

Vane, sprchovacie vaničky, umývadlá. Nezávazné odporúčané predajné ceny bez DPH v EUR platné od 1. 4. 2020 od 31.3.2021.

**KALDEWEI**

**PERFECTION  
SINCE 1918.**

**CENNÍK  
2020 – SK**

# KALDEWEI

Rodinná firma KALDEWEI sa už viac ako sto rokov vo svojej štvrtjej generácii s vášňou venuje spojeniu dvoch surovín – ocele a smaltu. Iba tak sa dá dosiahnuť výnimočné materiálové spojenie, ktoré zaručí mimoriadnu kvalitu a dlhú životnosť.

## KALDEWEI SMALTOVANÁ OCEĽ S 30-ROČNOU ZÁRUKOU\*

### Oceľ a sklo

Dva vskutku pôvodné, prírodné materiály, ktoré sa osvedčujú už po storočia, a z ktorých každý je obdarený celkom jedinečnými materiálovými vlastnosťami. Oceľ sa vyznačuje svojou pevnosťou, vysokou zaťažiteľnosťou, robustnosťou a tvarovateľnosťou. Sklo je oproti tomu veľmi odolné voči chemickému a tepelnému zaťaženiu a ponúka krásny vzhľad. Robustná oceľ a odolné sklo vstupujú v smaltovanej oceli KALDEWEI do nerozlučiteľného zväzku, kde prednosti oboch materiálov prechádzajú v dokonalú symbiózu. S duchom priekopníka posúva KALDEWEI neustále svoje hranice. Vďaka vlastnej špeciálnej receptúre a výrobným procesom sa už celé storočie kontinuálne zdokonaľuje, ustavične zušľachťuje a významne vylepšuje. Smaltovaná oceľ KALDEWEI je preto znamenitá a ponúka trvalú hodnotu, ktorá sa dá vidieť aj cítiť.

\*podľa našich súčasných záručných podmienok  
[www.kaldewei.com/inspiration/material/warranty](http://www.kaldewei.com/inspiration/material/warranty)

# CELKOM NEDOSIAHNUTEĽNÁ



### ODOLNOSŤ VOČI TEPLOTE

Horiace a tlejúce predmety nezanechávajú na smaltovanej oceli KALDEWEI škvrny ani dymové stopy (napr. cigarety alebo horiace sviečky).



### ODOLNOSŤ VOČI POŠKRIABANIU

Vane a sprchovacie vaničky KALDEWEI nie je možné poškríbať materiálmi obvykle používanými v kúpeľni. Pri trení kovu o smalt sa otiera kov, smalt zostane nedotknutý.



### ODOLNOSŤ VOČI UV ŽIARENIU

Smaltovaná oceľ KALDEWEI je stálofarebná a odolná voči pôsobeniu UV žiarenia a preto nebledne. Akrylát môže zmeniť svoju farbu.



### TVAROVÁ STÁLOSŤ

Výrobky KALDEWEI sa ani pri väčších teplotných výkyvoch nerozpínajú. To znižuje riziko trhlin v škárah a zamedzuje tak škodám z prevlhnutia.



### HYGIENICKÉ VLASTNOSTI, JEDNODUCHÁ ÚDRŽBA

Povrch smaltovanej ocele KALDEWEI tvrdý ako sklo neumožňuje usadenie špiny ani baktérií. Je teda veľmi hygienický a ľahko sa čistí. Pokiaľ je povrch zušľachtený povrchovou úpravou Perl-Effekt, voda po tvrdom hladkom povrchu doslova skĺzne a vezme so sebou nečistoty, ako aj vápenaté častice.



### CHEMICKÁ ODOLNOSŤ

Smaltovaná oceľ KALDEWEI je odolná voči všetkým kozmetickým a liečebným kúpeľovým prísadám a parfumom, ktoré znáša ľudská koža (napr. farbám na vlasy).



### EKOLOGICKÁ UDRŽATEĽNOSŤ

Výrobky zo smaltovanej ocele KALDEWEI sú vyrobené z prírodných materiálov - skla a ocele - a môžu byť úplne recyklované.

## MOHSNOVA STUPNICA TVRDOSTI

Tvrdosť	1	2	3	4	5	6	7	8	9	10
Materiál	mastenec sviečka	sadra	akrylát laky	mramor	železo	oceľ	smalt porcelán sklo	topás	korund zafír	diamant
Odolnosť	veľmi nízka		nízka	dostatočná	dobrá		veľmi dobrá	výnimočne dobrá		



# VANE, SPRCHOVACIE VANIČKY A UMÝVADLÁ SMALTOVANÁ OCEĽ KALDEWEI

## REGISTER

Arondo	228 - 229
Arondo s vytvarovaným panelom	230 - 231
Asymmetric Duo	36 - 37
Cayono	124 - 127
Cayono Duo	128 - 129
Cayonoplan	296 - 311
Centro Duo	38 - 39
Centro Duo 1 ľavá/pravá	40 - 43
Centro Duo 2	44 - 45
Centro Duo Oval	46 - 49
Centro umývadielko na dosku	368 - 371
Centro vstavané umývadlo	372 - 373
Centro umývadlo na stenu	374 - 375
Classic Duo	80 - 83
Classic Duo Oval	84 - 87
Classic vstavané umývadlo	400 - 401
Cono zápustné dvojumývadlo	378 - 379
Cono zápustné umývadlo	376 - 377
Cono zápustné dvojumývadlo	380 - 381
Cono umývadielko na dosku	382 - 385
Cono vstavané umývadlo	386 - 387
Cono dvojumývadlo na stenu	392 - 393
Cono umývadielko na stenu	388 - 389
Cono umývadlo na stenu	390 - 391
Conoduo	50 - 55
Conoflat	186 - 209
Comezza	232 - 233
Duschplan	312 - 325
Dyna Set/Dyna Set Star	88 - 89
Ellipso Duo	56 - 57
Ellipso Duo Oval	58 - 61
Emerso zápustné umývadlo	394 - 395
Incava	62 - 63
Mega Duo	64 - 65
Mega Duo 6	66 - 67
Mega Duo Oval	68 - 69
Meisterstück Centro Duo 1 ľavá	16 - 17
Meisterstück Centro Duo 1 pravá	18 - 19
Meisterstück Centro Duo 2	20 - 21
Meisterstück Centro Duo Oval	14 - 15
Meisterstück Classic Duo Oval	22 - 23
Meisterstück Conoduo	24 - 25
Meisterstück Conoduo 1 ľavá	26 - 27
Meisterstück Conoduo 1 pravá	28 - 29
Meisterstück Conoduo 2	30 - 31
Meisterstück Emerso	32 - 33
Meisterstück Emerso umývadlo	366 - 367

Meisterstück Incava	34 - 35
Miena misa okrúhla	396 - 397
Miena misa hranatá	398 - 399
Mini/Mini Star pravá + ľavá	130 - 133
Nexsys	178 - 185
Plaza Duo pravá + ľavá	70 - 73
Puro zápustné dvojumývadlo	404 - 405
Puro zápustné umývadlo	402 - 403
Puro dvojumývadlo na dosku	412 - 415
Puro zápustné dvojumývadlo	406 - 407
Puro Duo	98 - 99
Puro umývadielko na dosku	408 - 411
Puro S umývadielko na dosku	416 - 419
Puro Set Wide	102 - 105
Puro vstavané umývadlo	420 - 421
Puro dvojumývadlo na stenu	426 - 429
Puro umývadielko na stenu	422 - 423
Puro umývadlo na stenu	424 - 425
Puro/Puro Star	90 - 93
Rondo/Rondo Star	104 - 105
Sanidusch	326 - 331
Saniform Plus/Saniform Plus Star	136 - 143
Saniform V1-V4/ Saniform V1-V4 Star	144 - 145
Saniform/Saniform Star	134 - 135
Scona	234 - 265
Silenio	106 - 107
Silenio zápustné dvojumývadlo	432 - 433
Silenio zápustné umývadlo	430 - 431
Silenio dvojumývadlo na dosku	438 - 439
Silenio umývadielko na dosku	434 - 437
Silenio vstavané umývadlo	440 - 441
Silenio dvojumývadlo na stenu	444 - 445
Silenio umývadlo na stenu	442 - 443
Studio/Studio Star pravá + ľavá	74 - 77
Superplan	266 - 295
Superplan Plus	210 - 221
Twin Pool	78 - 79
Vaio 6	122 - 123
Vaio Duo	110 - 111
Vaio Duo 6	112 - 113
Vaio Duo 8	114 - 115
Vaio Duo Oval	116 - 117
Vaio Set/Vaio Set Star	118 - 121
Vaio/Vaio Star	108 - 109
Xetis	222 - 225
Zirkon	332 - 337

# KALDEWEI SOLUTIONS VANE SMALTOVANÁ OCEĽ KALDEWEI

## VANE

Strana 14 - 145

Ⓜ	Meisterstück CENTRO DUO OVAL .....	14 - 15
	MEISTERSTÜCK CENTRO DUO 1 LAVÁ PRE MONTÁŽ DO ROHU (2-stranný) .....	16 - 17
	Meisterstück CENTRO DUO 1 PRAVÁ PRE MONTÁŽ DO ROHU (2-stranný) .....	18 - 19
	Meisterstück CENTRO DUO 2 PRE MONTÁŽ K STENE (3-stranný) .....	20 - 21
	Meisterstück CLASSIC DUO OVAL .....	22 - 23
	Meisterstück CONODUO .....	24 - 25
	Meisterstück CONODUO 1 LAVÁ PRE MONTÁŽ DO ROHU (2-stranný) .....	26 - 27
	Meisterstück CONODUO 1 PRAVÁ PRE MONTÁŽ DO ROHU (2-stranný) .....	28 - 29
	Meisterstück CONODUO 2 PRE MONTÁŽ K STENE (3-stranný) .....	30 - 31
	Meisterstück EMERSON .....	32 - 33
	Meisterstück INCAVA .....	34 - 35
◆◆◆	ASYMMETRIC DUO .....	36 - 37
	CENTRO DUO .....	38 - 39
	CENTRO DUO 1 LAVÁ .....	40 - 41
	CENTRO DUO 1 PRAVÁ .....	42 - 43
	CENTRO DUO 2 .....	44 - 45
	CENTRO DUO OVAL .....	46 - 47
	CENTRO DUO OVAL S PANELOM .....	48 - 49
	CONODUO .....	50 - 53
	CONODUO S PANELOM .....	54 - 55
	ELLIPSO DUO .....	56 - 57
	ELLIPSO DUO OVAL .....	58 - 59
	ELLIPSO DUO OVAL S PANELOM .....	60 - 61
	INCAVA .....	62 - 63
	MEGA DUO .....	64 - 65
	MEGA DUO 6 .....	66 - 67
	MEGA DUO OVAL .....	68 - 69
	PLAZA DUO LAVÁ .....	70 - 71
	PLAZA DUO PRAVÁ .....	72 - 73
	STUDIO LAVÁ/STUDIO STAR LAVÁ .....	74 - 75
	STUDIO PRAVÁ/STUDIO STAR PRAVÁ .....	76 - 77
	TWIN POOL .....	78 - 79
◆◆◇	CLASSIC DUO .....	80 - 83
	CLASSIC DUO OVÁL .....	84 - 87
	DYNA SET/DYNA SET STAR .....	88 - 89
	PURO/PURO STAR .....	90 - 93
	PURO/PURO STAR S BOČNÝM PREPADOM .....	94 - 97
	PURO DUO .....	98 - 99
	PURO SET WIDE LAVÁ .....	100 - 101
	PURO SET WIDE PRAVÁ .....	102 - 103
	RONDO/RONDO STAR .....	104 - 105
	SILENIO .....	106 - 107
	VAIO/VAIO STAR .....	108 - 109
	VAIO DUO .....	110 - 111
	VAIO DUO 6 .....	112 - 113
	VAIO DUO 8 .....	114 - 115
	VAIO DUO OVAL .....	116 - 117
	VAIO SET/VAIO SET STAR .....	118 - 121
	VAIO 6/VAIO 6 STAR .....	122 - 123
◆◆◇	CAYONO/CAYONO STAR .....	124 - 127
	CAYONO DUO .....	128 - 129
	MINI LAVÁ/MINI STAR LAVÁ .....	130 - 131
	MINI PRAVÁ/MINI STAR PRAVÁ .....	132 - 133
	SANIFORM/SANIFORM STAR .....	134 - 135
	SANIFORM PLUS/SANIFORM PLUS STAR .....	136 - 143
	SANIFORM V1-V4/SANIFORM V1-V4 STAR .....	144 - 145

## LEGENDA



Vane



Sprchovacie vaničky



Umývadlá



Meisterstück



Systém S



Avantgarde



Ambiente



Advantage

## KALDEWEI PROFESSIONAL

Strana 146 - 452

### VTOKOVÁ/ODTOKOVÁ TECHNIKA

NAPŮŠŤANIE VODOPÁD .....	146
NAPŮŠŤANIE VODOPÁD S INTEGROVANÝM PREPADOM .....	147
COMFORT LEVEL / COMFORT LEVEL PLUS .....	148
ŠPECIÁLNE ODPADOVÉ A PREPADOVÉ SÚPRAVY .....	149

### PRÍSLUŠENSTVO PRE VANE

TABUĽKA ODPADOVÝCH A PREPADOVÝCH SÚPRAV PRE VANE .....	150
--	-----

### MONTÁŽ

VAŇOVÉ NOHY .....	151
VAŇOVÉ KOTVY .....	151
PRIPLATOK ZA OTVORY DO VANÍ NA VÝŽIADANIE (BEZ OHLADU NA MNOŽSTVO) .....	151/452

### PRÍSLUŠENSTVO NA SPRCHOVANIE

SPRCHOVACIA HADICA .....	152 - 153
--------------------------	-----------

### DIZAJNOVÉ MADLÁ

MADLO DECENTNÁ OPULENCIA AVANTGARDE .....	154
MADLO NOBLESNÝ PURIZMUS AVANTGARDE .....	154
MADLO DECENTNÁ OPULENCIA AMBIENTE .....	155
MADLO NOBLESNÝ PURIZMUS AMBIENTE .....	155

### SILENCE PLUS

ZVUKOVO IZOLAČNÝ SET BWS .....	156
ZVUKOVO IZOLAČNÝ SET BWS Plus .....	156
TLMIAČI SET PRE VANE BW-ADS .....	156
SPOJOVACIA ZVUKOVO IZOLAČNÁ PÁSKA WAS 70 .....	156

### HYDROIZOLÁCIA

TESNIACI SET FLEX .....	157
-------------------------	-----

### PANELOVÝ SYSTÉM

PANELOVÝ SYSTÉM BAKO PRE VANE SANIFORM PLUS .....	158
---	-----

## KALDEWEI PERFECTION

Strana 160 - 162

### POVRCHOVÉ ÚPRAVY

ANTISLIP .....	160
CELOPLOŠNÝ ANTISLIP .....	160
PERL-EFFEKT .....	161

### FARBY & ŠTÝL

PREHĽAD FARIEB PRE VANE .....	162
-------------------------------	-----

## KALDEWEI EXPERIENCE

Strana 163 - 166

### ZVUKOVÉ SYSTÉMY

SOUND WAVE .....	163
------------------	-----

### OSVETĽOVACIE SYSTÉMY

OSVETLENIE PRE VANE .....	164
---------------------------	-----

### KRYT VANE

RELAXAČNÉ LEŽADLO .....	165
-------------------------	-----

### VANKÚŠ

MULTIFUNKČNÉ VANKÚŠE .....	166
VAŇOVÝ VANKÚŠ .....	166

# KALDEWEI SOLUTIONS VANE SMALTOVANÁ OCEĽ KALDEWEI

## KALDEWEI SPA

Strana 168 - 176

### WELLNESS SYSTÉMY

SKIN TOUCH.....	168
KALDEWEI SKIN TOUCH ZA PRÍPLATOK.....	169
VÍRIVÉ SYSTÉMY.....	171
PREHĽAD VYBAVENÍ VÍRIVÝCH SYSTÉMOV.....	172
KALDEWEI SPA ZA PRÍPLATOK.....	173
ZVLÁŠTNÉ PREVEDENIE A PRÍSLUŠENSTVO K WELLNESS SYSTÉMOM.....	174
DODATOČNÉ SETY MIKROTRYSIEK ADD-ON.....	175
PANELOVÝ SYSTÉM MULTIVERSO PRE VÍRIVÉ VANE.....	176

## 12-MIESTNE OBJEDNÁVACIE ČÍSLA

Strana 454

### OBJEDNÁVACIE ČÍSLA

VANE / PRÍKLADY.....	454
----------------------	-----

## LEGENDA



Vane



Sprchovacie vaničky



Umývadlá



Meisterstück



Systém S



Avantgarde



Ambiente



Advantage



# KALDEWEI SOLUTIONS SPRCHOVACIE VANIČKY ZO SMALTOVANEJ OCELE KALDEWEI

## SPRCHOVACIE VANIČKY

Strana 178 - 337

Ⓢ	NEXSYS.....	178 - 185
◆◆◆	CONOFLAT .....	186 - 197
	CONOFLAT s extra plochým nosičom .....	198 - 209
	SUPERPLAN PLUS .....	210 - 217
	SUPERPLAN PLUS s extra plochým nosičom .....	218 - 221
	XETIS.....	222 - 225
◆◆◇	ARRONDO.....	228 - 229
	ARRONDO s vytvarovaným panelom .....	230 - 231
	CORNEZZA .....	232 - 233
	SCONA .....	234 - 249
	SCONA s extra plochým nosičom.....	250 - 265
	SUPERPLAN .....	266 - 289
	SUPERPLAN s extra plochým nosičom .....	290 - 295
◆◇◇	CAYONOPLAN .....	296 - 303
	CAYONOPLAN s extra plochým nosičom .....	304 - 311
	DUSCHPLAN .....	312 - 325
	SANIDUSCH .....	326 - 331
	ZIRKON .....	332 - 337

## KALDEWEI PROFESSIONAL

Strana 338 - 363

### MONTÁŽ

MONTÁŽNE SYSTÉMY PRE SPRCHOVACIE VANIČKY A SMALTOVANÉ SPRCHOVACIE PLOCHY .....	338
CELKOVÉ MONTÁŽNE VÝŠKY A STAVEBNÉ VÝŠKY .....	339
SYSTÉM ESR PRE MONTÁŽ V ÚROVNI PODLAHY - PLÁNOVANIE.....	340
SYSTÉM ESR PRE MONTÁŽ V ÚROVNI PODLAHY .....	341/345
ODTOKOVÁ TECHNIKA PRE ESR PRE MONTÁŽ V ÚROVNI PODLAHY .....	342 - 344
PREDLŽOVACÍ SET PRE ESR PRE MONTÁŽ V ÚROVNI PODLAHY / FR 5300 FLEX / FR 5300 FLEX PLUS .....	345
INŠTALAČNÝ RÁM PRE SPRCHOVACIE VANIČKY FR 5300 FLEX .....	346
INŠTALAČNÝ RÁM PRE SPRCHOVACIE VANIČKY FR 5300 FLEX PLUS .....	347
SYSTÉMOVÉ RIEŠENIE XETIS - INŠTALAČNÝ RÁM FR 5350 XETIS .....	348
XETIS INŠTALAČNÝ SET 1, 2 ALEBO 3 .....	349
NOHY K SPRCHOVACÍM VANIČKÁM .....	350
STREDOVÉ PODPORNÉ SYSTÉMY .....	350
VAŇOVÉ KOTVY .....	350

### ODTOKOVÁ TECHNIKA

ODTOKOVÉ SÚPRAVY KA 120 A KA 125 .....	351
ODTOKOVÁ SÚPRAVA KA 120 PLOCHÁ .....	352
ODTOKOVÁ SÚPRAVA KA 125 PLOCHÁ .....	353
ODTOKOVÉ SÚPRAVY KA 90 SO SMALTOVANÝM KRYTOM ODTOKU .....	354
ODTOKOVÉ SÚPRAVY KA 90 S POCHRÓMOVANÝM KRYTOM ODTOKU .....	355
ODTOKOVÉ SÚPRAVY KA 90 .....	356/363
ODTOKOVÁ SÚPRAVA KA 200 .....	356
SITKO NA ZACHYTÁVANIE VLASOV .....	356
ODTOKOVÉ SÚPRAVY KA 120 PRE SYSTÉM ESR PRE MONTÁŽ V ÚROVNI PODLAHY - CONOFLAT .....	357
ODTOKOVÉ SÚPRAVY KA 125 PRE SYSTÉM ESR PRE MONTÁŽ V ÚROVNI PODLAHY - SUPERPLAN PLUS .....	357
ODTOKOVÉ SÚPRAVY KA 90 PRE ESR V ÚROVNI PODLAHY S PRIPOJENÍM K ODPADU .....	357

### SILENCE PLUS

AKUSTICKÉ PODLOŽKY .....	358
ZVUKOVO IZOLAČNÝ SET PRE SPRCHOVACIE VANIČKY .....	358
CERTIFIKOVANÉ RIEŠENIE ZVUKOVEJ IZOLÁCIE PRE XETIS .....	358

### HYDROIZOLÁCIA

TESNIACI SET PRE MONTÁŽ V ÚROVNI PODLAHY .....	359
TESNIACI SET FLEX .....	359
TESNIACI MATERIÁL .....	359
REZUODOLNÁ PÁSKA .....	359
XETIS TESNIACI SYSTÉM XDS .....	359

## MONTÁŽ

Strana 349

### STREDOVÉ PODPORNÉ SYSTÉMY

XETIS - SYSTÉMOVÉ RIEŠENIE - STREDOVÝ PODPORNÝ SYSTÉM MAS 5305 .....	349
--	-----

## KALDEWEI PERFECTION

Strana 360 - 364

### POVRCHOVÉ ÚPRAVY

ANTISLIP A CELOPLOŠNÝ ANTISLIP .....	360
PRÍKLADY DIZAJNU A UMIESTNENIA ANTISLIPU/CELOPLOŠNÉHO ANTISLIPU NA SPRCHOVACÍCH VANIČKÁCH A SMALTOVANÝCH SPRCHOVACÍCH PLOCHÁCH .....	360 - 361
KALDEWEI SECURE PLUS .....	362
PERL-EFFEKT .....	363

### FARBY & ŠTÝL

PREHLAD FARIEB PRE SPRCHOVACIE VANIČKY .....	364
--	-----

## KALDEWEI CARE

Strana 365

### ČISTENIE A STAROSTLIVOSŤ

OPRAVNÝ SET .....	365
OPRAVNÝ LAK .....	365
ČISTIACA PASTA .....	365
ČISTIACA TYČINKA .....	365

## 12-MIESTNE OBJEDNÁVACIE ČÍSLA

Strana 455

### OBJEDNÁVACIE ČÍSLA

SPRCHOVACIE VANIČKY / PRÍKLADY .....	455
--------------------------------------	-----

## LEGENDA



Vane



Sprchovacie vaničky



Umývadlá



Meisterstück



Systém S



Avantgarde



Ambiente



Advantage

# KALDEWEI SOLUTIONS UMÝVADLÁ SMALTOVANÁ OCEĽ KALDEWEI

## UMÝVADLÁ

Strana 366 - 445

Ⓜ	MEISTERSTÜCK EMERSON UMÝVADLO .....	366 - 367
◆◆◆	CENTRO UMÝVADLO NA DOSKU (VÝŠKA OKRAJA 40 MM)	368 - 369
	CENTRO UMÝVADLO NA DOSKU (VÝŠKA OKRAJA 120 MM) .....	370 - 371
	CENTRO VSTAVANÉ UMÝVADLO .....	372 - 373
	CENTRO UMÝVADLO NA STENU .....	374 - 375
	CONO ZÁPUSTNÉ UMÝVADLO .....	376 - 377
	CONO ZÁPUSTNÉ DVOJUMÝVADLO .....	378 - 379
	CONO UMÝVADIELKO NA DOSKU .....	380 - 381
	CONO UMÝVADLO NA DOSKU (VÝŠKA OKRAJA 40 MM) ..	382 - 383
	CONO UMÝVADLO NA DOSKU (VÝŠKA OKRAJA 120 MM) .	384 - 385
	CONO VSTAVANÉ UMÝVADLO .....	386 - 387
	CONO UMÝVADIELKO NA STENU .....	388 - 389
	CONO UMÝVADLO NA STENU .....	390 - 391
	CONO DVOJUMÝVADLO NA STENU .....	392 - 393
	EMERSON ZÁPUSTNÉ UMÝVADLO .....	394 - 395
	MIENA UMÝVADLOVÁ MISA .....	396 - 399
◆◆◇	CLASSIC VSTAVANÉ UMÝVADLO .....	400 - 401
	PURO ZÁPUSTNÉ UMÝVADLO .....	402 - 403
	PURO ZÁPUSTNÉ DVOJUMÝVADLO .....	404 - 405
	PURO UMÝVADIELKO NA DOSKU .....	406 - 407
	PURO UMÝVADLO NA DOSKU (VÝŠKA OKRAJA 40 MM) ..	408 - 409
	PURO UMÝVADLO NA DOSKU (VÝŠKA OKRAJA 120 MM) .	410 - 415
	PURO S UMÝVADLO NA DOSKU (VÝŠKA OKRAJA 40 MM)	416 - 417
	PURO S UMÝVADLO NA DOSKU (VÝŠKA OKRAJA 120 MM)	418 - 419
	PURO VSTAVANÉ UMÝVADLO .....	420 - 421
	PURO UMÝVADIELKO NA STENU .....	422 - 423
	PURO UMÝVADLO NA STENU .....	424 - 425
	PURO DVOJUMÝVADLO NA STENU .....	426 - 429
	SILENIO ZÁPUSTNÉ UMÝVADLO .....	430 - 431
	SILENIO ZÁPUSTNÉ DVOJUMÝVADLO .....	432 - 433
	SILENIO UMÝVADLO NA DOSKU (VÝŠKA OKRAJA 40 MM)	434 - 435
	SILENIO UMÝVADLO NA DOSKU (VÝŠKA OKRAJA 120 MM) .....	436 - 437
	SILENIO DVOJUMÝVADLO NA DOSKU (VÝŠKA OKRAJA 120 MM) .....	438 - 439
	SILENIO VSTAVANÉ UMÝVADLO .....	440 - 441
	SILENIO UMÝVADLO NA STENU .....	442 - 443
	SILENIO DVOJUMÝVADLO NA STENU .....	444 - 445

## KALDEWEI PROFESSIONAL

Strana 446 - 452

### ODTOKOVÁ TECHNIKA

ODPADOVÁ A PREPADOVÁ SÚPRAVA CLOU S EXCENTRICKÝM OVLÁDANÍM	446
ODTOKOVÝ A PREPADOVÝ VENTIL CLOU S LANKOM A OTOČNÝM OVLÁDAČOM .....	447
DIZAJNOVÝ SIFÓN .....	450
VENTIL CLICK-CLACK S POCHRÓMOVANÝM KRYTOM ODTOKU .....	450

### PRÍSLUŠENSTVO

VSTAVANÝ DÁVKOVAČ MYDLA .....	451
-------------------------------	-----

### MONTÁŽ

PRÍPLATOK ZA OTVORY DO UMÝVADIEL NA VÝŽIADANIE (BEZ OHĽADU NA MNOŽSTVO) .....	452
---	-----

## ODTOKOVÁ TECHNIKA

Strana 448 - 449

### NEUZAVIERATEĽNÝ ODTOKOVÝ VENTIL

NEUZAVIERATEĽNÝ ODTOKOVÝ VENTIL SO SMALTOVANÝM KRYTOM ODTOKU .....	448
NEUZAVIERATEĽNÝ ODTOKOVÝ VENTIL S POCHRÓMOVANÝM KRYTOM ODTOKU .....	448
SITKO NA ZACHYTÁVANIE VLASOV .....	449

## KALDEWEI PERFECTION

Strana 453

### FARBÝ & ŠTÝL

PREHĽAD FARBIE PRE UMÝVADLÁ .....	453
-----------------------------------	-----

## 12-MIESTNE OBJEDNÁVACIE ČÍSLA

Strana 454 - 455

### OBJEDNÁVACIE ČÍSLA

VANE / PRÍKLADY .....	454
SPRCHOVACIE VANIČKY / PRÍKLADY .....	455

## LEGENDA



Vane



Sprchovacie vaničky



Umývadlá



Meisterstück



System S



Avantgarde



Ambiente



Advantage

# PROGRAM VANE



## OBDLŽNIKOVÉ

Velikost mm	Hĺbka mm	Model č.	Model	Strana	
<b>1400 x 700</b>	400	360-1/330	SANIFORM PLUS/STAR	136-137	
<b>1500 x 700</b>	400	361-1/331	SANIFORM PLUS/STAR	136-137	
	400	747/753	CAYONO/STAR	124-125	
<b>1600 x 700</b>	400	748/754	CAYONO/STAR	124-125	
	420	103	CLASSIC DUO	80-81	
	420	626/627	DYNA SET/STAR	88-89	
	410	683/685	PURO/STAR	90-91	
	410	684/686	PURO/STAR	94-95	
	400	362-1/332	SANIFORM PLUS/STAR	136-137	
	400	362-1/332	SANIFORM V1-V4/STAR	136-137	
	420	956/957	VAIO SET/STAR	118-119	
	<b>1700 x 700</b>	400	749/755	CAYONO/STAR	124-125
		420	105	CLASSIC DUO	80-81
410		687/689	PURO/STAR	90-91	
670		688/690	PURO/STAR	94-95	
400		363-1/335	SANIFORM PLUS/STAR	138-139	
420		944/945	VAIO SET/STAR	118-119	
<b>1700 x 730</b>	400	371-1/334	SANIFORM PLUS/STAR	138-139	
<b>1400 x 750</b>	470	366/344	SANIFORM PLUS/STAR	142-143	
<b>1500 x 750</b>	420	624/625	DYNA SET/STAR	88-89	
<b>1600 x 750</b>	400	372-1/333	SANIFORM PLUS/STAR	138-139	
	470	367/345	SANIFORM PLUS/STAR	142-143	
<b>1700 x 750</b>	400	750/756	CAYONO/STAR	126-127	
	400	724	CAYONO DUO	128-129	
	460	132	CENTRO DUO	38-39	
	420	107	CLASSIC DUO	80-81	
	420	1732	MEISTERSTÜCK CONODUO	24-25	
	420	1702	MEISTERSTÜCK CONODUO 1 ľavá	26-27	
	420	1712	MEISTERSTÜCK CONODUO 1 pravá	28-29	
	420	1722	MEISTERSTÜCK CONODUO 2	30-31	
	420	732	CONODUO	50-51	
	420	620/621	DYNA SET/STAR	88-89	
	400	172	INCAVA	62-63	
	410	652/654	PURO/STAR	90-91	
	640	656/658	PURO/STAR	94-95	
	410	663	PURO DUO	98-99	
	380	667	PURO SET WIDE pravá	102-103	
	380	668	PURO SET WIDE ľavá	100-101	
	430	700/701	RONDO/STAR	104-105	
	400	373-1/336	SANIFORM PLUS/STAR	140-141	
	400	674	SILENIO	106-107	
	420	954/955	VAIO SET/STAR	120-121	



## OBDLŽNIKOVÉ

Velikost mm	Hĺbka mm	Model č.	Model	Strana
<b>1750 x 750</b>	420	374/338	SANIFORM/STAR	134-135
<b>1750 x 760</b>	425	1174	MEISTERSTÜCK INCAVA	34-35
<b>1800 x 750</b>	420	109	CLASSIC DUO	82-83
<b>1700 x 800</b>	410	740	ASYMMETRIC DUO	36-37
	410	691/693	PURO/STAR	92-93
	410	692/694	PURO/STAR	96-97
	420	960/961	VAIO/STAR	108-109
	<b>1800 x 800</b>	400	751/757	CAYONO/STAR
400		725	CAYONO DUO	128-129
460		133	CENTRO DUO	38-39
420		110	CLASSIC DUO	82-83
420		733	CONODUO	50-51
420		1733	MEISTERSTÜCK CONODUO	24-25
420		1703	MEISTERSTÜCK CONODUO 1 ľavá	26-27
420		1713	MEISTERSTÜCK CONODUO 1 pravá	28-29
420		1723	MEISTERSTÜCK CONODUO 2	30-31
420		622/623	DYNA SET/STAR	88-89
400		1100	MEISTERSTÜCK EMERSON	32-33
425		174	INCAVA	62-63
410		653/655	PURO/STAR	92-93
410		657/659	PURO/STAR	96-97
410		664	PURO DUO	98-99
430		710/711	RONDO/STAR	104-105
420	375-1/337	SANIFORM PLUS/STAR	140-141	
425	676	SILENIO	106-107	
420	950	VAIO DUO	110-111	
420	946/947	VAIO SET/STAR	120-121	
<b>1800 x 900</b>	410	742	ASYMMETRIC DUO	36-37
	440	180	MEGA DUO	64-65
<b>1900 x 900</b>	420	114	CLASSIC DUO	82-83
	420	734	CONODUO	52-53
	425	176	INCAVA	62-63
	410	696/698	PURO/STAR	92-93
	410	697/699	PURO/STAR	96-97
	410	665	PURO DUO	98-99
	425	678	SILENIO	106-107
	<b>1900 x 1000</b>	410	744	ASYMMETRIC DUO
440		230	ELLIPSO DUO	56-57
<b>2000 x 1000</b>	420	735	CONODUO	52-53



# PROGRAM VANE



## OVÁLNÉ A ELIPTICKÉ

Velikost mm	Hĺbka mm	Model č.	Model	Strana
<b>1600 x 700</b>	420	112	CLASSIC DUO OVAL	84-85
<b>1700 x 700</b>	420	116	CLASSIC DUO OVAL	84-85
<b>1700 x 750</b>	460	1127	MEISTERSTÜCK CENTRO DUO OVAL	14-15
	460	127	CENTRO DUO OVAL	46-47
	420	113	CLASSIC DUO OVAL	84-85
	420	1113	MEISTERSTÜCK CLASSIC DUO OVAL	22-23
<b>1800 x 800</b>	460	1128	MEISTERSTÜCK CENTRO DUO OVAL	14-15
	460	128	CENTRO DUO OVAL	46-47
	420	111	CLASSIC DUO OVAL	86-87
	420	1111	MEISTERSTÜCK CLASSIC DUO OVAL	22-23
	420	951	VAIO DUO OVAL	116-117
<b>1800 x 900</b>	440	184	MEGA DUO OVAL	68-69
<b>1900 x 1000</b>	440	232	ELLIPSO DUO OVAL	58-59

## ZVLÁŠTNÉ TVARY

Velikost mm	Hĺbka mm	Model č.	Model	Strana
<b>1570 x 700/475</b>	420	834/835	MINI/STAR ľavá	132-133
	420	836/837	MINI/STAR pravá	130-131
<b>1570 x 750/500</b>	420	830/831	MINI/STAR ľavá	132-133
	420	832/833	MINI/STAR pravá	130-131
<b>1700 x 750</b>	460	131	CENTRO DUO 2	44-45
	460	1131	MEISTERSTÜCK CENTRO DUO 2	20-21
	460	129	CENTRO DUO 1	40-41
	460	130	CENTRO DUO 1	42-43
	460	1129	MEISTERSTÜCK CENTRO DUO 1 ľavá	16-17
	460	1130	MEISTERSTÜCK CENTRO DUO 1 pravá	18-19
<b>1800 x 800</b>	460	135	CENTRO DUO 2	44-45
	460	1135	MEISTERSTÜCK CENTRO DUO 2	20-21
	460	136	CENTRO DUO 1	40-41
	460	137	CENTRO DUO 1	42-43
	460	1136	MEISTERSTÜCK CENTRO DUO 1 ľavá	16-17
	460	1137	MEISTERSTÜCK CENTRO DUO 1 pravá	18-19

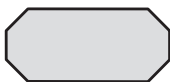
## ROHOVÉ

Velikost mm	Hĺbka mm	Model č.	Model	Strana
<b>1700 x 900</b>	420	826/827	STUDIO/STUDIO STAR pravá	76-77
	420	828/829	STUDIO/STUDIO STAR ľavá	74-75
<b>1800 x 1200</b>	420	190	PLAZA DUO pravá	72-73
	420	192	PLAZA DUO ľavá	70-71



## ŠESŤUHOLNÍKOVÉ

Velikost mm	Hĺbka mm	Model č.	Model	Strana
<b>2100 x 800</b>	420	952	VAIO DUO 6	112-113
<b>1900 x 900</b>	420	958/959	VAIO 6/STAR	122-123
<b>2140 x 900</b>	440	182	MEGA DUO	66-67
<b>1700 x 100</b>	460	660	TWIN POOL	78-79



## OSEMUHOLNÍKOVÉ

Velikost mm	Hĺbka mm	Model č.	Model	Strana
<b>1800 x 800</b>	420	953	VAIO DUO 8	114-115

# PROGRAM SPRCHOVACIE VANIČKY A SPRCHOVACIE PLOCHY

## ŠTVORCOVÉ A OBDĹŽNIKOVÉ

Veľkosť mm	Hĺbka mm	Model č.	Model	Strana	
<b>700 x 750</b>	140	540	SANIDUSCH	326-327	
<b>750 x 800</b>	65	554	DUSCHPLAN	312-313	
	140	548	SANIDUSCH	326-327	
	250	558	SANIDUSCH	330-331	
	23	908	SCONA	234-235	
	23	908-5	SCONA s extra plochým nosičom	250-251	
	25	385	SUPERPLAN	266-267	
	25	385-5	SUPERPLAN s extra plochým nosičom	292-293	
<b>800 x 800</b>	18	2251	CAYONOPLAN	296-297	
	18	2251-5	CAYONOPLAN s extra plochým nosičom	304-305	
	23	852	CONOFLAT	186-187	
	23	852-5	CONOFLAT s extra plochým nosičom	198-199	
	65	542	DUSCHPLAN	312-313	
	14	2610	NEXSYS	180-181	
	140	395	SANIDUSCH	326-327	
	250	495	SANIDUSCH	330-331	
	23	911	SCONA	234-235	
	23	911-5	SCONA s extra plochým nosičom	250-251	
	25	386	SUPERPLAN	266-267	
	25	386-5	SUPERPLAN s extra plochým nosičom	290-291	
	25	469	SUPERPLAN PLUS	210-211	
	25	469-5	SUPERPLAN PLUS s extra plochým nosičom	218-219	
	<b>700 x 850</b>	140	541	SANIDUSCH	326-327
	<b>700 x 900</b>	65	547	DUSCHPLAN	312-313
		140	539	SANIDUSCH	326-327
23		940	SCONA	234-235	
23		940-5	SCONA s extra plochým nosičom	250-251	
25		400	SUPERPLAN	266-267	
25		400-5	SUPERPLAN s extra plochým nosičom	290-291	
<b>750 x 900</b>	18	2253	CAYONOPLAN	296-297	
	18	2253-5	CAYONOPLAN s extra plochým nosičom	304-305	
	23	853	CONOFLAT	186-187	
	23	853-5	CONOFLAT s extra plochým nosičom	198-199	
	65	543	DUSCHPLAN	314-315	
	140	549	SANIDUSCH	326-327	
	250	559	SANIDUSCH	330-331	
	23	912	SCONA	234-235	
	23	912-5	SCONA s extra plochým nosičom	250-251	
	25	387	SUPERPLAN	268-269	
	25	387-5	SUPERPLAN s extra plochým nosičom	290-291	
	<b>800 x 900</b>	23	780	CONOFLAT	186-187
		23	780-5	CONOFLAT s extra plochým nosičom	198-199
65		544	DUSCHPLAN	314-315	
16		2611	NEXSYS	180-181	
140		551	SANIDUSCH	328-329	
23		941	SCONA	234-235	
23		941-5	SCONA s extra plochým nosičom	250-251	
25		388	SUPERPLAN	268-269	
25		388-5	SUPERPLAN s extra plochým nosičom	292-293	
18		2254	CAYONOPLAN	296-297	
<b>900 x 900</b>		18	2254-5	CAYONOPLAN s extra plochým nosičom	304-305
	23	783	CONOFLAT	186-187	
	23	783-5	CONOFLAT s extra plochým nosičom	198-199	
	65	545	DUSCHPLAN	314-315	
	16	2612	NEXSYS	176-179	
	140	396	SANIDUSCH	328-329	
	250	496	SANIDUSCH	330-331	
	23	913	SCONA	234-235	
	23	913-5	SCONA s extra plochým nosičom	250-251	
	25	390	SUPERPLAN	268-269	
	25	390-5	SUPERPLAN s extra plochým nosičom	292-293	
	25	475	SUPERPLAN PLUS	210-211	
	25	475-5	SUPERPLAN PLUS s extra plochým nosičom	218-219	
	45	885	XETIS	222-223	

## ŠTVORCOVÉ A OBDĹŽNIKOVÉ

Veľkosť mm	Hĺbka mm	Model č.	Model	Strana	
<b>750 x 1000</b>	18	2255	CAYONOPLAN	296-297	
	18	2255-5	CAYONOPLAN s extra plochým nosičom	304-305	
	65	416	DUSCHPLAN	316-317	
	23	942	SCONA	236-237	
	23	942-5	SCONA s extra plochým nosičom	252-253	
	25	402	SUPERPLAN	270-271	
	25	402-5	SUPERPLAN s extra plochým nosičom	290-291	
	25	476	SUPERPLAN PLUS	210-211	
	25	476-5	SUPERPLAN PLUS s extra plochým nosičom	218-219	
	<b>800 x 1000</b>	18	2256	CAYONOPLAN	296-297
		18	2256-5	CAYONOPLAN s extra plochým nosičom	304-305
		23	781	CONOFLAT	186-187
		23	781-5	CONOFLAT s extra plochým nosičom	198-199
65		546	DUSCHPLAN	316-317	
18		2613	NEXSYS	180-181	
14		550	SANIDUSCH	328-329	
23		914	SCONA	236-237	
23		914-5	SCONA s extra plochým nosičom	252-253	
25		398	SUPERPLAN	270-271	
25		398-5	SUPERPLAN s extra plochým nosičom	292-293	
25		477	SUPERPLAN PLUS	210-211	
25		477-5	SUPERPLAN PLUS s extra plochým nosičom	218-219	
<b>900 x 1000</b>		18	2257	CAYONOPLAN	296-297
		18	2257-5	CAYONOPLAN s extra plochým nosičom	304-305
		23	784	CONOFLAT	188-189
		23	784-5	CONOFLAT s extra plochým nosičom	200-201
	65	418	DUSCHPLAN	316-317	
	23	915	SCONA	236-237	
	23	915-5	SCONA s extra plochým nosičom	252-253	
	18	2614	NEXSYS	182-183	
	25	404	SUPERPLAN	270-271	
	25	404-5	SUPERPLAN s extra plochým nosičom	290-291	
	25	478	SUPERPLAN PLUS	212-213	
	25	478-5	SUPERPLAN PLUS s extra plochým nosičom	218-219	
	<b>1000 x 1000</b>	18	2258	CAYONOPLAN	298-299
		18	2258-5	CAYONOPLAN s extra plochým nosičom	306-307
		23	786	CONOFLAT	188-189
23		786-5	CONOFLAT s extra plochým nosičom	200-201	
65		392	DUSCHPLAN	318-319	
18		2615	NEXSYS	178-179	
140		397	SANIDUSCH	328-329	
23		916	SCONA	236-237	
23		916-5	SCONA s extra plochým nosičom	252-253	
25		391	SUPERPLAN	272-273	
25		391-5	SUPERPLAN s extra plochým nosičom	292-293	
25		479	SUPERPLAN PLUS	212-213	
25		479-5	SUPERPLAN PLUS s extra plochým nosičom	218-219	
45		886	XETIS	222-223	
<b>800 x 1100</b>		23	787	CONOFLAT	188-189
		23	787-5	CONOFLAT s extra plochým nosičom	200-201
		23	943	SCONA	236-237
	23	943-5	SCONA s extra plochým nosičom	252-253	
	<b>900 x 1100</b>	23	788	CONOFLAT	188-189
		23	788-5	CONOFLAT s extra plochým nosičom	200-201
65		419	DUSCHPLAN	318-319	
18		2616	NEXSYS	182-183	
23		963	SCONA	236-237	
23		963-5	SCONA s extra plochým nosičom	252-253	
25		405	SUPERPLAN	272-273	
25		405-5	SUPERPLAN s extra plochým nosičom	292-293	
25		480	SUPERPLAN PLUS	212-213	
25		480-5	SUPERPLAN PLUS s extra plochým nosičom	218-219	
<b>1000 x 1100</b>		23	854	CONOFLAT	188-189
	23	854-5	CONOFLAT s extra plochým nosičom	200-201	
	23	964	SCONA	238-239	
	23	964-5	SCONA s extra plochým nosičom	254-255	
<b>750 x 1100</b>	18	2259	CAYONOPLAN	298-299	
	18	2259-5	CAYONOPLAN s extra plochým nosičom	306-307	

# PROGRAM SPRCHOVACIE VANIČKY A SPRCHOVACIE PLOCHY

## ŠTVORCOVÉ A OBDĹŽNIKOVÉ

Veľkosť mm	Hĺbka mm	Model č.	Model	Strana	
700 x 1200	18	2260	CAYONOPLAN	298-299	
	18	2260-5	CAYONOPLAN s extra plochým nosičom	306-307	
	65	415	DUSCHPLAN	318-319	
	23	965	SCONA	238-239	
	23	965-5	SCONA s extra plochým nosičom	254-255	
	25	401	SUPERPLAN	272-273	
	25	401-5	SUPERPLAN s extra plochým nosičom	294-295	
	25	481	SUPERPLAN PLUS	214-215	
	25	481-5	SUPERPLAN PLUS s extra plochým nosičom	220-221	
	750 x 1200	18	2261	CAYONOPLAN	298-299
18		2261-5	CAYONOPLAN s extra plochým nosičom	306-307	
65		417	DUSCHPLAN	320-321	
23		966	SCONA	238-243	
23		966-5	SCONA s extra plochým nosičom	254-255	
25		403	SUPERPLAN	274-275	
25		403-5	SUPERPLAN s extra plochým nosičom	294-295	
25		482	SUPERPLAN PLUS	214-215	
25		482-5	SUPERPLAN PLUS s extra plochým nosičom	220-221	
800 x 1200		18	2262	CAYONOPLAN	298-299
	18	2262-5	CAYONOPLAN s extra plochým nosičom	306-307	
	23	782	CONOFLAT	190-191	
	23	782-5	CONOFLAT s extra plochým nosičom	202-203	
	65	555	DUSCHPLAN	320-321	
	22	2617	NEXSYS	178-179	
	140	552	SANIDUSCH	328-329	
	23	917	SCONA	238-239	
	23	917-5	SCONA s extra plochým nosičom	254-255	
	25	389	SUPERPLAN	274-275	
	25	389-5	SUPERPLAN s extra plochým nosičom	294-295	
	25	483	SUPERPLAN PLUS	214-215	
	25	483-5	SUPERPLAN PLUS s extra plochým nosičom	220-221	
	45	887	XETIS	222-223	
	900 x 1200	18	2263	CAYONOPLAN	298-299
		18	2263-5	CAYONOPLAN s extra plochým nosičom	306-307
23		785	CONOFLAT	190-191	
23		785-5	CONOFLAT s extra plochým nosičom	202-203	
65		420	DUSCHPLAN	320-321	
22		2618	NEXSYS	178-179	
23		918	SCONA	238-239	
23		918-5	SCONA s extra plochým nosičom	254-255	
25		406	SUPERPLAN	274-275	
25		406-5	SUPERPLAN s extra plochým nosičom	290-291	
25		484	SUPERPLAN PLUS	216-217	
25		484-5	SUPERPLAN PLUS s extra plochým nosičom	220-221	
45		888	XETIS	222-223	
1000x 1200		23	789	CONOFLAT	190-191
		23	789-5	CONOFLAT s extra plochým nosičom	202-203
		65	421	DUSCHPLAN	322-323
	22	2619	NEXSYS	178-179	
	23	967	SCONA	238-239	
	23	967-5	SCONA s extra plochým nosičom	254-255	
	25	407	SUPERPLAN	276-277	
	25	407-5	SUPERPLAN s extra plochým nosičom	294-295	
	25	485	SUPERPLAN PLUS	216-217	
	25	485-5	SUPERPLAN PLUS s extra plochým nosičom	220-221	
	45	889	XETIS	222-223	
	1200 x 1200	23	790	CONOFLAT	190-191
		23	790-5	CONOFLAT s extra plochým nosičom	202-203
		65	422	DUSCHPLAN	322-323
		23	968	SCONA	240-241
		23	968-5	SCONA s extra plochým nosičom	256-257
22		2620	NEXSYS	183-184	
25		399	SUPERPLAN	276-277	
25		399-5	SUPERPLAN s extra plochým nosičom	294-295	
25		486	SUPERPLAN PLUS	216-217	
25		486-5	SUPERPLAN PLUS s extra plochým nosičom	220-221	
45		890	XETIS	222-223	

## ŠTVORCOVÉ A OBDĹŽNIKOVÉ

Veľkosť mm	Hĺbka mm	Model č.	Model	Strana	
800 x 1300	25	2264	CAYONOPLAN	300-301	
	25	2264-5	CAYONOPLAN s extra plochým nosičom	308-309	
	23	791	CONOFLAT	190-191	
	23	791-5	CONOFLAT s extra plochým nosičom	202-203	
	23	969	SCONA	240-241	
	23	969-5	SCONA s extra plochým nosičom	256-257	
	900 x 1300	23	792	CONOFLAT	192-193
		23	792-5	CONOFLAT s extra plochým nosičom	204-205
24		2621	NEXSYS	182-183	
23		970	SCONA	240-241	
23		970-5	SCONA s extra plochým nosičom	256-257	
25		438	SUPERPLAN	278-279	
1000 x 1300	23	793	CONOFLAT	192-193	
	23	793-5	CONOFLAT s extra plochým nosičom	204-205	
	23	972	SCONA	240-241	
	23	972-5	SCONA s extra plochým nosičom	256-257	
700 x 1400	65	423	DUSCHPLAN	324-325	
	23	974	SCONA	240-241	
	23	974-5	SCONA s extra plochým nosičom	256-257	
	39	408	SUPERPLAN	278-279	
750 x 1400	65	425	DUSCHPLAN	324-325	
	23	975	SCONA	240-241	
	23	975-5	SCONA s extra plochým nosičom	256-257	
	40	410	SUPERPLAN	278-279	
800 x 1400	25	2266	CAYONOPLAN	300-301	
	25	2266-5	CAYONOPLAN s extra plochým nosičom	308-309	
	23	794	CONOFLAT	192-193	
	23	794-5	CONOFLAT s extra plochým nosičom	204-205	
	26	2622	NEXSYS	184-185	
	23	976	SCONA	242-243	
	23	976-5	SCONA s extra plochým nosičom	258-259	
	40	446	SUPERPLAN	278-279	
	45	891	XETIS	224-225	
	900 x 1400	25	2267	CAYONOPLAN	300-301
25		2267-5	CAYONOPLAN s extra plochým nosičom	308-309	
23		795	CONOFLAT	192-193	
23		795-5	CONOFLAT s extra plochým nosičom	204-205	
26		2623	NEXSYS	180-181	
23		919	SCONA	242-243	
23		919-5	SCONA s extra plochým nosičom	258-259	
43		429	SUPERPLAN	280-281	
45		892	XETIS	224-225	
1000 x 1400		23	796	CONOFLAT	192-193
	23	796-5	CONOFLAT s extra plochým nosičom	204-205	
	65	427	DUSCHPLAN	324-325	
	45	2624	NEXSYS	180-181	
	23	977	SCONA	242-243	
	23	977-5	SCONA s extra plochým nosičom	258-259	
	43	412	SUPERPLAN	280-281	
	45	893	XETIS	224-225	
700 x 1500	23	978	SCONA	242-243	
	23	978-5	SCONA s extra plochým nosičom	258-259	
	39	433	SUPERPLAN	280-281	
750 x 1500	25	2270	CAYONOPLAN	300-301	
	25	2270-5	CAYONOPLAN s extra plochým nosičom	308-309	
	23	979	SCONA	242-243	
	23	979-5	SCONA s extra plochým nosičom	258-259	
800 x 1500	40	435	SUPERPLAN	280-281	
	25	2271	CAYONOPLAN	300-301	
	25	2271-5	CAYONOPLAN s extra plochým nosičom	308-309	
	23	855	CONOFLAT	192-193	
	23	855-5	CONOFLAT s extra plochým nosičom	204-205	
	23	982	SCONA	242-243	
	23	982-5	SCONA s extra plochým nosičom	258-259	
	40	447	SUPERPLAN	282-283	



# PROGRAM SPRCHOVACIE VANIČKY A SPRCHOVACIE PLOCHY

## ŠTVORCOVÉ A OBDĹŽNIKOVÉ

Veľkosť mm	Hĺbka mm	Model č.	Model	Strana
900 x 1500	25	2272	CAYONOPLAN	302-303
	25	2272-5	CAYONOPLAN s extra plochým nosičom	310-311
	23	856	CONOFLAT	194-195
	23	856-5	CONOFLAT s extra plochým nosičom	206-207
	23	983	SCONA	244-245
	23	983-5	SCONA s extra plochým nosičom	260-261
	43	439	SUPERPLAN	282-283
1000 x 1500	23	857	CONOFLAT	194-195
	23	857-5	CONOFLAT s extra plochým nosičom	206-207
	23	984	SCONA	244-245
	23	984-5	SCONA s extra plochým nosičom	260-261
	43	442	SUPERPLAN	282-283
1500 x 1500	52	494	SUPERPLAN PLUS	216-217
700 x 1600	23	985	SCONA	244-245
	23	985-5	SCONA s extra plochým nosičom	260-261
	39	431	SUPERPLAN	282-283
750 x 1600	25	2275	CAYONOPLAN	302-299
	25	2275-5	CAYONOPLAN s extra plochým nosičom	310-311
	23	858	CONOFLAT	194-195
	23	858-5	CONOFLAT s extra plochým nosičom	206-207
	23	986	SCONA	244-245
	23	986-5	SCONA s extra plochým nosičom	260-261
	40	436	SUPERPLAN	284-285
800 x 1600	25	2276	CAYONOPLAN	302-303
	25	2276-5	CAYONOPLAN s extra plochým nosičom	310-311
	23	859	CONOFLAT	194-195
	23	859-5	CONOFLAT s extra plochým nosičom	206-207
	26	2625	NEXSYS	184-185
	23	987	SCONA	244-245
	23	987-5	SCONA s extra plochým nosičom	260-261
	40	448	SUPERPLAN	284-285
900 x 1600	23	860	CONOFLAT	194-195
	23	860-5	CONOFLAT s extra plochým nosičom	206-207
	30	2626	NEXSYS	182-183
	23	988	SCONA	244-245
	23	988-5	SCONA s extra plochým nosičom	260-261
	43	440	SUPERPLAN	284-285
	1000 x 1600	23	861	CONOFLAT
23	861-5	CONOFLAT s extra plochým nosičom	206-207	
28	2627	NEXSYS	184-185	
23	989	SCONA	246-247	
23	989-5	SCONA s extra plochým nosičom	262-263	
4,3	443	SUPERPLAN	284-285	

## ŠTVORCOVÉ A OBDĹŽNIKOVÉ

Veľkosť mm	Hĺbka mm	Model č.	Model	Strana
700 x 1700	25	2278	CAYONOPLAN	302-303
	25	2278-5	CAYONOPLAN s extra plochým nosičom	310-311
	65	424	DUSCHPLAN	324-325
	23	991	SCONA	246-247
	23	991-5	SCONA s extra plochým nosičom	262-263
	47	409	SUPERPLAN	286-287
	750 x 1700	25	2279	CAYONOPLAN
25		2279-5	CAYONOPLAN s extra plochým nosičom	310-311
23		862	CONOFLAT	196-197
23		862-5	CONOFLAT s extra plochým nosičom	208-209
65		426	DUSCHPLAN	324-325
32		2628	NEXSYS	184-185
23		993	SCONA	246-247
800 x 1700	23	993-5	SCONA s extra plochým nosičom	262-263
	47	411	SUPERPLAN	286-287
	47	456	SUPERPLAN	286-287
	23	863	CONOFLAT	196-197
900 x 1700	23	863-5	CONOFLAT s extra plochým nosičom	208-209
	23	994	SCONA	246-247
	23	994-5	SCONA s extra plochým nosičom	262-263
	32	2629	NEXSYS	184-185
	51	430	SUPERPLAN	286-287
	45	894	XETIS	224-225
	1000 x 1700	23	864	CONOFLAT
23	864-5	CONOFLAT s extra plochým nosičom	208-209	
23	995	SCONA	246-247	
23	995-5	SCONA s extra plochým nosičom	262-263	
51	444	SUPERPLAN	286-287	
45	895	XETIS	224-225	
800 x 1800	23	865	CONOFLAT	196-197
	23	865-5	CONOFLAT s extra plochým nosičom	208-209
	23	996	SCONA	246-247
	23	996-5	SCONA s extra plochým nosičom	262-263
900 x 1800	47	437	SUPERPLAN	288-289
	23	866	CONOFLAT	196-197
	23	866-5	CONOFLAT s extra plochým nosičom	208-209
	23	997	SCONA	248-249
	23	997-5	SCONA s extra plochým nosičom	264-265
	51	441	SUPERPLAN	288-289
	45	896	XETIS	224-225
1000 x 1800	23	867	CONOFLAT	196-197
	23	867-5	CONOFLAT s extra plochým nosičom	208-209
	23	998	SCONA	248-249
	23	998-5	SCONA s extra plochým nosičom	264-265
	51	445	SUPERPLAN	288-289
	45	897	XETIS	224-225

## ŠTVRŤKRUHOVÉ

Veľkosť mm	Hĺbka mm	Model č.	Model	Strana
900 x 750	35	501	ZIRKON	332-333
800 x 800	35	600	ZIRKON	334-335
	65	511	ZIRKON	336-337
900 x 800	35	603	ZIRKON	332-333
1000 x 800	35	605	ZIRKON	332-333
750 x 900	35	502	ZIRKON	332-333
800 x 900	35	601	ZIRKON	332-333
	25	870	ARRONDO	228-229
	65	871	ARRONDO	228-229
900 x 900	65	880	ARRONDO s vytvarovaným panelom	230-231
	35	604	ZIRKON	334-335
900 x 900	65	513	ZIRKON	336-337
	35	602	ZIRKON	332-333
800 x 1000	25	872	ARRONDO	228-229
	65	873	ARRONDO	228-229
	65	881	ARRONDO s vytvarovaným panelom	230-231
	35	606	ZIRKON	334-335
	65	510	ZIRKON	336-337

## PÄŤUHOLNÍKOVÉ

Veľkosť mm	Hĺbka mm	Model č.	Model	Strana
900 x 900	25	670-1	CORNEZZA	232-233
	65	671-1	CORNEZZA	232-233
1000 x 1000	25	672-1	CORNEZZA	232-233
	65	673-1	CORNEZZA	232-233

# PROGRAM UMÝVADLÁ

## ZÁPUSTNÉ

Veľkosť mm	Hĺbka mm	Model č.	Model	Strana
460 x 460	14	3150	PURO zápusťné umývadlo	402-403
500 x 500	14	3075	CONO zápusťné umývadlo	376-377
520 x 420	32	3021	EMERSO zápusťné umývadlo	394-395
600 x 460	14	3151	PURO zápusťné umývadlo	402-403
	14	3037	SILENIO zápusťné umývadlo	430-431
600 x 500	14	3080	CONO zápusťné umývadlo	376-377
720 x 420	32	3022	EMERSO zápusťné umývadlo	394-395
900 x 460	14	3152	PURO zápusťné umývadlo	402-403
	14	3038	SILENIO zápusťné umývadlo	430-431
900 x 500	14	3081	CONO zápusťné umývadlo	376-377
1200 x 460	14	3169	PURO zápusťné umývadlo	402-403
	14	3169	PURO zápusťné dvojumývadlo	404-405
	14	3039	SILENIO zápusťné umývadlo	430-431
	14	3039	SILENIO zápusťné dvojumývadlo	432-433
1200 x 500	14	3082	CONO zápusťné umývadlo	376-377
	14	3082	CONO zápusťné dvojumývadlo	378-379

## VSTAVANÉ

Veľkosť mm	Hĺbka mm	Model č.	Model	Strana
∅ 360		3183	CLASSIC vstavané umývadlo	400-401
∅ 420		3182	CLASSIC vstavané umývadlo	400-401
460 x 385		3159	PURO vstavané umývadlo	420-421
470 x 381		3078	CONO vstavané umývadlo	386-387
569 x 382		3087	CONO vstavané umývadlo	386-387
610 x 380		3059	CENTRO vstavané umývadlo	372-373
600 x 385		3160	PURO vstavané umývadlo	420-421
634 x 391		3047	SILENIO vstavané umývadlo	440-441
869 x 382		3088	CONO vstavané umývadlo	386-387
910 x 380		3060	CENTRO vstavané umývadlo	372-373
900 x 385		3161	PURO vstavané umývadlo	420-421
934 x 391		3048	SILENIO vstavané umývadlo	440-441

## NA STENU

Veľkosť mm	Hĺbka mm	Model č.	Model	Strana
460 x 460	120	3163	PURO umývadlo na stenu	424-425
500 x 500	120	3079	CONO umývadlo na stenu	390-391
550 x 300	100	3073	CONO umývadlielko na stenu	388-389
	100	3162	PURO umývadlielko na stenu	422-423
600 x 460	120	3164	PURO umývadlo na stenu	424-425
	120	3044	SILENIO umývadlo na stenu	442-443
600 x 500	120	3061	CENTRO umývadlo na stenu	374-375
	120	3089	CONO umývadlo na stenu	390-391
900 x 460	120	3165	PURO umývadlo na stenu	424-425
	120	3045	SILENIO umývadlo na stenu	442-443
900 x 500	120	3062	CENTRO umývadlo na stenu	374-375
	120	3090	CONO umývadlo na stenu	390-391
1200 x 460	120	3167	PURO umývadlo na stenu	424-425
	120	3167	PURO dvojumývadlo na stenu	426-427
	120	3046	SILENIO umývadlo na stenu	442-443
	120	3046	SILENIO dvojumývadlo na stenu	444-445
1200 x 500	120	3091	CONO umývadlo na stenu	390-391
	120	3091	CONO dvojumývadlo na stenu	392-393
1300 x 460	120	3170	PURO dvojumývadlo na stenu	428-429

## NA DOSKU 40 MM

Veľkosť mm	Hĺbka mm	Model č.	Model	Strana
460 x 460	40	3153	PURO umývadlo na dosku	408-409
500 x 500	40	3076	CONO umývadlo na dosku	382-383
600 x 385	40	3173	PURO S umývadlo na dosku	416-417
600 x 460	40	3154	PURO umývadlo na dosku	408-409
	40	3040	SILENIO umývadlo na dosku	434-435
600 x 500	40	3055	CENTRO umývadlo na dosku	368-369
	40	3083	CONO umývadlo na dosku	382-383
900 x 385	40	3174	PURO S umývadlo na dosku	416-417
900 x 460	40	3155	PURO umývadlo na dosku	408-409
	40	3041	SILENIO umývadlo na dosku	434-435
900 x 500	40	3056	CENTRO umývadlo na dosku	368-369
	40	3084	CONO umývadlo na dosku	382-383

## NA DOSKU 100 MM

Veľkosť mm	Hĺbka mm	Model č.	Model	Strana
550 x 300	100	3074	CONO umývadlielko na dosku	380-381
550 x 300	100	3166	PURO umývadlielko na dosku	406-407

## NA DOSKU 120 MM

Veľkosť mm	Hĺbka mm	Model č.	Model	Strana
460 x 460	120	3156	PURO umývadlo na dosku	410-411
500 x 500	120	3077	CONO umývadlo na dosku	384-385
600 x 385	120	3175	PURO S umývadlo na dosku	418-419
600 x 460	120	3157	PURO umývadlo na dosku	410-411
	120	3042	SILENIO umývadlo na dosku	436-437
600 x 500	120	3057	CENTRO umývadlo na dosku	370-371
	120	3085	CONO umývadlo na dosku	384-385
900 x 385	120	3176	PURO S umývadlo na dosku	418-419
900 x 460	120	3158	PURO umývadlo na dosku	410-411
	120	3043	SILENIO umývadlo na dosku	436-437
900 x 500	120	3058	CENTRO umývadlo na dosku	370-371
	120	3086	CONO umývadlo na dosku	384-385
1200 x 460	120	3168	PURO umývadlo na dosku	410-411
	120	3168	PURO dvojumývadlo na dosku	412-413
	120	3049	SILENIO umývadlo na dosku	436-437
1300 x 460	120	3049	SILENIO dvojumývadlo na dosku	438-439
	120	3171	PURO dvojumývadlo na dosku	414-415

## ZVLÁŠTNE TVARY

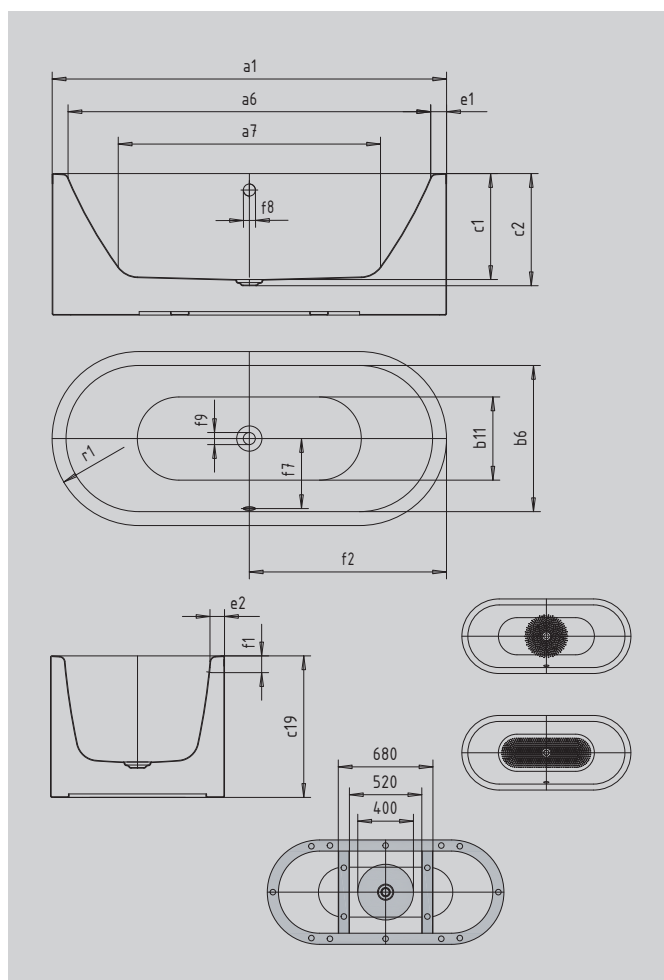
Veľkosť mm	Hĺbka mm	Model č.	Model	Strana
520 x 420	90	3020	MEISTERSTÜCK EMERSO umývadlo	366-367
∅ 380		3181	MIENA umývadlová misa okrúhla	396-397
∅ 450		3180	MIENA umývadlová misa okrúhla	396-397
400 x 400		3184	MIENA umývadlová misa hranatá	398-399
580 x 380		3185	MIENA umývadlová misa hranatá	398-399

# MEISTERSTÜCK CENTRO DUO OVAL

- voľne stojaca vaňa s kvalitou smaltovanej ocele
- zušľachtená exkluzívnym Perl-Effektom
- vaňa sa vyznačuje puristickou jednoduchosťou a strohou eleganciou
- panel, zhotovený z jedného kusu, zdôrazňuje vysoký štandard dizajnu a umožňuje inštaláciu voľne v priestore
- smaltovaný kryt odtoku integrovaný do dna vane a smaltovaná krytka ovládania (k dodaniu aj s napúšťaním cez prepad)
- kúpanie vo dvojici: dve identické chrbtové opierky a stredový odpad
- zo smaltovanej ocele KALDEWEI



Ilustračný obrázok



Model		1127	1128
Vonkajšia dĺžka	$a_1$	1700	1800 mm
Vnútoraná dĺžka (hore)	$a_6$	1580	1680 mm
Vnútoraná dĺžka (dole)	$a_7$	1130	1230 mm
Vonkajšia šírka	$b_1$	750	800 mm
Vnútoraná šírka (hore)	$b_5$	630	680 mm
Vnútoraná šírka (dole)	$b_{11}$	510	560 mm
Vnútoraná hĺbka	$c_1$	460	460 mm
Hĺbka vrátane odtokového otvoru	$c_2$	485	485 mm
Výška vane	$c_{19}$	610	610 mm
Šírka okraja pri nohách; pozdĺžne	$e_1; e_2$	60; 60	60; 60 mm
Vzdialenosť hornej hrany od stredu prepádového otvoru	$f_1$	70	70 mm
Vzdialenosť okraja vane od stredu odtokového otvoru	$f_2$	850	900 mm
Vzdialenosť stredov odtokového a prepádového otvoru	$f_7$	307	332 mm
Priemer prepádového otvoru	$f_8$	Ø 52	Ø 52 mm
Priemer odtokového otvoru	$f_9$	Ø 52	Ø 52 mm
Vonkajší polomer	$r_1$	375	400 mm
Užitočný objem		156	195 l
Prípojovací rozmer odtoku		Ø 40/50	Ø 40/50
Prípojovací rozmer napúšťacej súpravy		1/2"	1/2"
Čistá hmotnosť		120	139 kg
Antislip polomer		Ø 435	Ø 435 mm
Celoplošný Antislip		900 x 300	900 x 300 mm

Pozor, niektoré vírivé systémy presahujú cez okraj vane. Bližšie informácie nájdete v technických informáciách k vírivým systémom. Zmeny z výrobných dôvodov, tolerancie rozmerov a chyby sú vyhradené. Hmotnosť je zaokrúhlená. Užitočný objem = objem vody po odrátaní priemerného objemu ponorenej osoby 70 l.

**KALDEWEI**



	Model Č. výrobku	Rozmery mm	Cenová skupina farieb Alpská biela (I)	EUR
<b>MEISTERSTÜCK CENTRO DUO OVAL</b> s Perl-Effektom zmontovaná v závode so špeciálnou odpadovou a prepádovou súpravou KA 4040 so smaltovaným krytom odtoku a smaltovanou krytkou ovládania	<b>1127-4040</b> 200140403001	1700 x 750 x 460		<b>6.056,00</b>
	<b>1128-4040</b> 200240403001	1800 x 800 x 460		<b>6.678,00</b>
<b>MEISTERSTÜCK CENTRO DUO OVAL</b> s Perl-Effektom zmontovaná v závode, so špeciálnou odpadovou a prepádovou súpravou s napúšťaním cez prepád KA 4041 so smaltovaným krytom odtoku a smaltovanou krytkou ovládania Súprava KA 4041 vyžaduje prerušovač toku a pripojovaciu hadicu (nie sú súčasťou dodávky).	<b>1127-4041</b> 200140413001	1700 x 750 x 460		<b>6.352,00</b>
	<b>1128-4041</b> 200240413001	1800 x 800 x 460		<b>6.974,00</b>
<b>VOLITELNÉ: KALDEWEI PERFECTION - POVRCHOVÉ ÚPRAVY</b>				
<b>ANTISLIP</b> protišmykový smalt				<b>309,00</b>
<b>CELOPLOŠNÝ ANTISLIP</b> protišmykový smalt Pri objednávaní antislipu a celoplošného antislipu vezmite do úvahy pravidlá pre vytváranie objednávacieho čísla Kaldewei, uvedené na konci cenníka. Informácie viď strany s príslušenstvom				<b>385,00</b>
<b>VOLITELNÉ: KALDEWEI EXPERIENCE •<sup>1</sup></b>		<b>CENA</b>	<b>(I)</b>	
<b>SOUND WAVE</b> Vane s polystyrénovým nosičom a vírivé vane nie je možné kombinovať so SOUND WAVE	<b>6801</b> 584576100000		<b>654,00</b>	

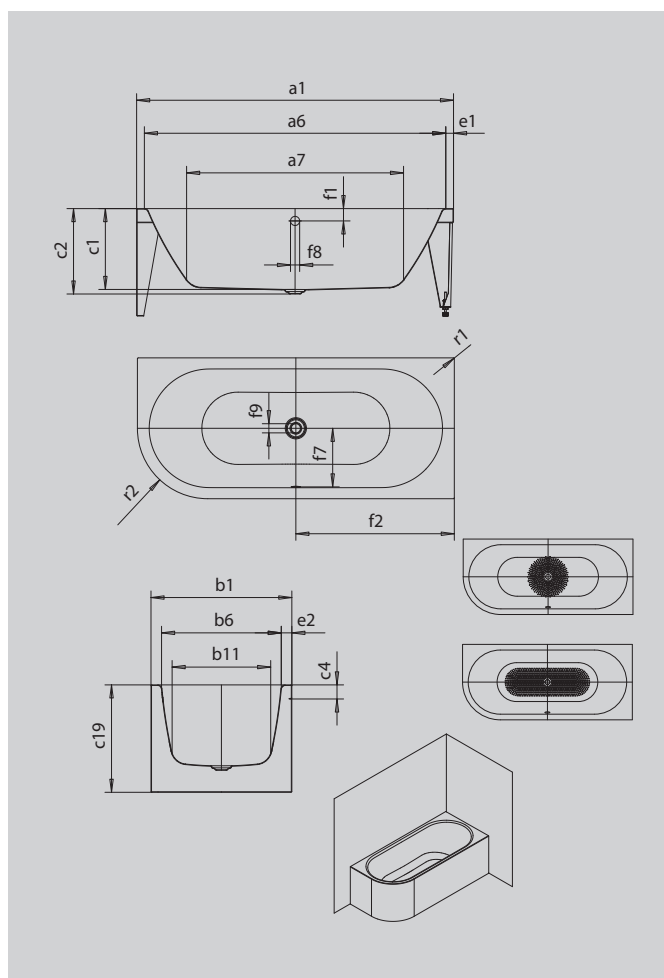
**K dispozícii tiež s vírivým systémom. Ďalšie informácie na stranách 169 a 173.**

# MEISTERSTÜCK CENTRO DUO 1 ĽAVÁ PRE MONTÁŽ DO ROHU (2-STRANNÝ)

- vaňa s kvalitou smaltovanej ocele s bezšvovým smaltovaným panelom na dvoch stranách
- špeciálne vyvinutá pre rohovú montáž
- dostupná aj v pravom prevedení
- zušľachtená exkluzívnym Perl-Effektom
- vaňa sa vyznačuje puristickou jednoduchosťou a strohou eleganciou
- smaltovaný kryt odtoku integrovaný do dna vane a smaltovaná krytka ovládania (k dodaniu aj s napúšťaním cez prepad)
- zo smaltovanej ocele KALDEWEI



Ilustračný obrázok



Model		1129	1136
Vonkajšia dĺžka	$a_1$	1700	1800 mm
Vnútorá dĺžka (hore)	$a_6$	1580	1680 mm
Vnútorá dĺžka (dole)	$a_7$	1130	1230 mm
Vonkajšia šírka	$b_1$	750	800 mm
Vnútorá šírka (hore)	$b_6$	630	680 mm
Vnútorá šírka (dole)	$b_{11}$	510	560 mm
Vnútorá hĺbka	$c_1$	460	460 mm
Hĺbka vrátane odtokového otvoru	$c_2$	485	485 mm
Výška okraja	$c_4$	80	80 mm
Výška vane	$c_{19}$	610	610 mm
Šírka okraja pri nohách; pozdĺžne	$e_1; e_2$	60; 60	60; 60 mm
Vzdialenosť hornej hrany od stredu prepádového otvoru	$f_1$	70	70 mm
Vzdialenosť okraja vane od stredu odtokového otvoru	$f_2$	850	900 mm
Vzdialenosť stredov odtokového a prepádového otvoru	$f_7$	307	332 mm
Priemer prepádového otvoru	$f_3$	Ø 52	Ø 52 mm
Priemer odtokového otvoru	$f_9$	Ø 52	Ø 52 mm
Vonkajší polomer	$r_1$	5	5 mm
Vonkajší polomer	$r_2$	375	400 mm
Užitočný objem		156	195 l
Prípojovací rozmer odtoku		Ø 40/50	Ø 40/50
Prípojovací rozmer napúšťacej súpravy		1/2"	1/2"
Čistá hmotnosť		99	110 kg
Antislip polomer		Ø 435	Ø 435 mm
Celoplošný Antislip		900 x 300	900 x 300 mm

Pozor, niektoré vŕivé systémy presahujú cez okraj vane. Bližšie informácie nájdete v technických informáciách k vŕivým systémom. Zmeny z výrobných dôvodov, tolerancie rozmerov a chyby sú vyhradené. Hmotnosť je zaokrúhlená. Užitočný objem = objem vody po odrátaní priemerného objemu ponorenej osoby 70 l.

**KALDEWEI**

	Model Č. výrobku	Rozmery mm	Cenová skupina farieb Alpská biela (I)	EUR
<b>MEISTERSTÜCK CENTRO DUO 1 LAVÁ PRE MONTÁŽ DO ROHU (2-STRANNÝ)</b> s Perl-Effektom zmontovaná v závode so špeciálnou odpadovou a prepadovou súpravou KA 4040 so smaltovaným krytom odtoku a smaltovanou krytkou ovládania	<b>1129-4040</b> 2020 <b>4040</b> 3001	1700 x 750 x 460		<b>5.186,00</b>
	<b>1136-4040</b> 2009 <b>4040</b> 3001	1800 x 800 x 460		<b>5.716,00</b>
<b>MEISTERSTÜCK CENTRO DUO 1 LAVÁ PRE MONTÁŽ DO ROHU (2-STRANNÝ)</b> s Perl-Effektom zmontovaná v závode so špeciálnou odpadovou a prepadovou súpravou s napúšťaním cez prepad KA 4041 so smaltovaným krytom odtoku a smaltovanou krytkou ovládania Súprava KA 4041 vyžaduje prenušovač toku a pripojovaciu hadicu (nie sú súčasťou dodávky).	<b>1129-4041</b> 2020 <b>4041</b> 3001	1700 x 750 x 460		<b>5.482,00</b>
	<b>1136-4041</b> 2009 <b>4041</b> 3001	1800 x 800 x 460		<b>6.012,00</b>
<b>VOLITELNÉ: KALDEWEI PERFECTION - POVRCHOVÉ ÚPRAVY</b>				
<b>ANTISLIP</b> protišmykový smalt				<b>309,00</b>
<b>CELOPLOŠNÝ ANTISLIP</b> protišmykový smalt Pri objednávaní antislipu a celoplošného antislipu vezmite do úvahy pravidlá pre vytváranie objednávacieho čísla Kaldewei, uvedené na konci cenníka. Informácie viď strany s príslušenstvom				<b>385,00</b>
<b>VOLITELNÉ: KALDEWEI EXPERIENCE</b> ● <sup>1</sup>		<b>CENA</b>	<b>(I)</b>	
<b>SOUND WAVE</b> Vane s polystyrénovým nosičom a vírivé vane nie je možné kombinovať so SOUND WAVE	<b>6801</b> 5845 <b>7610</b> 0000		<b>654,00</b>	

**K dispozícii tiež s vírivým systémom. Ďalšie informácie na stranách 169 a 173.**

# MEISTERSTÜCK

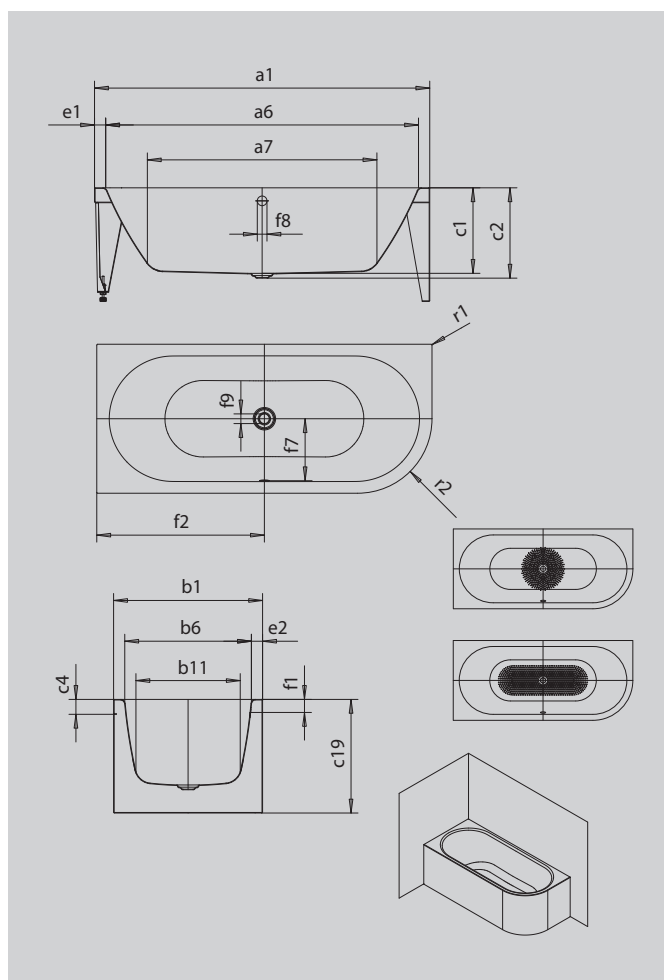
## CENTRO DUO 1 PRAVÁ

### PRE MONTÁŽ DO ROHU (2-STRANNÝ)

- špeciálne vyvinutá pre rohovú montáž
- vaňa sa vyznačuje puristickou jednoduchosťou a strohou eleganciou
- vaňa s kvalitou smaltovanej ocele s bezšvovým smaltovaným panelom na dvoch stranách
- dostupná aj v pravom prevedení
- zušľachtená exkluzívnym Perl-Effektom
- smaltovaný kryt odtoku integrovaný do dna vane a smaltovaná krytka ovládania (k dodaniu aj s napúšťaním cez prepád)
- zo smaltovanej ocele KALDEWEI



Ilustračný obrázok



Model		1130	1137
Vonkajšia dĺžka	$a_1$	1700	1800 mm
Vnútoraná dĺžka (hore)	$a_6$	1580	1680 mm
Vnútoraná dĺžka (dole)	$a_7$	1130	1230 mm
Vonkajšia šírka	$b_1$	750	800 mm
Vnútoraná šírka (hore)	$b_6$	630	680 mm
Vnútoraná šírka (dole)	$b_{11}$	510	560 mm
Vnútoraná hĺbka	$c_1$	460	460 mm
Hĺbka vrátane odtokového otvoru	$c_2$	485	485 mm
Výška okraja	$c_4$	80	80 mm
Výška vane	$c_{19}$	610	610 mm
Šírka okraja pri nohách; pozdĺžne	$e_1; e_2$	60; 60	60; 60 mm
Vzdialenosť hornej hrany od stredu prepádového otvoru	$f_1$	70	70 mm
Vzdialenosť okraja vane od stredu odtokového otvoru	$f_2$	850	900 mm
Vzdialenosť stredov odtokového a prepádového otvoru	$f_7$	307	332 mm
Priemer prepádového otvoru	$f_8$	Ø 52	Ø 52 mm
Priemer odtokového otvoru	$f_9$	Ø 52	Ø 52 mm
Vonkajší polomer	$r_1$	5	5 mm
Vonkajší polomer	$r_2$	375	400 mm
Užitočný objem		156	195 l
Prípojovací rozmer odtoku		Ø 40/50	Ø 40/50
Prípojovací rozmer napúšťacej súpravy		1/2"	1/2"
Čistá hmotnosť		99	110 kg
Antislip polomer		Ø 435	Ø 435 mm
Celoplošný Antislip		900 x 300	900 x 300 mm

Pozor, niektoré vŕivé systémy presahujú cez okraj vane. Bližšie informácie nájdete v technických informáciách k vŕivým systémom. Zmeny z výrobných dôvodov, tolerancie rozmerov a chyby sú vyhradené. Hmotnosť je zaokrúhlená. Užitočný objem = objem vody po odrátaní priemerného objemu ponorenej osoby 70 l.

**KALDEWEI**

	Model Č. výrobku	Rozmery mm	Cenová skupina farieb Alpská biela (I)	EUR
<b>MEISTERSTÜCK CENTRO DUO 1 PRAVÁ PRE MONTÁŽ DO ROHU (2-STRANNÝ)</b> s Perl-Effektom zmontovaná v závode so špeciálnou odpadovou a prepadovou súpravou KA 4040 so smaltovaným krytom odtoku a smaltovanou krytkou ovládania	<b>1130-4040</b> 2021 <b>4040</b> 3001	1700 x 750 x 460		<b>5.186,00</b>
	<b>1137-4040</b> 2010 <b>4040</b> 3001	1800 x 800 x 460		<b>5.716,00</b>
<b>MEISTERSTÜCK CENTRO DUO 1 PRAVÁ PRE MONTÁŽ DO ROHU (2-STRANNÝ)</b> s Perl-Effektom zmontovaná v závode so špeciálnou odpadovou a prepadovou súpravou s napúšťaním cez prepad KA 4041 so smaltovaným krytom odtoku a smaltovanou krytkou ovládania Súprava KA 4041 vyžaduje prenušovač toku a pripojovaciu hadicu (nie sú súčasťou dodávky).	<b>1130-4041</b> 2021 <b>4041</b> 3001	1700 x 750 x 460		<b>5.482,00</b>
	<b>1137-4041</b> 2010 <b>4041</b> 3001	1800 x 800 x 460		<b>6.012,00</b>
<b>VOLITELNÉ: KALDEWEI PERFECTION - POVRCHOVÉ ÚPRAVY</b>				
<b>ANTISLIP</b> protišmykový smalt				<b>309,00</b>
<b>CELOPLOŠNÝ ANTISLIP</b> protišmykový smalt Pri objednávaní antislipu a celoplošného antislipu vezmite do úvahy pravidlá pre vytváranie objednávacieho čísla Kaldewei, uvedené na konci cenníka. Informácie viď strany s príslušenstvom				<b>385,00</b>
<b>VOLITELNÉ: KALDEWEI EXPERIENCE</b> ● <sup>1</sup>		<b>CENA</b>		<b>(I)</b>
<b>SOUND WAVE</b> Vane s polystyrénovým nosičom a vírivé vane nie je možné kombinovať so SOUND WAVE	<b>6801</b> 5845 <b>7610</b> 0000		<b>654,00</b>	

K dispozícii tiež s vírivým systémom. Ďalšie informácie na stranách 169 a 173.

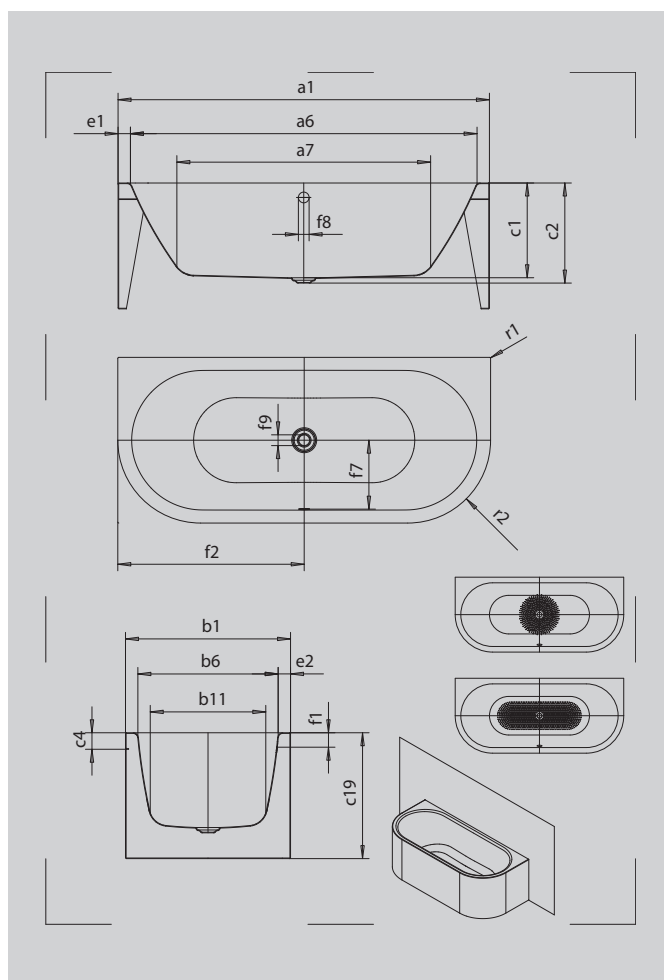


# MEISTERSTÜCK CENTRO DUO 2 PRE MONTÁŽ K STENE (3-STRANNÝ)

- vaňa s kvalitou smaltovanej ocele s bezšvovým smaltovaným panelom na dvoch stranách, špeciálne vyvinutá pre rohovú montáž
- zušľachtená exkluzívnym Perl-Effektom
- vaňa sa vyznačuje puristickou jednoduchosťou a strohou eleganciou
- smaltovaný kryt odtoku integrovaný do dna vane a smaltovaná krytka ovládania (k dodaniu aj s napúšťaním cez prepad)
- zo smaltovanej ocele KALDEWEI



Ilustračný obrázok



Model		1131	1135
Vonkajšia dĺžka	$a_1$	1700	1800 mm
Vnútna dĺžka (hore)	$a_6$	1580	1680 mm
Vnútna dĺžka (dole)	$a_7$	1130	1230 mm
Vonkajšia šírka	$b_1$	750	800 mm
Vnútna šírka (hore)	$b_6$	630	680 mm
Vnútna šírka (dole)	$b_{11}$	510	560 mm
Vnútna hĺbka	$c_1$	460	460 mm
Hĺbka vrátane odtokového otvoru	$c_2$	485	485 mm
Výška okraja	$c_4$	80	80 mm
Výška vane	$c_{19}$	610	610 mm
Šírka okraja pri nohách; pozdĺžne	$e_1; e_2$	60; 60	60; 60 mm
Vzdialenosť hornej hrany od stredu prepádového otvoru	$f_1$	70	70 mm
Vzdialenosť okraja vane od stredu odtokového otvoru	$f_2$	850	900 mm
Vzdialenosť stredov odtokového a prepádového otvoru	$f_7$	307	332 mm
Priemer prepádového otvoru	$f_8$	Ø 52	Ø 52 mm
Priemer odtokového otvoru	$f_9$	Ø 52	Ø 52 mm
Vonkajší polomer	$r_1$	5	5 mm
Vonkajší polomer	$r_2$	375	400 mm
Užitočný objem		156	195 l
Prípojovací rozmer odtoku		Ø 40/50	Ø 40/50
Prípojovací rozmer napúšťacej súpravy		1/2"	1/2"
Čistá hmotnosť		103	114 kg
Antislip polomer		Ø 435	Ø 435 mm
Celoplošný Antislip		900 x 300	900 x 300 mm

Pozor, niektoré vírivé systémy presahujú cez okraj vane. Bližšie informácie nájdete v technických informáciách k vírivým systémom. Zmeny z výrobných dôvodov, tolerancie rozmerov a chyby sú vyhradené. Hmotnosť je zaokrúhlená. Užitočný objem = objem vody po odrátaní priemerného objemu ponorenej osoby 70 l.

**KALDEWEI**

	Model Č. výrobku	Rozmery mm	Cenová skupina farieb Alpská biela (I)	EUR
<b>MEISTERSTÜCK CENTRO DUO 2</b> s Perl-Effektom zmontovaná v závode so špeciálnou odpadovou a prepadovou súpravou KA 4040 so smaltovaným krytom odtoku a smaltovanou krytkou ovládania	<b>1131-4040</b> 2022 <b>4040</b> 3001	1700 x 750 x 460		<b>5.476,00</b>
	<b>1135-4040</b> 2023 <b>4040</b> 3001	1800 x 800 x 460		<b>6.036,00</b>
<b>MEISTERSTÜCK CENTRO DUO 2</b> s Perl-Effektom zmontovaná v závode, so špeciálnou odpadovou a prepadovou súpravou s napúšťaním cez prepad KA 4041 so smaltovaným krytom odtoku a smaltovanou krytkou ovládania Súprava KA 4041 vyžaduje prerušovač toku a pripojovaciu hadicu (nie sú súčasťou dodávky).	<b>1131-4041</b> 2022 <b>4041</b> 3001	1700 x 750 x 460		<b>5.772,00</b>
	<b>1135-4041</b> 2023 <b>4041</b> 3001	1800 x 800 x 460		<b>6.332,00</b>
<b>VOLITELNÉ: KALDEWEI PERFECTION - POVRCHOVÉ ÚPRAVY</b>				
<b>ANTISLIP</b> protišmykový smalt				<b>309,00</b>
<b>CELOPLOŠNÝ ANTISLIP</b> protišmykový smalt Pri objednávaní antislipu a celoplošného antislipu vezmite do úvahy pravidlá pre vytváranie objednávacieho čísla Kaldewei, uvedené na konci cenníka. Informácie viď strany s príslušenstvom				<b>385,00</b>
<b>VOLITELNÉ: KALDEWEI EXPERIENCE •<sup>1</sup></b>		<b>CENA</b>	<b>(I)</b>	
<b>SOUND WAVE</b> Vane s polystyrénovým nosičom a vírivé vane nie je možné kombinovať so SOUND WAVE	<b>6801</b> 5845 <b>7610</b> 0000		<b>654,00</b>	

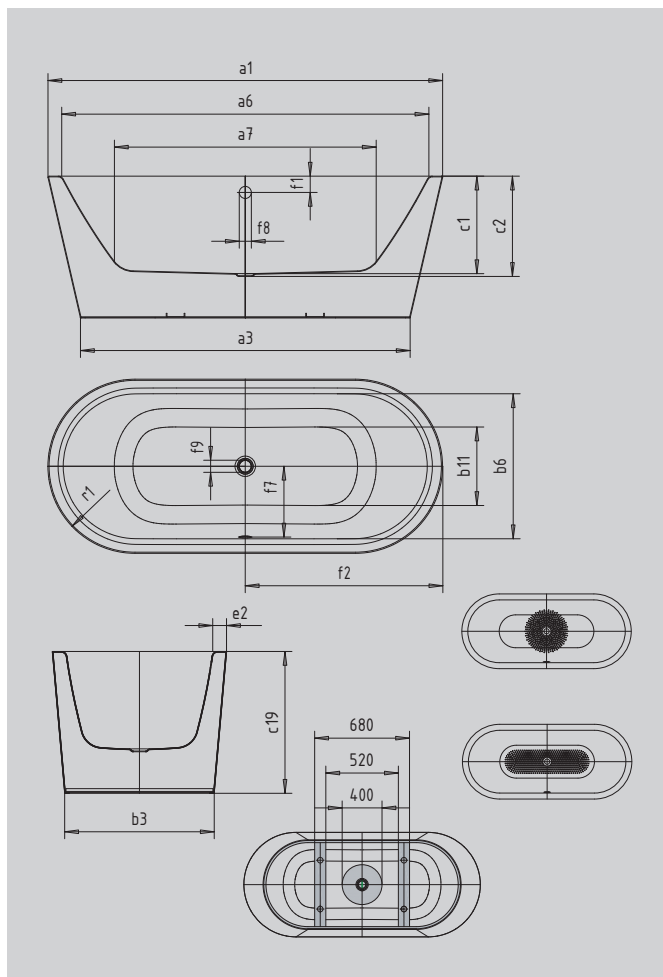
**K dispozícii tiež s vírivým systémom. Ďalšie informácie na stranách 169 a 173.**

# MEISTERSTÜCK CLASSIC DUO OVAL

- voľne stojaca vaňa zhotovená z jedného kusu s kvalitou smaltovanej ocele KALDEWEI tvorí monolitickú jednotku
- archetypálny tvar vane s oválnym obrysom a kónickými vonkajšími líniami získava vďaka úzkemu okraju harmonickú estetiku
- dve ergonomicky príjemne tvarované chrbtové opierky a odpad s prepadom umiestnený v strede vane umožňuje pohodlné kúpanie vo dvojici
- voliteľne môže byť s Perl-Effektom, trvanlivým povrchom uľahčujúcim čistenie, ale aj vhodnou odpadovou a prepadovou súpravou KALDEWEI COMFORT LEVEL



Ilustračný obrázok



Model		1113	1111
Vonkajšia dĺžka	$a_1$	1700	1800 mm
Vonkajšia dĺžka (dole)	$a_3$	1418	1518 mm
Vnútoraná dĺžka (hore)	$a_6$	1580	1680 mm
Vnútoraná dĺžka (dole)	$a_7$	1130	1230 mm
Vonkajšia šírka	$b_1$	750	800 mm
Vonkajšia šírka (dole)	$b_3$	643	693 mm
Vnútoraná šírka (hore)	$b_6$	630	680 mm
Vnútoraná šírka (dole)	$b_{11}$	500	550 mm
Vnútoraná hĺbka	$c_1$	420	420 mm
Hĺbka vrátane odtokového otvoru	$c_2$	430	430 mm
Výška vane	$c_{19}$	610	610 mm
Šírka okraja pri nohách; pozdĺžne	$e_1; e_2$	60; 60	60; 60 mm
Vzdialenosť hornej hrany od stredu prepádového otvoru	$f_1$	70	70 mm
Vzdialenosť okraja vane od stredu odtokového otvoru	$f_2$	850	900 mm
Vzdialenosť stredov odtokového a prepádového otvoru	$f_7$	305	330 mm
Priemer prepádového otvoru	$f_8$	Ø 52	Ø 52 mm
Priemer odtokového otvoru	$f_9$	Ø 52	Ø 52 mm
Vonkajší polomer	$r_1$	375	400 mm
Užitočný objem		124	158 l
Čistá hmotnosť		117	139 kg
Prípojovací rozmer napúšťacej súpravy		1/2"	1/2"
Prípojovací rozmer odtoku		Ø 40/50	Ø 40/50
Antislip polomer		Ø 435	Ø 435 mm
Celoplošný Antislip		900 x 300	900 x 300 mm

Pozor, niektoré vírivé systémy presahujú cez okraj vane. Blížšie informácie nájdete v technických informáciách k vírivým systémom. Zmeny z výrobných dôvodov, tolerancie rozmerov a chyby sú vyhradené. Hmotnosť je zaokrúhlená. Užitočný objem = objem vody po odrátaní priemerného objemu ponorenej osoby 70 l.

**KALDEWEI**

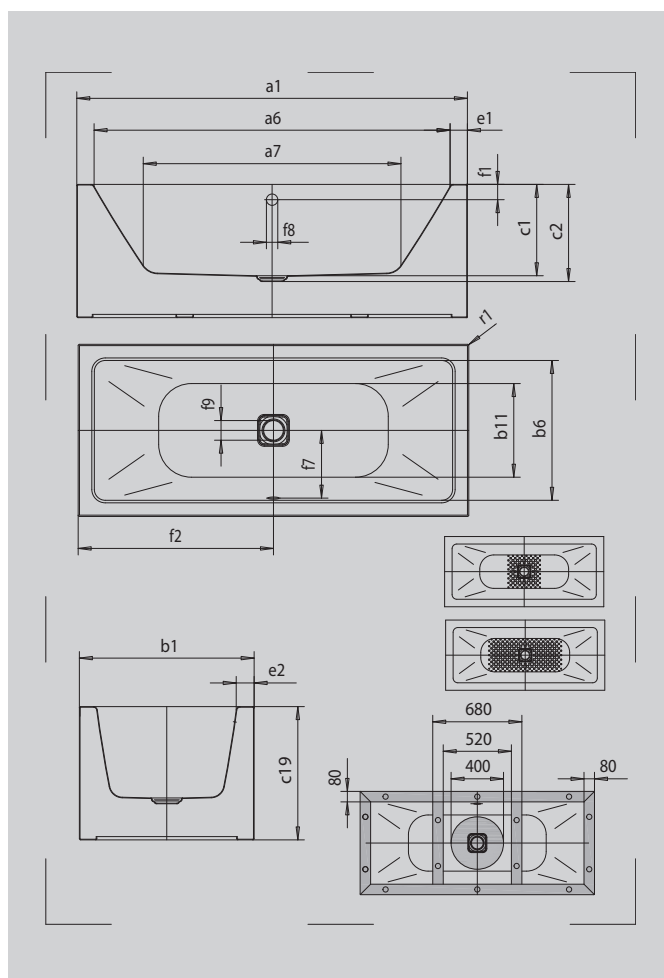
	Model Č. výrobku	Rozmery mm	Cenová skupina farieb Alpská biela (I)	EUR
<b>MEISTERSTÜCK CLASSIC DUO OVAL</b> nezmontovaná v závode	<b>1113</b> 2029 <b>4268</b> 0001	1700 x 750 x 420		<b>4.326,00</b>
	<b>1111</b> 2026 <b>4268</b> 0001	1800 x 800 x 420		<b>4.472,00</b>
<b>MEISTERSTÜCK CLASSIC DUO OVAL</b> zmontovaná v závode s odpadovou a prepádovou súpravou chróm KA 4002	<b>1113-4002</b> 2029 <b>4075</b> 0001	1700 x 750 x 420		<b>4.652,00</b>
	<b>1111-4002</b> 2026 <b>4075</b> 0001	1800 x 800 x 420		<b>4.798,00</b>
<b>MEISTERSTÜCK CLASSIC DUO OVAL</b> zmontovaná v závode s odpadovou a prepádovou súpravou chróm s napúšťaním cez prepád KA 4012. Súprava KA 4012 vyžaduje prerušovač toku (nie je súčasťou dodávky).	<b>1113-4012</b> 2029 <b>4267</b> 0001	1700 x 750 x 420		<b>4.808,00</b>
	<b>1111-4012</b> 2026 <b>4267</b> 0001	1800 x 800 x 420		<b>4.954,00</b>
<b>VOLITELNÉ: KALDEWEI PERFECTION - POVRCHOVÉ ÚPRAVY</b>				
<b>PERL-EFFEKT</b>	xxxxxxx3xxx			<b>90,00</b>
<b>ANTISLIP</b> protišmykový smalt				<b>309,00</b>
<b>CELOPLOŠNÝ ANTISLIP</b> protišmykový smalt Pri objednávaní antislipu a celoplošného antislipu vezmite do úvahy pravidlá pre vytváranie objednávacieho čísla Kaldewei, uvedené na konci cenníka. Informácie viď strany s príslušenstvom				<b>385,00</b>
<b>VOLITELNÉ: KALDEWEI EXPERIENCE</b> ♦ <sup>1</sup>		<b>CENA</b>		<b>(I)</b>
<b>SOUND WAVE</b> Vane s polystyrénovým nosičom a vírivé vane nie je možné kombinovať so SOUND WAVE	<b>6801</b> 5845 <b>7610</b> 0000			<b>654,00</b>

# MEISTERSTÜCK CONODUO

- voľne stojaca vaňa s kvalitou smaltovanej ocele
- zušľachtená exkluzívnym Perl-Effektom
- puristický dizajn s rovnými líniami
- klasický obdĺžnikový variant
- smaltovaný kryt odtoku integrovaný do dna vane a smaltovaná krytka ovládania (k dodaniu aj s napúšťaním cez prepad)
- kúpanie vo dvojici: dve identické chrbtové opierky a stredový odpad
- zo smaltovanej ocele KALDEWEI
- designed by Sottsass Associati



Ilustračný obrázok



Model		1732	1733
Vonkajšia dĺžka	$a_1$	1700	1800 mm
Vnútorá dĺžka (hore)	$a_6$	1540	1640 mm
Vnútorá dĺžka (dole)	$a_7$	1080	1180 mm
Vonkajšia šírka	$b_1$	750	800 mm
Vnútorá šírka (hore)	$b_6$	590	640 mm
Vnútorá šírka (dole)	$b_{11}$	470	520 mm
Vnútorá hĺbka	$c_1$	420	420 mm
Hĺbka vrátane odtokového otvoru	$c_2$	445	445 mm
Výška vane	$c_{19}$	610	610 mm
Šírka okraja pri nohách; pozdĺžne	$e_1; e_2$	80; 80	80; 80 mm
Vzdialenosť hornej hrany od stredu prepádového otvoru	$f_1$	70	70 mm
Vzdialenosť okraja vane od stredu odtokového otvoru	$f_2$	850	900 mm
Vzdialenosť stredov odtokového a prepádového otvoru	$f_7$	285	310 mm
Priemer prepádového otvoru	$f_8$	Ø 52	Ø 52 mm
Priemer odtokového otvoru	$f_9$	Ø 90	Ø 90 mm
Vonkajší polomer	$r_1$	5	5 mm
Užitočný objem		122	159 l
Prípojovací rozmer odtoku		Ø 40/50	Ø 40/50
Prípojovací rozmer napúšťacej súpravy		1/2"	1/2"
Čistá hmotnosť		154	170 kg
Antislip		356 x 356	404 x 404 mm
Celoplošný Antislip		788 x 356	884 x 404 mm

Pozor, niektoré vírivé systémy presahujú cez okraj vane. Bližšie informácie nájdete v technických informáciách k vírivým systémom. Zmeny z výrobných dôvodov, tolerancie rozmerov a chyby sú vyhradené. Hmotnosť je zaokrúhľená. Užitočný objem = objem vody po odrátaní priemerného objemu ponorenej osoby 70 l.

**KALDEWEI**



	Model Č. výrobku	Rozmery mm	Cenová skupina farieb Alpská biela (I)	EUR
<b>MEISTERSTÜCK CONODUO</b> s Perl-Effektom zmontovaná v závode so špeciálnou odpadovou a prepádovou súpravou KA 4080 so smaltovaným krytom odtoku a smaltovanou krytkou ovládania	<b>1732-4080</b> 2006 <b>4080</b> 3001	1700 x 750 x 420		<b>5.706,00</b>
	<b>1733-4080</b> 2007 <b>4080</b> 3001	1800 x 800 x 420		<b>6.170,00</b>
<b>MEISTERSTÜCK CONODUO</b> s Perl-Effektom zmontovaná v závode so špeciálnou odpadovou a prepádovou súpravou s napúšťaním cez prepád KA 4081 so smaltovaným krytom odtoku a smaltovanou krytkou ovládania. Súprava KA 4081 vyžaduje prerušovač toku a prípojovacia hadicu (nie sú súčasťou dodávky).	<b>1732-4081</b> 2006 <b>4081</b> 3001	1700 x 750 x 420		<b>6.002,00</b>
	<b>1733-4081</b> 2007 <b>4081</b> 3001	1800 x 800 x 420		<b>6.466,00</b>
<b>VOLITELNÉ: KALDEWEI PERFECTION - POVRCHOVÉ ÚPRAVY</b>				
<b>ANTISLIP</b> protišmykový smalt				<b>309,00</b>
<b>CELOPLOŠNÝ ANTISLIP</b> protišmykový smalt Pri objednávaní antislipu a celoplošného antislipu vezmite do úvahy pravidlá pre vytváranie objednávacieho čísla Kaldewei, uvedené na konci cenníka. Informácie viď strany s príslušenstvom				<b>385,00</b>
<b>VOLITELNÉ: KALDEWEI EXPERIENCE</b> ● <sup>1</sup>		<b>CENA</b>		<b>(I)</b>
<b>SOUND WAVE</b> Vane s polystyrénovým nosičom a vírivé vane nie je možné kombinovať so SOUND WAVE	<b>6801</b> 5845 <b>7610</b> 0000			<b>654,00</b>

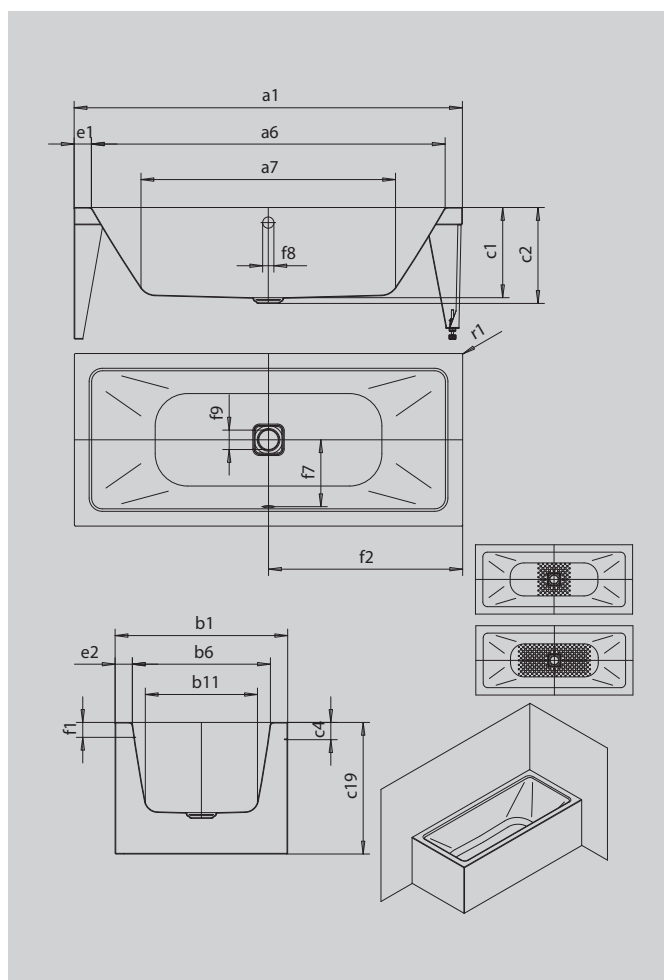
**K dispozícii tiež s vírivým systémom. Ďalšie informácie na stranách 169 a 173.**

# MEISTERSTÜCK CONODUO 1 L'AVÁ PRE MONTÁŽ DO ROHU (2-STRANNÝ)

- vaňa s kvalitou smaltovanej ocele s bezšvovým smaltovaným panelom na dvoch stranách
- špeciálne vyvinutá pre rohovú montáž
- dostupná aj v pravom prevedení
- zušľachtená exkluzívnym Perl-Effektom
- puristický dizajn s rovnými líniami
- smaltovaný kryt odtoku integrovaný do dna vane a smaltovaná krytka ovládania (k dodaniu aj s napúšťaním cez prepad)
- zo smaltovanej ocele KALDEWEI
- designed by Sottsass Associati



Ilustračný obrázok



Model		1702	1703
Vonkajšia dĺžka	$a_1$	1700	1800 mm
Vnútorá dĺžka (hore)	$a_6$	1540	1640 mm
Vnútorá dĺžka (dole)	$a_7$	1080	1180 mm
Vonkajšia šírka	$b_1$	750	800 mm
Vnútorá šírka (hore)	$b_6$	590	640 mm
Vnútorá šírka (dole)	$b_{11}$	470	520 mm
Vnútorá hĺbka	$c_1$	420	420 mm
Hĺbka vrátane odtokového otvoru	$c_2$	445	445 mm
Výška okraja	$c_3$	80	80 mm
Výška vane	$c_{19}$	610	610 mm
Šírka okraja pri nohách; pozdĺžne	$e_1; e_2$	80; 80	80; 80 mm
Vzdialenosť hornej hrany od stredu prepádového otvoru	$f_1$	70	70 mm
Vzdialenosť okraja vane od stredu odtokového otvoru	$f_2$	850	900 mm
Vzdialenosť stredov odtokového a prepádového otvoru	$f_7$	285	310 mm
Priemer prepádového otvoru	$f_8$	Ø 52	Ø 52 mm
Priemer odtokového otvoru	$f_9$	Ø 90	Ø 90 mm
Vonkajší polomer	$r_1$	5	5 mm
Užitočný objem		122	159 l
Prípojovací rozmer odtoku		Ø 40/50	Ø 40/50
Prípojovací rozmer napúšťacej súpravy		1/2"	1/2"
Čistá hmotnosť		100	109 kg
Antislip		356 x 356	404 x 404 mm
Celoplošný Antislip		788 x 356	884 x 404 mm

Pozor, niektoré vírivé systémy presahujú cez okraj vane. Bližšie informácie nájdete v technických informáciách k vírivým systémom. Zmeny z výrobných dôvodov, tolerancie rozmerov a chyby sú vyhradené. Hmotnosť je zaokrúhlená. Užitočný objem = objem vody po odrátaní priemerného objemu ponorenej osoby 70 l.

**KALDEWEI**

	Model Č. výrobku	Rozmery mm	Cenová skupina farieb Alpská biela (I)	EUR
<b>MEISTERSTÜCK CONODUO 1 LAVÁ PRE MONTÁŽ DO ROHU (2-STRANNÝ)</b> s Perl-Effektom zmontovaná v závode so špeciálnou odpadovou a prepádovou súpravou KA 4080 so smaltovaným krytom odtoku a smaltovanou krytkou ovládania	<b>1702-4080</b> 2014 <b>4080</b> 3001	1700 x 750 x 420		<b>4.890,00</b>
	<b>1703-4080</b> 2015 <b>4080</b> 3001	1800 x 800 x 420		<b>5.284,00</b>
<b>MEISTERSTÜCK CONODUO 1 LAVÁ PRE MONTÁŽ DO ROHU (2-STRANNÝ)</b> s Perl-Effektom zmontovaná v závode so špeciálnou odpadovou a prepádovou súpravou s napúšťaním cez prepád KA 4081 so smaltovaným krytom odtoku a smaltovanou krytkou ovládania. Súprava KA 4081 vyžaduje prenušovač toku a pripojovaciu hadicu (nie sú súčasťou dodávky).	<b>1702-4081</b> 2014 <b>4081</b> 3001	1700 x 750 x 420		<b>5.186,00</b>
	<b>1703-4081</b> 2015 <b>4081</b> 3001	1800 x 800 x 420		<b>5.580,00</b>
<b>VOLITELNÉ: KALDEWEI PERFECTION - POVRCHOVÉ ÚPRAVY</b>				
<b>ANTISLIP</b> protišmykový smalt				<b>309,00</b>
<b>CELOPLOŠNÝ ANTISLIP</b> protišmykový smalt Pri objednávaní antislipu a celoplošného antislipu vezmite do úvahy pravidlá pre vytváranie objednávacieho čísla Kaldewei, uvedené na konci cenníka. Informácie viď strany s príslušenstvom				<b>385,00</b>
<b>VOLITELNÉ: KALDEWEI EXPERIENCE</b> ● <sup>1</sup>		<b>CENA</b>	<b>(I)</b>	
<b>SOUND WAVE</b> Vane s polystyrénovým nosičom a vírivé vane nie je možné kombinovať so SOUND WAVE	<b>6801</b> 5845 <b>7610</b> 0000		<b>654,00</b>	

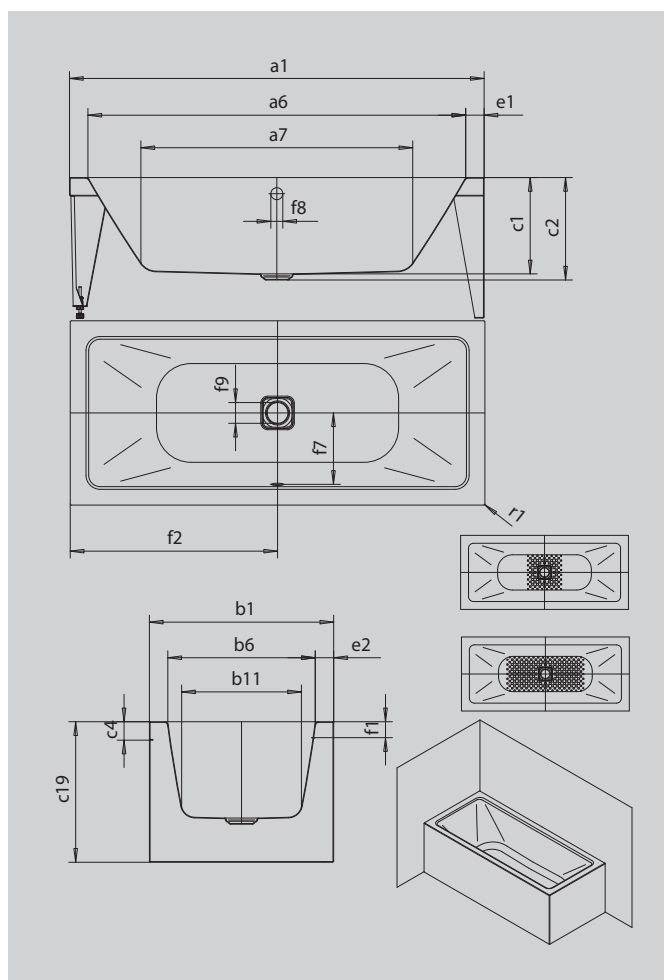
K dispozícii tiež s vírivým systémom. Ďalšie informácie na stranách 169 a 173.

# MEISTERSTÜCK CONODUO 1 PRAVÁ PRE MONTÁŽ DO ROHU (2-STRANNÝ)

- vaňa s kvalitou smaltovanej ocele s bezšvovým smaltovaným panelom na dvoch stranách
- špeciálne vyvinutá pre rohovú montáž
- dostupná aj v pravom prevedení
- zušľachtená exkluzívnym Perl-Effektom
- puristický dizajn s rovnými líniami
- smaltovaný kryt odtoku integrovaný do dna vane a smaltovaná krytka ovládania (k dodaniu aj s napúšťaním cez prepad)
- zo smaltovanej ocele KALDEWEI
- designed by Sottsass Associati



Ilustračný obrázok



Model		1712	1713
Vonkajšia dĺžka	$a_1$	1700	1800 mm
Vnútorá dĺžka (hore)	$a_6$	1540	1640 mm
Vnútorá dĺžka (dole)	$a_7$	1080	1180 mm
Vonkajšia šírka	$b_1$	750	800 mm
Vnútorá šírka (hore)	$b_6$	590	640 mm
Vnútorá šírka (dole)	$b_{11}$	470	520 mm
Vnútorá hĺbka	$c_1$	420	420 mm
Hĺbka vrátane odtokového otvoru	$c_2$	445	445 mm
Výška okraja	$c_3$	80	80 mm
Výška vane	$c_{19}$	610	610 mm
Šírka okraja pri nohách; pozdĺžne	$e_1; e_2$	80; 80	80; 80 mm
Vzdialenosť hornej hrany od stredu prepádového otvoru	$f_1$	70	70 mm
Vzdialenosť okraja vane od stredu odtokového otvoru	$f_2$	850	900 mm
Vzdialenosť stredov odtokového a prepádového otvoru	$f_7$	285	310 mm
Priemer prepádového otvoru	$f_8$	Ø 52	Ø 52 mm
Priemer odtokového otvoru	$f_9$	Ø 90	Ø 90 mm
Vonkajší polomer	$r_1$	5	5 mm
Užitočný objem		122	159 l
Prípojovací rozmer odtoku		Ø 40/50	Ø 40/50
Prípojovací rozmer napúšťacej súpravy		1/2"	1/2"
Čistá hmotnosť		100	109 kg
Antislip		356 x 356	404 x 404 mm
Celoplošný Antislip		788 x 356	884 x 404 mm

Pozor, niektoré vírivé systémy presahujú cez okraj vane. Bližšie informácie nájdete v technických informáciách k vírivým systémom. Zmeny z výrobných dôvodov, tolerancie rozmerov a chyby sú vyhradené. Hmotnosť je zaokrúhlená. Užitočný objem = objem vody po odrátaní priemerného objemu ponorenej osoby 70 l.

**KALDEWEI**

	Model Č. výrobku	Rozmery mm	Cenová skupina farieb Alpská biela (I)	EUR
<b>MEISTERSTÜCK CONODUO 1 PRAVÁ PRE MONTÁŽ DO ROHU (2-STRANNÝ)</b> s Perl-Effektom zmontovaná v závode so špeciálnou odpadovou a prepádovou súpravou KA 4080 so smaltovaným krytom odtoku a smaltovanou krytkou ovládania	<b>1712-4080</b> 201640803001	1700 x 750 x 420		<b>4.890,00</b>
	<b>1713-4080</b> 201740803001	1800 x 800 x 420		<b>5.284,00</b>
<b>MEISTERSTÜCK CONODUO 1 PRAVÁ PRE MONTÁŽ DO ROHU (2-STRANNÝ)</b> s Perl-Effektom zmontovaná v závode so špeciálnou odpadovou a prepádovou súpravou s napúšťaním cez prepád KA 4081 so smaltovaným krytom odtoku a smaltovanou krytkou ovládania. Súprava KA 4081 vyžaduje prenušovač toku a pripojovaciu hadicu (nie sú súčasťou dodávky).	<b>1712-4081</b> 201640813001	1700 x 750 x 420		<b>5.186,00</b>
	<b>1713-4081</b> 201740813001	1800 x 800 x 420		<b>5.580,00</b>
<b>VOLITELNÉ: KALDEWEI PERFECTION - POVRCHOVÉ ÚPRAVY</b>				
<b>ANTISLIP</b> protišmykový smalt				<b>309,00</b>
<b>CELOPLOŠNÝ ANTISLIP</b> protišmykový smalt Pri objednávaní antislipu a celoplošného antislipu vezmite do úvahy pravidlá pre vytváranie objednávacieho čísla Kaldewei, uvedené na konci cenníka. Informácie viď strany s príslušenstvom				<b>385,00</b>
<b>VOLITELNÉ: KALDEWEI EXPERIENCE</b> ● <sup>1</sup>		<b>CENA</b>	<b>(I)</b>	
<b>SOUND WAVE</b> Vane s polystyrénovým nosičom a vírivé vane nie je možné kombinovať so SOUND WAVE	<b>6801</b> 584576100000		<b>654,00</b>	

K dispozícii tiež s vírivým systémom. Ďalšie informácie na stranách 169 a 173.

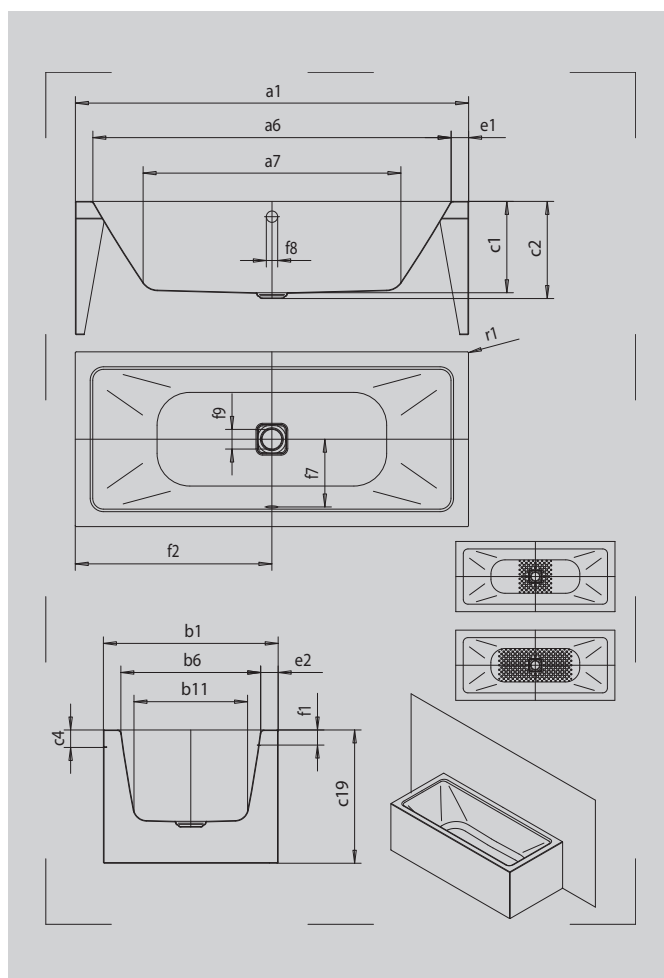


# MEISTERSTÜCK CONODUO 2 PRE MONTÁŽ K STENE (3-STRANNÝ)

- vaňa s kvalitou smaltovanej ocele s bezšvovým smaltovaným panelom na dvoch stranách, špeciálne vyvinutá pre rohovú montáž
- zušľachtená exkluzívnym Perl-Effektom
- puristický dizajn s rovnými líniami
- smaltovaný kryt odtoku integrovaný do dna vane a smaltovaná krytka ovládania (k dodaniu aj s napúšťaním cez prepád)
- zo smaltovanej ocele KALDEWEI
- designed by Sottsass Associati



Ilustračný obrázok



Model		1722	1723
Vonkajšia dĺžka	$a_1$	1700	1800 mm
Vnútorá dĺžka (hore)	$a_6$	1540	1640 mm
Vnútorá dĺžka (dole)	$a_7$	1080	1180 mm
Vonkajšia šírka	$b_1$	750	800 mm
Vnútorá šírka (hore)	$b_6$	590	640 mm
Vnútorá šírka (dole)	$b_{11}$	470	520 mm
Vnútorá hĺbka	$c_1$	420	420 mm
Hĺbka vrátane odtokového otvoru	$c_2$	445	445 mm
Výška okraja	$c_3$	80	80 mm
Výška vane	$c_{19}$	610	610 mm
Šírka okraja pri nohách; pozdĺžne	$e_1; e_2$	80; 80	80; 80 mm
Vzdialenosť hornej hrany od stredu prepádového otvoru	$f_1$	70	70 mm
Vzdialenosť okraja vane od stredu odtokového otvoru	$f_2$	850	900 mm
Vzdialenosť stredov odtokového a prepádového otvoru	$f_7$	285	310 mm
Priemer prepádového otvoru	$f_8$	Ø 52	Ø 52 mm
Priemer odtokového otvoru	$f_9$	Ø 90	Ø 90 mm
Vonkajší polomer	$r_1$	5	5 mm
Užitočný objem		122	159 l
Prípojovací rozmer odtoku		Ø 40/50	Ø 40/50
Prípojovací rozmer napúšťacej súpravy		1/2"	1/2"
Čistá hmotnosť		109	118 kg
Antislip		356 x 356	404 x 404 mm
Celoplošný Antislip		788 x 356	884 x 404 mm

Pozor, niektoré vírivé systémy presahujú cez okraj vane. Bližšie informácie nájdete v technických informáciách k vírivým systémom. Zmeny z výrobných dôvodov, tolerancie rozmerov a chyby sú vyhradené. Hmotnosť je zaokrúhlená. Užitočný objem = objem vody po odrátaní priemerného objemu ponorenej osoby 70 l.

**KALDEWEI**

	Model Č. výrobku	Rozmery mm	Cenová skupina farieb Alpská biela (I)	EUR
<b>MEISTERSTÜCK CONODUO 2</b> s Perl-Effektom zmontovaná v závode so špeciálnou odpadovou a prepádovou súpravou KA 4080 so smaltovaným krytom odtoku a smaltovanou krytkou ovládania	<b>1722-4080</b> 2018 <b>4080</b> 3001	1700 x 750 x 420		<b>5.160,00</b>
	<b>1723-4080</b> 2019 <b>4080</b> 3001	1800 x 800 x 420		<b>5.580,00</b>
<b>MEISTERSTÜCK CONODUO 2</b> s Perl-Effektom zmontovaná v závode so špeciálnou odpadovou a prepádovou súpravou s napúšťaním cez prepád KA 4081 so smaltovaným krytom odtoku a smaltovanou krytkou ovládania. Súprava KA 4081 vyžaduje prerušovač toku a prípojovacia hadicu (nie sú súčasťou dodávky).	<b>1722-4081</b> 2018 <b>4081</b> 3001	1700 x 750 x 420		<b>5.456,00</b>
	<b>1723-4081</b> 2019 <b>4261</b> 3001	1800 x 800 x 420		<b>5.876,00</b>
<b>VOLITEĽNÉ: KALDEWEI PERFECTION - POVRCHOVÉ ÚPRAVY</b>				
<b>ANTISLIP</b> protišmykový smalt				<b>309,00</b>
<b>CELOPLOŠNÝ ANTISLIP</b> protišmykový smalt Pri objednávaní antislipu a celoplošného antislipu vezmite do úvahy pravidlá pre vytváranie objednávacieho čísla Kaldewei, uvedené na konci cenníka. Informácie viď strany s príslušenstvom				<b>385,00</b>
<b>VOLITEĽNÉ: KALDEWEI EXPERIENCE •<sup>1</sup></b>		<b>CENA</b>	<b>(I)</b>	
<b>SOUND WAVE</b> Vane s polystyrénovým nosičom a vírivé vane nie je možné kombinovať so SOUND WAVE	<b>6801</b> 5845 <b>7610</b> 0000		<b>654,00</b>	

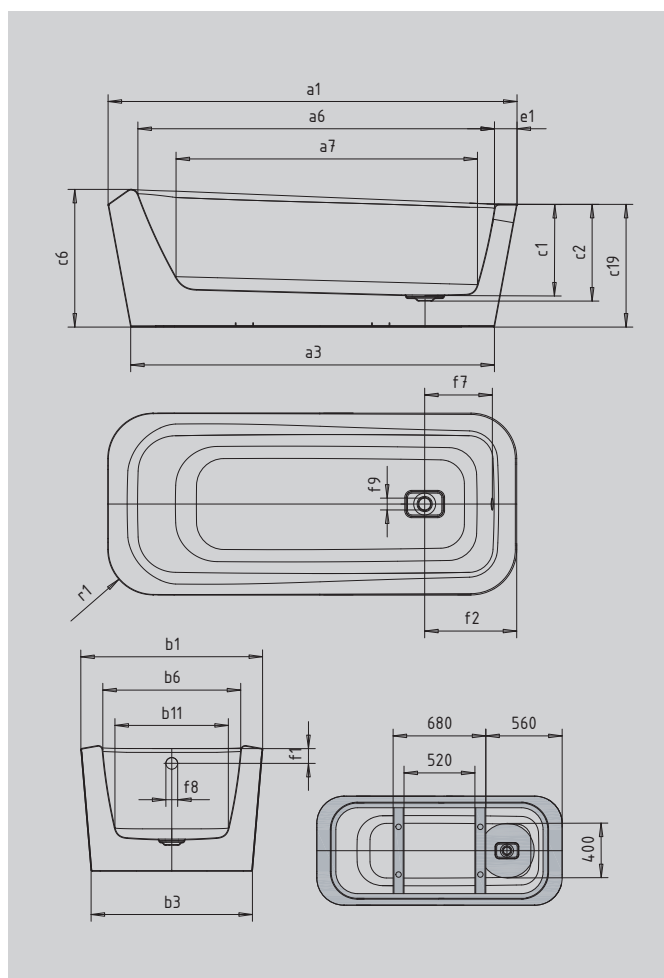
**K dispozícii tiež s vírivým systémom. Ďalšie informácie na stranách 169 a 173.**

# MEISTERSTÜCK EMERSO

- exkluzívna, voľne stojaca vaňa pre jednu osobu
- do seba zatočený prechod medzi diagonálnou opierkou chrbta a horizontálnou oblasťou pre nohy prepožičiava vani absolútne jedinečný charakter
- zušľachtená exkluzívnym Perl-Effektom
- smaltovaný kryt odtoku integrovaný do dna vane a smaltovaná krytka ovládania (k dodaniu aj s napúšťaním cez prepád)
- zo smaltovanej ocele KALDEWEI
- designed by Arik Levy



Ilustračný obrázok



Model		1100
Vonkajšia dĺžka	a <sub>1</sub>	1800 mm
Vonkajšia dĺžka (dole)	a <sub>3</sub>	1600 mm
Vnútoraná dĺžka (hore)	a <sub>6</sub>	1570 mm
Vnútoraná dĺžka (dole)	a <sub>7</sub>	1327 mm
Vonkajšia šírka	b <sub>1</sub>	800 mm
Vonkajšia šírka (dole)	b <sub>3</sub>	710 mm
Vnútoraná šírka (hore)	b <sub>6</sub>	607 mm
Vnútoraná šírka (dole)	b <sub>11</sub>	500 mm
Vnútoraná hĺbka	c <sub>1</sub>	400 mm
Hĺbka vrátane odtokového otvoru	c <sub>2</sub>	425 mm
Výška v hlavovej časti	c <sub>6</sub>	606 mm
Výška vane	c <sub>19</sub>	540 mm
Šírka okraja pri nohách	e <sub>1</sub>	97 mm
Vzdialenosť hornej hrany od stredu prepádového otvoru	f <sub>1</sub>	65 mm
Vzdialenosť okraja vane od stredu odtokového otvoru	f <sub>2</sub>	405 mm
Vzdialenosť stredov odtokového a prepádového otvoru	f <sub>7</sub>	298 mm
Priemer prepádového otvoru	f <sub>8</sub>	Ø 52 mm
Priemer odtokového otvoru	f <sub>9</sub>	Ø 52 mm
Vonkajší polomer	r <sub>1</sub>	200 mm
Prípojovací rozmer napúšťacej súpravy		1/2"
Prípojovací rozmer odtoku		Ø 40/50
Užitočný objem		146 l
Čistá hmotnosť		122 kg

Pozor, niektoré vírivé systémy presahujú cez okraj vane. Bližšie informácie nájdete v technických informáciách k vírivým systémom. Zmeny z výrobných dôvodov, tolerancie rozmerov a chyby sú vyhradené. Hmotnosť je zaokrúhlená. Užitočný objem = objem vody po odrátaní priemerného objemu ponorenej osoby 70 l.

**KALDEWEI**

	Model Č. výrobku	Rozmery mm	Cenová skupina farieb Alpská biela (I)	EUR
<b>MEISTERSTÜCK EMERSO</b> s Perl-Effektom so špeciálnou odpadovou a prepadovou súpravou KA 4060 so smaltovaným krytom odtoku a smaltovanou krytkou ovládania	<b>1100-4060</b> 201140603001	1800 x 800 x 400		<b>8.306,00</b>
<b>MEISTERSTÜCK EMERSO</b> s Perl-Effektom so špeciálnou odpadovou a prepadovou súpravou KA 4061 s napúšťaním cez prepad so smaltovaným krytom odtoku a smaltovanou krytkou ovládania Súprava KA 4061 vyžaduje prerušovač toku a pripojovaciu hadicu (nie sú súčasťou dodávky).	<b>1100-4061</b> 201140613001	1800 x 800 x 400		<b>8.602,00</b>
<b>VOLITELNÉ: KALDEWEI EXPERIENCE ●<sup>1</sup></b>		<b>CENA</b>	<b>(I)</b>	
<b>SOUND WAVE</b> Vane s polystyrénovým nosičom a vírivé vane nie je možné kombinovať so SOUND WAVE	<b>6801</b> 58457610000		<b>654,00</b>	

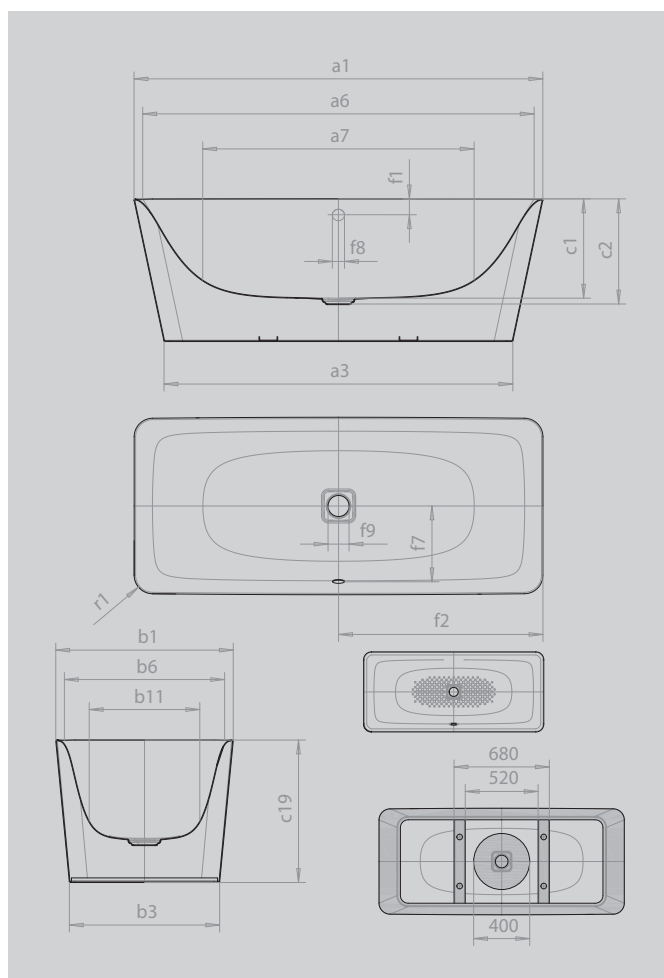


# MEISTERSTÜCK INCAVA

- voľne stojaca vaňa s kvalitou smaltovanej ocele
- zušľachtená exkluzívnym Perl-Effektom
- jemné napätie medzi mätko navrhnutým vnútorným tvarom a zmyslovo geometrickým vonkajším tvarom
- smaltovaný kryt odtoku integrovaný do dna vane a smaltovaná krytka ovládania (k dodaniu aj s napúšťaním cez prepád)
- kúpanie vo dvojici: dve identické chrbtové opierky a stredový odpad
- zo smaltovanej ocele KALDEWEI
- designed by Anke Salomon



Ilustračný obrázok



Model		1174
Vonkajšia dĺžka	$a_1$	1750 mm
Vonkajšia dĺžka (dole)	$a_3$	1493 mm
Vnútorná dĺžka (hore)	$a_6$	1676 mm
Vnútorná dĺžka (dole)	$a_7$	1162 mm
Vonkajšia šírka	$b_1$	760 mm
Vonkajšia šírka (dole)	$b_3$	643 mm
Vnútorná šírka (hore)	$b_6$	676 mm
Vnútorná šírka (dole)	$b_{11}$	473 mm
Vnútorná hĺbka	$c_1$	425 mm
Hĺbka vrátane odtokového otvoru	$c_2$	450 mm
Výška vane	$c_{19}$	610 mm
Vzdialenosť hornej hrany od stredu prepádového otvoru	$f_1$	70 mm
Vzdialenosť okraja vane od stredu odtokového otvoru	$f_2$	875 mm
Vzdialenosť stredov odtokového a prepádového otvoru	$f_7$	320 mm
Priemer prepádového otvoru	$f_8$	Ø 52 mm
Priemer odtokového otvoru	$f_9$	Ø 90 mm
Vonkajší polomer	$r_1$	80 mm
Prípojovací rozmer napúšťacej súpravy		1/2"
Prípojovací rozmer odtoku		Ø 40/50
Užitočný objem		140 l
Čistá hmotnosť		162 kg
Celoplošný Antislip		828 x 300 mm

Pozor, niektoré vírivé systémy presahujú cez okraj vane. Bližšie informácie nájdete v technických informáciách k vírivým systémom. Zmeny z výrobných dôvodov, tolerancie rozmerov a chyby sú vyhradené. Hmotnosť je zaokrúhlená. Užitočný objem = objem vody po odrátaní priemerného objemu ponorenej osoby 70 l.

**KALDEWEI**

	Model Č. výrobku	Rozmery mm	Cenová skupina farieb Alpská biela (I)	EUR
<b>MEISTERSTÜCK INCAVA</b> s Perl-Effektom zmontovaná v závode so špeciálnou odpadovou a prepádovou súpravou KA 4080 so smaltovaným krytom odtoku a smaltovanou krytkou ovládania	<b>1174-4080</b> 201340803001	1750 x 760 x 425		<b>6.026,00</b>
<b>MEISTERSTÜCK INCAVA</b> s Perl-Effektom zmontovaná v závode so špeciálnou odpadovou a prepádovou súpravou s napúšťaním cez prepád KA 4081 so smaltovaným krytom odtoku a smaltovanou krytkou ovládania. Súprava KA 4081 vyžaduje prerušovač toku a prípojovacia hadicu (nie sú súčasťou dodávky).	<b>1174-4081</b> 201340813001	1750 x 760 x 425		<b>6.322,00</b>
<b>VOLITELNÉ: KALDEWEI PERFECTION - POVRCHOVÉ ÚPRAVY</b>				
<b>CELOPLOŠNÝ ANTISLIP</b> protišmykový smalt Pri objednávaní antislipu a celoplošného antislipu vezmite do úvahy pravidlá pre vytváranie objednávacieho čísla Kaldewei, uvedené na konci cenníka. Informácie viď strany s príslušenstvom				<b>385,00</b>
<b>VOLITELNÉ: KALDEWEI EXPERIENCE</b> ● <sup>1</sup>		<b>CENA</b>	<b>(I)</b>	
<b>SOUND WAVE</b> Vane s polystyrénovým nosičom a vírivé vane nie je možné kombinovať so SOUND WAVE	<b>6801</b> 584576100000		<b>654,00</b>	

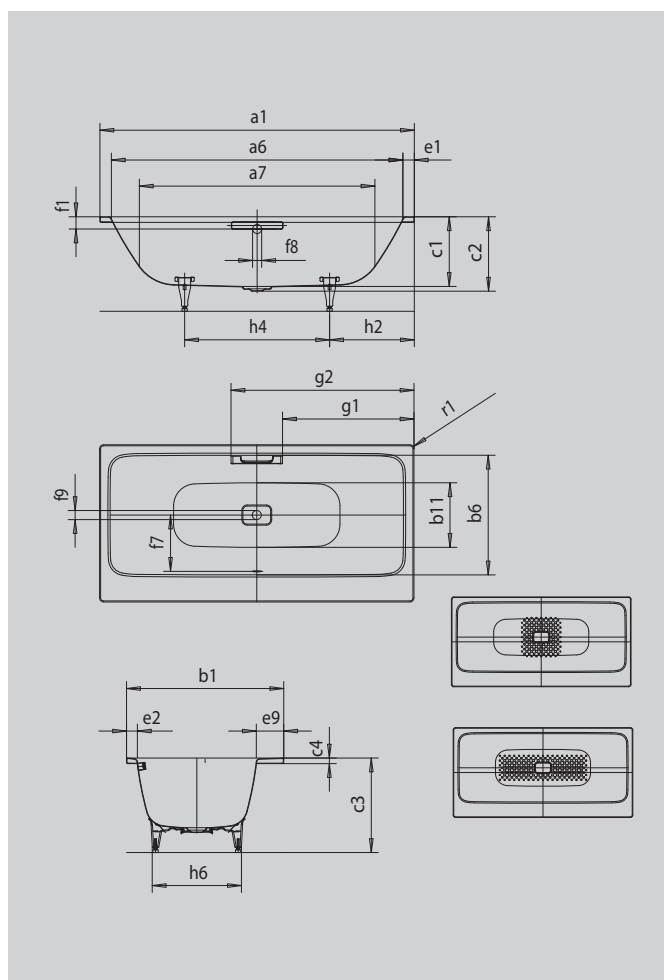


# ASYMMETRIC DUO

- napínavý kontrast medzi čistými líniami okraja vane a ergonomickým dizajnom vnútorného priestoru
- veľkoryso dimenzovaná odkladacia plocha, použiteľná aj ako sedátko alebo na umiestnenie vaňových armatúr
- smaltovaný kryt odtoku integrovaný do dna vane a smaltovaná krytka ovládania (k dodaniu aj s napúšťaním cez prepad)
- kúpanie vo dvojici: dve identické chrbtové opierky a stredový odpad
- zo smaltovanej ocele KALDEWEI



Ilustračný obrázok



## MADLO NOBLESNÝ PURIZMUS



Model		740	742	744
Vonkajšia dĺžka	a <sub>1</sub>	1700	1800	1900 mm
Vnútorá dĺžka (hore)	a <sub>6</sub>	1570	1670	1770 mm
Vnútorá dĺžka (dole)	a <sub>7</sub>	1246	1348	1484 mm
Vonkajšia šírka	b <sub>1</sub>	800	900	1000 mm
Vnútorá šírka (hore)	b <sub>6</sub>	616	681	751 mm
Vnútorá šírka (dole)	b <sub>11</sub>	500	600	646 mm
Vnútorá hĺbka	c <sub>1</sub>	400	400	400 mm
Hĺbka vrátane odtokového otvoru	c <sub>2</sub>	425	425	425 mm
Výška s nohami	c <sub>3</sub>	540 - 560	540 - 560	540 - 560 mm
Výška okraja	c <sub>4</sub>	32	32	32 mm
Odkladacia plocha	e <sub>9</sub>	122	157	187 mm
Šírka okraja pri nohách; pozdĺžne	e <sub>1</sub> ; e <sub>2</sub>	65; 62	65; 62	65; 62 mm
Vzdialenosť hornej hrany od stredu prepádového otvoru	f <sub>1</sub>	70	70	70 mm
Vzdialenosť okraja vane od stredu odtokového otvoru	f <sub>2</sub>	850	900	950 mm
Vzdialenosť stredov odtokového a prepádového otvoru	f <sub>7</sub>	300	335	370 mm
Priemer prepádového otvoru	f <sub>8</sub>	Ø 52	Ø 52	Ø 52 mm
Priemer odtokového otvoru	f <sub>9</sub>	Ø 52	Ø 52	Ø 52 mm
Vzdialenosť okraja vane (pri nohách) od bližšieho konca madla	g <sub>1</sub>	702	753	802 mm
Vzdialenosť okraja vane (pri nohách) od vzdialenejšieho konca madla	g <sub>2</sub>	998	1048	1098 mm
Vzdialenosť okraja vane pri nohách po stred nohy	h <sub>2</sub>	550	580	585 mm
Odstup medzi nohami	h <sub>4</sub>	600	640	730 mm
Šírka pri nohách max.	h <sub>6</sub>	445	525	585 mm
Vonkajší polomer	r <sub>1</sub>	23	23	23 mm
Užitočný objem		123	163	208 l
Čistá hmotnosť		49	52	64 kg
Antislip		348 x 348	396 x 396	396 x 396 mm
Celoplošný Antislip		740 x 252	876 x 252	924 x 348 mm

Pozor, niektoré vírivé systémy presahujú cez okraj vane. Bližšie informácie nájdete v technických informáciách k vírivým systémom. Zmeny z výrobných dôvodov, tolerancie rozmerov a chyby sú vyhradené. Hmotnosť je zaokrúhlená. Užitočný objem = objem vody po odrátaní priemerného objemu ponorenej osoby 70 l.

**KALDEWEI**

	Model Č. výrobku	Rozmery mm	Cenová skupina farieb			EUR
			Alpská biela (I)	Sanitárne farby (II, III)	Coord. Colours (IV)	
<b>ASYMMETRIC DUO</b>	<b>740</b> 27400001xxxx	1700 x 800 x 400	<b>1.098,00</b>	<b>1.426,00</b>	<b>1.426,00</b>	
	<b>742</b> 27420001xxxx	1800 x 900 x 400	<b>1.384,00</b>	<b>1.798,00</b>	<b>1.798,00</b>	
	<b>744</b> 27440001xxxx	1900 x 1000 x 400	<b>1.916,00</b>	<b>2.492,00</b>	<b>2.492,00</b>	
<b>Prevedenie s prepacom pri užšom okraji bez príplatku</b>	xxxx <b>2300</b> xxxx		<b>bez príplatku</b>	<b>bez príplatku</b>	<b>bez príplatku</b>	
<b>Prevedenie s otvormi pre madlo na jednej strane bez príplatku</b>	xxxx <b>1011</b> xxxx		<b>bez príplatku</b>	<b>bez príplatku</b>	<b>bez príplatku</b>	
<b>VOLITELNÉ: KALDEWEI PERFECTION - POVRCHOVÉ ÚPRAVY</b>						
<b>PERL-EFFEKT</b>	xxxxxxx3xxx		<b>90,00</b>	<b>90,00</b>		
<b>ANTISLIP</b> protišmykový smalt			<b>104,00</b>	<b>104,00</b>	<b>104,00</b>	
<b>CELOPLOŠNÝ ANTISLIP</b> protišmykový smalt Pri objednávaní antislipu a celoplošného antislipu vezmite do úvahy pravidlá pre vytváranie objednávacieho čísla Kaldewei, uvedené na konci cenníka. Informácie viď strany s príslušenstvom			<b>198,00</b>	<b>198,00</b>	<b>198,00</b>	
<b>POVINNÉ: PRÍSLUŠENSTVO ●<sup>1</sup></b>		<b>CENA</b>	<b>(I)</b>	<b>(II,III)</b>	<b>(IV)</b>	
<b>ŠPECIÁLNA ODPADOVÁ A PREPADOVÁ SÚPRAVA</b> so smaltovaným krytom odtoku a smaltovanou krytkou ovládania	<b>KA 4060</b> 68777204xxxx		<b>246,00</b>	<b>320,00</b>	<b>320,00</b>	
<b>ŠPECIÁLNA ODPADOVÁ A PREPADOVÁ SÚPRAVA</b> s napúšťaním cez prepac, smaltovaným krytom odtoku a smaltovanou krytkou ovládania. Súprava vyžaduje prerušovač toku a prípojovacia hadicu (nie sú súčasťou dodávky).	<b>KA 4061</b> 68777206xxxx		<b>532,00</b>	<b>690,00</b>	<b>690,00</b>	
<b>VOLITELNÉ: KALDEWEI PROFESSIONAL MONTÁŽ ●<sup>1</sup></b>		<b>CENA</b>	<b>(I)</b>	<b>(II,III)</b>	<b>(IV)</b>	
<b>ŠPECIÁLNE VAŇOVÉ NOHY MODEL Č. 5037</b>	583170000000	<b>63,00</b>				
<b>VOLITELNÉ: KALDEWEI PROFESSIONAL VTOKOVÁ/ODTOKOVÁ TECHNIKA ●<sup>1</sup></b>		<b>CENA</b>	<b>(I)</b>	<b>(II,III)</b>	<b>(IV)</b>	
<b>COMFORT LEVEL</b> so smaltovaným krytom odtoku a pochrómovanou krytkou ovládania	<b>4006</b> 68971054xxxx		<b>272,00</b>	<b>353,00</b>	<b>353,00</b>	
<b>COMFORT LEVEL PLUS</b> s napúšťaním cez prepac. So smaltovaným krytom odtoku a pochrómovanou krytkou ovládania. Súprava vyžaduje prerušovač toku (nie je súčasťou dodávky).	<b>4016</b> 68971055xxxx		<b>558,00</b>	<b>724,00</b>	<b>724,00</b>	
<b>VOLITELNÉ: KALDEWEI PROFESSIONAL - DIZAJNOVÉ MADLÁ ●<sup>1</sup></b>		<b>CENA</b>	<b>(I)</b>	<b>(II,III)</b>	<b>(IV)</b>	
<b>MADLO NOBLESNÝ PURIZMUS</b> Typ A (1 madlo), chróm	590470000999	<b>270,00</b>				
<b>VOLITELNÉ: KALDEWEI EXPERIENCE ●<sup>1</sup></b>		<b>CENA</b>	<b>(I)</b>	<b>(II,III)</b>	<b>(IV)</b>	
<b>SOUND WAVE</b> Vane s polystyrénovým nosičom a vírivé vane nie je možné kombinovať so SOUND WAVE	<b>6801</b> 584576100000	<b>654,00</b>				
<b>VOLITELNÉ: KALDEWEI PROFESSIONAL - HYDROIZOLÁCIA ●<sup>1</sup></b>		<b>CENA</b>	<b>(I)</b>	<b>(II,III)</b>	<b>(IV)</b>	
<b>TESNIACI SET FLEX</b>	689720520000	<b>49,00</b>				

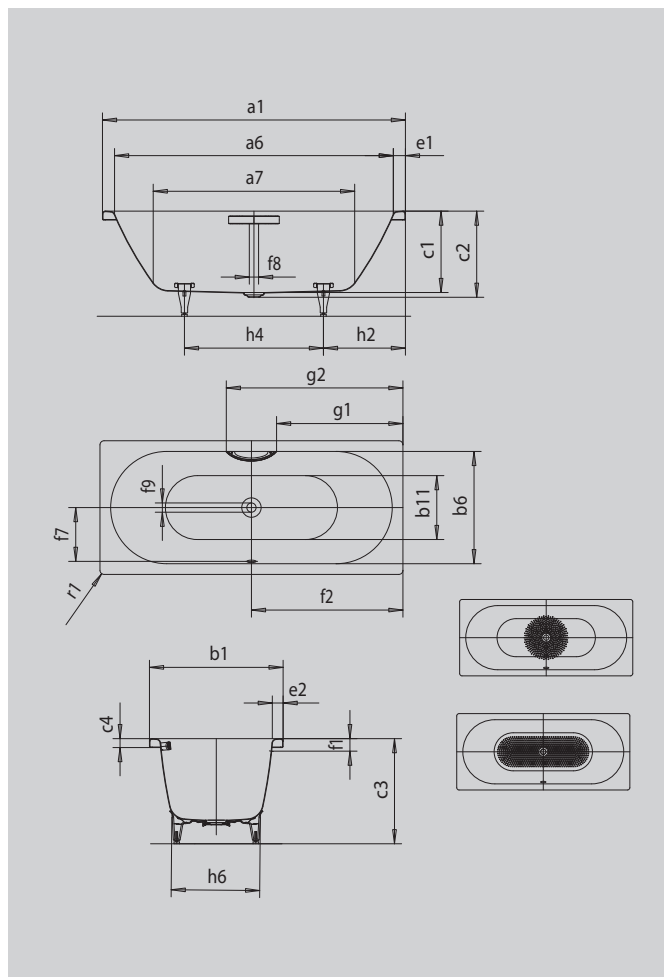
K dispozícii tiež s vírivým systémom. Ďalšie informácie na stranách 169 a 173.

# CENTRO DUO

- vaňa sa vyznačuje puristickou jednoduchosťou a strohou eleganciou
- smaltovaný kryt odtoku integrovaný do dna vane a smaltovaná krytka ovládania (k dodaniu aj s napúšťaním cez prepád)
- klasický obdĺžnikový variant
- kúpanie vo dvojici: dve identické chrbtové opierky a stredový odpad
- zo smaltovanej ocele KALDEWEI



Ilustračný obrázok



MADLO DECENTNÁ OPULENCIA



Model		132	133
Vonkajšia dĺžka	a <sub>1</sub>	1700	1800 mm
Vnútna dĺžka (hore)	a <sub>6</sub>	1580	1680 mm
Vnútna dĺžka (dole)	a <sub>7</sub>	1130	1230 mm
Vonkajšia šírka	b <sub>1</sub>	750	800 mm
Vnútna šírka (hore)	b <sub>6</sub>	630	680 mm
Vnútna šírka (dole)	b <sub>11</sub>	510	560 mm
Vnútna hĺbka	c <sub>1</sub>	460	460 mm
Hĺbka vrátane odtokového otvoru	c <sub>2</sub>	485	485 mm
Výška s nohami	c <sub>3</sub>	605 - 640	595 - 630 mm
Výška okraja	c <sub>4</sub>	50	50 mm
Šírka okraja pri nohách; pozdĺžne	e <sub>1</sub> ; e <sub>2</sub>	60; 60	60; 60 mm
Vzdialenosť hornej hrany od stredu prepádového otvoru	f <sub>1</sub>	70	70 mm
Vzdialenosť okraja vane od stredu odtokového otvoru	f <sub>2</sub>	850	900 mm
Vzdialenosť stredov odtokového a prepádového otvoru	f <sub>7</sub>	307	332 mm
Priemer prepádového otvoru	f <sub>8</sub>	Ø 52	Ø 52 mm
Priemer odtokového otvoru	f <sub>9</sub>	Ø 52	Ø 52 mm
Vzdialenosť okraja vane (pri nohách) od bližšieho konca madla	g <sub>1</sub>	707	757 mm
Vzdialenosť okraja vane (pri nohách) od vzdialenejšieho konca madla	g <sub>2</sub>	993	1043 mm
Vzdialenosť okraja vane pri nohách po stred nohy	h <sub>2</sub>	560	600 mm
Odstup medzi nohami	h <sub>4</sub>	580	600 mm
Šírka pri nohách max.	h <sub>6</sub>	465	540 mm
Vonkajší polomer	r <sub>1</sub>	23	23 mm
Užitočný objem		156	195 l
Čistá hmotnosť		52	58 kg
VAŇOVÉ NOHY		5030	5032
Antislip polomer		Ø 435	Ø 435 mm
Celoplošný Antislip		900 x 300	900 x 300 mm

Pozor, niektoré vírivé systémy presahujú cez okraj vane. Bližšie informácie nájdete v technických informáciách k vírivým systémom. Zmeny z výrobných dôvodov, tolerancie rozmerov a chyby sú vyhradené. Hmotnosť je zaokrúhlená. Užitočný objem = objem vody po odrátaní priemerného objemu ponorenej osoby 70 l.

**KALDEWEI**

	Model Č. výrobku	Rozmery mm	Cenová skupina farieb			EUR
			Alpská biela (I)	Sanitárne farby (II, III)	Coord. Colours (IV)	
<b>CENTRO DUO</b>	<b>132</b> 28320001xxxx	1700 x 750 x 460	<b>1.452,00</b>	<b>1.886,00</b>	<b>1.886,00</b>	
	<b>133</b> 28330001xxxx	1800 x 800 x 460	<b>1.814,00</b>	<b>2.358,00</b>	<b>2.358,00</b>	
<b>Prevedenie s otvormi pre madlo na jednej strane bez príplatku</b>	xxxx <b>101I</b> xxxx		<b>bez príplatku</b>	<b>bez príplatku</b>	<b>bez príplatku</b>	
<b>VOLITELNÉ: KALDEWEI PERFECTION - POVRCHOVÉ ÚPRAVY</b>						
<b>PERL-EFFEKT</b>	xxxxxxx3xxx		<b>90,00</b>	<b>90,00</b>		
<b>ANTISLIP</b> protišmykový smalt			<b>104,00</b>	<b>104,00</b>	<b>104,00</b>	
<b>CELOPLOŠNÝ ANTISLIP</b> protišmykový smalt Pri objednávaní antislipu a celoplošného antislipu vezmite do úvahy pravidlá pre vytváranie objednávacieho čísla Kaldewei, uvedené na konci cenníka. Informácie viď strany s príslušenstvom			<b>198,00</b>	<b>198,00</b>	<b>198,00</b>	
<b>POVINNÉ: PRÍSLUŠENSTVO ●<sup>1</sup></b>		<b>CENA</b>	<b>(I)</b>	<b>(II,III)</b>	<b>(IV)</b>	
<b>ŠPECIÁLNA ODPADOVÁ A PREPADOVÁ SÚPRAVA</b> so smaltovaným krytom odtoku a smaltovanou krytkou ovládania	<b>KA 4040</b> 68777208xxxx		<b>246,00</b>	<b>320,00</b>	<b>320,00</b>	
<b>ŠPECIÁLNA ODPADOVÁ A PREPADOVÁ SÚPRAVA</b> s napúšťaním cez prepád, smaltovaným krytom odtoku a smaltovanou krytkou ovládania. Súprava vyžaduje prerušovač toku a pripojovaciu hadicu (nie sú súčasťou dodávky).	<b>KA 4041</b> 68777210xxxx		<b>532,00</b>	<b>690,00</b>	<b>690,00</b>	
<b>VOLITELNÉ: KALDEWEI PROFESSIONAL MONTÁŽ ●<sup>1</sup></b>		<b>CENA</b>	<b>(I)</b>	<b>(II,III)</b>	<b>(IV)</b>	
<b>UNIVERZÁLNE VAŇOVÉ NOHY MODEL Č. 5030</b>	581470000000	<b>46,00</b>				
<b>ŠPECIÁLNE VAŇOVÉ NOHY MODEL Č. 5032</b>	581670000000	<b>63,00</b>				
<b>VOLITELNÉ: KALDEWEI PROFESSIONAL VTOKOVÁ/ODTOKOVÁ TECHNIKA ●<sup>1</sup></b>		<b>CENA</b>	<b>(I)</b>	<b>(II,III)</b>	<b>(IV)</b>	
<b>COMFORT LEVEL</b> so smaltovaným krytom odtoku a pochrómovanou krytkou ovládania	<b>4007</b> 68767003xxxx		<b>272,00</b>	<b>353,00</b>	<b>353,00</b>	
<b>COMFORT LEVEL PLUS</b> s napúšťaním cez prepád. So smaltovaným krytom odtoku a pochrómovanou krytkou ovládania. Súprava vyžaduje prerušovač toku (nie je súčasťou dodávky).	<b>4017</b> 68767004xxxx		<b>558,00</b>	<b>724,00</b>	<b>724,00</b>	
<b>VOLITELNÉ: KALDEWEI PROFESSIONAL - DIZAJNOVÉ MADLÁ ●<sup>1</sup></b>		<b>CENA</b>	<b>(I)</b>	<b>(II,III)</b>	<b>(IV)</b>	
<b>MADLO DECENTNÁ OPULENCIA</b> Typ A (1 madlo), chróm	59007000999	<b>270,00</b>				
<b>VOLITELNÉ: KALDEWEI EXPERIENCE ●<sup>1</sup></b>		<b>CENA</b>	<b>(I)</b>	<b>(II,III)</b>	<b>(IV)</b>	
<b>SOUND WAVE</b> Vane s polystyrénovým nosičom a vírivé vane nie je možné kombinovať so SOUND WAVE	<b>6801</b> 584576100000	<b>654,00</b>				
<b>VOLITELNÉ: KALDEWEI PROFESSIONAL - HYDROIZOLÁCIA ●<sup>1</sup></b>		<b>CENA</b>	<b>(I)</b>	<b>(II,III)</b>	<b>(IV)</b>	
<b>TESNIACI SET FLEX</b>	689720520000	<b>49,00</b>				

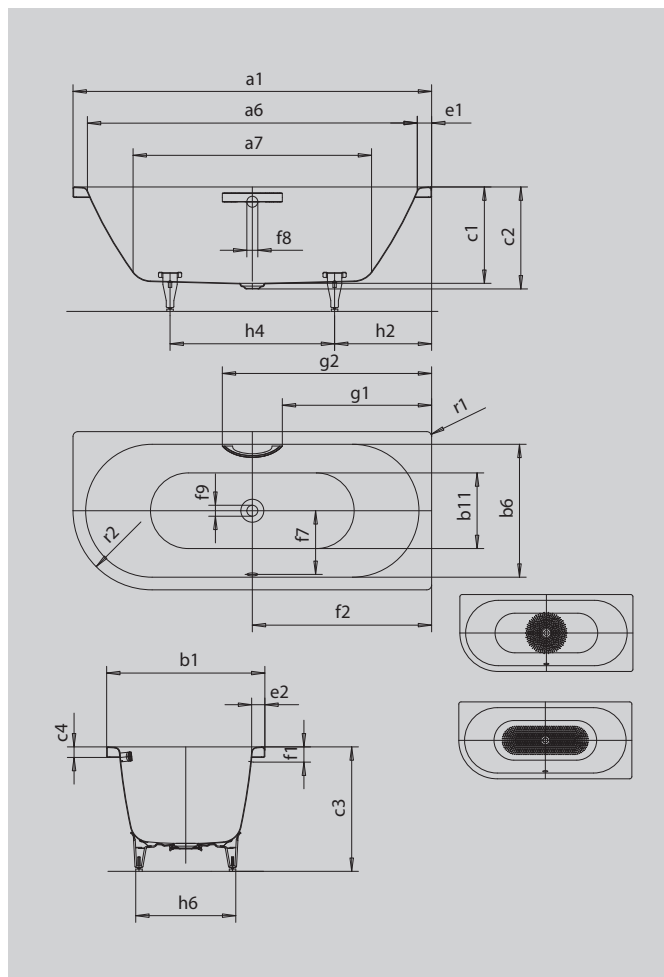
K dispozícii tiež s vírivým systémom. Ďalšie informácie na stranách 169 a 173.

# CENTRO DUO 1 L'AVÁ

- vaňa sa vyznačuje puristickou jednoduchosťou a strohou eleganciou
- smaltovaný kryt odtoku integrovaný do dna vane a smaltovaná krytka ovládania (k dodaniu aj s napúšťaním cez prepad)
- kúpanie vo dvojici: dve identické chrbtové opierky a stredový odpad
- zo smaltovanej ocele KALDEWEI



Ilustračný obrázok



MADLO DECENTNÁ OPULENCIA



Model		129	136
Vonkajšia dĺžka	a <sub>1</sub>	1700	1800 mm
Vnútoraná dĺžka (hore)	a <sub>6</sub>	1580	1680 mm
Vnútoraná dĺžka (dole)	a <sub>7</sub>	1130	1230 mm
Vonkajšia šírka	b <sub>1</sub>	750	800 mm
Vnútoraná šírka (hore)	b <sub>6</sub>	630	680 mm
Vnútoraná šírka (dole)	b <sub>11</sub>	510	560 mm
Vnútoraná hĺbka	c <sub>1</sub>	460	460 mm
Hĺbka vrátane odtokového otvoru	c <sub>2</sub>	485	485 mm
Výška s nohami	c <sub>3</sub>	605 - 640	595 - 630 mm
Výška okraja	c <sub>4</sub>	50	50 mm
Šírka okraja pri nohách; pozdĺžne	e <sub>1</sub> ; e <sub>2</sub>	60; 60	60; 60 mm
Vzdialenosť hornej hrany od stredu prepádového otvoru	f <sub>1</sub>	70	70 mm
Vzdialenosť okraja vane od stredu odtokového otvoru	f <sub>2</sub>	850	900 mm
Vzdialenosť stredov odtokového a prepádového otvoru	f <sub>7</sub>	307	332 mm
Priemer prepádového otvoru	f <sub>8</sub>	Ø 52	Ø 52 mm
Priemer odtokového otvoru	f <sub>9</sub>	Ø 52	Ø 52 mm
Vzdialenosť okraja vane (pri nohách) od bližšieho konca madla	g <sub>1</sub>	708	758 mm
Vzdialenosť okraja vane (pri nohách) od vzdialenejšieho konca madla	g <sub>2</sub>	992	1042 mm
Vzdialenosť okraja vane pri nohách po stred nohy	h <sub>2</sub>	560	600 mm
Odstup medzi nohami	h <sub>4</sub>	580	600 mm
Šírka pri nohách max.	h <sub>6</sub>	465	540 mm
Vonkajší polomer	r <sub>1</sub>	23	23 mm
Vonkajší polomer	r <sub>2</sub>	375	400 mm
Užitočný objem		156	195 l
Čistá hmotnosť		53	56 kg
VAŇOVÉ NOHY		5030	5032
Antislip polomer		Ø 435	Ø 435 mm
Celoplošný Antislip		900 x 300	900 x 300 mm

Pozor, niektoré vírivé systémy presahujú cez okraj vane. Bližšie informácie nájdete v technických informáciách k vírivým systémom. Zmeny z výrobných dôvodov, tolerancie rozmerov a chyby sú vyhradené. Hmotnosť je zaokrúhlená. Užitočný objem = objem vody po odrátaní priemerného objemu ponorenej osoby 70 l.

**KALDEWEI**

	Model Č. výrobku	Rozmery mm	Cenová skupina farieb			EUR
			Alpská biela (I)	Sanitárne farby (II, III)	Coord. Colours (IV)	
<b>CENTRO DUO 1 LAVÁ</b>	<b>129</b> 28290001xxxx	1700 x 750 x 460	<b>2.126,00</b>	<b>2.762,00</b>	<b>2.762,00</b>	
	<b>136</b> 28360001xxxx	1800 x 800 x 460	<b>2.642,00</b>	<b>3.434,00</b>	<b>3.434,00</b>	
<b>Prevedenie s otvormi pre madlo na jednej strane bez príplatku</b>	xxxx <b>101I</b> xxxx		<b>bez príplatku</b>	<b>bez príplatku</b>	<b>bez príplatku</b>	
<b>VOLITELNÉ: KALDEWEI PERFECTION - POVRCHOVÉ ÚPRAVY</b>						
<b>PERL-EFFEKT</b>	xxxxxxx3xxx		<b>90,00</b>	<b>90,00</b>		
<b>ANTISLIP</b> protišmykový smalt			<b>104,00</b>	<b>104,00</b>	<b>104,00</b>	
<b>CELOPLOŠNÝ ANTISLIP</b> protišmykový smalt Pri objednávaní antislipu a celoplošného antislipu vezmite do úvahy pravidlá pre vytváranie objednávacieho čísla Kaldewei, uvedené na konci cenníka. Informácie viď strany s príslušenstvom			<b>198,00</b>	<b>198,00</b>	<b>198,00</b>	
<b>POVINNÉ: PRÍSLUŠENSTVO ●<sup>1</sup></b>		<b>CENA</b>	<b>(I)</b>	<b>(II,III)</b>	<b>(IV)</b>	
<b>ŠPECIÁLNA ODPADOVÁ A PREPADOVÁ SÚPRAVA</b> so smaltovaným krytom odtoku a smaltovanou krytkou ovládania	<b>KA 4040</b> 68777208xxxx		<b>246,00</b>	<b>320,00</b>	<b>320,00</b>	
<b>ŠPECIÁLNA ODPADOVÁ A PREPADOVÁ SÚPRAVA</b> s napúšťaním cez prepád, smaltovaným krytom odtoku a smaltovanou krytkou ovládania. Súprava vyžaduje prerušovač toku a pripojovaciu hadicu (nie sú súčasťou dodávky).	<b>KA 4041</b> 68777210xxxx		<b>532,00</b>	<b>690,00</b>	<b>690,00</b>	
<b>VOLITELNÉ: KALDEWEI PROFESSIONAL MONTÁŽ ●<sup>1</sup></b>		<b>CENA</b>	<b>(I)</b>	<b>(II,III)</b>	<b>(IV)</b>	
<b>UNIVERZÁLNE VAŇOVÉ NOHY MODEL Č. 5030</b>	581470000000	<b>46,00</b>				
<b>ŠPECIÁLNE VAŇOVÉ NOHY MODEL Č. 5032</b>	581670000000	<b>63,00</b>				
<b>VOLITELNÉ: KALDEWEI PROFESSIONAL VTOKOVÁ/ODTOKOVÁ TECHNIKA ●<sup>1</sup></b>		<b>CENA</b>	<b>(I)</b>	<b>(II,III)</b>	<b>(IV)</b>	
<b>COMFORT LEVEL</b> so smaltovaným krytom odtoku a pochrómovanou krytkou ovládania	<b>4007</b> 68767003xxxx		<b>272,00</b>	<b>353,00</b>	<b>353,00</b>	
<b>COMFORT LEVEL PLUS</b> s napúšťaním cez prepád. So smaltovaným krytom odtoku a pochrómovanou krytkou ovládania. Súprava vyžaduje prerušovač toku (nie je súčasťou dodávky).	<b>4017</b> 68767004xxxx		<b>558,00</b>	<b>724,00</b>	<b>724,00</b>	
<b>VOLITELNÉ: KALDEWEI PROFESSIONAL - DIZAJNOVÉ MADLÁ ●<sup>1</sup></b>		<b>CENA</b>	<b>(I)</b>	<b>(II,III)</b>	<b>(IV)</b>	
<b>MADLO DECENTNÁ OPULENCIA</b> Typ A (1 madlo), chróm	59007000999	<b>270,00</b>				
<b>VOLITELNÉ: KALDEWEI EXPERIENCE ●<sup>1</sup></b>		<b>CENA</b>	<b>(I)</b>	<b>(II,III)</b>	<b>(IV)</b>	
<b>SOUND WAVE</b> Vane s polystyrénovým nosičom a vírivé vane nie je možné kombinovať so SOUND WAVE	<b>6801</b> 584576100000	<b>654,00</b>				
<b>VOLITELNÉ: KALDEWEI PROFESSIONAL - HYDROIZOLÁCIA ●<sup>1</sup></b>		<b>CENA</b>	<b>(I)</b>	<b>(II,III)</b>	<b>(IV)</b>	
<b>TESNIACI SET FLEX</b>	689720520000	<b>49,00</b>				

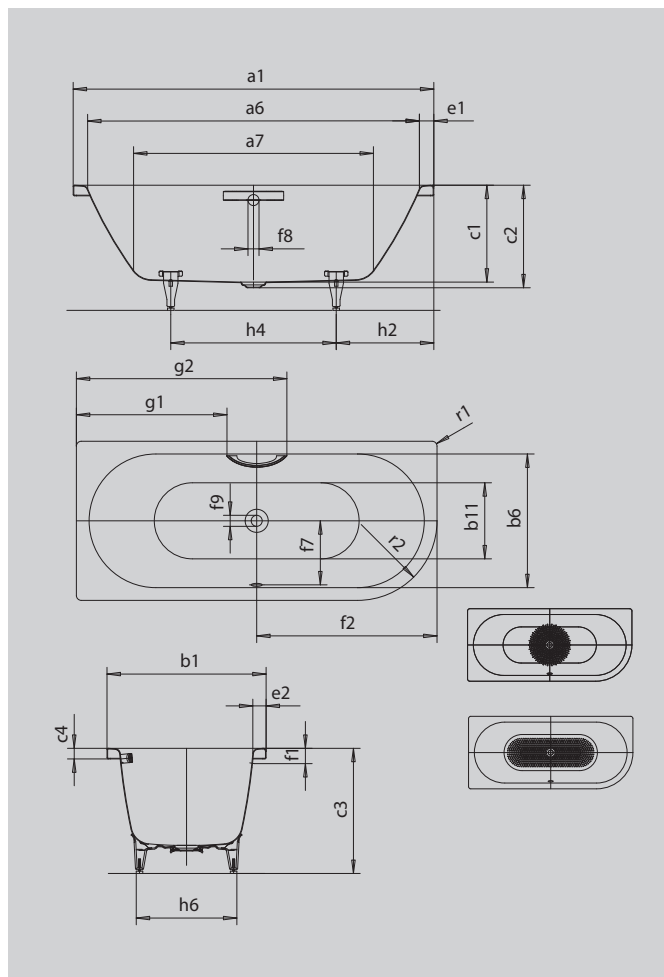
K dispozícii tiež s vírivým systémom. Ďalšie informácie na stranách 169 a 173.

# CENTRO DUO 1 PRAVÁ

- vaňa sa vyznačuje puristickou jednoduchosťou a strohou eleganciou
- smaltovaný kryt odtoku integrovaný do dna vane a smaltovaná krytka ovládania (k dodaniu aj s napúšťaním cez prepád)
- kúpanie vo dvojici: dve identické chrbtové opierky a stredový odpad
- zo smaltovanej ocele KALDEWEI



Ilustračný obrázok



MADLO DECENTNÁ OPULENCIA



Model		130	137
Vonkajšia dĺžka	a <sub>1</sub>	1700	1800 mm
Vnútoraná dĺžka (hore)	a <sub>6</sub>	1580	1680 mm
Vnútoraná dĺžka (dole)	a <sub>7</sub>	1130	1230 mm
Vonkajšia šírka	b <sub>1</sub>	750	800 mm
Vnútoraná šírka (hore)	b <sub>6</sub>	630	680 mm
Vnútoraná šírka (dole)	b <sub>11</sub>	510	560 mm
Vnútoraná hĺbka	c <sub>1</sub>	460	460 mm
Hĺbka vrátane odtokového otvoru	c <sub>2</sub>	485	485 mm
Výška s nohami	c <sub>3</sub>	605 - 640	595 - 630 mm
Výška okraja	c <sub>4</sub>	50	50 mm
Šírka okraja pri nohách; pozdĺžne	e <sub>1</sub> ; e <sub>2</sub>	60; 60	60; 60 mm
Vzdialenosť hornej hrany od stredu prepádového otvoru	f <sub>1</sub>	70	70 mm
Vzdialenosť okraja vane od stredu odtokového otvoru	f <sub>2</sub>	850	900 mm
Vzdialenosť stredov odtokového a prepádového otvoru	f <sub>7</sub>	307	332 mm
Priemer prepádového otvoru	f <sub>8</sub>	Ø 52	Ø 52 mm
Priemer odtokového otvoru	f <sub>9</sub>	Ø 52	Ø 52 mm
Vzdialenosť okraja vane (pri nohách) od bližšieho konca madla	g <sub>1</sub>	708	758 mm
Vzdialenosť okraja vane (pri nohách) od vzdialenejšieho konca madla	g <sub>2</sub>	992	1042 mm
Vzdialenosť okraja vane pri nohách po stred nohy	h <sub>2</sub>	560	600 mm
Odstup medzi nohami	h <sub>4</sub>	580	600 mm
Šírka pri nohách max.	h <sub>6</sub>	465	540 mm
Vonkajší polomer	r <sub>1</sub>	23	23 mm
Vonkajší polomer	r <sub>2</sub>	375	400 mm
Užitočný objem		156	195 l
Čistá hmotnosť		53	56 kg
<b>VAŇOVÉ NOHY</b>		5030	5032
Antislip polomer		Ø 435	Ø 435 mm
Celoplošný Antislip		900 x 300	900 x 300 mm

Pozor, niektoré vírivé systémy presahujú cez okraj vane. Bližšie informácie nájdete v technických informáciách k vírivým systémom. Zmeny z výrobných dôvodov, tolerancie rozmerov a chyby sú vyhradené. Hmotnosť je zaokrúhlená. Užitočný objem = objem vody po odrátaní priemerného objemu ponorenej osoby 70 l.

**KALDEWEI**



	Model Č. výrobku	Rozmery mm	Cenová skupina farieb			EUR
			Alpská biela (I)	Sanitárne farby (II, III)	Coord. Colours (IV)	
<b>CENTRO DUO 1 PRAVÁ</b>	<b>130</b> 28300001xxxx	1700 x 750 x 460	<b>2.126,00</b>	<b>2.762,00</b>	<b>2.762,00</b>	
	<b>137</b> 28370001xxxx	1800 x 800 x 460	<b>2.642,00</b>	<b>3.434,00</b>	<b>3.434,00</b>	
<b>Prevedenie s otvormi pre madlo na jednej strane bez príplatku</b>	xxxx1011xxxx		<b>bez príplatku</b>	<b>bez príplatku</b>	<b>bez príplatku</b>	
<b>VOLITELNÉ: KALDEWEI PERFECTION - POVRCHOVÉ ÚPRAVY</b>						
<b>PERL-EFFEKT</b>	xxxxxxx3xxx		<b>90,00</b>	<b>90,00</b>		
<b>ANTISLIP</b> protišmykový smalt			<b>104,00</b>	<b>104,00</b>	<b>104,00</b>	
<b>CELOPLOŠNÝ ANTISLIP</b> protišmykový smalt Pri objednávaní antislipu a celoplošného antislipu vezmite do úvahy pravidlá pre vytváranie objednávacieho čísla Kaldewei, uvedené na konci cenníka. Informácie viď strany s príslušenstvom			<b>198,00</b>	<b>198,00</b>	<b>198,00</b>	
<b>POVINNÉ: PRÍSLUŠENSTVO ●<sup>1</sup></b>		<b>CENA</b>	<b>(I)</b>	<b>(II,III)</b>	<b>(IV)</b>	
<b>ŠPECIÁLNA ODPADOVÁ A PREPADOVÁ SÚPRAVA</b> so smaltovaným krytom odtoku a smaltovanou krytkou ovládania	<b>KA 4040</b> 68777208xxxx		<b>246,00</b>	<b>320,00</b>	<b>320,00</b>	
<b>ŠPECIÁLNA ODPADOVÁ A PREPADOVÁ SÚPRAVA</b> s napúšťaním cez prepád, smaltovaným krytom odtoku a smaltovanou krytkou ovládania. Súprava vyžaduje prerušovač toku a pripojovaciu hadicu (nie sú súčasťou dodávky).	<b>KA 4041</b> 68777210xxxx		<b>532,00</b>	<b>690,00</b>	<b>690,00</b>	
<b>VOLITELNÉ: KALDEWEI PROFESSIONAL MONTÁŽ ●<sup>1</sup></b>		<b>CENA</b>	<b>(I)</b>	<b>(II,III)</b>	<b>(IV)</b>	
<b>UNIVERZÁLNE VAŇOVÉ NOHY MODEL Č. 5030</b>	581470000000	<b>46,00</b>				
<b>ŠPECIÁLNE VAŇOVÉ NOHY MODEL Č. 5032</b>	581670000000	<b>63,00</b>				
<b>VOLITELNÉ: KALDEWEI PROFESSIONAL VTOKOVÁ/ODTOKOVÁ TECHNIKA ●<sup>1</sup></b>		<b>CENA</b>	<b>(I)</b>	<b>(II,III)</b>	<b>(IV)</b>	
<b>COMFORT LEVEL</b> so smaltovaným krytom odtoku a pochrómovanou krytkou ovládania	<b>4007</b> 68767003xxxx		<b>272,00</b>	<b>353,00</b>	<b>353,00</b>	
<b>COMFORT LEVEL PLUS</b> s napúšťaním cez prepád. So smaltovaným krytom odtoku a pochrómovanou krytkou ovládania. Súprava vyžaduje prerušovač toku (nie je súčasťou dodávky).	<b>4017</b> 68767004xxxx		<b>558,00</b>	<b>724,00</b>	<b>724,00</b>	
<b>VOLITELNÉ: KALDEWEI PROFESSIONAL - DIZAJNOVÉ MADLÁ ●<sup>1</sup></b>		<b>CENA</b>	<b>(I)</b>	<b>(II,III)</b>	<b>(IV)</b>	
<b>MADLO DECENTNÁ OPULENCIA</b> Typ A (1 madlo), chróm	59007000999	<b>270,00</b>				
<b>VOLITELNÉ: KALDEWEI EXPERIENCE ●<sup>1</sup></b>		<b>CENA</b>	<b>(I)</b>	<b>(II,III)</b>	<b>(IV)</b>	
<b>SOUND WAVE</b> Vane s polystyrénovým nosičom a vírivé vane nie je možné kombinovať so SOUND WAVE	<b>6801</b> 584576100000	<b>654,00</b>				
<b>VOLITELNÉ: KALDEWEI PROFESSIONAL - HYDROIZOLÁCIA ●<sup>1</sup></b>		<b>CENA</b>	<b>(I)</b>	<b>(II,III)</b>	<b>(IV)</b>	
<b>TESNIACI SET FLEX</b>	689720520000	<b>49,00</b>				

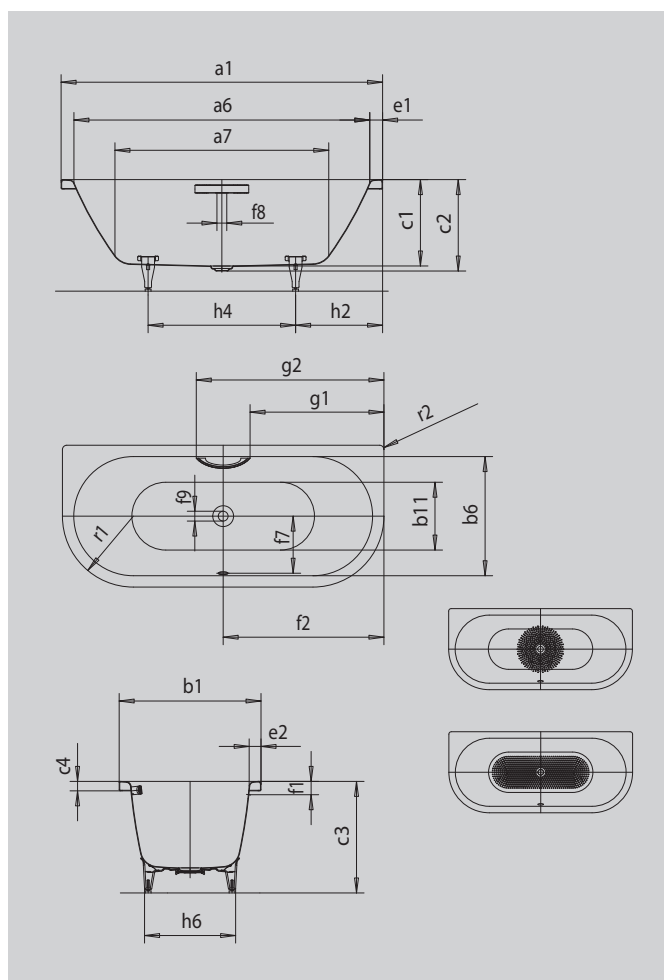
K dispozícii tiež s vírivým systémom. Ďalšie informácie na stranách 169 a 173.

# CENTRO DUO 2

- vaňa sa vyznačuje puristickou jednoduchosťou a strohou eleganciou
- smaltovaný kryt odtoku integrovaný do dna vane a smaltovaná krytka ovládania (k dodaniu aj s napúšťaním cez prepad)
- kúpanie vo dvojici: dve identické chrbtové opierky a stredový odpad
- zo smaltovanej ocele KALDEWEI



Ilustračný obrázok



MADLO DECENTNÁ OPULENCIA



Model		131	135
Vonkajšia dĺžka	a <sub>1</sub>	1700	1800 mm
Vnútoraná dĺžka (hore)	a <sub>6</sub>	1580	1680 mm
Vnútoraná dĺžka (dole)	a <sub>7</sub>	1130	1230 mm
Vonkajšia šírka	b <sub>1</sub>	750	800 mm
Vnútoraná šírka (hore)	b <sub>6</sub>	630	680 mm
Vnútoraná šírka (dole)	b <sub>11</sub>	510	560 mm
Vnútoraná hĺbka	c <sub>1</sub>	460	460 mm
Hĺbka vrátane odtokového otvoru	c <sub>2</sub>	485	485 mm
Výška s nohami	c <sub>3</sub>	605 - 640	595 - 630 mm
Výška okraja	c <sub>4</sub>	50	50 mm
Šírka okraja pri nohách; pozdĺžne	e <sub>1</sub> ; e <sub>2</sub>	60; 60	60; 60 mm
Vzdialenosť hornej hrany od stredu prepádového otvoru	f <sub>1</sub>	70	70 mm
Vzdialenosť okraja vane od stredu odtokového otvoru	f <sub>2</sub>	850	900 mm
Vzdialenosť stredov odtokového a prepádového otvoru	f <sub>7</sub>	307	332 mm
Priemer prepádového otvoru	f <sub>8</sub>	Ø 52	Ø 52 mm
Priemer odtokového otvoru	f <sub>9</sub>	Ø 52	Ø 52 mm
Vzdialenosť okraja vane (pri nohách) od bližšieho konca madla	g <sub>1</sub>	708	758 mm
Vzdialenosť okraja vane (pri nohách) od vzdialenejšieho konca madla	g <sub>2</sub>	992	1042 mm
Vzdialenosť okraja vane pri nohách po stred nohy	h <sub>2</sub>	560	600 mm
Odstup medzi nohami	h <sub>4</sub>	580	600 mm
Šírka pri nohách max.	h <sub>6</sub>	465	540 mm
Vonkajší polomer	r <sub>1</sub>	23	23 mm
Vonkajší polomer	r <sub>2</sub>	375	400 mm
Užitočný objem		156	195 l
Čistá hmotnosť		51	52 kg
<b>VAŇOVÉ NOHY</b>		5030	5032
Antislip polomer		Ø 435	Ø 435 mm
Celoplošný Antislip		900 x 300	900 x 300 mm

Pozor, niektoré vírivé systémy presahujú cez okraj vane. Bližšie informácie nájdete v technických informáciách k vírivým systémom. Zmeny z výrobných dôvodov, tolerancie rozmerov a chyby sú vyhradené. Hmotnosť je zaokrúhlená. Užitočný objem = objem vody po odrátaní priemerného objemu ponorenej osoby 70 l.

**KALDEWEI**

	Model Č. výrobku	Rozmery mm	Cenová skupina farieb			EUR
			Alpská biela (I)	Sanitárne farby (II, III)	Coord. Colours (IV)	
<b>CENTRO DUO 2</b>	<b>131</b> 28310001xxxx	1700 x 750 x 460	<b>2.126,00</b>	<b>2.762,00</b>	<b>2.762,00</b>	
	<b>135</b> 28350001xxxx	1800 x 800 x 460	<b>2.642,00</b>	<b>3.434,00</b>	<b>3.434,00</b>	
<b>Prevedenie s otvormi pre madlo na jednej strane bez príplatku</b>	xxxx1011xxxx		<b>bez príplatku</b>	<b>bez príplatku</b>	<b>bez príplatku</b>	
<b>VOLITELNÉ: KALDEWEI PERFECTION - POVRCHOVÉ ÚPRAVY</b>						
<b>PERL-EFFEKT</b>	xxxxxxx3xxx		<b>90,00</b>	<b>90,00</b>		
<b>ANTISLIP</b> protišmykový smalt			<b>104,00</b>	<b>104,00</b>	<b>104,00</b>	
<b>CELOPLOŠNÝ ANTISLIP</b> protišmykový smalt Pri objednávaní antislipu a celoplošného antislipu vezmite do úvahy pravidlá pre vytváranie objednávacieho čísla Kaldewei, uvedené na konci cenníka. Informácie viď strany s príslušenstvom			<b>198,00</b>	<b>198,00</b>	<b>198,00</b>	
<b>POVINNÉ: PRÍSLUŠENSTVO ●<sup>1</sup></b>		<b>CENA</b>	<b>(I)</b>	<b>(II,III)</b>	<b>(IV)</b>	
<b>ŠPECIÁLNA ODPADOVÁ A PREPADOVÁ SÚPRAVA</b> so smaltovaným krytom odtoku a smaltovanou krytkou ovládania	<b>KA 4040</b> 68777208xxxx		<b>246,00</b>	<b>320,00</b>	<b>320,00</b>	
<b>ŠPECIÁLNA ODPADOVÁ A PREPADOVÁ SÚPRAVA</b> s napúšťaním cez prepád, smaltovaným krytom odtoku a smaltovanou krytkou ovládania. Súprava vyžaduje prerušovač toku a pripojovaciu hadicu (nie sú súčasťou dodávky).	<b>KA 4041</b> 68777210xxxx		<b>532,00</b>	<b>690,00</b>	<b>690,00</b>	
<b>VOLITELNÉ: KALDEWEI PROFESSIONAL MONTÁŽ ●<sup>1</sup></b>		<b>CENA</b>	<b>(I)</b>	<b>(II,III)</b>	<b>(IV)</b>	
<b>UNIVERZÁLNE VAŇOVÉ NOHY MODEL Č. 5030</b>	581470000000	<b>46,00</b>				
<b>ŠPECIÁLNE VAŇOVÉ NOHY MODEL Č. 5032</b>	581670000000	<b>63,00</b>				
<b>VOLITELNÉ: KALDEWEI PROFESSIONAL VTOKOVÁ/ODTOKOVÁ TECHNIKA ●<sup>1</sup></b>		<b>CENA</b>	<b>(I)</b>	<b>(II,III)</b>	<b>(IV)</b>	
<b>COMFORT LEVEL</b> so smaltovaným krytom odtoku a pochrómovanou krytkou ovládania	<b>4007</b> 68767003xxxx		<b>272,00</b>	<b>353,00</b>	<b>353,00</b>	
<b>COMFORT LEVEL PLUS</b> s napúšťaním cez prepád. So smaltovaným krytom odtoku a pochrómovanou krytkou ovládania. Súprava vyžaduje prerušovač toku (nie je súčasťou dodávky).	<b>4017</b> 68767004xxxx		<b>558,00</b>	<b>724,00</b>	<b>724,00</b>	
<b>VOLITELNÉ: KALDEWEI PROFESSIONAL - DIZAJNOVÉ MADLÁ ●<sup>1</sup></b>		<b>CENA</b>	<b>(I)</b>	<b>(II,III)</b>	<b>(IV)</b>	
<b>MADLO DECENTNÁ OPULENCIA</b> Typ A (1 madlo), chróm	59007000999	<b>270,00</b>				
<b>VOLITELNÉ: KALDEWEI EXPERIENCE ●<sup>1</sup></b>		<b>CENA</b>	<b>(I)</b>	<b>(II,III)</b>	<b>(IV)</b>	
<b>SOUND WAVE</b> Vane s polystyrénovým nosičom a vírivé vane nie je možné kombinovať so SOUND WAVE	<b>6801</b> 584576100000	<b>654,00</b>				
<b>VOLITELNÉ: KALDEWEI PROFESSIONAL - HYDROIZOLÁCIA ●<sup>1</sup></b>		<b>CENA</b>	<b>(I)</b>	<b>(II,III)</b>	<b>(IV)</b>	
<b>TESNIACI SET FLEX</b>	689720520000	<b>49,00</b>				

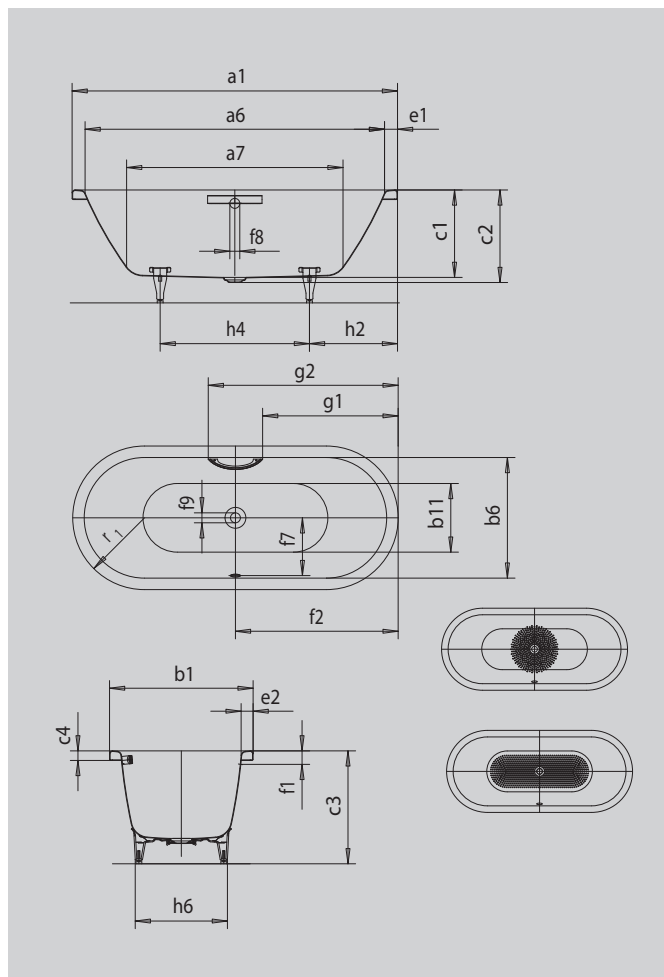
K dispozícii tiež s vírivým systémom. Ďalšie informácie na stranách 169 a 173.

# CENTRO DUO OVAL

- vaňa sa vyznačuje puristickou jednoduchosťou a strohou eleganciou
- smaltovaný kryt odtoku integrovaný do dna vane a smaltovaná krytka ovládania (k dodaniu aj s napúšťaním cez prepád)
- kúpanie vo dvojici: dve identické chrbtové opierky a stredový odpad
- zo smaltovanej ocele KALDEWEI



Ilustračný obrázok



## MADLO DECENTNÁ OPULENCIA



Model		127	128
Vonkajšia dĺžka	$a_1$	1700	1800 mm
Vnútrná dĺžka (hore)	$a_6$	1580	1680 mm
Vnútrná dĺžka (dole)	$a_7$	1130	1230 mm
Vonkajšia šírka	$b_1$	750	800 mm
Vnútrná šírka (hore)	$b_6$	630	680 mm
Vnútrná šírka (dole)	$b_{11}$	510	560 mm
Vnútrná hĺbka	$c_1$	460	460 mm
Hĺbka vrátane odtokového otvoru	$c_2$	485	485 mm
Výška okraja	$c_3$	50	50 mm
Šírka okraja pri nohách; pozdĺžne	$e_1; e_2$	60; 60	60; 60 mm
Vzdialenosť hornej hrany od stredu prepádového otvoru	$f_1$	70	70 mm
Vzdialenosť okraja vane od stredu odtokového otvoru	$f_2$	850	900 mm
Vzdialenosť stredov odtokového a prepádového otvoru	$f_7$	307	332 mm
Priemer prepádového otvoru	$f_8$	Ø 52	Ø 52 mm
Priemer odtokového otvoru	$f_9$	Ø 52	Ø 52 mm
Vzdialenosť okraja vane (pri nohách) od bližšieho konca madla	$g_1$	708	758 mm
Vzdialenosť okraja vane (pri nohách) od vzdialenejšieho konca madla	$g_2$	992	1042 mm
Vzdialenosť okraja vane pri nohách po stred nohy	$h_2$	560	600 mm
Odstup medzi nohami	$h_4$	580	600 mm
Šírka pri nohách max.	$h_6$	465	540 mm
Vonkajší polomer	$r_1$	375	400 mm
Užitočný objem		156	195 l
Čistá hmotnosť		48	53 kg
<b>VAŇOVÉ NOHY</b>		5030	5032
Antislip polomer		Ø 435	Ø 435 mm
Celoplošný Antislip		900 x 300	900 x 300 mm

Pozor, niektoré vírivé systémy presahujú cez okraj vane. Bližšie informácie nájdete v technických informáciách k vírivým systémom. Zmeny z výrobných dôvodov, tolerancie rozmerov a chyby sú vyhradené. Hmotnosť je zaokrúhlená. Užitočný objem = objem vody po odrátaní priemerného objemu ponorenej osoby 70 l.

**KALDEWEI**

	Model Č. výrobku	Rozmery mm	Cenová skupina farieb			EUR
			Alpská biela (I)	Sanitárne farby (II, III)	Coord. Colours (IV)	
<b>CENTRO DUO OVAL</b>	<b>127-1</b> 28270001xxxx	1700 x 750 x 460	<b>2.126,00</b>	<b>2.762,00</b>	<b>2.762,00</b>	
	<b>128-1</b> 28280001xxxx	1800 x 800 x 460	<b>2.642,00</b>	<b>3.434,00</b>	<b>3.434,00</b>	
<b>Prevedenie s otvormi pre madlo na jednej strane bez príplatku</b>	xxxx <b>101I</b> xxxx		<b>bez príplatku</b>	<b>bez príplatku</b>	<b>bez príplatku</b>	
<b>VOLITELNÉ: KALDEWEI PERFECTION - POVRCHOVÉ ÚPRAVY</b>						
<b>PERL-EFFEKT</b>	xxxxxxx3xxx		<b>90,00</b>	<b>90,00</b>		
<b>ANTISLIP</b> protišmykový smalt			<b>104,00</b>	<b>104,00</b>	<b>104,00</b>	
<b>CELOPLOŠNÝ ANTISLIP</b> protišmykový smalt Pri objednávaní antislipu a celoplošného antislipu vezmite do úvahy pravidlá pre vytváranie objednávacieho čísla Kaldewei, uvedené na konci cenníka. Informácie viď strany s príslušenstvom			<b>198,00</b>	<b>198,00</b>	<b>198,00</b>	
<b>POVINNÉ: PRÍSLUŠENSTVO ●<sup>1</sup></b>		<b>CENA</b>	<b>(I)</b>	<b>(II,III)</b>	<b>(IV)</b>	
<b>ŠPECIÁLNA ODPADOVÁ A PREPADOVÁ SÚPRAVA</b> so smaltovaným krytom odtoku a smaltovanou krytkou ovládania	<b>KA 4040</b> 68777208xxxx		<b>246,00</b>	<b>320,00</b>	<b>320,00</b>	
<b>ŠPECIÁLNA ODPADOVÁ A PREPADOVÁ SÚPRAVA</b> s napúšťaním cez prepád, smaltovaným krytom odtoku a smaltovanou krytkou ovládania. Súprava vyžaduje prerušovač toku a pripojovaciu hadicu (nie sú súčasťou dodávky).	<b>KA 4041</b> 68777210xxxx		<b>532,00</b>	<b>690,00</b>	<b>690,00</b>	
<b>VOLITELNÉ: KALDEWEI PROFESSIONAL MONTÁŽ ●<sup>1</sup></b>		<b>CENA</b>	<b>(I)</b>	<b>(II,III)</b>	<b>(IV)</b>	
<b>UNIVERZÁLNE VAŇOVÉ NOHY MODEL Č. 5030</b>	581470000000	<b>46,00</b>				
<b>ŠPECIÁLNE VAŇOVÉ NOHY MODEL Č. 5032</b>	581670000000	<b>63,00</b>				
<b>VOLITELNÉ: KALDEWEI PROFESSIONAL VTOKOVÁ/ODTOKOVÁ TECHNIKA ●<sup>1</sup></b>		<b>CENA</b>	<b>(I)</b>	<b>(II,III)</b>	<b>(IV)</b>	
<b>COMFORT LEVEL</b> so smaltovaným krytom odtoku a pochrómovanou krytkou ovládania	<b>4007</b> 68767003xxxx		<b>272,00</b>	<b>353,00</b>	<b>353,00</b>	
<b>COMFORT LEVEL PLUS</b> s napúšťaním cez prepád. So smaltovaným krytom odtoku a pochrómovanou krytkou ovládania. Súprava vyžaduje prerušovač toku (nie je súčasťou dodávky).	<b>4017</b> 68767004xxxx		<b>558,00</b>	<b>724,00</b>	<b>724,00</b>	
<b>VOLITELNÉ: KALDEWEI PROFESSIONAL - DIZAJNOVÉ MADLÁ ●<sup>1</sup></b>		<b>CENA</b>	<b>(I)</b>	<b>(II,III)</b>	<b>(IV)</b>	
<b>MADLO DECENTNÁ OPULENCIA</b> Typ A (1 madlo), chróm	59007000999	<b>270,00</b>				
<b>VOLITELNÉ: KALDEWEI EXPERIENCE ●<sup>1</sup></b>		<b>CENA</b>	<b>(I)</b>	<b>(II,III)</b>	<b>(IV)</b>	
<b>SOUND WAVE</b> Vane s polystyrénovým nosičom a vírivé vane nie je možné kombinovať so SOUND WAVE	<b>6801</b> 584576100000	<b>654,00</b>				

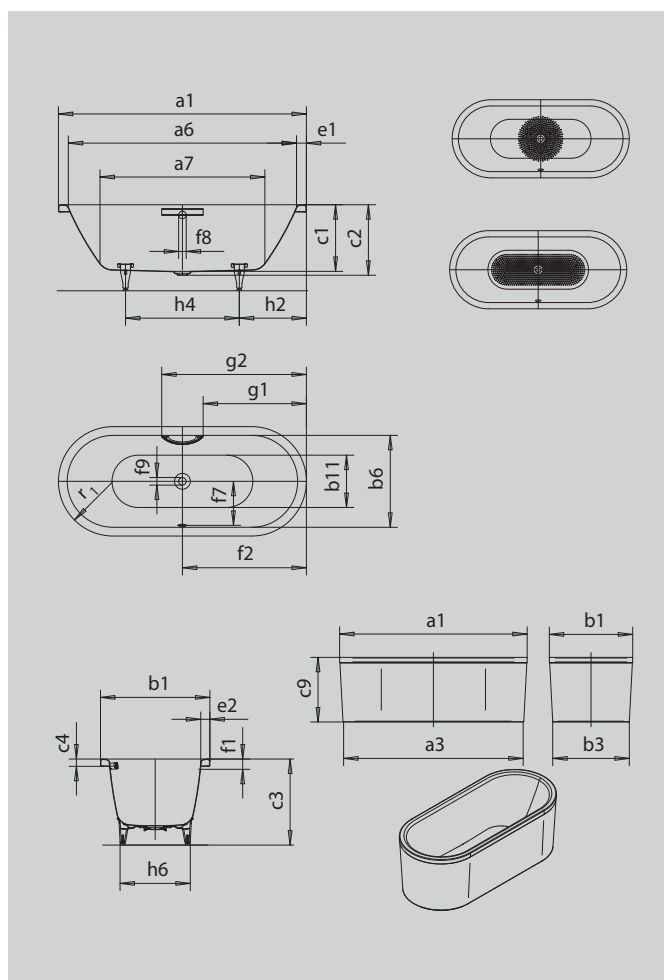
K dispozícii tiež s vírivým systémom. Ďalšie informácie na stranách 169 a 173.

# CENTRO DUO OVAL S PANELOM

- vaňa sa vyznačuje puristickou jednoduchosťou a strohou eleganciou
- panel, zhotovený z jedného kusu, zdôrazňuje vysoký štandard dizajnu a umožňuje inštaláciu voľne v priestore
- smaltovaný kryt odtoku integrovaný do dna vane a smaltovaná krytka ovládania (k dodaniu aj s napúšťaním cez prepád)
- kúpanie vo dvojici: dve identické chrbtové opierky a stredový odpad
- zo smaltovanej ocele KALDEWEI



Ilustračný obrázok



## MADLO DECENTNÁ OPULENCIA



Model		127	128
Vonkajšia dĺžka	a <sub>1</sub>	1700	1800 mm
Vonkajšia dĺžka (dole)	a <sub>3</sub>	1635	1735 mm
Vnútorňá dĺžka (hore)	a <sub>6</sub>	1580	1680 mm
Vnútorňá dĺžka (dole)	a <sub>7</sub>	1130	1230 mm
Vonkajšia šírka	b <sub>1</sub>	750	800 mm
Vonkajšia šírka (dole)	b <sub>3</sub>	685	735 mm
Vnútorňá šírka (hore)	b <sub>6</sub>	630	680 mm
Vnútorňá šírka (dole)	b <sub>11</sub>	510	560 mm
Vnútorňá hĺbka	c <sub>1</sub>	460	460 mm
Hĺbka vrátane odtokového otvoru	c <sub>2</sub>	485	485 mm
Výška okraja	c <sub>3</sub>	50	50 mm
Celková výška s panelom	c <sub>9</sub>	620	620 mm
Šírka okraja pri nohách; pozdĺžne	e <sub>1</sub> ; e <sub>2</sub>	60; 60	60; 60 mm
Vzdialenosť hornej hrany od stredu prepádového otvoru	f <sub>1</sub>	70	70 mm
Vzdialenosť okraja vane od stredu odtokového otvoru	f <sub>2</sub>	850	900 mm
Vzdialenosť stredov odtokového a prepádového otvoru	f <sub>7</sub>	307	332 mm
Priemer prepádového otvoru	f <sub>8</sub>	Ø 52	Ø 52 mm
Priemer odtokového otvoru	f <sub>9</sub>	Ø 52	Ø 52 mm
Vzdialenosť okraja vane (pri nohách) od bližšieho konca madla	g <sub>1</sub>	708	758 mm
Vzdialenosť okraja vane (pri nohách) od vzdialenejšieho konca madla	g <sub>2</sub>	992	1042 mm
Vzdialenosť okraja vane pri nohách po stred nohy	h <sub>2</sub>	560	600 mm
Odstup medzi nohami	h <sub>4</sub>	580	600 mm
Šírka pri nohách max.	h <sub>6</sub>	465	540 mm
Vonkajší polomer	r <sub>1</sub>	375	400 mm
Užitočný objem		156	195 l
Čistá hmotnosť		86	88 kg
Antislip polomer		Ø 435	Ø 435 mm
Celoplošný Antislip		900 x 300	900 x 300 mm

Pozor, niektoré vírivé systémy presahujú cez okraj vane. Bližšie informácie nájdete v technických informáciách k vírivým systémom. Zmeny z výrobných dôvodov, tolerancie rozmerov a chyby sú vyhradené. Hmotnosť je zaokrúhlená. Užitočný objem = objem vody po odrátaní priemerného objemu ponorenej osoby 70 l.

**KALDEWEI**

	Model Č. výrobku	Rozmery mm	Cenová skupina farieb			EUR
			Alpská biela (I)	Sanitárne farby (II, III)	Coord. Colours (IV)	
<b>CENTRO DUO OVAL S PANELOM</b> (z lakovaného špeciálneho PUR)  pre model č. 127-7 vrátane flexibilnej odtokovej hadice a univerzálnych vaňových nôh 5030  pre model č. 128-7 vrátane flexibilnej odtokovej hadice a špeciálnych vaňových nôh 5032  Panel sa dodáva vo farbách: alpská biela, alpská biela matná, lávová čierna matná, city-antracit matná, lastúrová krémová matná, ustricová šedá matná, perlovo šedá matná, manhattan, pergamon, čierna	<b>127-7</b> 2827 <b>4805</b> xxxx	1700 x 750 x 460	<b>5.750,00</b>	<b>7.474,00</b>	<b>7.474,00</b>	
	<b>128-7</b> 2828 <b>4805</b> xxxx	1800 x 800 x 460	<b>6.388,00</b>	<b>8.304,00</b>	<b>8.304,00</b>	
<b>Prevedenie s otvormi pre madlo na jednej strane bez príplatku</b>	xxxx <b>1017</b> xxxx		<b>bez príplatku</b>	<b>bez príplatku</b>	<b>bez príplatku</b>	
<b>VOLITELNÉ: KALDEWEI PERFECTION - POVRCHOVÉ ÚPRAVY</b>						
<b>PERL-EFFEKT</b>	xxxxxxx3xxx		<b>90,00</b>	<b>90,00</b>		
<b>ANTISLIP</b> protišmykový smalt			<b>104,00</b>	<b>104,00</b>	<b>104,00</b>	
<b>CELOPLOŠNÝ ANTISLIP</b> protišmykový smalt Pri objednávaní antislipu a celoplošného antislipu vezmite do úvahy pravidlá pre vytváranie objednávacieho čísla Kaldewei, uvedené na konci cenníka. Informácie viď strany s príslušenstvom			<b>198,00</b>	<b>198,00</b>	<b>198,00</b>	
<b>POVINNÉ: PRÍSLUŠENSTVO</b> ● <sup>1</sup>		<b>CENA</b>	<b>(I)</b>	<b>(II,III)</b>	<b>(IV)</b>	
<b>ŠPECIÁLNA ODPADOVÁ A PREPADOVÁ SÚPRAVA</b> so smaltovaným krytom odtoku a smaltovanou krytkou ovládania	<b>KA 4040</b> 6877 <b>7208</b> xxxx		<b>246,00</b>	<b>320,00</b>	<b>320,00</b>	
<b>ŠPECIÁLNA ODPADOVÁ A PREPADOVÁ SÚPRAVA</b> s napúšťaním cez prepád, smaltovaným krytom odtoku a smaltovanou krytkou ovládania. Súprava vyžaduje prerušovač toku a pripojovaciu hadicu (nie sú súčasťou dodávky).	<b>KA 4041</b> 6877 <b>7210</b> xxxx		<b>532,00</b>	<b>690,00</b>	<b>690,00</b>	
<b>VOLITELNÉ: KALDEWEI PROFESSIONAL VTOKOVÁ/ODTOKOVÁ TECHNIKA</b> ● <sup>1</sup>		<b>CENA</b>	<b>(I)</b>	<b>(II,III)</b>	<b>(IV)</b>	
<b>COMFORT LEVEL</b> so smaltovaným krytom odtoku a pochrómovanou krytkou ovládania	<b>4007</b> 6876 <b>7003</b> xxxx		<b>272,00</b>	<b>353,00</b>	<b>353,00</b>	
<b>COMFORT LEVEL PLUS</b> s napúšťaním cez prepád. So smaltovaným krytom odtoku a pochrómovanou krytkou ovládania. Súprava vyžaduje prerušovač toku (nie je súčasťou dodávky).	<b>4017</b> 6876 <b>7004</b> xxxx		<b>558,00</b>	<b>724,00</b>	<b>724,00</b>	
<b>VOLITELNÉ: KALDEWEI PROFESSIONAL - DIZAJNOVÉ MADLÁ</b> ● <sup>1</sup>		<b>CENA</b>	<b>(I)</b>	<b>(II,III)</b>	<b>(IV)</b>	
<b>MADLO DECENTNÁ OPULENCIA</b> Typ A (1 madlo), chróm	5900 <b>7000</b> 0999	<b>270,00</b>				
<b>VOLITELNÉ: KALDEWEI EXPERIENCE</b> ● <sup>1</sup>		<b>CENA</b>	<b>(I)</b>	<b>(II,III)</b>	<b>(IV)</b>	
<b>SOUND WAVE</b> Vane s polystyrénovým nosičom a vírivé vane nie je možné kombinovať so SOUND WAVE	<b>6801</b> 5845 <b>7610</b> 0000	<b>654,00</b>				

K dispozícii tiež s vírivým systémom. Ďalšie informácie na stranách 169 a 173.

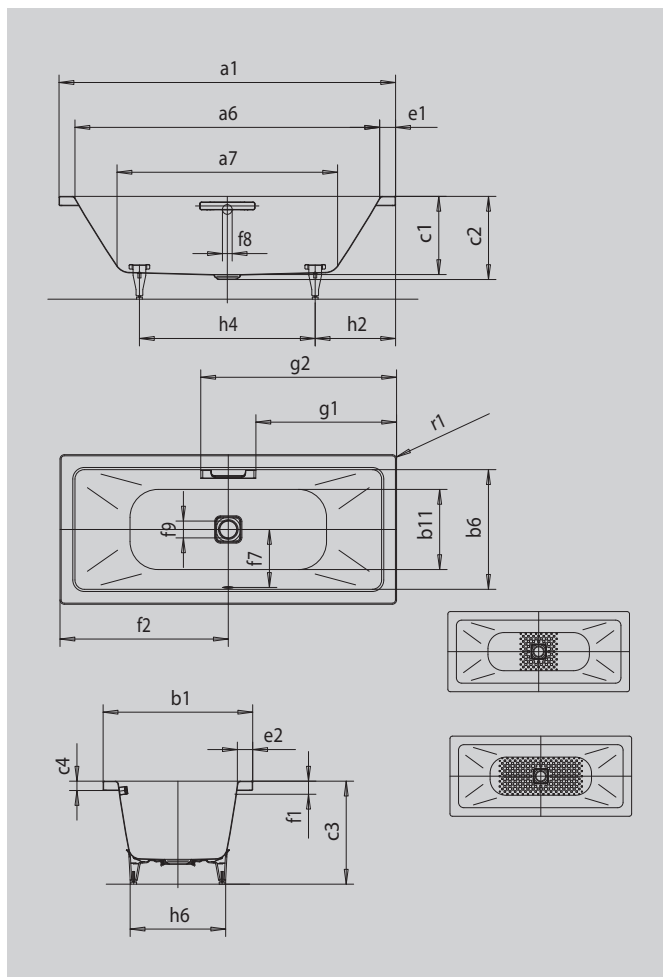


# CONODUO

- puristický dizajn s rovnými líniami
- smaltovaný kryt odtoku integrovaný do dna vane a smaltovaná krytka ovládania (k dodaniu aj s napúšťaním cez prepád)
- klasický obdĺžnikový variant
- kúpanie vo dvojici: dve identické chrbtové opierky a stredový odpad
- zo smaltovanej ocele KALDEWEI
- designed by Sottsass Associati



Ilustračný obrázok



## MADLO NOBLESNÝ PURIZMUS



Model		732	733
Vonkajšia dĺžka	$a_1$	1700	1800 mm
Vnútorá dĺžka (hore)	$a_6$	1540	1640 mm
Vnútorá dĺžka (dole)	$a_7$	1080	1180 mm
Vonkajšia šírka	$b_1$	750	800 mm
Vnútorá šírka (hore)	$b_6$	590	640 mm
Vnútorá šírka (dole)	$b_{11}$	470	520 mm
Vnútorá hĺbka	$c_1$	420	420 mm
Hĺbka vrátane odtokového otvoru	$c_2$	445	445 mm
Výška s nohami	$c_3$	565 - 600	555 - 590 mm
Výška okraja	$c_4$	50	50 mm
Šírka okraja pri nohách; pozdĺžne	$e_1; e_2$	80; 80	80; 80 mm
Vzdialenosť hornej hrany od stredu prepádového otvoru	$f_1$	70	70 mm
Vzdialenosť okraja vane od stredu odtokového otvoru	$f_2$	850	900 mm
Vzdialenosť stredov odtokového a prepádového otvoru	$f_7$	285	310 mm
Priemer prepádového otvoru	$f_8$	Ø 52	Ø 52 mm
Priemer odtokového otvoru	$f_9$	Ø 90	Ø 90 mm
Vzdialenosť okraja vane (pri nohách) od bližšieho konca madla	$g_1$	702	752 mm
Vzdialenosť okraja vane (pri nohách) od vzdialenejšieho konca madla	$g_2$	998	1048 mm
Vzdialenosť okraja vane pri nohách po stred nohy	$h_2$	555	555 mm
Odstup medzi nohami	$h_4$	590	690 mm
Šírka pri nohách max.	$h_6$	445	515 mm
Vonkajší polomer	$r_1$	23	23 mm
Užitočný objem		122	159 l
Čistá hmotnosť		52	57 kg
Antislip		356 x 356	404 x 404 mm
Celoplošný Antislip		788 x 356	884 x 404 mm

Pozor, niektoré vírivé systémy presahujú cez okraj vane. Bližšie informácie nájdete v technických informáciách k vírivým systémom. Zmeny z výrobných dôvodov, tolerancie rozmerov a chyby sú vyhradené. Hmotnosť je zaokrúhlená. Užitočný objem = objem vody po odrátaní priemerného objemu ponorenej osoby 70 l.

**KALDEWEI**

	Model Č. výrobku	Rozmery mm	Cenová skupina farieb			EUR
			Alpská biela (I)	Sanitárne farby (II, III)	Coord. Colours (IV)	
<b>CONODUO</b>	<b>732</b> 23500001xxxx	1700 x 750 x 420	<b>1.084,00</b>	<b>1.408,00</b>	<b>1.408,00</b>	
	<b>733</b> 23510001xxxx	1800 x 800 x 420	<b>1.360,00</b>	<b>1.768,00</b>	<b>1.768,00</b>	
<b>Prevedenie s otvormi pre madlo na jednej strane bez príplatku</b>	xxxx <b>1011</b> xxxx		<b>bez príplatku</b>	<b>bez príplatku</b>	<b>bez príplatku</b>	
<b>VOLITELNÉ: KALDEWEI PERFECTION - POVRCHOVÉ ÚPRAVY</b>						
<b>PERL-EFFEKT</b>	xxxxxxx3xxx		<b>90,00</b>	<b>90,00</b>		
<b>ANTISLIP</b> protišmykový smalt			<b>104,00</b>	<b>104,00</b>	<b>104,00</b>	
<b>CELOPLOŠNÝ ANTISLIP</b> protišmykový smalt Pri objednávaní antislipu a celoplošného antislipu vezmite do úvahy pravidlá pre vytváranie objednávacieho čísla Kaldewei, uvedené na konci cenníka. Informácie viď strany s príslušenstvom			<b>198,00</b>	<b>198,00</b>	<b>198,00</b>	
<b>POVINNÉ: PRÍSLUŠENSTVO</b> ● <sup>1</sup>		<b>CENA</b>	<b>(I)</b>	<b>(II,III)</b>	<b>(IV)</b>	
<b>ŠPECIÁLNA ODPADOVÁ A PREPADOVÁ SÚPRAVA</b> so smaltovaným krytom odtoku a smaltovanou krytkou ovládania	<b>KA 4080</b> 68777200xxxx		<b>246,00</b>	<b>320,00</b>	<b>320,00</b>	
<b>ŠPECIÁLNA ODPADOVÁ A PREPADOVÁ SÚPRAVA</b> s napúšťaním cez prepad, smaltovaným krytom odtoku a smaltovanou krytkou ovládania. Súprava vyžaduje prerušovač toku a prípojovacia hadicu (nie sú súčasťou dodávky).	<b>KA 4081</b> 68777202xxxx		<b>532,00</b>	<b>690,00</b>	<b>690,00</b>	
<b>VOLITELNÉ: KALDEWEI PROFESSIONAL MONTÁŽ</b> ● <sup>1</sup>		<b>CENA</b>	<b>(I)</b>	<b>(II,III)</b>	<b>(IV)</b>	
<b>ŠPECIÁLNE VAŇOVÉ NOHY MODEL Č. 5037</b>	583170000000	<b>63,00</b>				
<b>VOLITELNÉ: KALDEWEI PROFESSIONAL VTOKOVÁ/ODTOKOVÁ TECHNIKA</b> ● <sup>1</sup>		<b>CENA</b>	<b>(I)</b>	<b>(II,III)</b>	<b>(IV)</b>	
<b>COMFORT LEVEL</b> so smaltovaným krytom odtoku a pochrómovanou krytkou ovládania	<b>4004</b> 68777067xxxx		<b>272,00</b>	<b>353,00</b>	<b>353,00</b>	
<b>COMFORT LEVEL PLUS</b> s napúšťaním cez prepad. So smaltovaným krytom odtoku a pochrómovanou krytkou ovládania. Súprava vyžaduje prerušovač toku (nie je súčasťou dodávky).	<b>4014</b> 68777068xxxx		<b>558,00</b>	<b>724,00</b>	<b>724,00</b>	
<b>VOLITELNÉ: KALDEWEI PROFESSIONAL - DIZAJNOVÉ MADLÁ</b> ● <sup>1</sup>		<b>CENA</b>	<b>(I)</b>	<b>(II,III)</b>	<b>(IV)</b>	
<b>MADLO NOBLESNÝ PURIZMUS</b> Typ A (1 madlo), chróm	59047000999	<b>270,00</b>				
<b>VOLITELNÉ: KALDEWEI EXPERIENCE</b> ● <sup>1</sup>		<b>CENA</b>	<b>(I)</b>	<b>(II,III)</b>	<b>(IV)</b>	
<b>SOUND WAVE</b> Vane s polystyrénovým nosičom a vírivé vane nie je možné kombinovať so SOUND WAVE	<b>6801</b> 584576100000	<b>654,00</b>				
<b>VOLITELNÉ: KALDEWEI PROFESSIONAL - HYDROIZOLÁCIA</b> ● <sup>1</sup>		<b>CENA</b>	<b>(I)</b>	<b>(II,III)</b>	<b>(IV)</b>	
<b>TESNIACI SET FLEX</b>	689720520000	<b>49,00</b>				

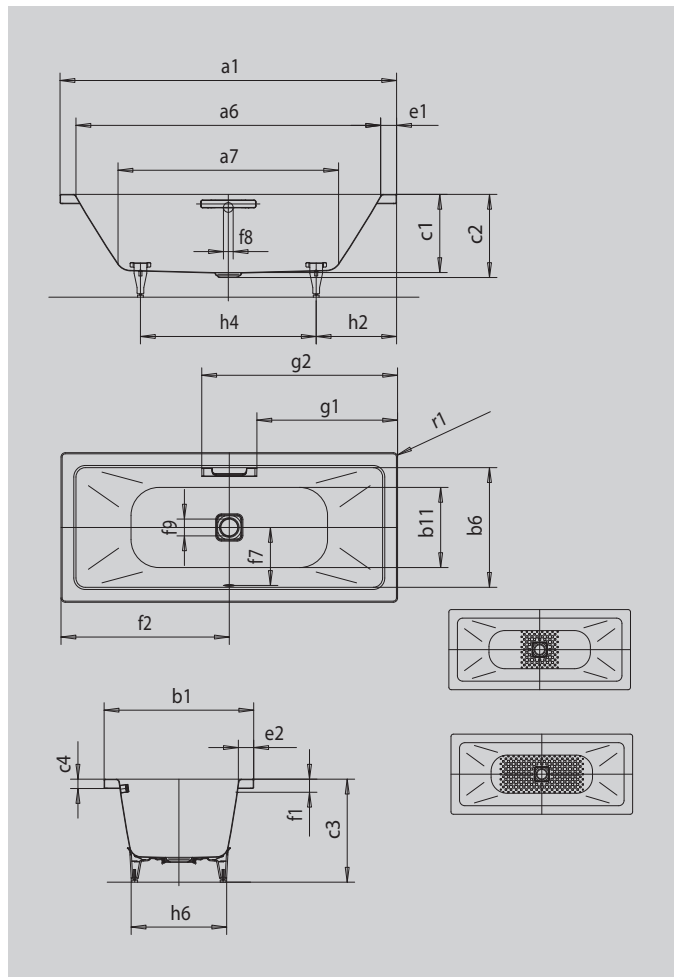
K dispozícii tiež s vírivým systémom. Ďalšie informácie na stranách 169 a 173.

# CONODUO

- puristický dizajn s rovnými líniami
- smaltovaný kryt odtoku integrovaný do dna vane a smaltovaná krytka ovládania (k dodaniu aj s napúšťaním cez prepád)
- klasický obdĺžnikový variant
- kúpanie vo dvojici: dve identické chrbtové opierky a stredový odpad
- zo smaltovanej ocele KALDEWEI
- designed by Sottsass Associati



Ilustračný obrázok



## MADLO NOBLESNÝ PURIZMUS



Model		734	735
Vonkajšia dĺžka	a <sub>1</sub>	1900	2000 mm
Vnútorá dĺžka (hore)	a <sub>6</sub>	1740	1800 mm
Vnútorá dĺžka (dole)	a <sub>7</sub>	1280	1340 mm
Vonkajšia šírka	b <sub>1</sub>	900	1000 mm
Vnútorá šírka (hore)	b <sub>6</sub>	740	800 mm
Vnútorá šírka (dole)	b <sub>11</sub>	620	680 mm
Vnútorá hĺbka	c <sub>1</sub>	420	420 mm
Hĺbka vrátane odtokového otvoru	c <sub>2</sub>	445	445 mm
Výška s nohami	c <sub>3</sub>	555 - 590	555 - 590 mm
Výška okraja	c <sub>4</sub>	50	50 mm
Šírka okraja pri nohách; pozdĺžne	e <sub>1</sub> ; e <sub>2</sub>	80; 80	100; 100 mm
Vzdialenosť hornej hrany od stredu prepádového otvoru	f <sub>1</sub>	70	70 mm
Vzdialenosť okraja vane od stredu odtokového otvoru	f <sub>2</sub>	950	1000 mm
Vzdialenosť stredov odtokového a prepádového otvoru	f <sub>7</sub>	360	390 mm
Priemer prepádového otvoru	f <sub>8</sub>	Ø 52	Ø 52 mm
Priemer odtokového otvoru	f <sub>9</sub>	Ø 90	Ø 90 mm
Vzdialenosť okraja vane (pri nohách) od bližšieho konca madla	g <sub>1</sub>	802	852 mm
Vzdialenosť okraja vane (pri nohách) od vzdialenejšieho konca madla	g <sub>2</sub>	1098	1148 mm
Vzdialenosť okraja vane pri nohách po stred nohy	h <sub>2</sub>	570	620 mm
Odstup medzi nohami	h <sub>4</sub>	760	760 mm
Šírka pri nohách max.	h <sub>6</sub>	610	675 mm
Vonkajší polomer	r <sub>1</sub>	23	23 mm
Užitočný objem		220	260 l
Čistá hmotnosť		65	74 kg
Antislip		500 x 500	500 x 500 mm
Celoplošný Antislip		980 x 500	980 x 500 mm

Pozor, niektoré vírivé systémy presahujú cez okraj vane. Bližšie informácie nájdete v technických informáciách k vírivým systémom. Zmeny z výrobných dôvodov, tolerancie rozmerov a chyby sú vyhradené. Hmotnosť je zaokrúhlená. Užitočný objem = objem vody po odrátaní priemerného objemu ponorenej osoby 70 l.

**KALDEWEI**

	Model Č. výrobku	Rozmery mm	Cenová skupina farieb			EUR
			Alpská biela (I)	Sanitárne farby (II, III)	Coord. Colours (IV)	
<b>CONODUO</b>	<b>734</b> 23520001xxxx	1900 x 900 x 420	<b>1.878,00</b>	<b>2.442,00</b>	<b>2.442,00</b>	
	<b>735</b> 23530001xxxx	2000 x 1000 x 420	<b>2.204,00</b>	<b>2.866,00</b>	<b>2.866,00</b>	
<b>Prevedenie s otvormi pre madlo na jednej strane bez príplatku</b>	xxxx <b>1011</b> xxxx		<b>bez príplatku</b>	<b>bez príplatku</b>	<b>bez príplatku</b>	
<b>VOLITELNÉ: KALDEWEI PERFECTION - POVRCHOVÉ ÚPRAVY</b>						
<b>PERL-EFFEKT</b>	xxxxxxx3xxx		<b>90,00</b>	<b>90,00</b>		
<b>ANTISLIP</b> protišmykový smalt			<b>104,00</b>	<b>104,00</b>	<b>104,00</b>	
<b>CELOPLOŠNÝ ANTISLIP</b> protišmykový smalt Pri objednávaní antislipu a celoplošného antislipu vezmite do úvahy pravidlá pre vytváranie objednávacieho čísla Kaldewei, uvedené na konci cenníka. Informácie viď strany s príslušenstvom			<b>198,00</b>	<b>198,00</b>	<b>198,00</b>	
<b>POVINNÉ: PRÍSLUŠENSTVO</b> ● <sup>1</sup>		<b>CENA</b>	<b>(I)</b>	<b>(II,III)</b>	<b>(IV)</b>	
<b>ŠPECIÁLNA ODPADOVÁ A PREPADOVÁ SÚPRAVA</b> so smaltovaným krytom odtoku a smaltovanou krytkou ovládania	<b>KA 4080</b> 68777200xxxx		<b>246,00</b>	<b>320,00</b>	<b>320,00</b>	
<b>ŠPECIÁLNA ODPADOVÁ A PREPADOVÁ SÚPRAVA</b> s napúšťaním cez prepád, smaltovaným krytom odtoku a smaltovanou krytkou ovládania. Súprava vyžaduje prerušovač toku a prípojovacia hadicu (nie sú súčasťou dodávky).	<b>KA 4081</b> 68777202xxxx		<b>532,00</b>	<b>690,00</b>	<b>690,00</b>	
<b>VOLITELNÉ: KALDEWEI PROFESSIONAL MONTÁŽ</b> ● <sup>1</sup>		<b>CENA</b>	<b>(I)</b>	<b>(II,III)</b>	<b>(IV)</b>	
<b>ŠPECIÁLNE VAŇOVÉ NOHY MODEL Č. 5037</b>	583170000000	<b>63,00</b>				
<b>VOLITELNÉ: KALDEWEI PROFESSIONAL VTOKOVÁ/ODTOKOVÁ TECHNIKA</b> ● <sup>1</sup>		<b>CENA</b>	<b>(I)</b>	<b>(II,III)</b>	<b>(IV)</b>	
<b>COMFORT LEVEL</b> so smaltovaným krytom odtoku a pochrómovanou krytkou ovládania	<b>4004</b> 68777067xxxx		<b>272,00</b>	<b>353,00</b>	<b>353,00</b>	
<b>COMFORT LEVEL PLUS</b> s napúšťaním cez prepád. So smaltovaným krytom odtoku a pochrómovanou krytkou ovládania. Súprava vyžaduje prerušovač toku (nie je súčasťou dodávky).	<b>4014</b> 68777068xxxx		<b>558,00</b>	<b>724,00</b>	<b>724,00</b>	
<b>VOLITELNÉ: KALDEWEI PROFESSIONAL - DIZAJNOVÉ MADLÁ</b> ● <sup>1</sup>		<b>CENA</b>	<b>(I)</b>	<b>(II,III)</b>	<b>(IV)</b>	
<b>MADLO NOBLESNÝ PURIZMUS</b> Typ A (1 madlo), chróm	59047000999	<b>270,00</b>				
<b>VOLITELNÉ: KALDEWEI EXPERIENCE</b> ● <sup>1</sup>		<b>CENA</b>	<b>(I)</b>	<b>(II,III)</b>	<b>(IV)</b>	
<b>SOUND WAVE</b> Vane s polystyrénovým nosičom a vírivé vane nie je možné kombinovať so SOUND WAVE	<b>6801</b> 584576100000	<b>654,00</b>				
<b>VOLITELNÉ: KALDEWEI PROFESSIONAL - HYDROIZOLÁCIA</b> ● <sup>1</sup>		<b>CENA</b>	<b>(I)</b>	<b>(II,III)</b>	<b>(IV)</b>	
<b>TESNIACI SET FLEX</b>	689720520000	<b>49,00</b>				

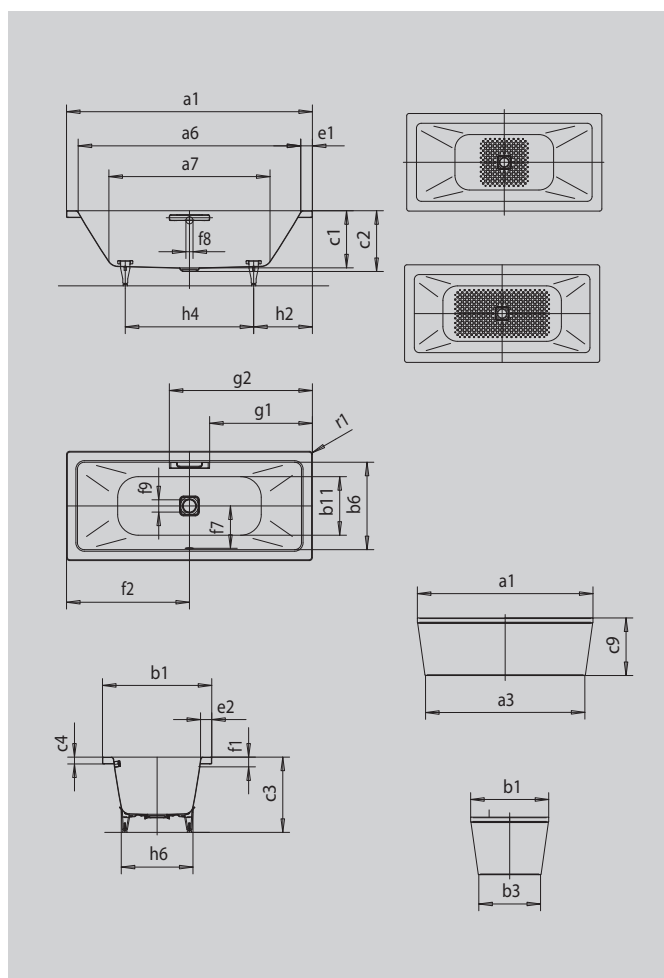
K dispozícii tiež s vírivým systémom. Ďalšie informácie na stranách 169 a 173.

# CONODUO S PANELOM

- puristický dizajn s rovnými líniami
- smaltovaný kryt odtoku integrovaný do dna vane a smaltovaná krytka ovládania (k dodaniu aj s napúšťaním cez prepad)
- klasický obdĺžnikový variant
- panel, zhotovený z jedného kusu, zdôrazňuje vysoký štandard dizajnu a umožňuje inštaláciu voľne v priestore
- kúpanie vo dvojici: dve identické chrbtové opierky a stredový odpad
- zo smaltovanej ocele KALDEWEI
- designed by Sottsass Associati



Ilustračný obrázok



## MADLO NOBLESNÝ PURIZMUS



Model		733	734	735
Vonkajšia dĺžka	a <sub>1</sub>	1800	1900	2000 mm
Vonkajšia dĺžka (dole)	a <sub>3</sub>	1633	1733	1833 mm
Vnútorá dĺžka (hore)	a <sub>6</sub>	1640	1740	1800 mm
Vnútorá dĺžka (dole)	a <sub>7</sub>	1180	1280	1340 mm
Vonkajšia šírka	b <sub>1</sub>	800	900	1000 mm
Vonkajšia šírka (dole)	b <sub>3</sub>	633	733	833 mm
Vnútorá šírka (hore)	b <sub>6</sub>	640	740	800 mm
Vnútorá šírka (dole)	b <sub>11</sub>	520	620	680 mm
Vnútorá hĺbka	c <sub>1</sub>	420	420	420 mm
Hĺbka vrátane odtokového otvoru	c <sub>2</sub>	445	445	445 mm
Výška okraja	c <sub>4</sub>	50	50	50 mm
Celková výška s panelom	c <sub>9</sub>	590	590	590 mm
Šírka okraja pri nohách; pozdĺžne	e <sub>1</sub> ; e <sub>2</sub>	80; 80	80; 80	100; 100 mm
Vzdialenosť hornej hrany od stredu prepádového otvoru	f <sub>1</sub>	70	70	70 mm
Vzdialenosť okraja vane od stredu odtokového otvoru	f <sub>2</sub>	900	950	1000 mm
Vzdialenosť stredov odtokového a prepádového otvoru	f <sub>7</sub>	310	360	390 mm
Priemer prepádového otvoru	f <sub>8</sub>	Ø 52	Ø 52	Ø 52 mm
Priemer odtokového otvoru	f <sub>9</sub>	Ø 90	Ø 90	Ø 90 mm
Vzdialenosť okraja vane (pri nohách) od bližšieho konca madla	g <sub>1</sub>	752	802	852 mm
Vzdialenosť okraja vane (pri nohách) od vzdialenejšieho konca madla	g <sub>2</sub>	1048	1098	1148 mm
Vzdialenosť okraja vane pri nohách po stred nohy	h <sub>2</sub>	555	570	620 mm
Odstup medzi nohami	h <sub>4</sub>	690	760	760 mm
Šírka pri nohách max.	h <sub>6</sub>	515	610	675 mm
Vonkajší polomer	r <sub>1</sub>	23	23	23 mm
Užitočný objem		159	220	260 l
Čistá hmotnosť		85	100	112 kg
Antislip		404 x 404	500 x 500	500 x 500 mm
Celoplošný Antislip		884 x 404	980 x 500	980 x 500 mm

Pozor, niektoré vírivé systémy presahujú cez okraj vane. Bližšie informácie nájdete v technických informáciách k vírivým systémom. Zmeny z výrobných dôvodov, tolerancie rozmerov a chyby sú vyhradené. Hmotnosť je zaokrúhlená. Užitočný objem = objem vody po odrátaní priemerného objemu ponorenej osoby 70 l.

**KALDEWEI**

	Model Č. výrobku	Rozmery mm	Cenová skupina farieb			EUR
			Alpská biela (I)	Sanitárne farby (II, III)	Coord. Colours (IV)	
<b>CONODUO S PANELOM</b> (z lakovaného špeciálneho PUR) vrátane flexibilnej odtokovej hadice a špeciálnych vaňových nôh 5037	<b>733-7</b> 2351 <b>4805</b> xxxx	1800 x 800 x 420	<b>5.412,00</b>	<b>7.036,00</b>	<b>7.036,00</b>	
	<b>734-7</b> 2352 <b>4805</b> xxxx	1900 x 900 x 420	<b>5.874,00</b>	<b>7.636,00</b>	<b>7.636,00</b>	
	<b>735-7</b> 2353 <b>4805</b> xxxx	2000 x 1000 x 420	<b>6.330,00</b>	<b>8.228,00</b>	<b>8.228,00</b>	
Panel sa dodáva vo farbách: alpská biela, alpská biela matná, lávová čierna matná, city-antracit matná, lastúrová krémová matná, ustricová šedá matná, perlovo šedá matná, manhattan, pergamon, čierna						
<b>Prevedenie s otvormi pre madlo na jednej strane bez príplatku</b>	xxxx <b>1017</b> xxxx		<b>bez príplatku</b>	<b>bez príplatku</b>	<b>bez príplatku</b>	
<b>VOLITELNÉ: KALDEWEI PERFECTION - POVRCHOVÉ ÚPRAVY</b>						
<b>PERL-EFFEKT</b>	xxxxxxx <b>3</b> xxx		<b>90,00</b>	<b>90,00</b>		
<b>ANTISLIP</b> protišmykový smalt			<b>104,00</b>	<b>104,00</b>	<b>104,00</b>	
<b>CELOPLOŠNÝ ANTISLIP</b> protišmykový smalt Pri objednávaní antislipu a celoplošného antislipu vezmite do úvahy pravidlá pre vytváranie objednávacieho čísla Kaldewei, uvedené na konci cenníka. Informácie viď strany s príslušenstvom			<b>198,00</b>	<b>198,00</b>	<b>198,00</b>	
<b>POVINNÉ: PRÍSLUŠENSTVO ●<sup>1</sup></b>		<b>CENA</b>	<b>(I)</b>	<b>(II,III)</b>	<b>(IV)</b>	
<b>ŠPECIÁLNA ODPADOVÁ A PREPADOVÁ SÚPRAVA</b> so smaltovaným krytom odtoku a smaltovanou krytkou ovládania	<b>KA 4080</b> 6877 <b>7200</b> xxxx		<b>246,00</b>	<b>320,00</b>	<b>320,00</b>	
<b>ŠPECIÁLNA ODPADOVÁ A PREPADOVÁ SÚPRAVA</b> s napúšťaním cez prepád, smaltovaným krytom odtoku a smaltovanou krytkou ovládania. Súprava vyžaduje prerušovač toku a prípojovaciu hadicu (nie sú súčasťou dodávky).	<b>KA 4081</b> 6877 <b>7202</b> xxxx		<b>532,00</b>	<b>690,00</b>	<b>690,00</b>	
<b>VOLITELNÉ: KALDEWEI PROFESSIONAL VTOKOVÁ/ODTOKOVÁ TECHNIKA ●<sup>1</sup></b>		<b>CENA</b>	<b>(I)</b>	<b>(II,III)</b>	<b>(IV)</b>	
<b>COMFORT LEVEL</b> so smaltovaným krytom odtoku a pochrómovanou krytkou ovládania	<b>4004</b> 6877 <b>7067</b> xxxx		<b>272,00</b>	<b>353,00</b>	<b>353,00</b>	
<b>COMFORT LEVEL PLUS</b> s napúšťaním cez prepád. So smaltovaným krytom odtoku a pochró- movanou krytkou ovládania. Súprava vyžaduje prerušovač toku (nie je súčasťou dodávky).	<b>4014</b> 6877 <b>7068</b> xxxx		<b>558,00</b>	<b>724,00</b>	<b>724,00</b>	
<b>VOLITELNÉ: KALDEWEI PROFESSIONAL - DIZAJNOVÉ MADLÁ ●<sup>1</sup></b>		<b>CENA</b>	<b>(I)</b>	<b>(II,III)</b>	<b>(IV)</b>	
<b>MADLO NOBLESNÝ PURIZMUS</b> Typ A (1 madlo), chróm	5904 <b>7000</b> 0999	<b>270,00</b>				
<b>VOLITELNÉ: KALDEWEI EXPERIENCE ●<sup>1</sup></b>		<b>CENA</b>	<b>(I)</b>	<b>(II,III)</b>	<b>(IV)</b>	
<b>SOUND WAVE</b> Vane s polystyrénovým nosičom a vírivé vane nie je možné kombinovať so SOUND WAVE	<b>6801</b> 5845 <b>7610</b> 0000	<b>654,00</b>				

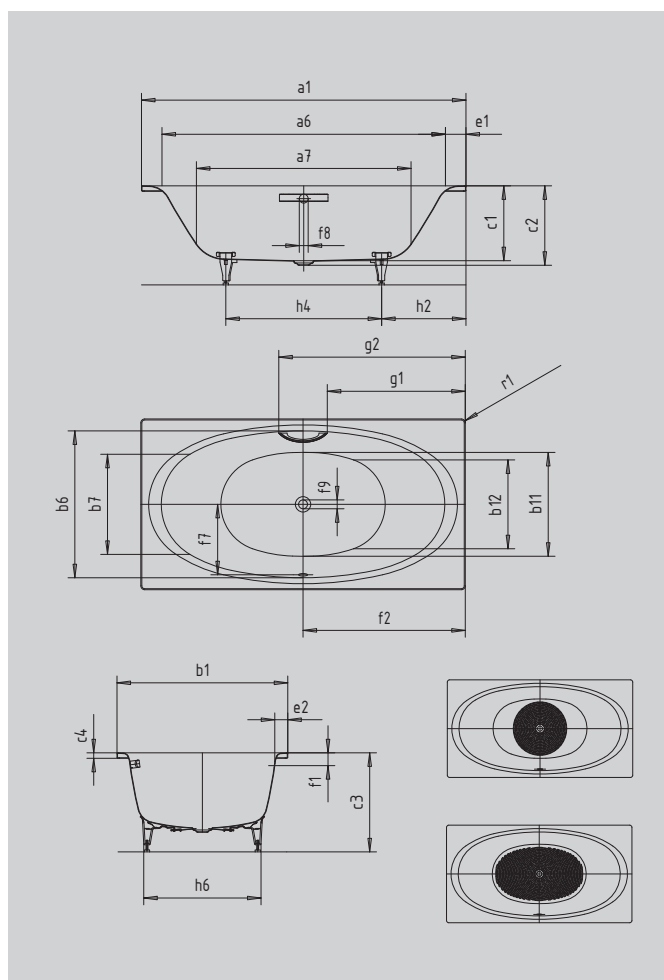
K dispozícií tiež s vírivým systémom. Ďalšie informácie na stranách 169 a 173.

# ELLIPSO DUO

- zvlášť príjemná a pohodlná vďaka mäkkému tvarovanej oblasti ramien
- klasický obdĺžnikový variant
- smaltovaný kryt odtoku integrovaný do dna vane a smaltovaná krytka ovládania (k dodaniu aj s napúšťaním cez prepad)
- kúpanie vo dvojici: dve identické chrbtové opierky a stredový odpad
- zo smaltovanej ocele KALDEWEI



Ilustračný obrázok



## MADLO DECENTNÁ OPULENCIA



Model		230
Vonkajšia dĺžka	a <sub>1</sub>	1900 mm
Vnútorá dĺžka (hore)	a <sub>6</sub>	1660 mm
Vnútorá dĺžka (dole)	a <sub>7</sub>	1260 mm
Vonkajšia šírka	b <sub>1</sub>	1000 mm
Vnútorá šírka (hore)	b <sub>6</sub> ; b <sub>7</sub>	860; 585 mm
Vnútorá šírka (dole)	b <sub>11</sub> ; b <sub>12</sub>	610; 520 mm
Vnútorá hĺbka	c <sub>1</sub>	440 mm
Hĺbka vrátane odtokového otvoru	c <sub>2</sub>	465 mm
Výška s nohami	c <sub>3</sub>	565 - 595 mm
Výška okraja	c <sub>4</sub>	32 mm
Šírka okraja pri nohách; pozdĺžne	e <sub>1</sub> ; e <sub>2</sub>	120; 65 mm
Vzdialenosť hornej hrany od stredu prepádového otvoru	f <sub>1</sub>	75 mm
Vzdialenosť okraja vane od stredu odtokového otvoru	f <sub>2</sub>	950 mm
Vzdialenosť stredov odtokového a prepádového otvoru	f <sub>7</sub>	421 mm
Priemer prepádového otvoru	f <sub>8</sub>	Ø 52 mm
Priemer odtokového otvoru	f <sub>9</sub>	Ø 52 mm
Vzdialenosť okraja vane (pri nohách) od bližšieho konca madla	g <sub>1</sub>	808 mm
Vzdialenosť okraja vane (pri nohách) od vzdialenejšieho konca madla	g <sub>2</sub>	1092 mm
Vzdialenosť okraja vane pri nohách po stred nohy	h <sub>2</sub>	585 mm
Odstup medzi nohami	h <sub>4</sub>	730 mm
Šírka pri nohách max.	h <sub>6</sub>	620 mm
Vonkajší polomer	r <sub>1</sub>	23 mm
Užitočný objem		214 l
Čistá hmotnosť		59 kg
Antislip polomer		Ø 587 mm
Celoplošný Antislip		900 x 546 mm

Pozor, niektoré vírivé systémy presahujú cez okraj vane. Bližšie informácie nájdete v technických informáciách k vírivým systémom. Zmeny z výrobných dôvodov, tolerancie rozmerov a chyby sú vyhradené. Hmotnosť je zaokrúhlená. Užitočný objem = objem vody po odrátaní priemerného objemu ponorenej osoby 70 l.

**KALDEWEI**

	Model Č. výrobku	Rozmery mm	Cenová skupina farieb			EUR
			Alpská biela (I)	Sanitárne farby (II, III)	Coord. Colours (IV)	
<b>ELLIPSO DUO</b>	<b>230</b> 28600001xxxx	1900 x 1000 x 440	<b>2.028,00</b>	<b>2.634,00</b>	<b>2.634,00</b>	
<b>Prevedenie s otvorní pre madlo na jednej strane bez príplatku</b>	xxxx <b>1011</b> xxxx		<b>bez príplatku</b>	<b>bez príplatku</b>	<b>bez príplatku</b>	
<b>VOLITELNÉ: KALDEWEI PERFECTION - POVRCHOVÉ ÚPRAVY</b>						
<b>PERL-EFFEKT</b>	xxxxxxx3xxx		<b>90,00</b>	<b>90,00</b>		
<b>ANTISLIP</b> protišmykový smalt			<b>104,00</b>	<b>104,00</b>	<b>104,00</b>	
<b>CELOPLOŠNÝ ANTISLIP</b> protišmykový smalt Pri objednaní protišmykového celoplošného protišmykového smaltu vezmite do úvahy pravidlá pre vytváranie objednávacieho čísla Kaldewei, uvedené na konci cenníka. Informácie viď strany s príslušenstvom			<b>198,00</b>	<b>198,00</b>	<b>198,00</b>	
<b>POVINNÉ: PRÍSLUŠENSTVO ●<sup>1</sup></b>		<b>CENA</b>	<b>(I)</b>	<b>(II,III)</b>	<b>(IV)</b>	
<b>ŠPECIÁLNA ODPADOVÁ A PREPADOVÁ SÚPRAVA</b> so smaltovaným krytom odtoku a smaltovanou krytkou ovládania	<b>KA 4040</b> 68777208xxxx		<b>246,00</b>	<b>320,00</b>	<b>320,00</b>	
<b>ŠPECIÁLNA ODPADOVÁ A PREPADOVÁ SÚPRAVA</b> s napúšťaním cez prepád, smaltovaným krytom odtoku a smaltovanou krytkou ovládania. Súprava vyžaduje prerušovač toku a prípojovacia hadica (nie sú súčasťou dodávky).	<b>KA 4041</b> 68777210xxxx		<b>532,00</b>	<b>690,00</b>	<b>690,00</b>	
<b>VOLITELNÉ: KALDEWEI PROFESSIONAL MONTÁŽ ●<sup>1</sup></b>		<b>CENA</b>	<b>(I)</b>	<b>(II,III)</b>	<b>(IV)</b>	
<b>ŠPECIÁLNE VAŇOVÉ NOHY MODEL Č. 5037</b>	583170000000	<b>63,00</b>				
<b>VOLITELNÉ: KALDEWEI PROFESSIONAL VTOKOVÁ/ODTOKOVÁ TECHNIKA ●<sup>1</sup></b>		<b>CENA</b>	<b>(I)</b>	<b>(II,III)</b>	<b>(IV)</b>	
<b>COMFORT LEVEL</b> so smaltovaným krytom odtoku a pochrómovanou krytkou ovládania	<b>4007</b> 68767003xxxx		<b>272,00</b>	<b>353,00</b>	<b>353,00</b>	
<b>COMFORT LEVEL PLUS</b> s napúšťaním cez prepád. So smaltovaným krytom odtoku a pochrómovanou krytkou ovládania. Súprava vyžaduje prerušovač toku (nie je súčasťou dodávky).	<b>4017</b> 68767004xxxx		<b>558,00</b>	<b>724,00</b>	<b>724,00</b>	
<b>VOLITELNÉ: KALDEWEI PROFESSIONAL - DIZAJNOVÉ MADLÁ ●<sup>1</sup></b>		<b>CENA</b>	<b>(I)</b>	<b>(II,III)</b>	<b>(IV)</b>	
<b>MADLO DECENTNÁ OPULENCIA</b> Typ C (1 madlo), chróm	590270000999	<b>270,00</b>				
<b>VOLITELNÉ: KALDEWEI EXPERIENCE ●<sup>1</sup></b>		<b>CENA</b>	<b>(I)</b>	<b>(II,III)</b>	<b>(IV)</b>	
<b>SOUND WAVE</b> Vane s polystyrénovým nosičom a vírivé vane nie je možné kombinovať so SOUND WAVE	<b>6801</b> 584576100000	<b>654,00</b>				
<b>VOLITELNÉ: KALDEWEI PROFESSIONAL - HYDROIZOLÁCIA ●<sup>1</sup></b>		<b>CENA</b>	<b>(I)</b>	<b>(II,III)</b>	<b>(IV)</b>	
<b>TESNIACI SET FLEX</b>	689720520000	<b>49,00</b>				

K dispozícii tiež s vírivým systémom. Ďalšie informácie na stranách 169 a 173.

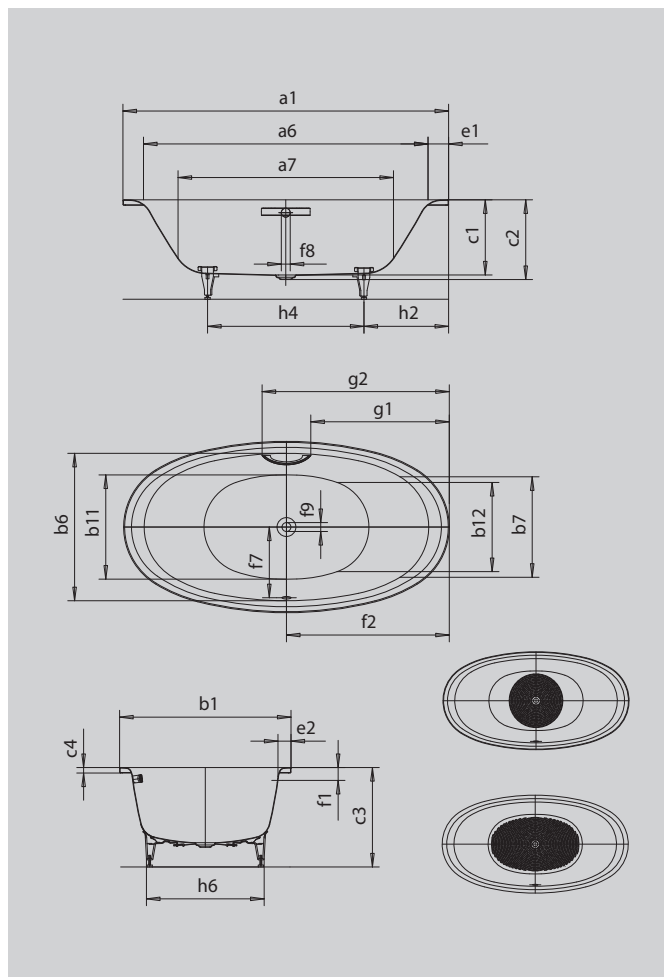


# ELLIPSO DUO OVAL

- zvlášť príjemná a pohodlná vďaka mäkkému tvarovanej oblasti ramien
- eliptický vonkajší tvar zrkadlí vnútorný tvar
- smaltovaný kryt odtoku integrovaný do dna vane a smaltovaná krytka ovládania (k dodaniu aj s napúšťaním cez prepad)
- kúpanie vo dvojici: dve identické chrbtové opierky a stredový odpad
- zo smaltovanej ocele KALDEWEI



Ilustračný obrázok



## MADLO DECENTNÁ OPULENCIA



Model		232
Vonkajšia dĺžka	a <sub>1</sub>	1900 mm
Vnútorná dĺžka (hore)	a <sub>6</sub>	1660 mm
Vnútorná dĺžka (dole)	a <sub>7</sub>	1260 mm
Vonkajšia šírka	b <sub>1</sub>	1000 mm
Vnútorná šírka (hore)	b <sub>6</sub> ; b <sub>7</sub>	860; 585 mm
Vnútorná šírka (dole)	b <sub>11</sub> ; b <sub>12</sub>	610; 520 mm
Vnútorná hĺbka	c <sub>1</sub>	440 mm
Hĺbka vrátane odtokového otvoru	c <sub>2</sub>	465 mm
Výška s nohami	c <sub>3</sub>	565 - 595 mm
Výška okraja	c <sub>4</sub>	32 mm
Šírka okraja pri nohách; pozdĺžne	e <sub>1</sub> ; e <sub>2</sub>	120; 65 mm
Vzdialenosť hornej hrany od stredu prepádového otvoru	f <sub>1</sub>	75 mm
Vzdialenosť okraja vane od stredu odtokového otvoru	f <sub>2</sub>	950 mm
Vzdialenosť stredov odtokového a prepádového otvoru	f <sub>7</sub>	421 mm
Priemer prepádového otvoru	f <sub>8</sub>	Ø 52 mm
Priemer odtokového otvoru	f <sub>9</sub>	Ø 52 mm
Vzdialenosť okraja vane (pri nohách) od bližšieho konca madla	g <sub>1</sub>	808 mm
Vzdialenosť okraja vane (pri nohách) od vzdialenejšieho konca madla	g <sub>2</sub>	1092 mm
Vzdialenosť okraja vane pri nohách po stred nohy	h <sub>2</sub>	585 mm
Odstup medzi nohami	h <sub>4</sub>	730 mm
Šírka pri nohách max.	h <sub>6</sub>	620 mm
Užitočný objem		214 l
Čistá hmotnosť		55 kg
Antislip polomer		Ø 587 mm
Celoplošný Antislip		900 x 546 mm

Pozor, niektoré vírivé systémy presahujú cez okraj vane. Bližšie informácie nájdete v technických informáciách k vírivým systémom. Zmeny z výrobných dôvodov, tolerancie rozmerov a chyby sú vyhradené. Hmotnosť je zaokrúhlená. Užitočný objem = objem vody po odrátaní priemerného objemu ponorenej osoby 70 l.

**KALDEWEI**

	Model Č. výrobku	Rozmery mm	Cenová skupina farieb			EUR
			Alpská biela (I)	Sanitárne farby (II, III)	Coord. Colours (IV)	
<b>ELLIPSO DUO OVAL</b>	<b>232</b> 28620001xxxx	1900 x 1000 x 440	<b>2.674,00</b>	<b>3.476,00</b>	<b>3.476,00</b>	
<b>Prevedenie s otvormi pre madlo na jednej strane bez príplatku</b>	xxxx <b>1011</b> xxxx		<b>bez príplatku</b>	<b>bez príplatku</b>	<b>bez príplatku</b>	
<b>VOLITELNÉ: KALDEWEI PERFECTION - POVRCHOVÉ ÚPRAVY</b>						
<b>PERL-EFFEKT</b>	xxxxxxx3xxx		<b>90,00</b>	<b>90,00</b>		
<b>ANTISLIP</b> protišmykový smalt			<b>104,00</b>	<b>104,00</b>	<b>104,00</b>	
<b>CELOPLOŠNÝ ANTISLIP</b> protišmykový smalt Pri objednaní antislipu a celoplošného antislipu vezmite do úvahy pravidlá pre vytváranie objednávacieho čísla Kaldewei, uvedené na konci cenníka. Informácie viď strany s príslušenstvom			<b>198,00</b>	<b>198,00</b>	<b>198,00</b>	
<b>POVINNÉ: PRÍSLUŠENSTVO ●<sup>1</sup></b>		<b>CENA</b>	<b>(I)</b>	<b>(II,III)</b>	<b>(IV)</b>	
<b>ŠPECIÁLNA ODPADOVÁ A PREPADOVÁ SÚPRAVA</b> so smaltovaným krytom odtoku a smaltovanou krytkou ovládania	<b>KA 4040</b> 68777208xxxx		<b>246,00</b>	<b>320,00</b>	<b>320,00</b>	
<b>ŠPECIÁLNA ODPADOVÁ A PREPADOVÁ SÚPRAVA</b> s napúšťaním cez prepad, smaltovaným krytom odtoku a smaltovanou krytkou ovládania. Súprava vyžaduje prerušovač toku a prípojovacia hadica (nie sú súčasťou dodávky).	<b>KA 4041</b> 68777210xxxx		<b>532,00</b>	<b>690,00</b>	<b>690,00</b>	
<b>VOLITELNÉ: KALDEWEI PROFESSIONAL MONTÁŽ ●<sup>1</sup></b>		<b>CENA</b>	<b>(I)</b>	<b>(II,III)</b>	<b>(IV)</b>	
<b>ŠPECIÁLNE VAŇOVÉ NOHY MODEL Č. 5037</b>	583170000000	<b>63,00</b>				
<b>VOLITELNÉ: KALDEWEI PROFESSIONAL VTOKOVÁ/ODTOKOVÁ TECHNIKA ●<sup>1</sup></b>		<b>CENA</b>	<b>(I)</b>	<b>(II,III)</b>	<b>(IV)</b>	
<b>COMFORT LEVEL</b> so smaltovaným krytom odtoku a pochrómovanou krytkou ovládania	<b>4007</b> 68767003xxxx		<b>272,00</b>	<b>353,00</b>	<b>353,00</b>	
<b>COMFORT LEVEL PLUS</b> s napúšťaním cez prepad. So smaltovaným krytom odtoku a pochrómovanou krytkou ovládania. Súprava vyžaduje prerušovač toku (nie je súčasťou dodávky).	<b>4017</b> 68767004xxxx		<b>558,00</b>	<b>724,00</b>	<b>724,00</b>	
<b>VOLITELNÉ: KALDEWEI PROFESSIONAL - DIZAJNOVÉ MADLÁ ●<sup>1</sup></b>		<b>CENA</b>	<b>(I)</b>	<b>(II,III)</b>	<b>(IV)</b>	
<b>MADLO DECENTNÁ OPULENCIA</b> Typ C (1 madlo), chróm	590270000999	<b>270,00</b>				
<b>VOLITELNÉ: KALDEWEI EXPERIENCE ●<sup>1</sup></b>		<b>CENA</b>	<b>(I)</b>	<b>(II,III)</b>	<b>(IV)</b>	
<b>SOUND WAVE</b> Vane s polystyrénovým nosičom a vírivé vane nie je možné kombinovať so SOUND WAVE	<b>6801</b> 584576100000	<b>654,00</b>				

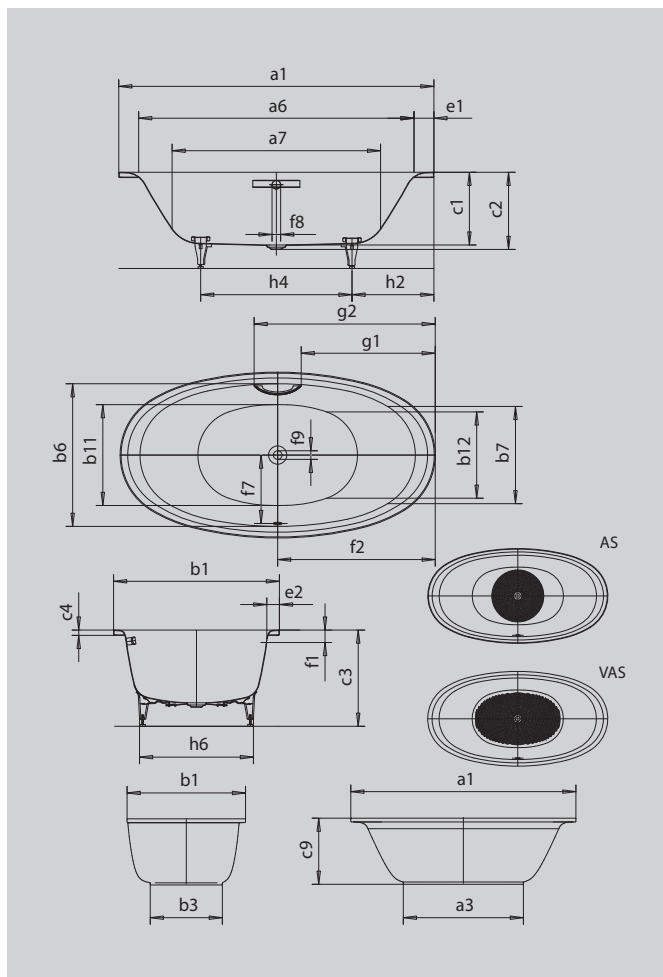
K dispozícii tiež s vírivým systémom. Ďalšie informácie na stranách 169 a 173.

# ELLIPSO DUO OVAL S PANELOM

- zvlášť príjemná a pohodlná vďaka mäkku tvarovanej oblasti ramien
- eliptický vonkajší tvar zrkadlí vnútorný tvar
- smaltovaný kryt odtoku integrovaný do dna vane a smaltovaná krytka ovládania (k dodaniu aj s napúšťaním cez prepád)
- panel, zhotovený z jedného kusu, zdôrazňuje vysoký štandard dizajnu a umožňuje inštaláciu voľne v priestore
- kúpanie vo dvojici: dve identické chrbtové opierky a stredový odpad
- zo smaltovanej ocele KALDEWEI



Ilustračný obrázok



## MADLO DECENTNÁ OPULENCIA



Model		232
Vonkajšia dĺžka	a <sub>1</sub>	1900 mm
Vonkajšia dĺžka (dole)	a <sub>3</sub>	1013 mm
Vnútorná dĺžka (hore)	a <sub>6</sub>	1660 mm
Vnútorná dĺžka (dole)	a <sub>7</sub>	1260 mm
Vonkajšia šírka	b <sub>1</sub>	1000 mm
Vonkajšia šírka (dole)	b <sub>3</sub>	608 mm
Vnútorná šírka (hore)	b <sub>6</sub> ; b <sub>7</sub>	860; 585 mm
Vnútorná šírka (dole)	b <sub>11</sub> ; b <sub>12</sub>	610; 520 mm
Vnútorná hĺbka	c <sub>1</sub>	440 mm
Hĺbka vrátane odtokového otvoru	c <sub>2</sub>	465 mm
Výška okraja	c <sub>4</sub>	32 mm
Celková výška s panelom	c <sub>9</sub>	558 mm
Šírka okraja pri nohách; pozdĺžne	e <sub>1</sub> ; e <sub>2</sub>	120; 65 mm
Vzdialenosť hornej hrany od stredu prepádového otvoru	f <sub>1</sub>	75 mm
Vzdialenosť okraja vane od stredu odtokového otvoru	f <sub>2</sub>	950 mm
Vzdialenosť stredov odtokového a prepádového otvoru	f <sub>7</sub>	421 mm
Priemer prepádového otvoru	f <sub>8</sub>	Ø 52 mm
Priemer odtokového otvoru	f <sub>9</sub>	Ø 52 mm
Vzdialenosť okraja vane (pri nohách) od bližšieho konca madla	g <sub>1</sub>	808 mm
Vzdialenosť okraja vane (pri nohách) od vzdialenejšieho konca madla	g <sub>2</sub>	1092 mm
Vzdialenosť okraja vane pri nohách po stred nohy	h <sub>2</sub>	585 mm
Odstup medzi nohami	h <sub>4</sub>	730 mm
Šírka pri nohách max.	h <sub>6</sub>	620 mm
Užitočný objem		214 l
Čistá hmotnosť		76 kg
Antislip polomer		Ø 587 mm
Celoplošný Antislip		900 x 546 mm

Pozor, niektoré vírivé systémy presahujú cez okraj vane. Bližšie informácie nájdete v technických informáciách k vírivým systémom. Zmeny z výrobných dôvodov, tolerancie rozmerov a chyby sú vyhradené. Hmotnosť je zaokrúhlená. Užitočný objem = objem vody po odrátaní priemerného objemu ponorenej osoby 70 l.

**KALDEWEI**

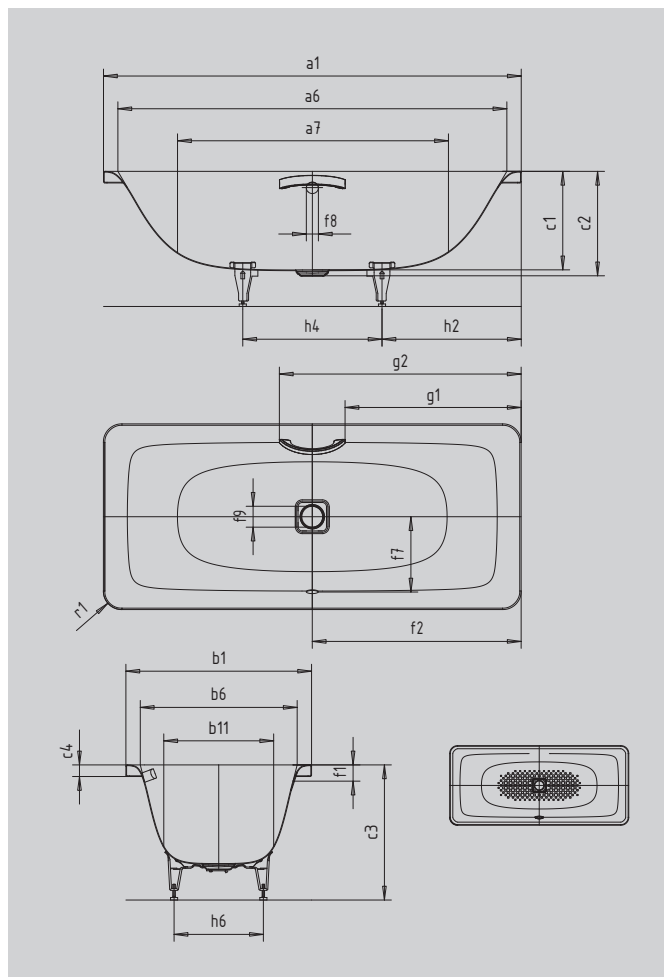
	Model Č. výrobku	Rozmery mm	Cenová skupina farieb			EUR
			Alpská biela (I)	Sanitárne farby (II, III)	Coord. Colours (IV)	
<b>ELLIPSO DUO OVAL S PANELOM</b> (z lakovaného špeciálneho PUR) vrátane flexibilnej odtokovej hadice a špeciálnych vaňových nôh model 5037. Panel sa dodáva vo farbách: alpská biela, alpská biela matná, lávová čierna matná, city-antracit matná, lastúrová krémová matná, ustricová šedá matná, perlovo šedá matná, manhattan, pergamon, čierna	<b>232-7</b> 28624805xxxx	1900 x 1000 x 440	<b>6.672,00</b>	<b>8.674,00</b>	<b>8.674,00</b>	
<b>Prevedenie s otvormi pre madlo na jednej strane bez príplatku</b>	xxxx1017xxxx		<b>bez príplatku</b>	<b>bez príplatku</b>	<b>bez príplatku</b>	
<b>VOLITELNÉ: KALDEWEI PERFECTION - POVRCHOVÉ ÚPRAVY</b>						
<b>PERL-EFFEKT</b>	xxxxxxx3xxx		<b>90,00</b>	<b>90,00</b>		
<b>ANTISLIP</b> protišmykový smalt			<b>104,00</b>	<b>104,00</b>	<b>104,00</b>	
<b>CELOPLOŠNÝ ANTISLIP</b> protišmykový smalt Pri objednávaní antislipu a celoplošného antislipu vezmite do úvahy pravidlá pre vytváranie objednávacieho čísla Kaldewei, uvedené na konci cenníka. Informácie viď strany s príslušenstvom			<b>198,00</b>	<b>198,00</b>	<b>198,00</b>	
<b>POVINNÉ: PRÍSLUŠENSTVO ●<sup>1</sup></b>		<b>CENA</b>	<b>(I)</b>	<b>(II,III)</b>	<b>(IV)</b>	
<b>ŠPECIÁLNA ODPADOVÁ A PREPADOVÁ SÚPRAVA</b> so smaltovaným krytom odtoku a smaltovanou krytkou ovládania	<b>KA 4040</b> 68777208xxxx		<b>246,00</b>	<b>320,00</b>	<b>320,00</b>	
<b>ŠPECIÁLNA ODPADOVÁ A PREPADOVÁ SÚPRAVA</b> s napúšťaním cez prepád, smaltovaným krytom odtoku a smaltovanou krytkou ovládania. Súprava vyžaduje prerušovač toku a prípojovacia hadicu (nie sú súčasťou dodávky).	<b>KA 4041</b> 68777210xxxx		<b>532,00</b>	<b>690,00</b>	<b>690,00</b>	
<b>VOLITELNÉ: KALDEWEI PROFESSIONAL VTOKOVÁ/ODTOKOVÁ TECHNIKA ●<sup>1</sup></b>		<b>CENA</b>	<b>(I)</b>	<b>(II,III)</b>	<b>(IV)</b>	
<b>COMFORT LEVEL</b> so smaltovaným krytom odtoku a pochrómovanou krytkou ovládania	<b>4007</b> 68767003xxxx		<b>272,00</b>	<b>353,00</b>	<b>353,00</b>	
<b>COMFORT LEVEL PLUS</b> s napúšťaním cez prepád. So smaltovaným krytom odtoku a pochrómovanou krytkou ovládania. Súprava vyžaduje prerušovač toku (nie je súčasťou dodávky).	<b>4017</b> 68767004xxxx		<b>558,00</b>	<b>724,00</b>	<b>724,00</b>	
<b>VOLITELNÉ: KALDEWEI PROFESSIONAL - DIZAJNOVÉ MADLÁ ●<sup>1</sup></b>		<b>CENA</b>	<b>(I)</b>	<b>(II,III)</b>	<b>(IV)</b>	
<b>MADLO DECENTNÁ OPULENCIA</b> Typ C (1 madlo), chróm	59027000999	<b>270,00</b>				

# INCAVA

- vaňu charakterizuje organický vnútorný tvar a oblé vytvarovanie vnútorných rohov
- zmyselne mäkký polomer rohu
- presný, výrazný okraj vane obklopuje vaňu jako rám obraz a dáva mu sochárske charakter
- k dodaniu aj s madlom
- smaltovaný kryt odtoku integrovaný do dna vane a smaltovaná krytka ovládania (k dodaniu aj s napúšťaním cez prepad)
- kúpanie vo dvojici: dve identické chrbtové opierky a stredový odpad
- zo smaltovanej ocele KALDEWEI
- designed by Anke Salomon



Ilustračný obrázok



## MADLO DECENTNÁ OPULENCIA



Model		172	174	176
Vonkajšia dĺžka	$a_1$	1700	1800	1900 mm
Vnútorná dĺžka (hore)	$a_6$	1576	1676	1776 mm
Vnútorná dĺžka (dole)	$a_7$	1112	1162	1262 mm
Vonkajšia šírka	$b_1$	750	800	900 mm
Vnútorná šírka (hore)	$b_6$	626	676	776 mm
Vnútorná šírka (dole)	$b_{11}$	423	473	537 mm
Vnútorná hĺbka	$c_1$	400	425	425 mm
Hĺbka vrátane odtokového otvoru	$c_2$	425	450	450 mm
Výška s nohami	$c_3$	544 - 583	570 - 605	565 - 602 mm
Výška okraja	$c_4$	50	50	50 mm
Vzdialenosť hornej hrany od stredu prepádového otvoru	$f_1$	70	70	70 mm
Vzdialenosť okraja vane od stredu odtokového otvoru	$f_2$	850	900	950 mm
Vzdialenosť stredov odtokového a prepádového otvoru	$f_7$	293	320	362 mm
Priemer prepádového otvoru	$f_8$	Ø 52	Ø 52	Ø 52 mm
Priemer odtokového otvoru	$f_9$	Ø 90	Ø 90	Ø 90 mm
Vzdialenosť okraja vane (pri nohách) od bližšieho konca madla	$g_1$	708	758	808 mm
Vzdialenosť okraja vane (pri nohách) od vzdialenejšieho konca madla	$g_2$	992	1042	1092 mm
Vzdialenosť okraja vane pri nohách po stred nohy	$h_2$	566	595	591 mm
Odstup medzi nohami	$h_4$	568	610	718 mm
Šírka pri nohách max.	$h_6$	340	360	430 mm
Vonkajší polomer	$r_1$	80	80	80 mm
Užitočný objem		96	140	188 l
Čistá hmotnosť		43	53	64 kg
Celoplošný Antislip		780 x 252	828 x 300	924 x 348 mm

Pozor, niektoré vírivé systémy presahujú cez okraj vane. Bližšie informácie nájdete v technických informáciách k vírivým systémom. Zmeny z výrobných dôvodov, tolerancie rozmerov a chyby sú vyhradené. Hmotnosť je zaokrúhlená. Užitočný objem = objem vody po odrátaní priemerného objemu ponorenej osoby 70 l.

**KALDEWEI**

	Model Č. výrobku	Rozmery mm	Cenová skupina farieb			EUR
			Alpská biela (I)	Sanitárne farby (II, III)	Coord. Colours (IV)	
<b>INCAVA</b>	<b>172</b> 2172 <b>0001</b> xxxx	1700 x 750 x 400	<b>1.088,00</b>	<b>1.414,00</b>	<b>1.414,00</b>	
	<b>174</b> 2174 <b>0001</b> xxxx	1800 x 800 x 425	<b>1.398,00</b>	<b>1.816,00</b>	<b>1.816,00</b>	
	<b>176</b> 2176 <b>0001</b> xxxx	1900 x 900 x 425	<b>1.926,00</b>	<b>2.502,00</b>	<b>2.502,00</b>	
<b>Prevedenie s otvormi pre madlo na jednej strane bez príplatku</b>	xxxx <b>1011</b> xxxx		<b>bez príplatku</b>	<b>bez príplatku</b>	<b>bez príplatku</b>	
<b>VOLITELNÉ: KALDEWEI PERFECTION - POVRCHOVÉ ÚPRAVY</b>						
<b>PERL-EFFEKT</b>	xxxxxxx <b>3</b> xxx		<b>90,00</b>	<b>90,00</b>		
<b>CELOPLOŠNÝ ANTISLIP</b> protišmykový smalt Pri objednávaní antislipu a celoplošného antislipu vezmite do úvahy pravidlá pre vytváranie objednávacieho čísla Kaldewei, uvedené na konci cenníka. Informácie viď strany s príslušenstvom			<b>198,00</b>	<b>198,00</b>	<b>198,00</b>	
<b>POVINNÉ: PRÍSLUŠENSTVO</b> ● <sup>1</sup>		<b>CENA</b>	<b>(I)</b>	<b>(II,III)</b>	<b>(IV)</b>	
<b>ŠPECIÁLNA ODPADOVÁ A PREPADOVÁ SÚPRAVA</b> so smaltovaným krytom odtoku a smaltovanou krytkou ovládania	<b>KA 4080</b> 6877 <b>7200</b> xxxx		<b>246,00</b>	<b>320,00</b>	<b>320,00</b>	
<b>ŠPECIÁLNA ODPADOVÁ A PREPADOVÁ SÚPRAVA</b> s napúšťaním cez prepád, smaltovaným krytom odtoku a smaltovanou krytkou ovládania. Súprava vyžaduje prerušovač toku a prípojovacia hadica (nie sú súčasťou dodávky).	<b>KA 4081</b> 6877 <b>7202</b> xxxx		<b>532,00</b>	<b>690,00</b>	<b>690,00</b>	
<b>VOLITELNÉ: KALDEWEI PROFESSIONAL MONTÁŽ</b> ● <sup>1</sup>		<b>CENA</b>	<b>(I)</b>	<b>(II,III)</b>	<b>(IV)</b>	
<b>ŠPECIÁLNE VAŇOVÉ NOHY MODEL Č. 5037</b>	5831 <b>7000</b> 0000	<b>63,00</b>				
<b>VOLITELNÉ: KALDEWEI PROFESSIONAL VTOKOVÁ/ODTOKOVÁ TECHNIKA</b> ● <sup>1</sup>		<b>CENA</b>	<b>(I)</b>	<b>(II,III)</b>	<b>(IV)</b>	
<b>COMFORT LEVEL</b> so smaltovaným krytom odtoku a pochrómovanou krytkou ovládania	<b>4004</b> 6877 <b>7067</b> xxxx		<b>272,00</b>	<b>353,00</b>	<b>353,00</b>	
<b>COMFORT LEVEL PLUS</b> s napúšťaním cez prepád. So smaltovaným krytom odtoku a pochrómovanou krytkou ovládania. Súprava vyžaduje prerušovač toku (nie je súčasťou dodávky).	<b>4014</b> 6877 <b>7068</b> xxxx		<b>558,00</b>	<b>724,00</b>	<b>724,00</b>	
<b>VOLITELNÉ: KALDEWEI PROFESSIONAL - DIZAJNOVÉ MADLÁ</b> ● <sup>1</sup>		<b>CENA</b>	<b>(I)</b>	<b>(II,III)</b>	<b>(IV)</b>	
<b>MADLO DECENTNÁ OPULENCIA</b> Typ E (1 madlo), chróm	5912 <b>7000</b> 0999	<b>270,00</b>				
<b>VOLITELNÉ: KALDEWEI EXPERIENCE</b> ● <sup>1</sup>		<b>CENA</b>	<b>(I)</b>	<b>(II,III)</b>	<b>(IV)</b>	
<b>SOUND WAVE</b> Vane s polystyrénovým nosičom a vírivé vane nie je možné kombinovať so SOUND WAVE	<b>6801</b> 5845 <b>7610</b> 0000	<b>654,00</b>				

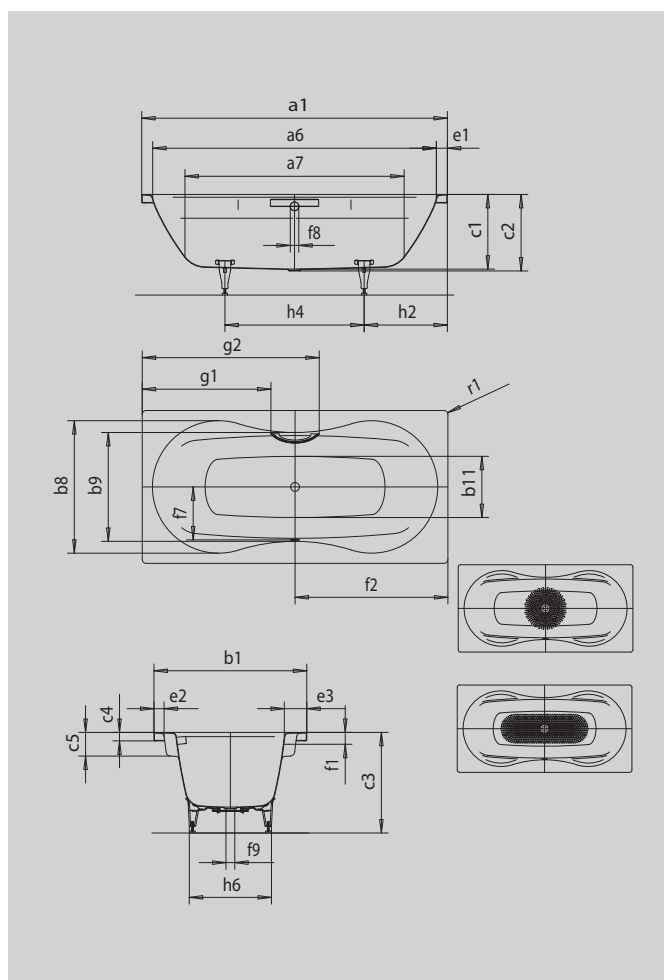
K dispozícii tiež s vírivým systémom. Ďalšie informácie na stranách 169 a 173.

# MEGA DUO

- kúpanie vo dvojici: dve identické chrbtové opierky a stredový odpad
- obojstranne široké laktové opierky ponúkajú optimálny komfort pri kúpaní
- klasický obdĺžnikový variant
- zo smaltovanej ocele KALDEWEI



Ilustračný obrázok



## MADLO DECENTNÁ OPULENCIA



Model		180
Vonkajšia dĺžka	a <sub>1</sub>	1800 mm
Vnútoraná dĺžka (hore)	a <sub>6</sub>	1680 mm
Vnútoraná dĺžka (dole)	a <sub>7</sub>	1290 mm
Vonkajšia šírka	b <sub>1</sub>	900 mm
Vnútoraná šírka (dole)	b <sub>11</sub>	360 mm
Vnútoraná šírka (hore) priestoru na kúpanie (s; bez opierky rúk)	b <sub>8</sub> ; b <sub>9</sub>	780; 640 mm
Vnútoraná hĺbka	c <sub>1</sub>	440 mm
Hĺbka vrátane odtokového otvoru	c <sub>2</sub>	450 mm
Výška s nohami	c <sub>3</sub>	565 - 600 mm
Výška okraja	c <sub>4</sub>	50 mm
Hĺbka laktovej opierky	c <sub>5</sub>	140 mm
Šírka pozdĺžneho okraja	e <sub>3</sub>	130 mm
Šírka okraja pri nohách; pozdĺžne	e <sub>1</sub> ; e <sub>2</sub>	60; 60 mm
Vzdialenosť hornej hrany od stredu prepádového otvoru	f <sub>1</sub>	70 mm
Vzdialenosť okraja vane od stredu odtokového otvoru	f <sub>2</sub>	900 mm
Vzdialenosť stredov odtokového a prepádového otvoru	f <sub>7</sub>	310 mm
Priemer prepádového otvoru	f <sub>8</sub>	Ø 52 mm
Priemer odtokového otvoru	f <sub>9</sub>	Ø 52 mm
Vzdialenosť okraja vane (pri nohách) od bližšieho konca madla	g <sub>1</sub>	758 mm
Vzdialenosť okraja vane (pri nohách) od vzdialenejšieho konca madla	g <sub>2</sub>	1042 mm
Vzdialenosť okraja vane pri nohách po stred nohy	h <sub>2</sub>	490 mm
Odstup medzi nohami	h <sub>4</sub>	820 mm
Šírka pri nohách max.	h <sub>6</sub>	480 mm
Vonkajší polomer	r <sub>1</sub>	23 mm
Užitočný objem		186 l
Čistá hmotnosť		60 kg
Antislip polomer		Ø 435 mm
Celoplošný Antislip		900 x 300 mm

Pozor, niektoré vírivé systémy presahujú cez okraj vane. Bližšie informácie nájdete v technických informáciách k vírivým systémom. Zmeny z výrobných dôvodov, tolerancie rozmerov a chyby sú vyhradené. Hmotnosť je zaokrúhlená. Užitočný objem = objem vody po odrátaní priemerného objemu ponorenej osoby 70 l.

**KALDEWEI**

	Model Č. výrobku	Rozmery mm	Cenová skupina farieb			EUR
			Alpská biela (I)	Sanitárne farby (II, III)	Coord. Colours (IV)	
<b>MEGA DUO</b>	<b>180</b> 22340001xxxx	1800 x 900 x 440	<b>1.942,00</b>	<b>2.526,00</b>	<b>2.526,00</b>	
<b>Prevedenie s otvorní pre madlo na jednej strane bez príplatku</b>	xxxx <b>1011</b> xxxx		<b>bez príplatku</b>	<b>bez príplatku</b>	<b>bez príplatku</b>	
<b>VOLITELNÉ: KALDEWEI PERFECTION - POVRCHOVÉ ÚPRAVY</b>						
<b>PERL-EFFEKT</b>	xxxxxxx3xxx		<b>90,00</b>	<b>90,00</b>		
<b>ANTISLIP</b> protišmykový smalt			<b>104,00</b>	<b>104,00</b>	<b>104,00</b>	
<b>CELOPLOŠNÝ ANTISLIP</b> protišmykový smalt Pri objednávaní antislipu a celoplošného antislipu vezmite do úvahy pravidlá pre vytváranie objednávacieho čísla Kaldewei, uvedené na konci cenníka. Informácie viď strany s príslušenstvom			<b>198,00</b>	<b>198,00</b>	<b>198,00</b>	
<b>VOLITELNÉ: KALDEWEI PROFESSIONAL MONTÁŽ ●<sup>1</sup></b>		<b>CENA</b>	<b>(I)</b>	<b>(II,III)</b>	<b>(IV)</b>	
<b>UNIVERZÁLNE VAŇOVÉ NOHY MODEL Č. 5030</b>	581470000000	<b>46,00</b>				
<b>VOLITELNÉ: KALDEWEI PROFESSIONAL VTKOVÁ/ODTOKOVÁ TECHNIKA ●<sup>1</sup></b>		<b>CENA</b>	<b>(I)</b>	<b>(II,III)</b>	<b>(IV)</b>	
<b>COMFORT LEVEL PREDĹŽENÝ, CHRÓM</b>	<b>KA 4002</b> 68772340999	<b>217,00</b>				
<b>COMFORT LEVEL PLUS PREDĹŽENÝ, CHRÓM</b> s napúšťaním. Súprava vyžaduje prerušovač toku (nie je súčasťou dodávky).	<b>KA 4012</b> 68772380999	<b>512,00</b>				
<b>VOLITELNÉ: KALDEWEI PROFESSIONAL - DIZAJNOVÉ MADLÁ ●<sup>1</sup></b>		<b>CENA</b>	<b>(I)</b>	<b>(II,III)</b>	<b>(IV)</b>	
<b>MADLO DECENTNÁ OPULENCIA</b> Typ B (1 madlo), chróm	59017000999	<b>270,00</b>				
<b>VOLITELNÉ: KALDEWEI EXPERIENCE ●<sup>1</sup></b>		<b>CENA</b>	<b>(I)</b>	<b>(II,III)</b>	<b>(IV)</b>	
<b>SOUND WAVE</b> Vane s polystyrénovým nosičom a vírivé vane nie je možné kombinovať so SOUND WAVE	<b>6801</b> 58457610000	<b>654,00</b>				
<b>VOLITELNÉ: KALDEWEI PROFESSIONAL - HYDROIZOLÁCIA ●<sup>1</sup></b>		<b>CENA</b>	<b>(I)</b>	<b>(II,III)</b>	<b>(IV)</b>	
<b>TESNIACI SET FLEX</b>	689720520000	<b>49,00</b>				

K dispozícii tiež s vírivým systémom. Ďalšie informácie na stranách 169 a 173.

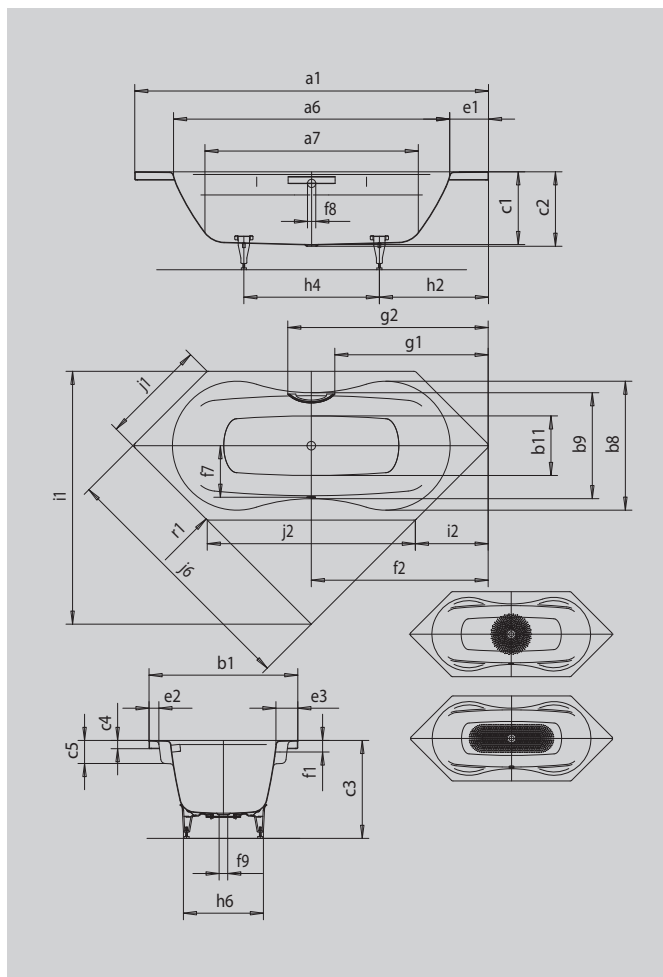


# MEGA DUO 6

- kúpanie vo dvojici: dve identické chrbtové opierky a stredový odpad
- obojstranne široké lakťové opierky ponúkajú optimálny komfort pri kúpaní
- rozmanité možnosti inštalácie, aj ako rohová vaňa
- zo smaltovanej ocele KALDEWEI



Ilustračný obrázok



## MADLO DECENTNÁ OPULENCIA



Model		182
Vonkajšia dĺžka	a <sub>1</sub>	2140 mm
Vnútorá dĺžka (hore)	a <sub>6</sub>	1680 mm
Vnútorá dĺžka (dole)	a <sub>7</sub>	1290 mm
Vonkajšia šírka	b <sub>1</sub>	900 mm
Vnútorá šírka (dole)	b <sub>11</sub>	360 mm
Vnútorá šírka (hore) priestoru na kúpanie (s; bez opierky rúk)	b <sub>9</sub> ; b <sub>8</sub>	780; 640 mm
Vnútorá hĺbka	c <sub>1</sub>	440 mm
Hĺbka vrátane odtokového otvoru	c <sub>2</sub>	450 mm
Výška s nohami	c <sub>3</sub>	570 - 600 mm
Výška okraja	c <sub>4</sub>	50 mm
Hĺbka lakťovej opierky	c <sub>5</sub>	140 mm
Šírka pozdĺžneho okraja	e <sub>3</sub>	130 mm
Šírka okraja pri nohách; pozdĺžne	e <sub>1</sub> ; e <sub>2</sub>	230; 60 mm
Vzdialenosť hornej hrany od stredu prepádového otvoru	f <sub>1</sub>	70 mm
Vzdialenosť okraja vane od stredu odtokového otvoru	f <sub>2</sub>	1070 mm
Vzdialenosť stredov odtokového a prepádového otvoru	f <sub>7</sub>	310 mm
Priemer prepádového otvoru	f <sub>8</sub>	Ø 52 mm
Priemer odtokového otvoru	f <sub>9</sub>	Ø 52 mm
Vzdialenosť okraja vane (pri nohách) od bližšieho konca madla	g <sub>1</sub>	928 mm
Vzdialenosť okraja vane (pri nohách) od vzdialenejšieho konca madla	g <sub>2</sub>	1212 mm
Vzdialenosť okraja vane pri nohách po stred nohy	h <sub>2</sub>	660 mm
Odstup medzi nohami	h <sub>4</sub>	820 mm
Šírka pri nohách max.	h <sub>6</sub>	480 mm
Vstavaný rozmer	i <sub>1</sub>	1530 mm
Dĺžka fazety	i <sub>2</sub>	440 mm
Dĺžka ramena	j <sub>6</sub>	1527 mm
Dĺžka strán	j <sub>1</sub> ; j <sub>2</sub>	636; 1260 mm
Vonkajší polomer	r <sub>1</sub>	23 mm
Užitočný objem		186 l
Čistá hmotnosť		60 kg
Antislip polomer		Ø 435 mm
Celoplošný Antislip		900 x 300 mm

Pozor, niektoré vírivé systémy presahujú cez okraj vane. Bližšie informácie nájdete v technických informáciách k vírivým systémom. Zmeny z výrobných dôvodov, tolerancie rozmerov a chyby sú vyhradené. Hmotnosť je zaokrúhlená. Užitočný objem = objem vody po odrátaní priemerného objemu ponorenej osoby 70 l.

**KALDEWEI**

	Model Č. výrobku	Rozmery mm	Cenová skupina farieb			EUR
			Alpská biela (I)	Sanitárne farby (II, III)	Coord. Colours (IV)	
<b>MEGA DUO 6</b>	<b>182</b> 22360001xxxx	2140 x 900 x 440	<b>3.330,00</b>	<b>4.330,00</b>	<b>4.330,00</b>	
<b>Prevedenie s otvorní pre madlo na jednej strane bez príplatku</b>	xxxx <b>1011</b> xxxx		<b>bez príplatku</b>	<b>bez príplatku</b>	<b>bez príplatku</b>	
<b>VOLITELNÉ: KALDEWEI PERFECTION - POVRCHOVÉ ÚPRAVY</b>						
<b>PERL-EFFEKT</b>	xxxxxxx3xxx		<b>90,00</b>	<b>90,00</b>		
<b>ANTISLIP</b> protišmykový smalt			<b>104,00</b>	<b>104,00</b>	<b>104,00</b>	
<b>CELOPLOŠNÝ ANTISLIP</b> protišmykový smalt Pri objednávaní antislipu a celoplošného antislipu vezmite do úvahy pravidlá pre vytváranie objednávacieho čísla Kaldewei, uvedené na konci cenníka. Informácie viď strany s príslušenstvom			<b>198,00</b>	<b>198,00</b>	<b>198,00</b>	
<b>VOLITELNÉ: KALDEWEI PROFESSIONAL MONTÁŽ ●<sup>1</sup></b>		<b>CENA</b>	<b>(I)</b>	<b>(II,III)</b>	<b>(IV)</b>	
<b>UNIVERZÁLNE VAŇOVÉ NOHY MODEL Č. 5030</b>	581470000000	<b>46,00</b>				
<b>VOLITELNÉ: KALDEWEI PROFESSIONAL VTOKOVÁ/ODTOKOVÁ TECHNIKA ●<sup>1</sup></b>		<b>CENA</b>	<b>(I)</b>	<b>(II,III)</b>	<b>(IV)</b>	
<b>COMFORT LEVEL PREDĹŽENÝ, CHRÓM</b>	<b>KA 4002</b> 68772340999	<b>217,00</b>				
<b>COMFORT LEVEL PLUS PREDĹŽENÝ, CHRÓM</b> s napúšťaním. Súprava vyžaduje prerušovač toku (nie je súčasťou dodávky).	<b>KA 4012</b> 68772380999	<b>512,00</b>				
<b>VOLITELNÉ: KALDEWEI PROFESSIONAL - DIZAJNOVÉ MADLÁ ●<sup>1</sup></b>		<b>CENA</b>	<b>(I)</b>	<b>(II,III)</b>	<b>(IV)</b>	
<b>MADLO DECENTNÁ OPULENCIA</b> Typ B (1 madlo), chróm	59017000999	<b>270,00</b>				
<b>VOLITELNÉ: KALDEWEI EXPERIENCE ●<sup>1</sup></b>		<b>CENA</b>	<b>(I)</b>	<b>(II,III)</b>	<b>(IV)</b>	
<b>SOUND WAVE</b> Vane s polystyrénovým nosičom a vírivé vane nie je možné kombinovať so SOUND WAVE	<b>6801</b> 584576100000	<b>654,00</b>				

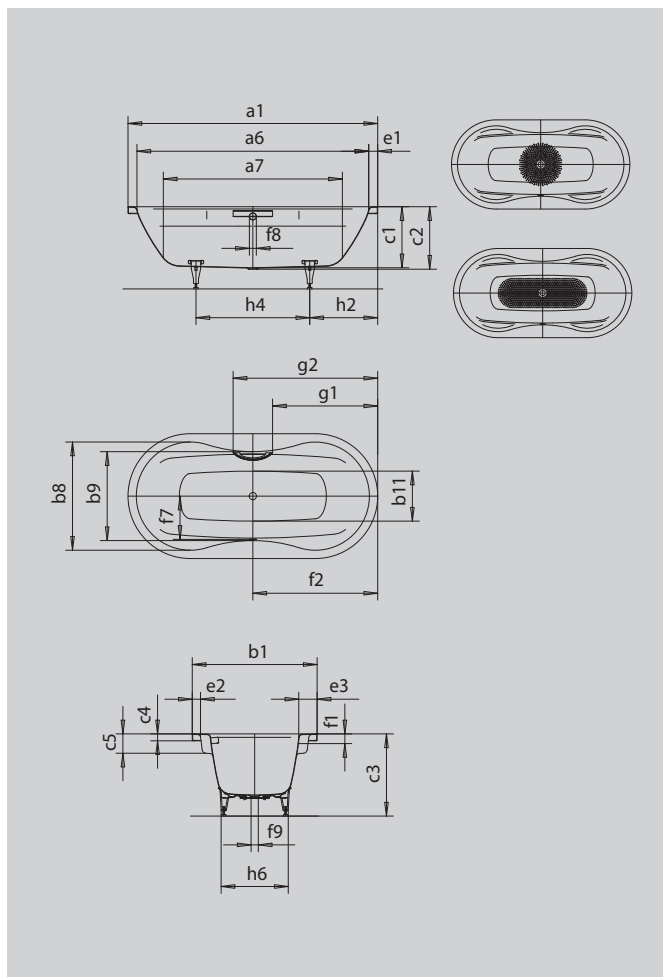
K dispozícií tiež s vírivým systémom. Ďalšie informácie na stranách 169 a 173.

# MEGA DUO OVAL

- obojstranne široké laktové opierky ponúkajú optimálny komfort pri kúpaní
- kúpanie vo dvojici: dve identické chrbtové opierky a stredový odpad
- zo smaltovanej ocele KALDEWEI



Ilustračný obrázok



MADLO DECENTNÁ OPULENCIA



Model		184
Vonkajšia dĺžka	$a_1$	1800 mm
Vnútoraná dĺžka (hore)	$a_6$	1680 mm
Vnútoraná dĺžka (dole)	$a_7$	1290 mm
Vonkajšia šírka	$b_1$	900 mm
Vnútoraná šírka (dole)	$b_{11}$	360 mm
Vnútoraná šírka (hore) priestoru na kúpanie (s; bez opierky rúk)	$b_8; b_9$	780; 640 mm
Vnútoraná hĺbka	$c_1$	440 mm
Hĺbka vrátane odtokového otvoru	$c_2$	450 mm
Výška s nohami	$c_3$	565 - 600 mm
Výška okraja	$c_4$	50 mm
Hĺbka laktovej opierky	$c_5$	140 mm
Šírka pozdĺžneho okraja	$e_3$	130 mm
Šírka okraja pri nohách; pozdĺžne	$e_1; e_2$	60; 60 mm
Vzdialenosť hornej hrany od stredu prepádového otvoru	$f_1$	70 mm
Vzdialenosť okraja vane od stredu odtokového otvoru	$f_2$	900 mm
Vzdialenosť stredov odtokového a prepádového otvoru	$f_7$	310 mm
Priemer prepádového otvoru	$f_8$	Ø 52 mm
Priemer odtokového otvoru	$f_9$	Ø 52 mm
Vzdialenosť okraja vane (pri nohách) od bližšieho konca madla	$g_1$	758 mm
Vzdialenosť okraja vane (pri nohách) od vzdialenejšieho konca madla	$g_2$	1042 mm
Vzdialenosť okraja vane pri nohách po stred nohy	$h_2$	490 mm
Odstup medzi nohami	$h_4$	820 mm
Šírka pri nohách max.	$h_6$	480 mm
Vonkajší polomer	$r_1$	450 mm
Užitočný objem		186 l
Čistá hmotnosť		55 kg
Antislip polomer		Ø 435 mm
Celoplošný Antislip		900 x 300 mm

Pozor, niektoré vírivé systémy presahujú cez okraj vane. Bližšie informácie nájdete v technických informáciách k vírivým systémom. Zmeny z výrobných dôvodov, tolerancie rozmerov a chyby sú vyhradené. Hmotnosť je zaokrúhlená. Užitočný objem = objem vody po odrátaní priemerného objemu ponorenej osoby 70 l.

**KALDEWEI**

	Model Č. výrobku	Rozmery mm	Cenová skupina farieb			EUR
			Alpská biela (I)	Sanitárne farby (II, III)	Coord. Colours (IV)	
<b>MEGA DUO OVAL</b>	<b>184-1</b> 22380001xxxx	1800 x 900 x 440	<b>2.362,00</b>	<b>3.070,00</b>	<b>3.070,00</b>	
<b>Prevedenie s otvorní pre madlo na jednej strane bez príplatku</b>	xxxx <b>1011</b> xxxx		<b>bez príplatku</b>	<b>bez príplatku</b>	<b>bez príplatku</b>	
<b>VOLITELNÉ: KALDEWEI PERFECTION - POVRCHOVÉ ÚPRAVY</b>						
<b>PERL-EFFEKT</b>	xxxxxxx3xxx		<b>90,00</b>	<b>90,00</b>		
<b>ANTISLIP</b> protišmykový smalt			<b>104,00</b>	<b>104,00</b>	<b>104,00</b>	
<b>CELOPLOŠNÝ ANTISLIP</b> protišmykový smalt Pri objednávaní antislipu a celoplošného antislipu vezmite do úvahy pravidlá pre vytváranie objednávacieho čísla Kaldewei, uvedené na konci cenníka. Informácie viď strany s príslušenstvom			<b>198,00</b>	<b>198,00</b>	<b>198,00</b>	
<b>VOLITELNÉ: KALDEWEI PROFESSIONAL MONTÁŽ</b> ● <sup>1</sup>		<b>CENA</b>	<b>(I)</b>	<b>(II,III)</b>	<b>(IV)</b>	
<b>UNIVERZÁLNE VAŇOVÉ NOHY MODEL Č. 5030</b>	581470000000	<b>46,00</b>				
<b>VOLITELNÉ: KALDEWEI PROFESSIONAL VTOKOVÁ/ODTOKOVÁ TECHNIKA</b> ● <sup>1</sup>		<b>CENA</b>	<b>(I)</b>	<b>(II,III)</b>	<b>(IV)</b>	
<b>COMFORT LEVEL PREDĹŽENÝ, CHRÓM</b>	<b>KA 4002</b> 68772340999	<b>217,00</b>				
<b>COMFORT LEVEL PLUS PREDĹŽENÝ, CHRÓM</b> s napúšťaním. Súprava vyžaduje prerušovač toku (nie je súčasťou dodávky).	<b>KA 4012</b> 68772380999	<b>512,00</b>				
<b>VOLITELNÉ: KALDEWEI PROFESSIONAL - DIZAJNOVÉ MADLÁ</b> ● <sup>1</sup>		<b>CENA</b>	<b>(I)</b>	<b>(II,III)</b>	<b>(IV)</b>	
<b>MADLO DECENTNÁ OPULENCIA</b> Typ B (1 madlo), chróm	59017000999	<b>270,00</b>				
<b>VOLITELNÉ: KALDEWEI EXPERIENCE</b> ● <sup>1</sup>		<b>CENA</b>	<b>(I)</b>	<b>(II,III)</b>	<b>(IV)</b>	
<b>SOUND WAVE</b> Vane s polystyrénovým nosičom a vírivé vane nie je možné kombinovať so SOUND WAVE	<b>6801</b> 584576100000	<b>654,00</b>				

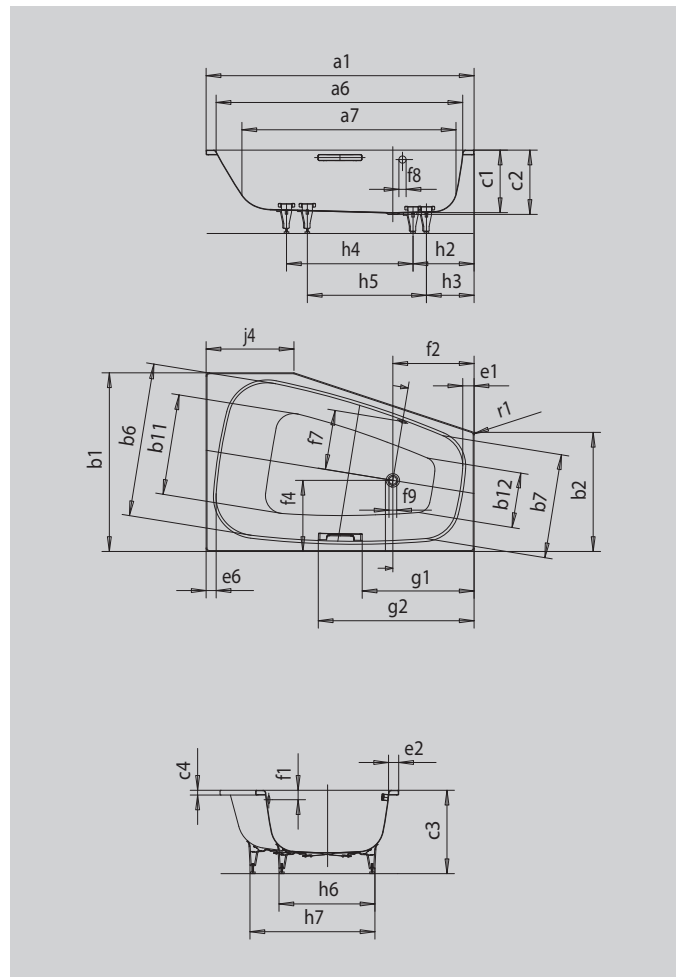
K dispozícii tiež s vírivým systémom. Ďalšie informácie na stranách 169 a 173.

# PLAZA DUO L'AVÁ

- umožňuje vďaka veľkému vnútornému priestoru rôzne polohy pri kúpaní
- dostupná aj v pravom prevedení
- kúpanie vo dvojici: možnosť sedieť vedľa seba
- zo smaltovanej ocele KALDEWEI



Ilustračný obrázok



## MADLO NOBLESNÝ PURIZMUS



Model		192
Vonkajšia dĺžka	a <sub>1</sub>	1800 mm
Vnútorná dĺžka (hore)	a <sub>6</sub>	1625 mm
Vnútorná dĺžka (dole)	a <sub>7</sub>	1410 mm
Vonkajšia šírka	b <sub>1</sub>	1200 mm
Vonkajšia šírka	b <sub>2</sub>	800 mm
Vnútorná šírka (hore)	b <sub>6</sub> ; b <sub>7</sub>	1035; 700 mm
Vnútorná šírka (dole)	b <sub>11</sub> ; b <sub>12</sub>	738; 370 mm
Vnútorná hĺbka	c <sub>1</sub>	420 mm
Hĺbka vrátane odtokového otvoru	c <sub>2</sub>	430 mm
Výška s nohami	c <sub>3</sub>	552 - 560 mm
Výška okraja	c <sub>4</sub>	32 mm
Šírka okraja pri nohách; pozdĺžne; pri hlave	e <sub>1</sub> ; e <sub>2</sub> ; e <sub>6</sub>	74; 66; 61 mm
Vzdialenosť hornej hrany od stredu prepádového otvoru	f <sub>1</sub>	70 mm
Vzdialenosť okraja vane od stredu odtokového otvoru	f <sub>2</sub>	545 mm
Vzdialenosť podélného okraja vany od stredu odtokového otvoru	f <sub>4</sub>	478 mm
Vzdialenosť stredov odtokového a prepádového otvoru	f <sub>7</sub>	409 mm
Priemer prepádového otvoru	f <sub>8</sub>	Ø 52 mm
Priemer odtokového otvoru	f <sub>9</sub>	Ø 52 mm
Vzdialenosť okraja vane (pri nohách) od bližšieho konca madla	g <sub>1</sub>	751 mm
Vzdialenosť okraja vane (pri nohách) od vzdialenejšieho konca madla	g <sub>2</sub>	1047 mm
Vzdialenosť okraja vane pri nohách po stred nohy	h <sub>2</sub> ; h <sub>3</sub>	320; 410 mm
Odstup medzi nohami	h <sub>4</sub> ; h <sub>5</sub>	800; 850 mm
Šírka pri nohách max.	h <sub>6</sub> ; h <sub>7</sub>	600 - 880 mm
Dĺžka rovnej strany	j <sub>4</sub>	590 mm
Vonkajší polomer	r <sub>1</sub>	23 mm
Užitočný objem		273 l
Čistá hmotnosť		66 kg
Antislip		386 - 562 mm
Celoplošný Antislip		386 - 700 mm

Pozor, niektoré vírivé systémy presahujú cez okraj vane. Bližšie informácie nájdete v technických informáciách k vírivým systémom. Zmeny z výrobných dôvodov, tolerance rozmerov a chyby sú vyhradené. Hmotnosť je zaokrúhlená. Užitočný objem = objem vody po odrátaní priemerného objemu ponorenej osoby 70 l.

**KALDEWEI**

	Model Č. výrobku	Rozmery mm	Cenová skupina farieb			EUR
			Alpská biela (I)	Sanitárne farby (II, III)	Coord. Colours (IV)	
<b>PLAZA DUO LAVÁ</b>	<b>192</b> 23720001xxxx	1800 x 1200 x 420	<b>2.930,00</b>	<b>3.810,00</b>	<b>3.810,00</b>	
Prevedenie s otvorní pre madlo na jednej strane bez príplatku	xxxx1011xxxx		bez príplatku	bez príplatku	bez príplatku	
<b>VOLITELNÉ: KALDEWEI PERFECTION - POVRCHOVÉ ÚPRAVY</b>						
<b>PERL-EFFEKT</b>	xxxxxxx3xxx		<b>90,00</b>	<b>90,00</b>		
<b>VOLITELNÉ: KALDEWEI PROFESSIONAL MONTÁŽ ●<sup>1</sup></b>		<b>CENA</b>	<b>(I)</b>	<b>(II,III)</b>	<b>(IV)</b>	
<b>ŠPECIÁLNE VAŇOVÉ NOHY MODEL Č. 5037</b>	583170000000	<b>63,00</b>				
<b>VOLITELNÉ: KALDEWEI PROFESSIONAL VTOKOVÁ/ODTOKOVÁ TECHNIKA ●<sup>1</sup></b>		<b>CENA</b>	<b>(I)</b>	<b>(II,III)</b>	<b>(IV)</b>	
<b>COMFORT LEVEL PREDĹŽENÝ, CHRÓM</b>	<b>KA 4002</b> 687772340999	<b>217,00</b>				
<b>COMFORT LEVEL PLUS PREDĹŽENÝ, CHRÓM</b> s napúšťaním. Súprava vyžaduje prerušovač toku (nie je súčasťou dodávky).	<b>KA 4012</b> 687772380999	<b>512,00</b>				
<b>VOLITELNÉ: KALDEWEI PROFESSIONAL - DIZAJNOVÉ MADLÁ ●<sup>1</sup></b>		<b>CENA</b>	<b>(I)</b>	<b>(II,III)</b>	<b>(IV)</b>	
<b>MADLO NOBLESNÝ PURIZMUS</b> Typ B (1madlo), chróm	590570000999	<b>270,00</b>				
<b>VOLITELNÉ: KALDEWEI EXPERIENCE ●<sup>1</sup></b>		<b>CENA</b>	<b>(I)</b>	<b>(II,III)</b>	<b>(IV)</b>	
<b>SOUND WAVE</b> Vane s polystyrénovým nosičom a vírivé vane nie je možné kombinovať so SOUND WAVE	<b>6801</b> 584576100000	<b>654,00</b>				
<b>VOLITELNÉ: KALDEWEI PROFESSIONAL - HYDROIZOLÁCIA ●<sup>1</sup></b>		<b>CENA</b>	<b>(I)</b>	<b>(II,III)</b>	<b>(IV)</b>	
<b>TESNIACI SET FLEX</b>	689720520000	<b>49,00</b>				

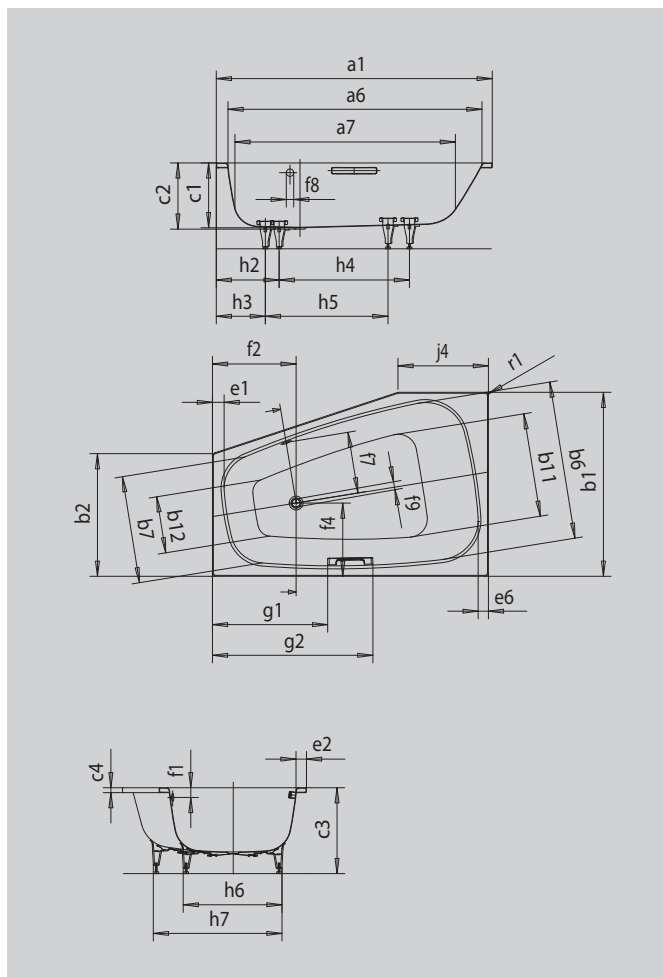
K dispozícii tiež s vírivým systémom. Ďalšie informácie na stranách 169 a 173.

# PLAZA DUO PRAVÁ

- umožňuje vďaka veľkému vnútornému priestoru rôzne polohy pri kúpaní
- dostupná aj v pravom prevedení
- kúpanie vo dvojici: možnosť sedieť vedľa seba
- zo smaltovanej ocele KALDEWEI



Ilustračný obrázok



## MADLO NOBLESNÝ PURIZMUS



Model		190
Vonkajšia dĺžka	a <sub>1</sub>	1800 mm
Vnútorná dĺžka (hore)	a <sub>6</sub>	1625 mm
Vnútorná dĺžka (dole)	a <sub>7</sub>	1410 mm
Vonkajšia šírka	b <sub>1</sub>	1200 mm
Vonkajšia šírka	b <sub>2</sub>	800 mm
Vnútorná šírka (hore)	b <sub>6</sub> ; b <sub>7</sub>	1035; 700 mm
Vnútorná šírka (dole)	b <sub>11</sub> ; b <sub>12</sub>	738; 370 mm
Vnútorná hĺbka	c <sub>1</sub>	420 mm
Hĺbka vrátane odtokového otvoru	c <sub>2</sub>	430 mm
Výška s nohami	c <sub>3</sub>	552 - 560 mm
Výška okraja	c <sub>4</sub>	32 mm
Šírka okraja pri nohách; pozdĺžne; pri hlave	e <sub>1</sub> ; e <sub>2</sub> ; e <sub>6</sub>	74; 66; 61 mm
Vzdialenosť hornej hrany od stredu prepádového otvoru	f <sub>1</sub>	70 mm
Vzdialenosť okraja vane od stredu odtokového otvoru	f <sub>2</sub>	545 mm
Vzdialenosť podélného okraja vany od stredu odtokového otvoru	f <sub>4</sub>	478 mm
Vzdialenosť stredov odtokového a prepádového otvoru	f <sub>7</sub>	409 mm
Priemer prepádového otvoru	f <sub>8</sub>	Ø 52 mm
Priemer odtokového otvoru	f <sub>9</sub>	Ø 52 mm
Vzdialenosť okraja vane (pri nohách) od bližšieho konca madla	g <sub>1</sub>	751 mm
Vzdialenosť okraja vane (pri nohách) od vzdialenejšieho konca madla	g <sub>2</sub>	1047 mm
Vzdialenosť okraja vane pri nohách po stred nohy	h <sub>2</sub> ; h <sub>3</sub>	320; 410 mm
Odstup medzi nohami	h <sub>4</sub> ; h <sub>5</sub>	800; 850 mm
Šírka pri nohách max.	h <sub>6</sub> ; h <sub>7</sub>	600 - 880 mm
Dĺžka rovnej strany	j <sub>4</sub>	590 mm
Vonkajší polomer	r <sub>1</sub>	23 mm
Užitočný objem		273 l
Čistá hmotnosť		66 kg
Antislip		386 - 562 mm
Celoplošný Antislip		386 - 700 mm

Pozor, niektoré vírivé systémy presahujú cez okraj vane. Bližšie informácie nájdete v technických informáciách k vírivým systémom. Zmeny z výrobných dôvodov, tolerancie rozmerov a chyby sú vyhradené. Hmotnosť je zaokrúhlená. Užitočný objem = objem vody po odrátaní priemerného objemu ponorenej osoby 70 l.

**KALDEWEI**

	Model Č. výrobku	Rozmery mm	Cenová skupina farieb			EUR
			Alpská biela (I)	Sanitárne farby (II, III)	Coord. Colours (IV)	
<b>PLAZA DUO PRAVÁ</b>	<b>190</b> 23700001xxxx	1800 x 1200 x 420	<b>2.930,00</b>	<b>3.810,00</b>	<b>3.810,00</b>	
Prevedenie s otvorní pre madlo na jednej strane bez príplatku	xxxx <b>1011</b> xxxx		bez príplatku	bez príplatku	bez príplatku	
<b>VOLITEĽNÉ: KALDEWEI PERFECTION - POVRCHOVÉ ÚPRAVY</b>						
<b>PERL-EFFEKT</b>	xxxxxxx3xxx		<b>90,00</b>	<b>90,00</b>		
<b>VOLITEĽNÉ: KALDEWEI PROFESSIONAL MONTÁŽ ●<sup>1</sup></b>		<b>CENA</b>	<b>(I)</b>	<b>(II,III)</b>	<b>(IV)</b>	
<b>ŠPECIÁLNE VAŇOVÉ NOHY MODEL Č. 5037</b>	583170000000	<b>63,00</b>				
<b>VOLITEĽNÉ: KALDEWEI PROFESSIONAL VTOKOVÁ/ODTOKOVÁ TECHNIKA ●<sup>1</sup></b>		<b>CENA</b>	<b>(I)</b>	<b>(II,III)</b>	<b>(IV)</b>	
<b>COMFORT LEVEL PREDĹŽENÝ, CHRÓM</b>	<b>KA 4002</b> 687772340999	<b>217,00</b>				
<b>COMFORT LEVEL PLUS PREDĹŽENÝ, CHRÓM</b> s napúšťaním. Súprava vyžaduje prerušovač toku (nie je súčasťou dodávky).	<b>KA 4012</b> 687772380999	<b>512,00</b>				
<b>VOLITEĽNÉ: KALDEWEI PROFESSIONAL - DIZAJNOVÉ MADLÁ ●<sup>1</sup></b>		<b>CENA</b>	<b>(I)</b>	<b>(II,III)</b>	<b>(IV)</b>	
<b>MADLO NOBLESNÝ PURIZMUS</b> Typ B (1madlo), chróm	590570000999	<b>270,00</b>				
<b>VOLITEĽNÉ: KALDEWEI EXPERIENCE ●<sup>1</sup></b>		<b>CENA</b>	<b>(I)</b>	<b>(II,III)</b>	<b>(IV)</b>	
<b>SOUND WAVE</b> Vane s polystyrénovým nosičom a vírivé vane nie je možné kombinovať so SOUND WAVE	<b>6801</b> 584576100000	<b>654,00</b>				
<b>VOLITEĽNÉ: KALDEWEI PROFESSIONAL - HYDROIZOLÁCIA ●<sup>1</sup></b>		<b>CENA</b>	<b>(I)</b>	<b>(II,III)</b>	<b>(IV)</b>	
<b>TESNIACI SET FLEX</b>	689720520000	<b>49,00</b>				

K dispozícii tiež s vírivým systémom. Ďalšie informácie na stranách 169 a 173.



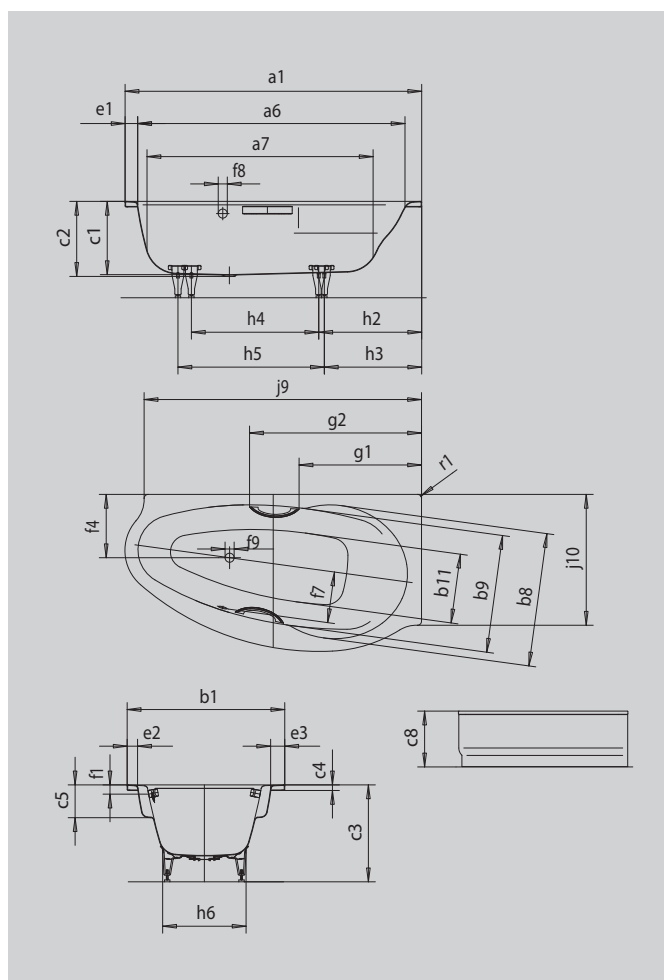
# STUDIO L'AVÁ

## STUDIO STAR L'AVÁ

- harmonicky tvarovaná rohová vaňa v ľavom prevedení
- veľkoryso dimenzovaná chrbtová oblasť a integrované laktové opierky
- k dodaniu s panelom a madlami
- zo smaltovanej ocele KALDEWEI



Ilustračný obrázok



### MADLO DECENTNÁ OPULENCIA



Model		828	829
Vonkajšia dĺžka	a <sub>1</sub>	1700	1700 mm
Vnútrorná dĺžka (hore)	a <sub>6</sub>	1545	1545 mm
Vnútrorná dĺžka (dole)	a <sub>7</sub>	1290	1290 mm
Vonkajšia šírka	b <sub>1</sub>	900	900 mm
Vnútrorná šírka (dole)	b <sub>11</sub>	340	340 mm
Vnútrorná šírka priestoru na kúpanie (s; bez opierky rúk)	b <sub>8</sub> ; b <sub>9</sub>	765; 675	765; 675 mm
Vnútrorná hĺbka	c <sub>1</sub>	420	420 mm
Hĺbka vrátane odtokového otvoru	c <sub>2</sub>	430	430 mm
Výška s nohami	c <sub>3</sub>	550 - 575	550 - 575 mm
Výška okraja	c <sub>4</sub>	32	32 mm
Hĺbka laktovej opierky	c <sub>5</sub>	200	200 mm
Výška s polystyrénovým nosičom a panelom	c <sub>8</sub>	560	560 mm
Šírka pozdĺžneho okraja	e <sub>3</sub>	140	140 mm
Šírka okraja pri nohách; pozdĺžne	e <sub>1</sub> ; e <sub>2</sub>	75; 60	75; 60 mm
Vzdialenosť hornej hrany od stredu prepádového otvoru	f <sub>1</sub>	70	70 mm
Vzdialenosť okraja vane od stredu odtokového otvoru	f <sub>2</sub>	600	600 mm
Vzdialenosť podélného okraja vany od stredu odtokového otvoru	f <sub>4</sub>	363	363 mm
Vzdialenosť stredov odtokového a prepádového otvoru	f <sub>7</sub>	290	290 mm
Priemer prepádového otvoru	f <sub>8</sub>	Ø 52	Ø 52 mm
Priemer odtokového otvoru	f <sub>9</sub>	Ø 52	Ø 52 mm
Vzdialenosť okraja vane (pri nohách) od bližšieho konca madla	g <sub>1</sub>		702 mm
Vzdialenosť okraja vane (pri nohách) od vzdialenejšieho konca madla	g <sub>2</sub>		986 mm
Šírka pri nohách max.	h <sub>6</sub>	525	525 mm
Vzdialenosť okraja vane pri nohách po stred nohy	h <sub>2</sub> ; h <sub>3</sub>	590; 558	590; 558 mm
Odstup medzi nohami	h <sub>4</sub> ; h <sub>5</sub>	745; 880	745; 880 mm
Dĺžka pozdĺžnej rovnej hrany	j <sub>9</sub>	1590	1590 mm
Dĺžka rovnej hrany v hlavovej časti	j <sub>10</sub>	750	750 mm
Vonkajší polomer	r <sub>1</sub>	23	23 mm
Užitočný objem		149	149 l
Čistá hmotnosť		63	63 kg

Pozor, niektoré vírivé systémy presahujú cez okraj vane. Bližšie informácie nájdete v technických informáciách k vírivým systémom. Zmeny z výrobných dôvodov, tolerancie rozmerov a chyby sú vyhradené. Hmotnosť je zaokrúhlená. Užitočný objem = objem vody po odrátaní priemerného objemu ponorenej osoby 70 l.

**KALDEWEI**

	Model Č. výrobku	Rozmery mm	Cenová skupina farieb			EUR
			Alpská biela (I)	Sanitárne farby (II, III)	Coord. Colours (IV)	
<b>STUDIO STAR ĽAVÁ</b> s otvormi pre madlá, madlá za príplatok	<b>829-1</b> 2229 <b>0001</b> xxxx	1700 x 900 x 420	<b>2.072,00</b>	<b>2.694,00</b>	<b>2.694,00</b>	
<b>STUDIO STAR ĽAVÁ S POLYSTYRÉNOVÝM NOSIČOM</b> s otvormi pre madlá, madlá za príplatok	<b>829-2</b> 2229 <b>4804</b> xxxx	1700 x 900 x 420	<b>2.564,00</b>	<b>3.332,00</b>	<b>3.332,00</b>	
<b>STUDIO STAR ĽAVÁ S POLYSTYRÉNOVÝM NOSIČOM A PANELOM</b> s otvormi pre madlá, madlá za príplatok Panel sa dodáva vo farbách: alpská biela, manhattan, pergamon, čierna	<b>829-3</b> 2229 <b>4803</b> xxxx	1700 x 900 x 420	<b>3.640,00</b>	<b>4.732,00</b>		
<b>STUDIO ĽAVÁ</b>	<b>828-1</b> 2228 <b>0001</b> xxxx	1700 x 900 x 420	<b>2.072,00</b>	<b>2.694,00</b>	<b>2.694,00</b>	
<b>STUDIO ĽAVÁ S POLYSTYRÉNOVÝM NOSIČOM</b>	<b>828-2</b> 2228 <b>4804</b> xxxx	1700 x 900 x 420	<b>2.564,00</b>	<b>3.332,00</b>	<b>3.332,00</b>	
<b>STUDIO ĽAVÁ S POLYSTYRÉNOVÝM NOSIČOM A PANELOM</b> Panel sa dodáva vo farbách: alpská biela, manhattan, pergamon, čierna	<b>828-3</b> 2228 <b>4803</b> xxxx	1700 x 900 x 420	<b>3.640,00</b>	<b>4.732,00</b>		
<b>VOLITELNÉ: KALDEWEI PERFECTION - POVRCHOVÉ ÚPRAVY</b>						
<b>PERL-EFFEKT</b>	xxxxxxx3xxx		<b>90,00</b>	<b>90,00</b>		
<b>VOLITELNÉ: KALDEWEI PROFESSIONAL MONTÁŽ ●<sup>1</sup></b>		<b>CENA</b>	<b>(I)</b>	<b>(II,III)</b>	<b>(IV)</b>	
<b>ŠPECIÁLNE VAŇOVÉ NOHY MODEL Č. 5037</b>	5831 <b>7000</b> 0000	<b>63,00</b>				
<b>VOLITELNÉ: KALDEWEI PROFESSIONAL VTOKOVÁ/ODTOKOVÁ TECHNIKA ●<sup>1</sup></b>		<b>CENA</b>	<b>(I)</b>	<b>(II,III)</b>	<b>(IV)</b>	
<b>COMFORT LEVEL PREDĹŽENÝ, CHRÓM</b>	<b>KA 4002</b> 6877 <b>7234</b> 0999	<b>217,00</b>				
<b>COMFORT LEVEL PLUS PREDĹŽENÝ, CHRÓM</b> s napúšťaním. Súprava vyžaduje prerušovač toku (nie je súčasťou dodávky).	<b>KA 4012</b> 6877 <b>7238</b> 0999	<b>512,00</b>				
<b>VOLITELNÉ: KALDEWEI PROFESSIONAL - DIZAJNOVÉ MADLÁ ●<sup>1</sup></b>		<b>CENA</b>	<b>(I)</b>	<b>(II,III)</b>	<b>(IV)</b>	
<b>MADLO DECENTNÁ OPULENCIA</b> Typ D (2 madlá), chróm	5903 <b>7000</b> 0999	<b>376,00</b>				
<b>VOLITELNÉ: KALDEWEI EXPERIENCE ●<sup>1</sup></b>		<b>CENA</b>	<b>(I)</b>	<b>(II,III)</b>	<b>(IV)</b>	
<b>SOUND WAVE</b> Vane s polystyrénovým nosičom a vírivé vane nie je možné kombinovať so SOUND WAVE	<b>6801</b> 5845 <b>7610</b> 0000	<b>654,00</b>				
<b>VOLITELNÉ: KALDEWEI PROFESSIONAL - HYDROIZOLÁCIA ●<sup>1</sup></b>		<b>CENA</b>	<b>(I)</b>	<b>(II,III)</b>	<b>(IV)</b>	
<b>TESNIACI SET FLEX</b>	6897 <b>2052</b> 0000	<b>49,00</b>				

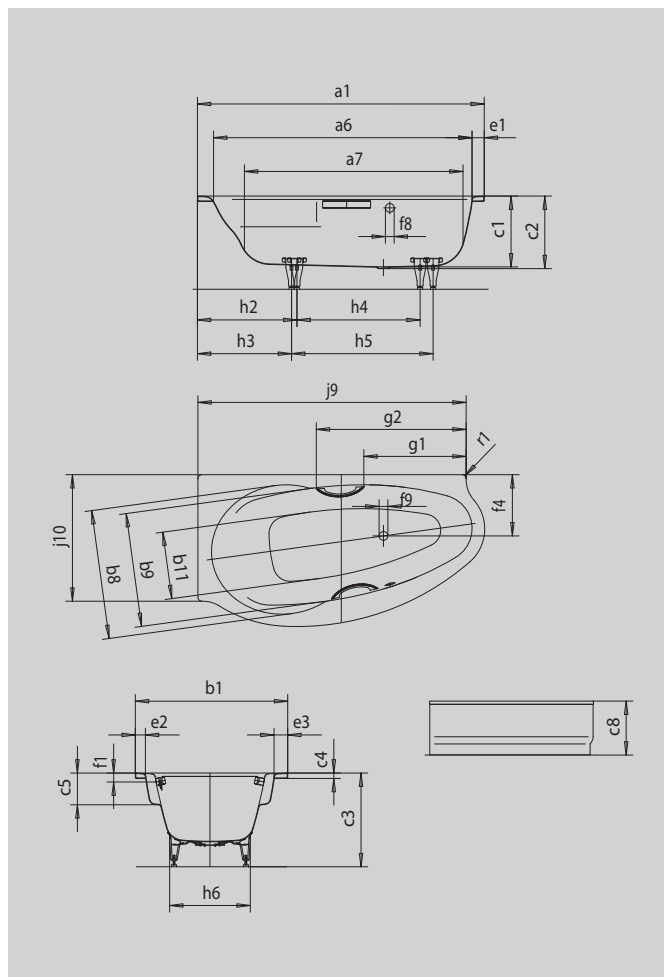
K dispozícii tiež s vírivým systémom. Ďalšie informácie na stranách 169 a 173.

# STUDIO PRAVÁ STUDIO STAR PRAVÁ

- harmonicky tvarovaná rohová vaňa v pravom prevedení
- veľkoryso dimenzovaná chrbtová oblasť a integrované laktové opierky
- k dodaniu s panelom a madlami
- zo smaltovanej ocele KALDEWEI



Ilustračný obrázok



## MADLO DECENTNÁ OPULENCIA



Model		826	827
Vonkajšia dĺžka	a <sub>1</sub>	1700	1700 mm
Vnútrná dĺžka (hore)	a <sub>6</sub>	1545	1545 mm
Vnútrná dĺžka (dole)	a <sub>7</sub>	1290	1290 mm
Vonkajšia šírka	b <sub>1</sub>	900	900 mm
Vnútrná šírka (dole)	b <sub>11</sub>	340	340 mm
Vnútrná šírka (hore) priestoru na kúpanie (s; bez opierky rúk)	b <sub>2</sub> ; b <sub>9</sub>	765; 675	765; 675 mm
Vnútrná hĺbka	c <sub>1</sub>	420	420 mm
Hĺbka vrátane odtokového otvoru	c <sub>2</sub>	430	430 mm
Výška s nohami	c <sub>3</sub>	550 - 575	550 - 575 mm
Výška okraja	c <sub>4</sub>	32	32 mm
Hĺbka laktovej opierky	c <sub>5</sub>	200	200 mm
Výška s polystyrénovým nosičom a panelom	c <sub>6</sub>	560	560 mm
Šírka pozdĺžneho okraja	e <sub>3</sub>	140	140 mm
Šírka okraja pri nohách; pozdĺžne	e <sub>1</sub> ; e <sub>2</sub>	75; 60	75; 60 mm
Vzdialenosť hornej hrany od stredy prepádového otvoru	f <sub>1</sub>	70	70 mm
Vzdialenosť okraja vane od stredy odtokového otvoru	f <sub>2</sub>	600	600 mm
Vzdialenosť podélného okraja vany od stredy odtokového otvoru	f <sub>4</sub>	363	363 mm
Vzdialenosť stredov odtokového a prepádového otvoru	f <sub>7</sub>	290	290 mm
Priemer prepádového otvoru	f <sub>8</sub>	Ø 52	Ø 52 mm
Priemer odtokového otvoru	f <sub>9</sub>	Ø 52	Ø 52 mm
Vzdialenosť okraja vane (pri nohách) od bližšieho konca madla	g <sub>1</sub>		702 mm
Vzdialenosť okraja vane (pri nohách) od vzdialenejšieho konca madla	g <sub>2</sub>		986 mm
Šírka pri nohách max.	h <sub>6</sub>	525	525 mm
Vzdialenosť okraja vane pri nohách po stred nohy	h <sub>2</sub> ; h <sub>3</sub>	590; 558	590; 558 mm
Odstup medzi nohami	h <sub>4</sub> ; h <sub>5</sub>	745; 880	745; 880 mm
Dĺžka pozdĺžnej rovnej hrany	j <sub>9</sub>	1590	1590 mm
Dĺžka rovnej hrany v hlavovej časti	j <sub>10</sub>	750	750 mm
Vonkajší polomer	r <sub>1</sub>	23	23 mm
Užitočný objem		149	149 l
Čistá hmotnosť		63	63 kg
Antislip polomer		Ø 288	Ø 288 mm
Celoplošný Antislip		600 x 220	600 x 220 mm

Pozor, niektoré vírivé systémy presahujú cez okraj vane. Bližšie informácie nájdete v technických informáciách k vírivým systémom. Zmeny z výrobných dôvodov, tolerancie rozmerov a chyby sú vyhradené. Hmotnosť je zaokrúhlená. Užitočný objem = objem vody po odrátaní priemerného objemu ponorenej osoby 70 l.

**KALDEWEI**

	Model Č. výrobku	Rozmery mm	Cenová skupina farieb		EUR
			Alpská biela (I)	Sanitárne farby (II, III)	Coord. Colours (IV)
<b>STUDIO PRAVÁ</b>	<b>826-1</b> 2222 <b>0001</b> xxxx	1700 x 900 x 420	<b>2.072,00</b>	<b>2.694,00</b>	<b>2.694,00</b>
<b>STUDIO PRAVÁ S POLYSTYRÉNOVÝM NOSIČOM</b>	<b>826-2</b> 2222 <b>4804</b> xxxx	1700 x 900 x 420	<b>2.564,00</b>	<b>3.332,00</b>	<b>3.332,00</b>
<b>STUDIO PRAVÁ S POLYSTYRÉNOVÝM NOSIČOM A PANELOM</b> Panel sa dodáva vo farbách: alpská biela, manhattan, pergamon, čierna	<b>826-3</b> 2222 <b>4803</b> xxxx	1700 x 900 x 420	<b>3.640,00</b>	<b>4.732,00</b>	
<b>STUDIO PRAVÁ</b> s otvormi pre madlá, madlá za príplatok	<b>827-1</b> 2223 <b>0001</b> xxxx	1700 x 900 x 420	<b>2.072,00</b>	<b>2.694,00</b>	<b>2.694,00</b>
<b>STUDIO STAR PRAVÁ S POLYSTYRÉNOVÝM NOSIČOM</b> s otvormi pre madlá, madlá za príplatok	<b>827-2</b> 2223 <b>4804</b> xxxx	1700 x 900 x 420	<b>2.564,00</b>	<b>3.332,00</b>	<b>3.332,00</b>
<b>STUDIO STAR PRAVÁ S POLYSTYRÉNOVÝM NOSIČOM A PANELOM</b> s otvormi pre madlá, madlá za príplatok Panel sa dodáva vo farbách: alpská biela, manhattan, pergamon, čierna	<b>827-3</b> 2223 <b>4803</b> xxxx	1700 x 900 x 420	<b>3.640,00</b>	<b>4.732,00</b>	
<b>VOLITELNÉ: KALDEWEI PERFECTION - POVRCHOVÉ ÚPRAVY</b>					
<b>PERL-EFFEKT</b>	xxxxxxx3xxx		<b>90,00</b>	<b>90,00</b>	
<b>VOLITELNÉ: KALDEWEI PROFESSIONAL MONTÁŽ ●<sup>1</sup></b>		<b>CENA</b>	<b>(I)</b>	<b>(II,III)</b>	<b>(IV)</b>
<b>ŠPECIÁLNE VAŇOVÉ NOHY MODEL Č. 5037</b>	5831 <b>7000</b> 0000	<b>63,00</b>			
<b>VOLITELNÉ: KALDEWEI PROFESSIONAL VTOKOVÁ/ODTOKOVÁ TECHNIKA ●<sup>1</sup></b>		<b>CENA</b>	<b>(I)</b>	<b>(II,III)</b>	<b>(IV)</b>
<b>COMFORT LEVEL PREDĹŽENÝ, CHRÓM</b>	<b>KA 4002</b> 6877 <b>7234</b> 0999	<b>217,00</b>			
<b>COMFORT LEVEL PLUS PREDĹŽENÝ, CHRÓM</b> s napúšťaním. Súprava vyžaduje prerušovač toku (nie je súčasťou dodávky).	<b>KA 4012</b> 6877 <b>7238</b> 0999	<b>512,00</b>			
<b>VOLITELNÉ: KALDEWEI PROFESSIONAL - DIZAJNOVÉ MADLÁ ●<sup>1</sup></b>		<b>CENA</b>	<b>(I)</b>	<b>(II,III)</b>	<b>(IV)</b>
<b>MADLO DECENTNÁ OPULENCIA</b> Typ D (2 madlá), chróm	5903 <b>7000</b> 0999	<b>376,00</b>			
<b>VOLITELNÉ: KALDEWEI EXPERIENCE ●<sup>1</sup></b>		<b>CENA</b>	<b>(I)</b>	<b>(II,III)</b>	<b>(IV)</b>
<b>SOUND WAVE</b> Vane s polystyrénovým nosičom a vírivé vane nie je možné kombinovať so SOUND WAVE	<b>6801</b> 5845 <b>7610</b> 0000	<b>654,00</b>			
<b>VOLITELNÉ: KALDEWEI PROFESSIONAL - HYDROIZOLÁCIA ●<sup>1</sup></b>		<b>CENA</b>	<b>(I)</b>	<b>(II,III)</b>	<b>(IV)</b>
<b>TESNIACI SET FLEX</b>	6897 <b>2052</b> 0000	<b>49,00</b>			

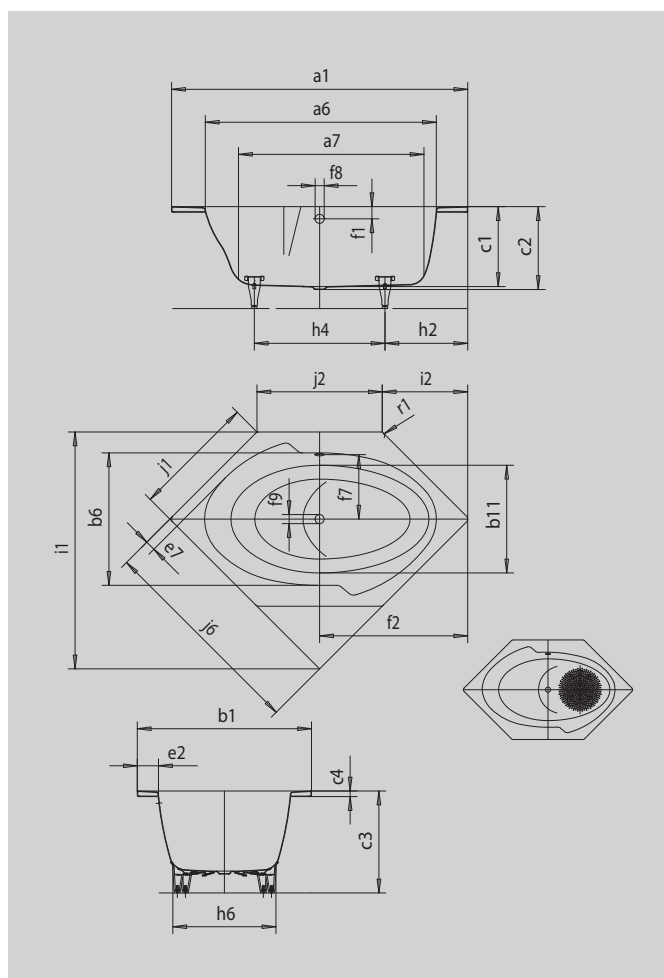
K dispozícii tiež s vírivým systémom. Ďalšie informácie na stranách 169 a 173.

# TWIN POOL

- nezameniteľný štýl: vnútorná elipsa a šesťuholníkový vonkajší tvar
- cez kompaktný vonkajší tvar veľký vnútorný priestor
- rozmanité možnosti inštalácie, aj ako rohová vaňa
- zo smaltovanej ocele KALDEWEI



Ilustračný obrázok



Model		660
Vonkajšia dĺžka	$a_1$	1700 mm
Vnútorná dĺžka (hore)	$a_6$	1325 mm
Vnútorná dĺžka (dole)	$a_7$	1050 mm
Vonkajšia šírka	$b_1$	1000 mm
Vnútorná šírka (dole)	$b_{11}$	550 mm
Vnútorná šírka (hore)	$b_6; b_7$	750; 850 mm
Vnútorná hĺbka	$c_1$	460 mm
Hĺbka vrátane odtokového otvoru	$c_2$	470 mm
Výška s nohami	$c_3$	591 - 651 mm
Výška okraja	$c_4$	32 mm
Šírka pozdĺžneho okraja	$e_2$	120 mm
Šírka okraja ramena	$e_7$	55 mm
Vzdialenosť hornej hrany od stredu prepádového otvoru	$f_1$	70 mm
Vzdialenosť okraja vane od stredu odtokového otvoru	$f_2$	850 mm
Vzdialenosť stredov odtokového a prepádového otvoru	$f_7$	373 mm
Priemer prepádového otvoru	$f_8$	Ø 52 mm
Priemer odtokového otvoru	$f_9$	Ø 52 mm
Vzdialenosť okraja vane pri nohách po stred nohy	$h_2$	544 mm
Odstup medzi nohami	$h_4$	612 mm
Šírka pri nohách max.	$h_6$	515 mm
Vstavaný rozmer	$i_1$	1360 mm
Dĺžka fazety	$i_2$	490 mm
Dĺžka ramena	$j_6$	1215 mm
Dĺžka strán	$j_1; j_2$	707; 720 mm
Vonkajší polomer	$r_1$	23 mm
Užitočný objem		150 l
Čistá hmotnosť		48 kg
Antislip polomer		Ø 435 mm

Pozor, niektoré vírivé systémy presahujú cez okraj vane. Bližšie informácie nájdete v technických informáciách k vírivým systémom. Zmeny z výrobných dôvodov, tolerancie rozmerov a chyby sú vyhradené. Hmotnosť je zaokrúhlená. Užitočný objem = objem vody po odrátaní priemerného objemu ponorenej osoby 70 l.

**KALDEWEI**

	Model Č. výrobku	Rozmery mm	Cenová skupina farieb			EUR
			Alpská biela (I)	Sanitárne farby (II, III)	Coord. Colours (IV)	
<b>TWIN POOL</b>	<b>660</b> 2281 <b>0001</b> xxxx	1700 x 1000 x 460	<b>2.008,00</b>	<b>2.610,00</b>	<b>2.610,00</b>	
<b>Prevedenie s prepacom pri užšom okraji bez príplatku</b>	xxxx <b>2300</b> xxxx		<b>bez príplatku</b>	<b>bez príplatku</b>	<b>bez príplatku</b>	
<b>VOLITELNÉ: KALDEWEI PERFECTION - POVRCHOVÉ ÚPRAVY</b>						
<b>PERL-EFFEKT</b>	xxxxxxx <b>3</b> xxx		<b>90,00</b>	<b>90,00</b>		
<b>ANTISLIP</b> protišmykový smalt Pri objednávaní antislipu a celoplošného antislipu vezmite do úvahy pravidlá pre vytváranie objednávacieho čísla Kaldewei, uvedené na konci cenníka. Informácie viď strany s príslušenstvom			<b>104,00</b>	<b>104,00</b>	<b>104,00</b>	
<b>VOLITELNÉ: KALDEWEI PROFESSIONAL MONTÁŽ ●<sup>1</sup></b>		<b>CENA</b>	<b>(I)</b>	<b>(II,III)</b>	<b>(IV)</b>	
<b>ŠPECIÁLNE VAŇOVÉ NOHY MODEL Č. 5037</b>	5831 <b>7000</b> 0000	<b>63,00</b>				
<b>VOLITELNÉ: KALDEWEI PROFESSIONAL VTKOVÁ/ODTOKOVÁ TECHNIKA ●<sup>1</sup></b>		<b>CENA</b>	<b>(I)</b>	<b>(II,III)</b>	<b>(IV)</b>	
<b>COMFORT LEVEL PREDĹŽENÝ, CHRÓM</b>	<b>KA 4002</b> 6877 <b>7234</b> 0999	<b>217,00</b>				
<b>COMFORT LEVEL PLUS PREDĹŽENÝ, CHRÓM</b> s napúšťaním. Súprava vyžaduje prerušovač toku (nie je súčasťou dodávky).	<b>KA 4012</b> 6877 <b>7238</b> 0999	<b>512,00</b>				
<b>VOLITELNÉ: KALDEWEI EXPERIENCE ●<sup>1</sup></b>		<b>CENA</b>	<b>(I)</b>	<b>(II,III)</b>	<b>(IV)</b>	
<b>SOUND WAVE</b> Vane s polystyrénovým nosičom a vírivé vane nie je možné kombinovať so SOUND WAVE	<b>6801</b> 5845 <b>7610</b> 0000	<b>654,00</b>				

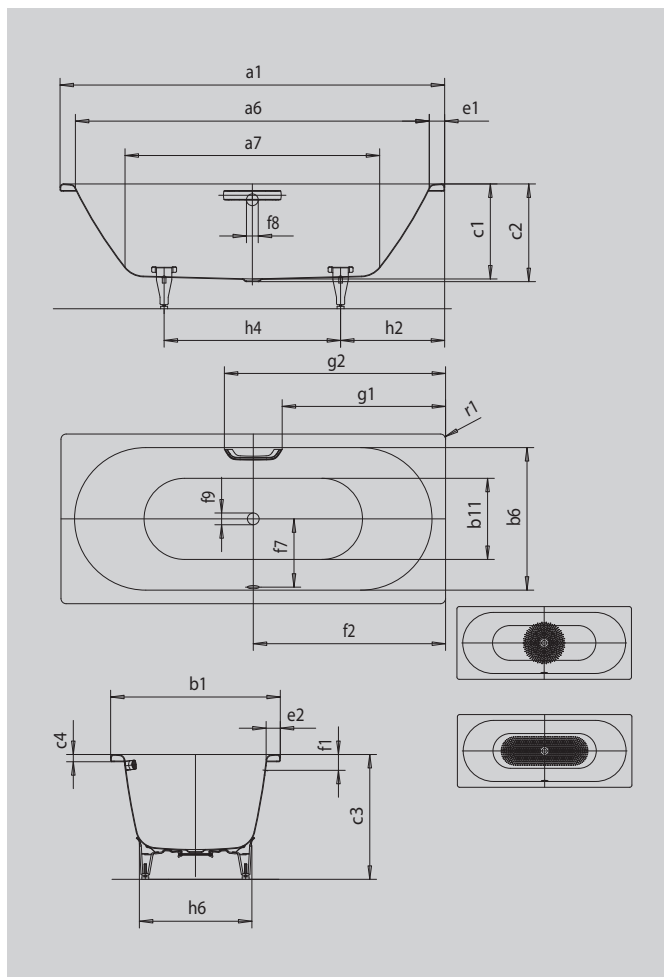
**K dispozícii tiež s vírivým systémom. Ďalšie informácie na stranách 169 a 173.**

# CLASSIC DUO

- vaňa sa vyznačuje puristickou jednoduchosťou a strohou eleganciou
- klasický obdĺžnikový variant
- kúpanie vo dvojici: dve identické chrbtové opierky a stredový odpad
- zo smaltovanej ocele KALDEWEI



Ilustračný obrázok



## MADLO DECENTNÁ OPULENCIA



Model		103	105	107
Vonkajšia dĺžka	a <sub>1</sub>	1600	1700	1700 mm
Vnútna dĺžka (hore)	a <sub>6</sub>	1480	1580	1580 mm
Vnútna dĺžka (dole)	a <sub>7</sub>	1030	1130	1130 mm
Vonkajšia šírka	b <sub>1</sub>	700	700	750 mm
Vnútna šírka (hore)	b <sub>6</sub>	580	580	630 mm
Vnútna šírka (dole)	b <sub>11</sub>	450	450	500 mm
Vnútna hĺbka	c <sub>1</sub>	420	420	420 mm
Hĺbka vrátane odtokového otvoru	c <sub>2</sub>	430	430	430 mm
Výška s nohami	c <sub>3</sub>	570 - 605	565 - 600	560 - 595 mm
Výška okraja	c <sub>4</sub>	32	32	32 mm
Šírka okraja pri nohách; pozdĺžne	e <sub>1</sub> ; e <sub>2</sub>	60; 60	60; 60	60; 60 mm
Vzdialenosť hornej hrany od stredu prepádového otvoru	f <sub>1</sub>	70	70	70 mm
Vzdialenosť okraja vane od stredu odtokového otvoru	f <sub>2</sub>	800	850	850 mm
Vzdialenosť stredov odtokového a prepádového otvoru	f <sub>7</sub>	280	280	305 mm
Priemer prepádového otvoru	f <sub>8</sub>	Ø 52	Ø 52	Ø 52 mm
Priemer odtokového otvoru	f <sub>9</sub>	Ø 52	Ø 52	Ø 52 mm
Vzdialenosť okraja vane (pri nohách) od bližšieho konca madla	g <sub>1</sub>	672	722	722 mm
Vzdialenosť okraja vane (pri nohách) od vzdialenejšieho konca madla	g <sub>2</sub>	928	978	978 mm
Vzdialenosť okraja vane pri nohách po stred nohy	h <sub>2</sub>	560	560	560 mm
Odstup medzi nohami	h <sub>4</sub>	480	580	580 mm
Šírka pri nohách max.	h <sub>6</sub>	430	420	470 mm
Vonkajší polomer	r <sub>1</sub>	23	23	23 mm
Užitočný objem		95	110	122 l
Čistá hmotnosť		44	47	47 kg
Antislip polomer		Ø 288	Ø 288	Ø 435 mm
Celoplošný Antislip		850 x 240	900 x 300	900 x 300 mm

Pozor, niektoré vírivé systémy presahujú cez okraj vane. Bližšie informácie nájdete v technických informáciách k vírivým systémom. Zmeny z výrobných dôvodov, tolerancie rozmerov a chyby sú vyhradené. Hmotnosť je zaokrúhlená. Užitočný objem = objem vody po odrátaní priemerného objemu ponorenej osoby 70 l.

**KALDEWEI**

	Model Č. výrobku	Rozmery mm	Cenová skupina farieb			EUR
			Alpská biela (I)	Sanitárne farby (II, III)	Coord. Colours (IV)	
<b>CLASSIC DUO</b>	<b>103</b> 2903 <b>0001</b> xxxx	1600 x 700 x 420	<b>732,00</b>	<b>952,00</b>	<b>952,00</b>	
	<b>105</b> 2905 <b>0001</b> xxxx	1700 x 700 x 420	<b>732,00</b>	<b>952,00</b>	<b>952,00</b>	
	<b>107</b> 2907 <b>0001</b> xxxx	1700 x 750 x 420	<b>732,00</b>	<b>952,00</b>	<b>952,00</b>	
<b>Prevedenie s otvormi pre madlo na jednej strane bez príplatku</b>	xxxx <b>1011</b> xxxx		<b>bez príplatku</b>	<b>bez príplatku</b>	<b>bez príplatku</b>	
<b>VOLITELNÉ: KALDEWEI PERFECTION - POVRCHOVÉ ÚPRAVY</b>						
<b>PERL-EFFEKT</b>	xxxxxxx <b>3</b> xxx		<b>90,00</b>	<b>90,00</b>		
<b>ANTISLIP</b> protišmykový smalt			<b>104,00</b>	<b>104,00</b>	<b>104,00</b>	
<b>CELOPLOŠNÝ ANTISLIP</b> protišmykový smalt Pri objednaní antislipu a celoplošného antislipu vezmite do úvahy pravidlá pre vytváranie objednávacieho čísla Kaldewei, uvedené na konci cenníka. Informácie viď strany s príslušenstvom			<b>198,00</b>	<b>198,00</b>	<b>198,00</b>	
<b>VOLITELNÉ: KALDEWEI PROFESSIONAL MONTÁŽ</b> ● <sup>1</sup>		<b>CENA</b>	<b>(I)</b>	<b>(II,III)</b>	<b>(IV)</b>	
<b>UNIVERZÁLNE VAŇOVÉ NOHY MODEL Č. 5030</b>	58147 <b>0000</b> 0000	<b>46,00</b>				
<b>VOLITELNÉ: KALDEWEI PROFESSIONAL VTOKOVÁ/ODTOKOVÁ TECHNIKA</b> ● <sup>1</sup>		<b>CENA</b>	<b>(I)</b>	<b>(II,III)</b>	<b>(IV)</b>	
<b>COMFORT LEVEL PREDĹŽENÝ, CHRÓM</b>	<b>KA 4002</b> 6877 <b>7234</b> 0999	<b>217,00</b>				
<b>COMFORT LEVEL PLUS PREDĹŽENÝ, CHRÓM</b> s napúšťaním. Súprava vyžaduje prerušovač toku (nie je súčasťou dodávky).	<b>KA 4012</b> 6877 <b>7238</b> 0999	<b>512,00</b>				
<b>VOLITELNÉ: KALDEWEI PROFESSIONAL - DIZAJNOVÉ MADLÁ</b> ● <sup>1</sup>		<b>CENA</b>	<b>(I)</b>	<b>(II,III)</b>	<b>(IV)</b>	
<b>MADLO DECENTNÁ OPULENCIA</b> Typ A (1 madlo), chróm	59067 <b>000</b> 0999	<b>216,00</b>				
<b>VOLITELNÉ: KALDEWEI EXPERIENCE</b> ● <sup>1</sup>		<b>CENA</b>	<b>(I)</b>	<b>(II,III)</b>	<b>(IV)</b>	
<b>SOUND WAVE</b> Vane s polystyrénovým nosičom a vírivé vane nie je možné kombinovať so SOUND WAVE	<b>6801</b> 5845 <b>7610</b> 0000	<b>654,00</b>				
<b>VOLITELNÉ: KALDEWEI PROFESSIONAL - HYDROIZOLÁCIA</b> ● <sup>1</sup>		<b>CENA</b>	<b>(I)</b>	<b>(II,III)</b>	<b>(IV)</b>	
<b>TESNIACI SET FLEX</b>	6897 <b>2052</b> 0000	<b>49,00</b>				

K dispozícii tiež s vírivým systémom. Ďalšie informácie na stranách 169 a 173.

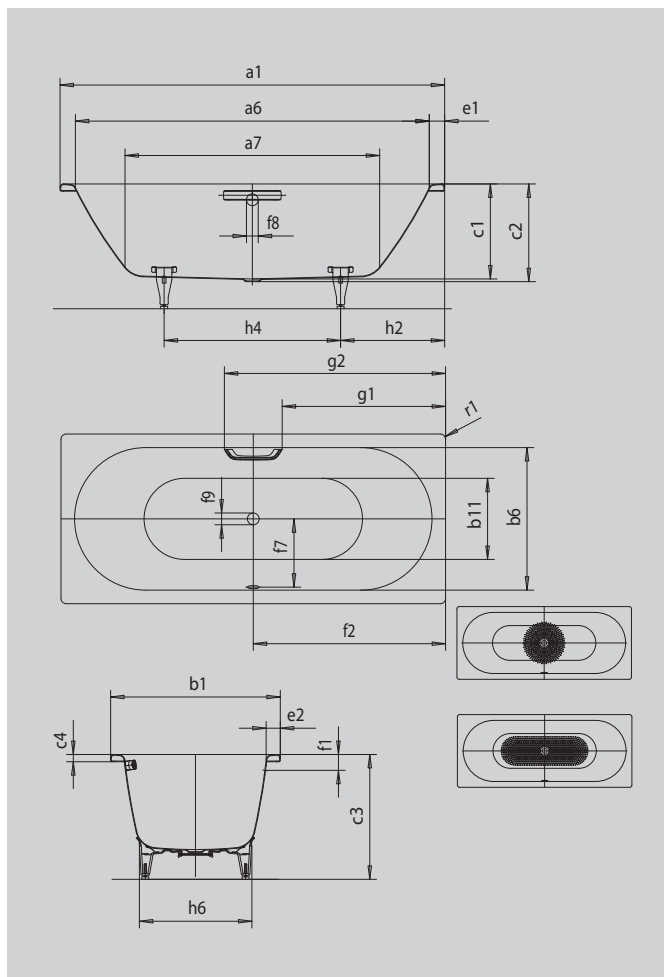


# CLASSIC DUO

- vaňa sa vyznačuje puristickou jednoduchosťou a strohou eleganciou
- klasický obdĺžnikový variant
- kúpanie vo dvojici: dve identické chrbtové opierky a stredový odpad
- zo smaltovanej ocele KALDEWEI



Ilustračný obrázok



## MADLO DECENTNÁ OPULENCIA



Model		109	110	114
Vonkajšia dĺžka	$a_1$	1800	1800	1900 mm
Vnútoraná dĺžka (hore)	$a_6$	1680	1680	1780 mm
Vnútoraná dĺžka (dole)	$a_7$	1230	1230	1330 mm
Vonkajšia šírka	$b_1$	750	800	900 mm
Vnútoraná šírka (hore)	$b_6$	630	680	780 mm
Vnútoraná šírka (dole)	$b_{11}$	500	550	650 mm
Vnútoraná hĺbka	$c_1$	420	420	420 mm
Hĺbka vrátane odtokového otvoru	$c_2$	430	430	430 mm
Výška s nohami	$c_3$	560 - 595	555 - 590	550 - 580 mm
Výška okraja	$c_4$	32	32	32 mm
Šírka okraja pri nohách; pozdĺžne	$e_1; e_2$	60; 60	60; 60	60; 60 mm
Vzdialenosť hornej hrany od stredu prepádového otvoru	$f_1$	70	70	70 mm
Vzdialenosť okraja vane od stredu odtokového otvoru	$f_2$	900	900	950 mm
Vzdialenosť stredov odtokového a prepádového otvoru	$f_7$	305	330	380 mm
Priemer prepádového otvoru	$f_8$	Ø 52	Ø 52	Ø 52 mm
Priemer odtokového otvoru	$f_9$	Ø 52	Ø 52	Ø 52 mm
Vzdialenosť okraja vane (pri nohách) od bližšieho konca madla	$g_1$	772	772	822 mm
Vzdialenosť okraja vane (pri nohách) od vzdialenejšieho konca madla	$g_2$	1028	1028	1078 mm
Vzdialenosť okraja vane pri nohách po stred nohy	$h_2$	600	600	630 mm
Odstup medzi nohami	$h_4$	600	600	640 mm
Šírka pri nohách max.	$h_6$	470	540	650 mm
Vonkajší polomer	$r_1$	23	23	23 mm
Užitočný objem		143	158	213 l
Čistá hmotnosť		50	53	61 kg
VAŇOVÉ NOHY		5030	5032	5037
Antislip polomer		Ø 435	Ø 435	Ø 435 mm
Celoplošný Antislip		900 x 300	900 x 300	1097 x 406 mm

Pozor, niektoré vírivé systémy presahujú cez okraj vane. Bližšie informácie nájdete v technických informáciách k vírivým systémom. Zmeny z výrobných dôvodov, tolerancie rozmerov a chyby sú vyhradené. Hmotnosť je zaokrúhlená. Užitočný objem = objem vody po odrátaní priemerného objemu ponorenej osoby 70 l.

**KALDEWEI**

	Model Č. výrobku	Rozmery mm	Cenová skupina farieb		EUR
			Alpská biela (I)	Sanitárne farby (II, III)	Coord. Colours (IV)
<b>CLASSIC DUO</b>	<b>109</b> 2909 <b>0001</b> xxxx	1800 x 750 x 420	<b>862,00</b>	<b>1.120,00</b>	<b>1.120,00</b>
	<b>110</b> 2910 <b>0001</b> xxxx	1800 x 800 x 420	<b>862,00</b>	<b>1.120,00</b>	<b>1.120,00</b>
	<b>114</b> 2915 <b>0001</b> xxxx	1900 x 900 x 420	<b>1.192,00</b>	<b>1.548,00</b>	<b>1.548,00</b>
<b>Prevedenie s otvormi pre madlo na jednej strane bez príplatku</b>	xxxx <b>1011</b> xxxx		<b>bez príplatku</b>	<b>bez príplatku</b>	<b>bez príplatku</b>
<b>VOLITELNÉ: KALDEWEI PERFECTION - POVRCHOVÉ ÚPRAVY</b>					
<b>PERL-EFFEKT</b>	xxxxxxx <b>3</b> xxx		<b>90,00</b>	<b>90,00</b>	
<b>ANTISLIP</b> protišmykový smalt			<b>104,00</b>	<b>104,00</b>	<b>104,00</b>
<b>CELOPLOŠNÝ ANTISLIP</b> protišmykový smalt Pri objednávaní antislipu a celoplošného antislipu vezmite do úvahy pravidlá pre vytváranie objednávacieho čísla Kaldewei, uvedené na konci cenníka. Informácie viď strany s príslušenstvom			<b>198,00</b>	<b>198,00</b>	<b>198,00</b>
<b>VOLITELNÉ: KALDEWEI PROFESSIONAL MONTÁŽ</b> ● <sup>1</sup>		<b>CENA</b>	<b>(I)</b>	<b>(II,III)</b>	<b>(IV)</b>
<b>UNIVERZÁLNE VAŇOVÉ NOHY MODEL Č. 5030</b>	58147 <b>000</b> 0000	<b>46,00</b>			
<b>ŠPECIÁLNE VAŇOVÉ NOHY 5032</b>	58167 <b>000</b> 0000	<b>63,00</b>			
<b>ŠPECIÁLNE VAŇOVÉ NOHY MODEL Č. 5037</b>	58317 <b>000</b> 0000	<b>63,00</b>			
<b>VOLITELNÉ: KALDEWEI PROFESSIONAL VTOKOVÁ/ODTOKOVÁ TECHNIKA</b> ● <sup>1</sup>		<b>CENA</b>	<b>(I)</b>	<b>(II,III)</b>	<b>(IV)</b>
<b>COMFORT LEVEL PREDĹŽENÝ, CHRÓM</b>	<b>KA 4002</b> 68777 <b>234</b> 0999	<b>217,00</b>			
<b>COMFORT LEVEL PLUS PREDĹŽENÝ, CHRÓM</b> s napúšťaním. Súprava vyžaduje prerušovač toku (nie je súčasťou dodávky).	<b>KA 4012</b> 68777 <b>238</b> 0999	<b>512,00</b>			
<b>VOLITELNÉ: KALDEWEI PROFESSIONAL - DIZAJNOVÉ MADLÁ</b> ● <sup>1</sup>		<b>CENA</b>	<b>(I)</b>	<b>(II,III)</b>	<b>(IV)</b>
<b>MADLO DECENTNÁ OPULENCIA</b> Typ A (1 madlo), chróm	59067 <b>000</b> 0999	<b>216,00</b>			
<b>VOLITELNÉ: KALDEWEI EXPERIENCE</b> ● <sup>1</sup>		<b>CENA</b>	<b>(I)</b>	<b>(II,III)</b>	<b>(IV)</b>
<b>SOUND WAVE</b> Vane s polystyrénovým nosičom a vírivé vane nie je možné kombinovať so SOUND WAVE	<b>6801</b> 58457 <b>610</b> 0000	<b>654,00</b>			
<b>VOLITELNÉ: KALDEWEI PROFESSIONAL - HYDROIZOLÁCIA</b> ● <sup>1</sup>		<b>CENA</b>	<b>(I)</b>	<b>(II,III)</b>	<b>(IV)</b>
<b>TESNIACI SET FLEX</b>	6897 <b>2052</b> 0000	<b>49,00</b>			

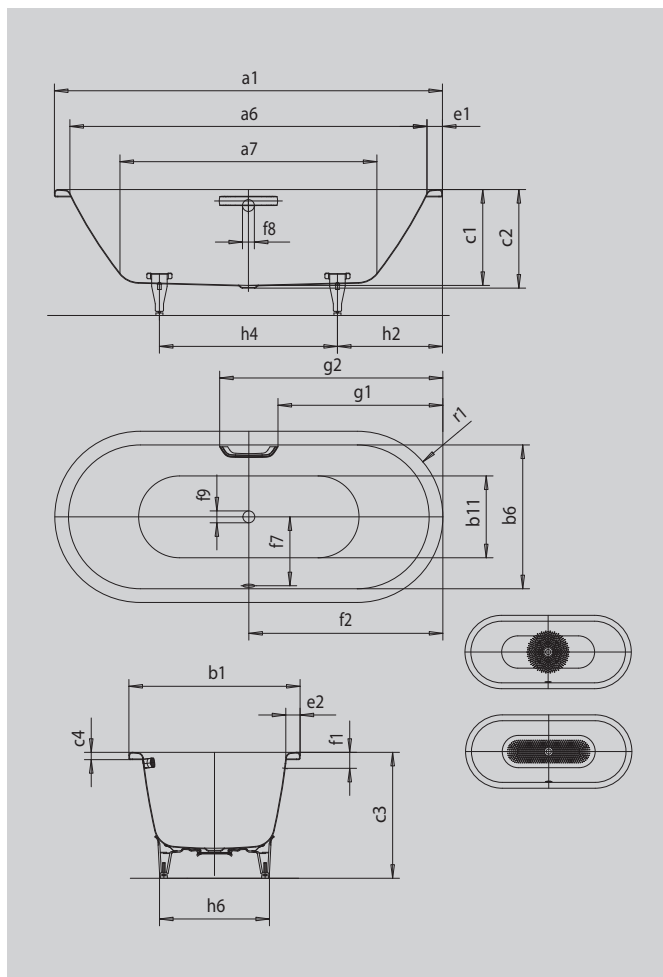
K dispozícii tiež s vírivým systémom. Ďalšie informácie na stranách 169 a 173.

# CLASSIC DUO OVAL

- vaňa sa vyznačuje puristickou jednoduchosťou a strohou eleganciou
- kúpanie vo dvojici: dve identické chrbtové opierky a stredový odpad
- zo smaltovanej ocele KALDEWEI



Ilustračný obrázok



## MADLO DECENTNÁ OPULENCIA



Model		112	116	113
Vonkajšia dĺžka	$a_1$	1600	1700	1700 mm
Vnútna dĺžka (hore)	$a_6$	1480	1580	1580 mm
Vnútna dĺžka (dole)	$a_7$	1030	1130	1130 mm
Vonkajšia šírka	$b_1$	700	700	750 mm
Vnútna šírka (hore)	$b_6$	580	580	630 mm
Vnútna šírka (dole)	$b_{11}$	450	450	500 mm
Vnútna hĺbka	$c_1$	420	420	420 mm
Hĺbka vrátane odtokového otvoru	$c_2$	430	430	430 mm
Výška s nohami	$c_3$	560 - 590	565 - 600	555 - 590 mm
Výška okraja	$c_4$	32	32	32 mm
Šírka okraja pri nohách; pozdĺžne	$e_1; e_2$	60; 60	60; 60	60; 60 mm
Vzdialenosť hornej hrany od stredu prepádového otvoru	$f_1$	70	70	70 mm
Vzdialenosť okraja vane od stredu odtokového otvoru	$f_2$	800	850	850 mm
Vzdialenosť stredov odtokového a prepádového otvoru	$f_7$	280	280	305 mm
Priemer prepádového otvoru	$f_8$	Ø 52	Ø 52	Ø 52 mm
Priemer odtokového otvoru	$f_9$	Ø 52	Ø 52	Ø 52 mm
Vzdialenosť okraja vane (pri nohách) od bližšieho konca madla	$g_1$	672	722	722 mm
Vzdialenosť okraja vane (pri nohách) od vzdialenejšieho konca madla	$g_2$	928	978	978 mm
Vzdialenosť okraja vane pri nohách po stred nohy	$h_2$	560	560	560 mm
Odstup medzi nohami	$h_4$	480	580	580 mm
Šírka pri nohách max.	$h_6$	410	420	450 mm
Vonkajší polomer	$r_1$	350	350	375 mm
Užitočný objem		95	110	124 l
Čistá hmotnosť		40	44	44 kg
Antislip polomer		Ø 288	Ø 288	Ø 435 mm
Celoplošný Antislip		850 x 240	900 x 300	900 x 300 mm

Pozor, niektoré vírivé systémy presahujú cez okraj vane. Bližšie informácie nájdete v technických informáciách k vírivým systémom. Zmeny z výrobných dôvodov, tolerancie rozmerov a chyby sú vyhradené. Hmotnosť je zaokrúhlená. Užitočný objem = objem vody po odrátaní priemerného objemu ponorenej osoby 70 l.

**KALDEWEI**

	Model Č. výrobku	Rozmery mm	Cenová skupina farieb			EUR
			Alpská biela (I)	Sanitárne farby (II, III)	Coord. Colours (IV)	
<b>CLASSIC DUO OVAL</b>	<b>112</b> 2913 <b>0001</b> xxxx	1600 x 700 x 420	<b>1.086,00</b>	<b>1.410,00</b>	<b>1.410,00</b>	
	<b>116</b> 2926 <b>0001</b> xxxx	1700 x 700 x 420	<b>1.086,00</b>	<b>1.410,00</b>	<b>1.410,00</b>	
	<b>113</b> 2914 <b>0001</b> xxxx	1700 x 750 x 420	<b>1.086,00</b>	<b>1.410,00</b>	<b>1.410,00</b>	
<b>Prevedenie s otvormi pre madlo na jednej strane bez príplatku</b>	xxxx <b>1011</b> xxxx		<b>bez príplatku</b>	<b>bez príplatku</b>	<b>bez príplatku</b>	
<b>VOLITELNÉ: KALDEWEI PERFECTION - POVRCHOVÉ ÚPRAVY</b>						
<b>PERL-EFFEKT</b>	xxxxxxx <b>3</b> xxx		<b>90,00</b>	<b>90,00</b>		
<b>ANTISLIP</b> protišmykový smalt			<b>104,00</b>	<b>104,00</b>	<b>104,00</b>	
<b>CELOPLOŠNÝ ANTISLIP</b> protišmykový smalt Pri objednaní antislipu a celoplošného antislipu vezmite do úvahy pravidlá pre vytváranie objednávacieho čísla Kaldewei, uvedené na konci cenníka. Informácie viď strany s príslušenstvom			<b>198,00</b>	<b>198,00</b>	<b>198,00</b>	
<b>VOLITELNÉ: KALDEWEI PROFESSIONAL MONTÁŽ</b> ● <sup>1</sup>		<b>CENA</b>	<b>(I)</b>	<b>(II,III)</b>	<b>(IV)</b>	
<b>UNIVERZÁLNE VAŇOVÉ NOHY MODEL Č. 5030</b>	58147 <b>000</b> 0000	<b>46,00</b>				
<b>VOLITELNÉ: KALDEWEI PROFESSIONAL VTOKOVÁ/ODTOKOVÁ TECHNIKA</b> ● <sup>1</sup>		<b>CENA</b>	<b>(I)</b>	<b>(II,III)</b>	<b>(IV)</b>	
<b>COMFORT LEVEL PREDĹŽENÝ, CHRÓM</b>	<b>KA 4002</b> 6877 <b>7234</b> 0999	<b>217,00</b>				
<b>COMFORT LEVEL PLUS PREDĹŽENÝ, CHRÓM</b> s napúšťaním. Súprava vyžaduje prerušovač toku (nie je súčasťou dodávky).	<b>KA 4012</b> 6877 <b>7238</b> 0999	<b>512,00</b>				
<b>VOLITELNÉ: KALDEWEI PROFESSIONAL - DIZAJNOVÉ MADLÁ</b> ● <sup>1</sup>		<b>CENA</b>	<b>(I)</b>	<b>(II,III)</b>	<b>(IV)</b>	
<b>MADLO DECENTNÁ OPULENCIA</b> Typ A (1 madlo), chróm	5906 <b>7000</b> 0999	<b>216,00</b>				
<b>VOLITELNÉ: KALDEWEI EXPERIENCE</b> ● <sup>1</sup>		<b>CENA</b>	<b>(I)</b>	<b>(II,III)</b>	<b>(IV)</b>	
<b>SOUND WAVE</b> Vane s polystyrénovým nosičom a vírivé vane nie je možné kombinovať so SOUND WAVE	<b>6801</b> 5845 <b>7610</b> 0000	<b>654,00</b>				

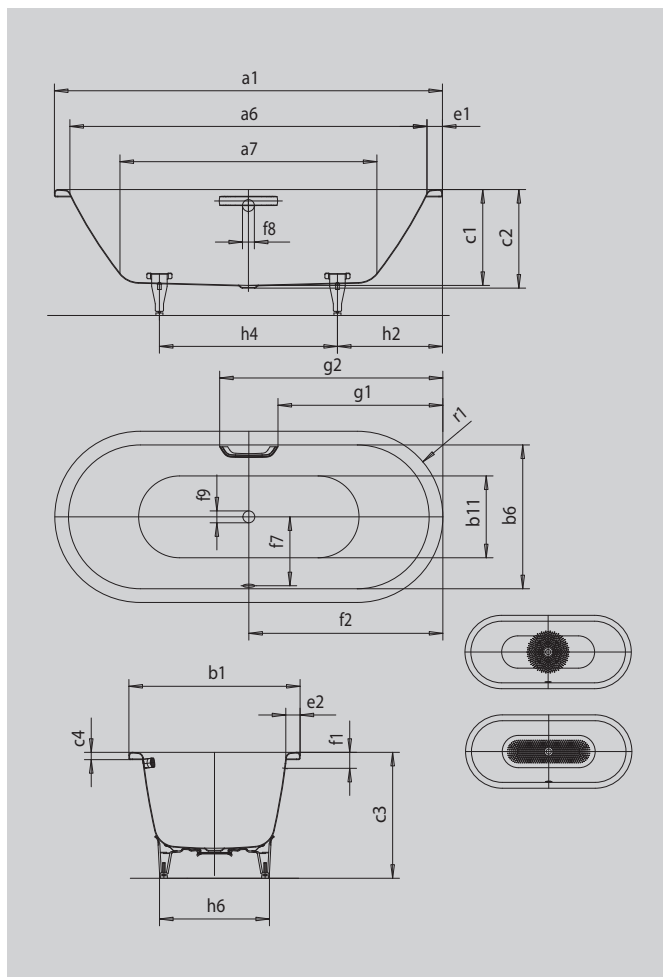
K dispozícii tiež s vírivým systémom. Ďalšie informácie na stranách 169 a 173.

# CLASSIC DUO OVAL

- vaňa sa vyznačuje puristickou jednoduchosťou a strohou eleganciou
- kúpanie vo dvojici: dve identické chrbtové opierky a stredový odpad
- zo smaltovanej ocele KALDEWEI



Ilustračný obrázok



## MADLO DECENTNÁ OPULENCIA



Model		111
Vonkajšia dĺžka	$a_1$	1800 mm
Vnútorá dĺžka (hore)	$a_6$	1680 mm
Vnútorá dĺžka (dole)	$a_7$	1230 mm
Vonkajšia šírka	$b_1$	800 mm
Vnútorá šírka (hore)	$b_6$	680 mm
Vnútorá šírka (dole)	$b_{11}$	550 mm
Vnútorá hĺbka	$c_1$	420 mm
Hĺbka vrátane odtokového otvoru	$c_2$	430 mm
Výška s nohami	$c_3$	555 - 590 mm
Výška okraja	$c_4$	32 mm
Šírka okraja pri nohách; pozdĺžne	$e_1; e_2$	60; 60 mm
Vzdialenosť hornej hrany od stredu prepádového otvoru	$f_1$	70 mm
Vzdialenosť okraja vane od stredu odtokového otvoru	$f_2$	900 mm
Vzdialenosť stredov odtokového a prepádového otvoru	$f_7$	330 mm
Priemer prepádového otvoru	$f_8$	Ø 52 mm
Priemer odtokového otvoru	$f_9$	Ø 52 mm
Vzdialenosť okraja vane (pri nohách) od bližšieho konca madla	$g_1$	772 mm
Vzdialenosť okraja vane (pri nohách) od vzdialenejšieho konca madla	$g_2$	1028 mm
Vzdialenosť okraja vane pri nohách po stred nohy	$h_2$	600 mm
Odstup medzi nohami	$h_4$	600 mm
Šírka pri nohách max.	$h_6$	540 mm
Vonkajší polomer	$r_1$	400 mm
Užitočný objem		158 l
Čistá hmotnosť		50 kg
Antislip polomer		Ø 435 mm
Celoplošný Antislip		900 x 300 mm

Pozor, niektoré vírivé systémy presahujú cez okraj vane. Bližšie informácie nájdete v technických informáciách k vírivým systémom. Zmeny z výrobných dôvodov, tolerancie rozmerov a chyby sú vyhradené. Hmotnosť je zaokrúhlená. Užitočný objem = objem vody po odrátaní priemerného objemu ponorenej osoby 70 l.

**KALDEWEI**

	Model Č. výrobku	Rozmery mm	Cenová skupina farieb			EUR
			Alpská biela (I)	Sanitárne farby (II, III)	Coord. Colours (IV)	
<b>CLASSIC DUO OVAL</b>	<b>111</b> 29120001xxxx	1800 x 800 x 420	<b>1.272,00</b>	<b>1.654,00</b>	<b>1.654,00</b>	
<b>Prevedenie s otvorní pre madlo na jednej strane bez príplatku</b>	xxxx <b>1011</b> xxxx		<b>bez príplatku</b>	<b>bez príplatku</b>	<b>bez príplatku</b>	
<b>VOLITELNÉ: KALDEWEI PERFECTION - POVRCHOVÉ ÚPRAVY</b>						
<b>PERL-EFFEKT</b>	xxxxxxx3xxx		<b>90,00</b>	<b>90,00</b>		
<b>ANTISLIP</b> protišmykový smalt			<b>104,00</b>	<b>104,00</b>	<b>104,00</b>	
<b>CELOPLOŠNÝ ANTISLIP</b> protišmykový smalt Pri objednávaní antislipu a celoplošného antislipu vezmite do úvahy pravidlá pre vytváranie objednávacieho čísla Kaldewei, uvedené na konci cenníka. Informácie viď strany s príslušenstvom			<b>198,00</b>	<b>198,00</b>	<b>198,00</b>	
<b>VOLITELNÉ: KALDEWEI PROFESSIONAL MONTÁŽ</b> ● <sup>1</sup>		<b>CENA</b>	<b>(I)</b>	<b>(II,III)</b>	<b>(IV)</b>	
<b>ŠPECIÁLNE VAŇOVÉ NOHY 5032</b>	581670000000	<b>63,00</b>				
<b>VOLITELNÉ: KALDEWEI PROFESSIONAL VTOKOVÁ/ODTOKOVÁ TECHNIKA</b> ● <sup>1</sup>		<b>CENA</b>	<b>(I)</b>	<b>(II,III)</b>	<b>(IV)</b>	
<b>COMFORT LEVEL PREDĹŽENÝ, CHRÓM</b>	<b>KA 4002</b> 68772340999	<b>217,00</b>				
<b>COMFORT LEVEL PLUS PREDĹŽENÝ, CHRÓM</b> s napúšťaním. Súprava vyžaduje prerušovač toku (nie je súčasťou dodávky).	<b>KA 4012</b> 68772380999	<b>512,00</b>				
<b>VOLITELNÉ: KALDEWEI PROFESSIONAL - DIZAJNOVÉ MADLÁ</b> ● <sup>1</sup>		<b>CENA</b>	<b>(I)</b>	<b>(II,III)</b>	<b>(IV)</b>	
<b>MADLO DECENTNÁ OPULENCIA</b> Typ A (1 madlo), chróm	59067000999	<b>216,00</b>				
<b>VOLITELNÉ: KALDEWEI EXPERIENCE</b> ● <sup>1</sup>		<b>CENA</b>	<b>(I)</b>	<b>(II,III)</b>	<b>(IV)</b>	
<b>SOUND WAVE</b> Vane s polystyrénovým nosičom a vírivé vane nie je možné kombinovať so SOUND WAVE	<b>6801</b> 584576100000	<b>654,00</b>				

K dispozícii tiež s vírivým systémom. Ďalšie informácie na stranách 169 a 173.

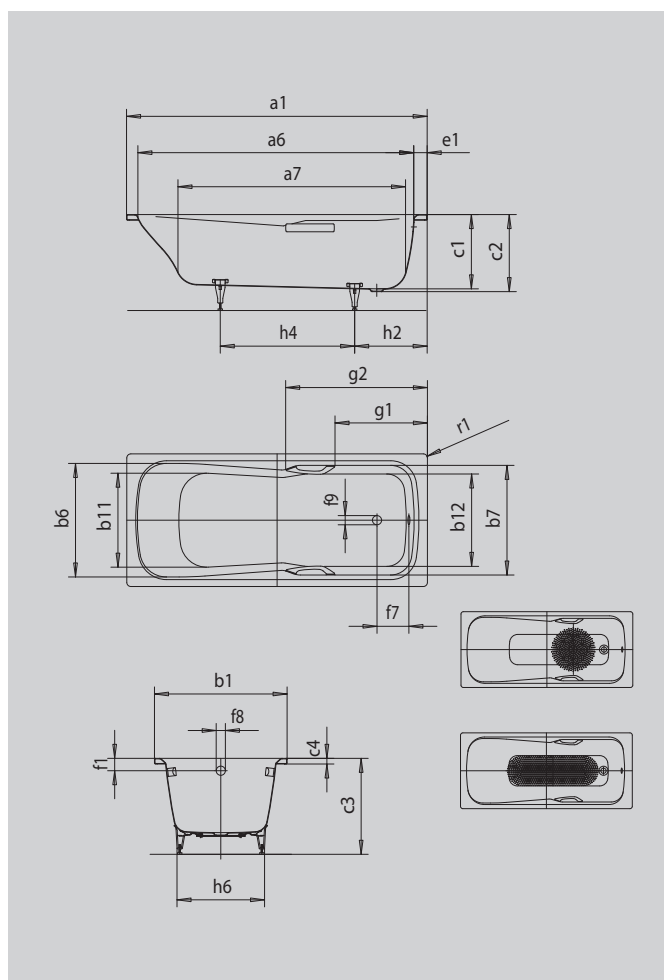
# DYNA SET

## DYNA SET STAR

- vaňa pre jednu osobu s odtokom pri nohách
- kombinovaná vaňa, ktorá sa hodí na kúpanie aj sprchovanie
- k dodaniu aj s madlami
- zo smaltovanej ocele KALDEWEI



Ilustračný obrázok



Model		624	625	626	627	620	621	622
Vonkajšia dĺžka	a <sub>1</sub>	1500	1500	1600	1600	1700	1700	1800 mm
Vnútna dĺžka (hore)	a <sub>6</sub>	1340	1340	1440	1440	1565	1565	1565 mm
Vnútna dĺžka (dole)	a <sub>7</sub>	1050	1050	1155	1155	1230	1230	1230 mm
Vonkajšia šírka	b <sub>1</sub>	750	750	700	700	750	750	800 mm
Vnútna šírka (hore)	b <sub>6</sub> ; b <sub>7</sub>	640; 640	640; 640	590; 590	590; 590	640; 620	640; 620	640; 620 mm
Vnútna šírka (dole)	b <sub>11</sub> ; b <sub>12</sub>	500; 520	500; 520	450; 470	450; 470	500; 520	500; 520	500; 520 mm
Vnútna hĺbka	c <sub>1</sub>	420	420	420	420	420	420	420 mm
Hĺbka vrátane odtokového otvoru	c <sub>2</sub>	430	430	430	430	430	430	430 mm
Výška s nohami	c <sub>3</sub>	561 - 586	561 - 586	561 - 586	561 - 586	561 - 586	561 - 586	561 - 586 mm
Výška okraja	c <sub>4</sub>	32	32	32	32	32	32	32 mm
Šírka okraja pri nohách	e <sub>1</sub>	100	100	100	100	75	75	125 mm
Vzdialenosť hornej hrany od stredu prepádového otvoru	f <sub>1</sub>	70	70	70	70	70	70	70 mm
Vzdialenosť okraja vane od stredu odtokového otvoru	f <sub>2</sub>	310	310	310	310	285	285	335 mm
Vzdialenosť stredov odtokového a prepádového otvoru	f <sub>7</sub>	206	206	206	206	206	206	206 mm
Priemer prepádového otvoru	f <sub>8</sub>	Ø 52	Ø 52	Ø 52	Ø 52	Ø 52	Ø 52	Ø 52 mm
Priemer odtokového otvoru	f <sub>9</sub>	Ø 52	Ø 52	Ø 52	Ø 52	Ø 52	Ø 52	Ø 52 mm
Vzdialenosť okraja vane (pri nohách) od bližšieho konca madla	g <sub>1</sub>		505		505		525	
Vzdialenosť okraja vane (pri nohách) od vzdialenejšieho konca madla	g <sub>2</sub>		780		780		800	
Vzdialenosť okraja vane pri nohách po stred nohy	h <sub>2</sub>	410	410	410	410	410	410	415 mm
Odstup medzi nohami	h <sub>4</sub>	590	590	690	690	760	760	805 mm
Šírka pri nohách max.	h <sub>6</sub>	495	495	445	445	495	495	495 mm
Vonkajší polomer	r <sub>1</sub>	23	23	23	23	23	23	23 mm
Užitočný objem		133	133	122	122	169	169	169 l
Čistá hmotnosť		45	45	46	46	53	53	68 kg
Antislip polomer		Ø 288	Ø 288	Ø 288	Ø 288	Ø 435	Ø 435	Ø 435
Celoplošný Antislip		600 x 220	600 x 220	850 x 240	850 x 240	900 x 300	900 x 300	900 x 300

Pozor, niektoré vírivé systémy presahujú cez okraj vane. Bližšie informácie nájdete v technických informáciách k vírivým systémom. Zmeny z výrobných dôvodov, tolerancie rozmerov a chyby sú vyhradené. Hmotnosť je zaokrúhlená. Užitočný objem = objem vody po odrátaní priemerného objemu ponorenej osoby 70 l.

**KALDEWEI**

	Model Č. výrobku	Rozmery mm	Cenová skupina farieb		EUR
			Alpská biela (I)	Sanitárne farby (II, III)	Coord. Colours (IV)
<b>DYNA SET</b>	<b>624</b> 2266 <b>0001</b> xxxx	1500 x 750 x 420	<b>934,00</b>	<b>1.214,00</b>	<b>1.214,00</b>
	<b>626</b> 2268 <b>0001</b> xxxx	1600 x 700 x 420	<b>934,00</b>	<b>1.214,00</b>	<b>1.214,00</b>
	<b>620</b> 2261 <b>0001</b> xxxx	1700 x 750 x 420	<b>934,00</b>	<b>1.214,00</b>	<b>1.214,00</b>
	<b>622</b> 2264 <b>0001</b> xxxx	1800 x 800 x 420	<b>1.074,00</b>	<b>1.398,00</b>	<b>1.398,00</b>
	<b>625</b> 2267 <b>0001</b> xxxx	1500 x 750 x 420	<b>934,00</b>	<b>1.214,00</b>	<b>1.214,00</b>
<b>DYNA SET STAR</b> s otvormi pre madlá, madlá za príplatok	<b>627</b> 2269 <b>0001</b> xxxx	1600 x 700 x 420	<b>934,00</b>	<b>1.214,00</b>	<b>1.214,00</b>
	<b>621</b> 2262 <b>0001</b> xxxx	1700 x 750 x 420	<b>934,00</b>	<b>1.214,00</b>	<b>1.214,00</b>
	<b>623</b> 2265 <b>0001</b> xxxx	1800 x 800 x 420	<b>1.074,00</b>	<b>1.398,00</b>	<b>1.398,00</b>
<b>VOLITELNÉ: KALDEWEI PERFECTION - POVRCHOVÉ ÚPRAVY</b>					
<b>PERL-EFFEKT</b>	xxxxxxx3xxx		<b>90,00</b>	<b>90,00</b>	
<b>ANTISLIP</b> protišmykový smalt			<b>104,00</b>	<b>104,00</b>	<b>104,00</b>
<b>CELOPLOŠNÝ ANTISLIP</b> protišmykový smalt Pri objednaní antislipu a celoplošného antislipu vezmite do úvahy pravidlá pre vytváranie objednávacieho čísla Kaldewei, uvedené na konci cenníka. Informácie viď strany s príslušenstvom			<b>198,00</b>	<b>198,00</b>	<b>198,00</b>
<b>VOLITELNÉ: KALDEWEI PROFESSIONAL MONTÁŽ</b> ● <sup>1</sup>		<b>CENA</b>	<b>(I)</b>	<b>(II,III)</b>	<b>(IV)</b>
<b>UNIVERZÁLNE VAŇOVÉ NOHY MODEL Č. 5030</b>	58147 <b>000</b> 0000	<b>46,00</b>			
<b>VOLITELNÉ: KALDEWEI PROFESSIONAL VTKOVÁ/ODTOKOVÁ TECHNIKA</b> ● <sup>1</sup>		<b>CENA</b>	<b>(I)</b>	<b>(II,III)</b>	<b>(IV)</b>
<b>COMFORT LEVEL ŠTANDARDNÝ, CHRÓM</b>	<b>KA 4001</b> 6877 <b>7233</b> 0999	<b>183,00</b>			
<b>COMFORT LEVEL PLUS ŠTANDARDNÝ, CHRÓM</b> s napúšťaním. Súprava vyžaduje prerušovač toku (nie je súčasťou dodávky).	<b>KA 4011</b> 6877 <b>7237</b> 0999	<b>453,00</b>			
<b>VOLITELNÉ: KALDEWEI PROFESSIONAL - DIZAJNOVÉ MADLÁ</b> ● <sup>1</sup>		<b>CENA</b>	<b>(I)</b>	<b>(II,III)</b>	<b>(IV)</b>
<b>MADLO DYNA SET STAR</b> (2 madlá), chróm	5911 <b>7000</b> 0999	<b>132,00</b>			
<b>VOLITELNÉ: KALDEWEI EXPERIENCE</b> ● <sup>1</sup>		<b>CENA</b>	<b>(I)</b>	<b>(II,III)</b>	<b>(IV)</b>
<b>SOUND WAVE</b> Vane s polystyrénovým nosičom a vírivé vane nie je možné kombinovať so SOUND WAVE	<b>6801</b> 5845 <b>7610</b> 0000	<b>654,00</b>			
<b>VOLITELNÉ: KALDEWEI PROFESSIONAL - HYDROIZOLÁCIA</b> ● <sup>1</sup>		<b>CENA</b>	<b>(I)</b>	<b>(II,III)</b>	<b>(IV)</b>
<b>TESNIACI SET FLEX</b>	6897 <b>2052</b> 0000	<b>49,00</b>			

K dispozícii tiež s vírivým systémom. Ďalšie informácie na stranách 169 a 173.

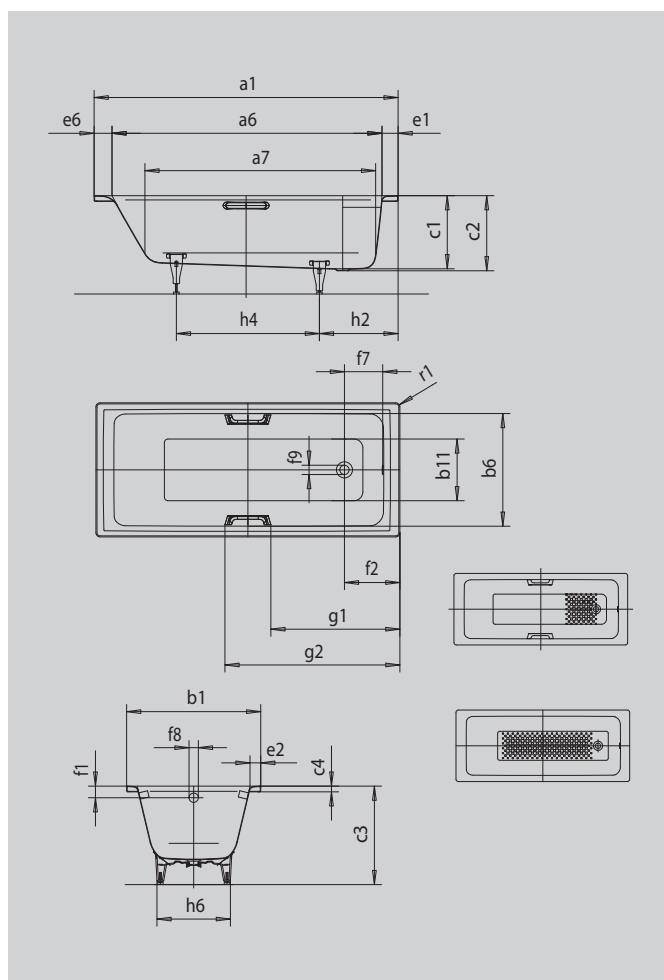


# PURO PURO STAR

- puristický dizajn s rovnými líniami
- klasický obdĺžnikový variant
- vaňa pre jednu osobu s odtokom pri nohách
- skvele sa hodí k umývadlám PURO
- zo smaltovanej ocele KALDEWEI



Ilustračný obrázok



## MADLO NOBLESNÝ PURIZMUS



Model		683	685	687	689	652	654
Vonkajšia dĺžka	a <sub>1</sub>	1600	1600	1700	1700	1700	1700 mm
Vnútorná dĺžka (hore)	a <sub>6</sub>	1410	1410	1510	1510	1510	1510 mm
Vnútorná dĺžka (dole)	a <sub>7</sub>	1180	1180	1280	1280	1280	1280 mm
Vonkajšia šírka	b <sub>1</sub>	700	700	700	700	750	750 mm
Vnútorná šírka (hore)	b <sub>6</sub>	580	580	580	580	620	620 mm
Vnútorná šírka (dole)	b <sub>11</sub>	410	410	410	410	460	460 mm
Vnútorná hĺbka	c <sub>1</sub>	410	410	410	410	410	410 mm
Hĺbka vrátane odtokového otvoru	c <sub>2</sub>	420	420	420	420	420	420 mm
Výška s nohami	c <sub>3</sub>	552 - 572	552 - 572	555 - 565	555 - 565	554 - 568	554 - 568 mm
Výška okraja	c <sub>4</sub>	32	32	32	32	32	32 mm
Šírka okraja pri nohách; pozdĺžne; pri hlave	e <sub>1</sub> ; e <sub>2</sub> ; e <sub>6</sub>	90; 60; 100	90; 60; 100	90; 60; 100	90; 60; 100	90; 60; 100	90; 60; 100 mm
Vzdialenosť hornej hrany od stredu prepádového otvoru	f <sub>1</sub>	65	65	65	65	65	65 mm
Vzdialenosť okraja vane od stredu odtokového otvoru	f <sub>2</sub>	310	310	310	310	310	310 mm
Vzdialenosť stredov odtokového a prepádového otvoru	f <sub>7</sub>	214	214	214	214	214	214 mm
Priemer prepádového otvoru	f <sub>8</sub>	Ø 52	Ø 52	Ø 52	Ø 52	Ø 52	Ø 52 mm
Priemer odtokového otvoru	f <sub>9</sub>	Ø 52	Ø 52	Ø 52	Ø 52	Ø 52	Ø 52 mm
Vzdialenosť okraja vane (pri nohách) od bližšieho konca madla	g <sub>1</sub>		671		721		721 mm
Vzdialenosť okraja vane (pri nohách) od vzdialenejšieho konca madla	g <sub>2</sub>		929		979		979 mm
Vzdialenosť okraja vane pri nohách po stred nohy	h <sub>2</sub>	435	435	445	445	445	445 mm
Odstup medzi nohami	h <sub>4</sub>	705	705	755	755	750	750 mm
Šírka pri nohách max.	h <sub>6</sub>	410	410	420	420	470	470 mm
Vonkajší polomer	r <sub>1</sub>	23	23	23	23	23	23 mm
Užitočný objem		105	105	122	122	137	137 l
Čistá hmotnosť		46	46	48	48	50	50 kg
Antislip		300 x 300	300 x 300	300 x 300	300 x 300	348 x 348	348 x 348 mm
Celoplošný Antislip		708 x 252	708 x 252	876 x 252	876 x 252	924 x 348	924 x 348 mm

Pozor, niektoré vírivé systémy presahujú cez okraj vane. Bližšie informácie nájdete v technických informáciách k vírivým systémom. Zmeny z výrobných dôvodov, tolerancie rozmerov a chyby sú vyhradené. Hmotnosť je zaokrúhlená. Užitočný objem = objem vody po odrátaní priemerného objemu ponorenej osoby 70 l.

**KALDEWEI**

	Model Č. výrobku	Rozmery mm	Cenová skupina farieb Alpská biela (I)	EUR Sanitárne farby (II, III)
<b>PURO</b>	<b>683</b> 2583 <b>0001</b> xxxx	1600 x 700 x 410	<b>738,00</b>	<b>960,00</b>
	<b>687</b> 2587 <b>0001</b> xxxx	1700 x 700 x 410	<b>738,00</b>	<b>960,00</b>
	<b>652</b> 2562 <b>0001</b> xxxx	1700 x 750 x 410	<b>702,00</b>	<b>914,00</b>
<b>PURO STAR</b> s otvormi pre madlá, madlá za príplatok	<b>685</b> 2585 <b>0001</b> xxxx	1600 x 700 x 410	<b>738,00</b>	<b>960,00</b>
	<b>689</b> 2589 <b>0001</b> xxxx	1700 x 700 x 410	<b>738,00</b>	<b>960,00</b>
	<b>654</b> 2554 <b>0001</b> xxxx	1700 x 750 x 410	<b>702,00</b>	<b>914,00</b>
<b>VOLITELNÉ: KALDEWEI PERFECTION - POVRCHOVÉ ÚPRAVY</b>				
<b>PERL-EFFEKT</b>	xxxxxxx3xxx		<b>90,00</b>	<b>90,00</b>
<b>ANTISLIP</b> protišmykový smalt			<b>104,00</b>	<b>104,00</b>
<b>CELOPLOŠNÝ ANTISLIP</b> protišmykový smalt Pri objednaní antislipu a celoplošného antislipu vezmite do úvahy pravidlá pre vytváranie objednávacieho čísla Kaldewei, uvedené na konci cenníka. Informácie viď strany s príslušenstvom			<b>198,00</b>	<b>198,00</b>
<b>VOLITELNÉ: KALDEWEI PROFESSIONAL MONTÁŽ</b> ● <sup>1</sup>		<b>CENA</b>	<b>(I)</b>	<b>(II,III)</b>
<b>ŠPECIÁLNE VAŇOVÉ NOHY MODEL Č. 5037</b>	5831 <b>7000</b> 0000	<b>63,00</b>		
<b>VOLITELNÉ: KALDEWEI PROFESSIONAL VTKOVÁ/ODTOKOVÁ TECHNIKA</b> ● <sup>1</sup>		<b>CENA</b>	<b>(I)</b>	<b>(II,III)</b>
<b>COMFORT LEVEL ŠTANDARDNÝ, CHRÓM</b>	<b>KA 4001</b> 6877 <b>7233</b> 0999	<b>183,00</b>		
<b>COMFORT LEVEL PLUS ŠTANDARDNÝ, CHRÓM</b> s napúšťaním. Súprava vyžaduje prerušovač toku (nie je súčasťou dodávky).	<b>KA 4011</b> 6877 <b>7237</b> 0999	<b>453,00</b>		
<b>VOLITELNÉ: KALDEWEI PROFESSIONAL - DIZAJNOVÉ MADLÁ</b> ● <sup>1</sup>		<b>CENA</b>	<b>(I)</b>	<b>(II,III)</b>
<b>MADLO NOBLESNÝ PURIZMUS</b> Typ A (2 madlá), chróm	5908 <b>7000</b> 0999	<b>323,00</b>		
<b>VOLITELNÉ: KALDEWEI EXPERIENCE</b> ● <sup>1</sup>		<b>CENA</b>	<b>(I)</b>	<b>(II,III)</b>
<b>SOUND WAVE</b> Vane s polystyrénovým nosičom a vírivé vane nie je možné kombinovať so SOUND WAVE	<b>6801</b> 5845 <b>7610</b> 0000	<b>654,00</b>		
<b>VOLITELNÉ: KALDEWEI PROFESSIONAL - HYDROIZOLÁCIA</b> ● <sup>1</sup>		<b>CENA</b>	<b>(I)</b>	<b>(II,III)</b>
<b>TESNIACI SET FLEX</b>	6897 <b>2052</b> 0000	<b>49,00</b>		

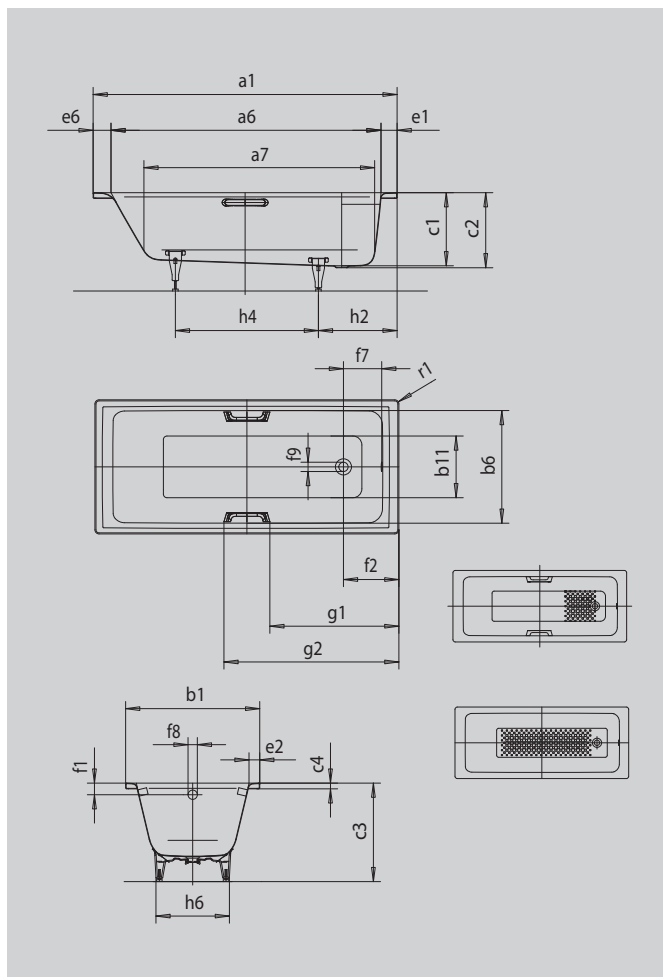
K dispozícii tiež s vírivým systémom. Ďalšie informácie na stranách 169 a 173.

# PURO PURO STAR

- puristický dizajn s rovnými líniami
- klasický obdĺžnikový variant
- vaňa pre jednu osobu s odtokom pri nohách
- skeve sa hodí k umývadlám PURO
- zo smaltovanej ocele KALDEWEI



Ilustračný obrázok



## MADLO NOBLESNÝ PURIZMUS



Model		691	693	653	655	696	698
Vonkajšia dĺžka	$a_1$	1700	1700	1800	1800	1900	1900 mm
Vnútna dĺžka (hore)	$a_6$	1510	1510	1610	1610	1710	1710 mm
Vnútna dĺžka (dole)	$a_7$	1280	1280	1380	1380	1480	1480 mm
Vonkajšia šírka	$b_1$	800	800	800	800	900	900 mm
Vnútna šírka (hore)	$b_6$	630	630	670	670	770	770 mm
Vnútna šírka (dole)	$b_{11}$	460	460	510	510	615	615 mm
Vnútna hĺbka	$c_1$	410	410	410	410	410	410 mm
Hĺbka vrátane odtokového otvoru	$c_2$	420	420	420	420	420	420 mm
Výška s nohami	$c_3$	552 - 565	552 - 565	553 - 563	553 - 563	546 - 554	546 - 554 mm
Výška okraja	$c_4$	32	32	32	32	32	32 mm
Šírka okraja pri nohách; pozdĺžne; pri hlave	$e_1; e_2; e_6$	90; 85; 100	90; 85; 100	90; 60; 100	90; 60; 100	90; 65; 100	90; 65; 100 mm
Vzdialenosť hornej hrany od stredu prepádového otvoru	$f_1$	65	65	65	65	65	65 mm
Vzdialenosť okraja vane od stredu odtokového otvoru	$f_2$	310	310	310	310	310	310 mm
Vzdialenosť stredov odtokového a prepádového otvoru	$f_7$	214	214	214	214	214	214 mm
Priemer prepádového otvoru	$f_8$	Ø 52	Ø 52	Ø 52	Ø 52	Ø 52	Ø 52 mm
Priemer odtokového otvoru	$f_9$	Ø 52	Ø 52	Ø 52	Ø 52	Ø 52	Ø 52 mm
Vzdialenosť okraja vane (pri nohách) od bližšieho konca madla	$g_1$		721		771		821 mm
Vzdialenosť okraja vane (pri nohách) od vzdialenejšieho konca madla	$g_2$		979		1029		1079 mm
Vzdialenosť okraja vane pri nohách po stred nohy	$h_2$	445	445	460	460	395	395 mm
Odstup medzi nohami	$h_4$	755	755	820	820	945	945 mm
Šírka pri nohách max.	$h_6$	480	480	520	520	630	630 mm
Vonkajší polomer	$r_1$	23	23	23	23	23	23 mm
Užitočný objem		141	141	170	170	232	232 l
Čistá hmotnosť		52	52	57	54	65	65 kg
Antislip		348 x 348	348 x 348	396 x 396	396 x 396	396 x 396	396 x 396 mm
Celoplošný Antislip		924 x 348	924 x 348	1020 x 396	1020 x 396	1116 x 396	1116 x 396 mm

Pozor, niektoré vírivé systémy presahujú cez okraj vane. Bližšie informácie nájdete v technických informáciách k vírivým systémom. Zmeny z výrobných dôvodov, tolerancie rozmerov a chyby sú vyhradené. Hmotnosť je zaokrúhlená. Užitočný objem = objem vody po odrátaní priemerného objemu ponorenej osoby 70 l.

**KALDEWEI**

	Model Č. výrobku	Rozmery mm	Cenová skupina farieb Alpská biela (I)	EUR Sanitárne farby (II, III)
<b>PURO</b>	<b>691</b> 25910001xxxx	1700 x 800 x 410	<b>770,00</b>	<b>1.000,00</b>
	<b>653</b> 25630001xxxx	1800 x 800 x 410	<b>784,00</b>	<b>1.018,00</b>
	<b>696</b> 25960001xxxx	1900 x 900 x 410	<b>1.150,00</b>	<b>1.494,00</b>
<b>PURO STAR</b> s otvormi pre madlá, madlá za príplatok	<b>693</b> 25950001xxxx	1700 x 800 x 410	<b>770,00</b>	<b>1.000,00</b>
	<b>655</b> 25550001xxxx	1800 x 800 x 410	<b>784,00</b>	<b>1.018,00</b>
	<b>698</b> 25980001xxxx	1900 x 900 x 410	<b>1.150,00</b>	<b>1.494,00</b>
<b>VOLITELNÉ: KALDEWEI PERFECTION - POVRCHOVÉ ÚPRAVY</b>				
<b>PERL-EFFEKT</b>	xxxxxxxx3xxx		<b>90,00</b>	<b>90,00</b>
<b>ANTISLIP</b> protišmykový smalt			<b>104,00</b>	<b>104,00</b>
<b>CELOPLOŠNÝ ANTISLIP</b> protišmykový smalt Pri objednaní antislipu a celoplošného antislipu vezmite do úvahy pravidlá pre vytváranie objednávacieho čísla Kaldewei, uvedené na konci cenníka. Informácie viď strany s príslušenstvom			<b>198,00</b>	<b>198,00</b>
<b>VOLITELNÉ: KALDEWEI PROFESSIONAL MONTÁŽ</b> ● <sup>1</sup>		<b>CENA</b>	<b>(I)</b>	<b>(II,III)</b>
<b>ŠPECIÁLNE VAŇOVÉ NOHY MODEL Č. 5037</b>	583170000000	<b>63,00</b>		
<b>VOLITELNÉ: KALDEWEI PROFESSIONAL VTKOVÁ/ODTOKOVÁ TECHNIKA</b> ● <sup>1</sup>		<b>CENA</b>	<b>(I)</b>	<b>(II,III)</b>
<b>COMFORT LEVEL ŠTANDARDNÝ, CHRÓM</b>	<b>KA 4001</b> 687772330999	<b>183,00</b>		
<b>COMFORT LEVEL PLUS ŠTANDARDNÝ, CHRÓM</b> s napúšťaním. Súprava vyžaduje prerušovač toku (nie je súčasťou dodávky).	<b>KA 4011</b> 687772370999	<b>453,00</b>		
<b>VOLITELNÉ: KALDEWEI PROFESSIONAL - DIZAJNOVÉ MADLÁ</b> ● <sup>1</sup>		<b>CENA</b>	<b>(I)</b>	<b>(II,III)</b>
<b>MADLO NOBLESNÝ PURIZMUS</b> Typ A (2 madlá), chróm	590870000999	<b>323,00</b>		
<b>VOLITELNÉ: KALDEWEI EXPERIENCE</b> ● <sup>1</sup>		<b>CENA</b>	<b>(I)</b>	<b>(II,III)</b>
<b>SOUND WAVE</b> Vane s polystyrénovým nosičom a vírivé vane nie je možné kombinovať so SOUND WAVE	<b>6801</b> 584576100000	<b>654,00</b>		
<b>VOLITELNÉ: KALDEWEI PROFESSIONAL - HYDROIZOLÁCIA</b> ● <sup>1</sup>		<b>CENA</b>	<b>(I)</b>	<b>(II,III)</b>
<b>TESNIACI SET FLEX</b>	689720520000	<b>49,00</b>		

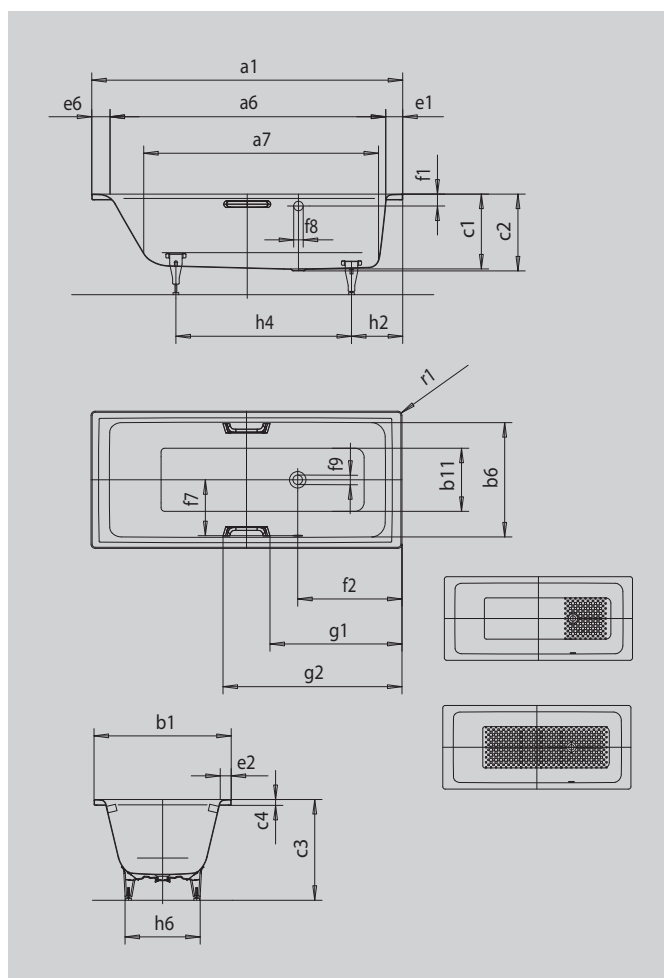
K dispozícii tiež s vírivým systémom. Ďalšie informácie na stranách 169 a 173.

# PURO/PURO STAR S BOČNÝM PREPADOM

- puristický dizajn s rovnými líniami
- klasický obdĺžnikový variant
- vaňa pre jednu osobu s prepacom na strane
- skvele sa hodí k umývadlám PURO
- zo smaltovanej ocele KALDEWEI



Ilustračný obrázok



## MADLO NOBLESNÝ PURIZMUS



Model		684	686	688	690	656	658
Vonkajšia dĺžka	$a_1$	1600	1600	1700	1700	1700	1700 mm
Vnútna dĺžka (hore)	$a_6$	1410	1410	1510	1510	1510	1510 mm
Vnútna dĺžka (dole)	$a_7$	1180	1180	1280	1280	1280	1280 mm
Vonkajšia šírka	$b_1$	700	700	700	700	750	750 mm
Vnútna šírka (hore)	$b_6$	580	580	580	580	630	630 mm
Vnútna šírka (dole)	$b_{11}$	410	410	410	410	460	460 mm
Vnútna hĺbka	$c_1$	410	410	410	410	410	410 mm
Hĺbka vrátane odtokového otvoru	$c_2$	420	420	420	420	420	420 mm
Výška s nohami	$c_3$	552 - 572	552 - 572	555 - 565	555 - 565	553 - 573	553 - 573 mm
Výška okraja	$c_4$	32	32	32	32	32	32 mm
Šírka okraja pri nohách; pozdĺžne; pri hlave	$e_1; e_2; e_6$	90; 60; 100	90; 60; 100	90; 60; 100	90; 60; 100	90; 60; 100	90; 60; 100 mm
Vzdialenosť hornej hrany od stredu prepádového otvoru	$f_1$	70	70	70	70	70	70 mm
Vzdialenosť okraja vane od stredu odtokového otvoru	$f_2$	570	570	570	570	570	570 mm
Vzdialenosť stredov odtokového a prepádového otvoru	$f_7$	275	275	275	275	300	300 mm
Priemer prepádového otvoru	$f_8$	Ø 52	Ø 52	Ø 52	Ø 52	Ø 52	Ø 52 mm
Priemer odtokového otvoru	$f_9$	Ø 52	Ø 52	Ø 52	Ø 52	Ø 52	Ø 52 mm
Vzdialenosť okraja vane (pri nohách) od bližšieho konca madla	$g_1$		671		721		721 mm
Vzdialenosť okraja vane (pri nohách) od vzdialenejšieho konca madla	$g_2$		929		979		979 mm
Vzdialenosť okraja vane pri nohách po stred nohy	$h_2$	435	435	445	445	445	445 mm
Odstup medzi nohami	$h_4$	705	705	750	750	750	750 mm
Šírka pri nohách max.	$h_6$	410	410	420	420	445	445 mm
Vonkajší polomer	$r_1$	23	23	23	23	23	23 mm
Užitočný objem		105	105	121	121	137	137 l
Čistá hmotnosť		45	45	48	48	51	51 kg
Antislip		300 x 300	300 x 300	300 x 300	300 x 300	348 x 348	348 x 348 mm
Celoplošný Antislip		708 x 252	708 x 252	876 x 252	876 x 252	1020 x 348	1020 x 348 mm

Pozor, niektoré vírivé systémy presahujú cez okraj vane. Bližšie informácie nájdete v technických informáciách k vírivým systémom. Zmeny z výrobných dôvodov, tolerancie rozmerov a chyby sú vyhradené. Hmotnosť je zaokrúhlená. Užitočný objem = objem vody po odrátaní priemerného objemu ponorenej osoby 70 l.

**KALDEWEI**

	Model Č. výrobku	Rozmery mm	Cenová skupina farieb Alpská biela (I)	EUR Sanitárne farby (II, III)
<b>PURO S BOČNÝM PREPADOM</b>	<b>684</b> 25840001xxxx	1600 x 700 x 410	<b>858,00</b>	<b>1.116,00</b>
	<b>688</b> 25880001xxxx	1700 x 700 x 410	<b>858,00</b>	<b>1.116,00</b>
	<b>656</b> 25660001xxxx	1700 x 750 x 410	<b>824,00</b>	<b>1.070,00</b>
<b>PURO STAR S BOČNÝM PREPADOM</b> s otvormi pre madlá, madlá za príplatok	<b>686</b> 25860001xxxx	1600 x 700 x 410	<b>858,00</b>	<b>1.116,00</b>
	<b>690</b> 25900001xxxx	1700 x 700 x 410	<b>858,00</b>	<b>1.116,00</b>
	<b>658</b> 25580001xxxx	1700 x 750 x 410	<b>824,00</b>	<b>1.070,00</b>
<b>Prevedenie s prepacom pri užšom okraji bez príplatku</b>	xxxx <b>2300</b> xxxx		<b>bez príplatku</b>	<b>bez príplatku</b>
<b>VOLITELNÉ: KALDEWEI PERFECTION - POVRCHOVÉ ÚPRAVY</b>				
<b>PERL-EFFEKT</b>	xxxxxxx3xxx		<b>90,00</b>	<b>90,00</b>
<b>ANTISLIP</b> protišmykový smalt			<b>104,00</b>	<b>104,00</b>
<b>CELOPLOŠNÝ ANTISLIP</b> protišmykový smalt Pri objednávaní antislipu a celoplošného antislipu vezmite do úvahy pravidlá pre vytváranie objednávacieho čísla Kaldewei, uvedené na konci cenníka. Informácie viď strany s príslušenstvom			<b>198,00</b>	<b>198,00</b>
<b>VOLITELNÉ: KALDEWEI PROFESSIONAL MONTÁŽ</b> ● <sup>1</sup>		<b>CENA</b>	<b>(I)</b>	<b>(II,III)</b>
<b>ŠPECIÁLNE VAŇOVÉ NOHY MODEL Č. 5037</b>	58317000000	<b>63,00</b>		
<b>VOLITELNÉ: KALDEWEI PROFESSIONAL VTKOVÁ/ODTOKOVÁ TECHNIKA</b> ● <sup>1</sup>		<b>CENA</b>	<b>(I)</b>	<b>(II,III)</b>
<b>COMFORT LEVEL PREDĹŽENÝ, CHRÓM</b>	<b>KA 4002</b> 687772340999	<b>217,00</b>		
<b>COMFORT LEVEL PLUS PREDĹŽENÝ, CHRÓM</b> s napúšťaním. Súprava vyžaduje prerušovač toku (nie je súčasťou dodávky).	<b>KA 4012</b> 687772380999	<b>512,00</b>		
<b>VOLITELNÉ: KALDEWEI PROFESSIONAL - DIZAJNOVÉ MADLÁ</b> ● <sup>1</sup>		<b>CENA</b>	<b>(I)</b>	<b>(II,III)</b>
<b>MADLO NOBLESNÝ PURIZMUS</b> Typ A (2 madlá), chróm	59087000999	<b>323,00</b>		
<b>VOLITELNÉ: KALDEWEI EXPERIENCE</b> ● <sup>1</sup>		<b>CENA</b>	<b>(I)</b>	<b>(II,III)</b>
<b>SOUND WAVE</b> Vane s polystyrénovým nosičom a vírivé vane nie je možné kombinovať so SOUND WAVE	<b>6801</b> 584576100000	<b>654,00</b>		
<b>VOLITELNÉ: KALDEWEI PROFESSIONAL - HYDROIZOLÁCIA</b> ● <sup>1</sup>		<b>CENA</b>	<b>(I)</b>	<b>(II,III)</b>
<b>TESNIACI SET FLEX</b>	689720520000	<b>49,00</b>		

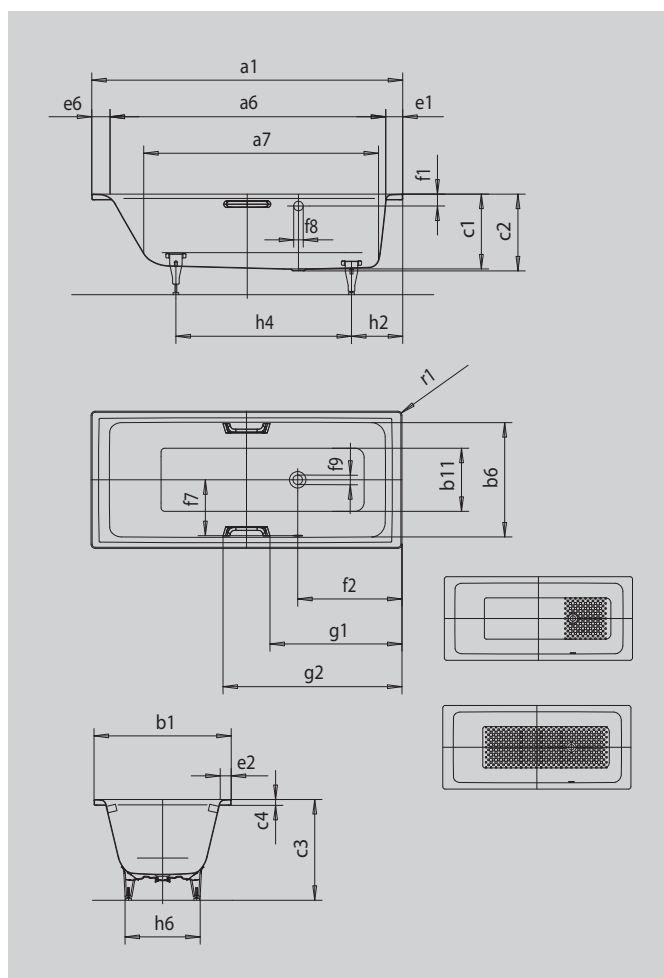
K dispozícii tiež s vírivým systémom. Ďalšie informácie na stranách 169 a 173.

# PURO/PURO STAR S BOČNÝM PREPADOM

- puristický dizajn s rovnými líniami
- klasický obdĺžnikový variant
- vaňa pre jednu osobu s prepacom na strane
- skvele sa hodí k umývadlám PURO
- zo smaltovanej ocele KALDEWEI



Ilustračný obrázok



## MADLO NOBLESNÝ PURIZMUS



Model		692	694	657	659	697	699
Vonkajšia dĺžka	$a_1$	1700	1700	1800	1800	1900	1900 mm
Vnútna dĺžka (hore)	$a_6$	1510	1510	1610	1610	1710	1710 mm
Vnútna dĺžka (dole)	$a_7$	1280	1280	1380	1380	1480	1480 mm
Vonkajšia šírka	$b_1$	800	800	800	800	900	900 mm
Vnútna šírka (hore)	$b_6$	630	630	680	680	770	770 mm
Vnútna šírka (dole)	$b_{11}$	460	460	510	510	615	615 mm
Vnútna hĺbka	$c_1$	410	410	410	410	410	410 mm
Hĺbka vrátane odtokového otvoru	$c_2$	420	420	420	420	420	420 mm
Výška s nohami	$c_3$	555 - 565	555 - 565	551 - 571	551 - 571	547 - 560	547 - 560 mm
Výška okraja	$c_4$	32	32	32	32	32	32 mm
Šírka okraja pri nohách; pozdĺžne; pri hlave	$e_1; e_2; e_6$	90; 85; 100	90; 85; 100	90; 60; 100	90; 60; 100	90; 65; 100	90; 65; 100 mm
Vzdialenosť hornej hrany od stredu prepádového otvoru	$f_1$	70	70	70	70	70	70 mm
Vzdialenosť okraja vane od stredu odtokového otvoru	$f_2$	570	570	570	570	570	570 mm
Vzdialenosť stredov odtokového a prepádového otvoru	$f_7$	300	300	325	325	375	375 mm
Priemer prepádového otvoru	$f_8$	Ø 52	Ø 52	Ø 52	Ø 52	Ø 52	Ø 52 mm
Priemer odtokového otvoru	$f_9$	Ø 52	Ø 52	Ø 52	Ø 52	Ø 52	Ø 52 mm
Vzdialenosť okraja vane (pri nohách) od bližšieho konca madla	$g_1$		721		771		821 mm
Vzdialenosť okraja vane (pri nohách) od vzdialenejšieho konca madla	$g_2$		979		1029		1079 mm
Vzdialenosť okraja vane pri nohách po stred nohy	$h_2$	445	445	460	460	395	395 mm
Odstup medzi nohami	$h_4$	750	750	820	820	945	945 mm
Šírka pri nohách max.	$h_6$	480	480	485	485	625	625 mm
Vonkajší polomer	$r_1$	23	23	23	23	23	23 mm
Užitočný objem		140	140	170	170	230	230 l
Čistá hmotnosť		53	53	57	57	65	65 kg
Antislip		348 x 348	348 x 348	396 x 396	396 x 396	396 x 396	396 x 396 mm
Celoplošný Antislip		924 x 348	924 x 348	1165 x 396	1165 x 396	1260 x 396	1260 x 396 mm

Pozor, niektoré vírivé systémy presahujú cez okraj vane. Bližšie informácie nájdete v technických informáciách k vírivým systémom. Zmeny z výrobných dôvodov, tolerancie rozmerov a chyby sú vyhradené. Hmotnosť je zaokrúhlená. Užitočný objem = objem vody po odrátaní priemerného objemu ponorenej osoby 70 l.

**KALDEWEI**

	Model Č. výrobku	Rozmery mm	Cenová skupina farieb		EUR
			Alpská biela (I)	Sanitárne farby (II, III)	
<b>PURO S BOČNÝM PREPADOM</b>	<b>692</b> 25920001xxxx	1700 x 800 x 410	<b>890,00</b>	<b>1.156,00</b>	
	<b>657</b> 25670001xxxx	1800 x 800 x 410	<b>902,00</b>	<b>1.172,00</b>	
	<b>697</b> 25970001xxxx	1900 x 900 x 410	<b>1.256,00</b>	<b>1.634,00</b>	
<b>PURO STAR S BOČNÝM PREPADOM</b> s otvormi pre madlá, madlá za príplatok	<b>694</b> 25940001xxxx	1700 x 800 x 410	<b>890,00</b>	<b>1.156,00</b>	
	<b>659</b> 25590001xxxx	1800 x 800 x 410	<b>902,00</b>	<b>1.172,00</b>	
	<b>699</b> 25990001xxxx	1900 x 900 x 410	<b>1.256,00</b>	<b>1.634,00</b>	
<b>Prevedenie s prepacom pri užšom okraji bez príplatku</b>	xxxx <b>2300</b> xxxx		<b>bez príplatku</b>	<b>bez príplatku</b>	
<b>VOLITELNÉ: KALDEWEI PERFECTION - POVRCHOVÉ ÚPRAVY</b>					
<b>PERL-EFFEKT</b>	xxxxxxx3xxx		<b>90,00</b>	<b>90,00</b>	
<b>ANTISLIP</b> protišmykový smalt			<b>104,00</b>	<b>104,00</b>	
<b>CELOPLOŠNÝ ANTISLIP</b> protišmykový smalt Pri objednávaní antislipu a celoplošného antislipu vezmite do úvahy pravidlá pre vytváranie objednávacieho čísla Kaldewei, uvedené na konci cenníka. Informácie viď strany s príslušenstvom			<b>198,00</b>	<b>198,00</b>	
<b>VOLITELNÉ: KALDEWEI PROFESSIONAL MONTÁŽ</b> ● <sup>1</sup>		<b>CENA</b>	<b>(I)</b>	<b>(II,III)</b>	
<b>ŠPECIÁLNE VAŇOVÉ NOHY MODEL Č. 5037</b>	58317000000	<b>63,00</b>			
<b>VOLITELNÉ: KALDEWEI PROFESSIONAL VTKOVÁ/ODTOKOVÁ TECHNIKA</b> ● <sup>1</sup>		<b>CENA</b>	<b>(I)</b>	<b>(II,III)</b>	
<b>COMFORT LEVEL PREDĹŽENÝ, CHRÓM</b>	<b>KA 4002</b> 687772340999	<b>217,00</b>			
<b>COMFORT LEVEL PLUS PREDĹŽENÝ, CHRÓM</b> s napúšťaním. Súprava vyžaduje prerušovač toku (nie je súčasťou dodávky).	<b>KA 4012</b> 687772380999	<b>512,00</b>			
<b>VOLITELNÉ: KALDEWEI PROFESSIONAL - DIZAJNOVÉ MADLÁ</b> ● <sup>1</sup>		<b>CENA</b>	<b>(I)</b>	<b>(II,III)</b>	
<b>MADLO NOBLESNÝ PURIZMUS</b> Typ A (2 madlá), chróm	59087000999	<b>323,00</b>			
<b>VOLITELNÉ: KALDEWEI EXPERIENCE</b> ● <sup>1</sup>		<b>CENA</b>	<b>(I)</b>	<b>(II,III)</b>	
<b>SOUND WAVE</b> Vane s polystyrénovým nosičom a vírivé vane nie je možné kombinovať so SOUND WAVE	<b>6801</b> 584576100000	<b>654,00</b>			
<b>VOLITELNÉ: KALDEWEI PROFESSIONAL - HYDROIZOLÁCIA</b> ● <sup>1</sup>		<b>CENA</b>	<b>(I)</b>	<b>(II,III)</b>	
<b>TESNIACI SET FLEX</b>	689720520000	<b>49,00</b>			

K dispozícii tiež s vírivým systémom. Ďalšie informácie na stranách 169 a 173.

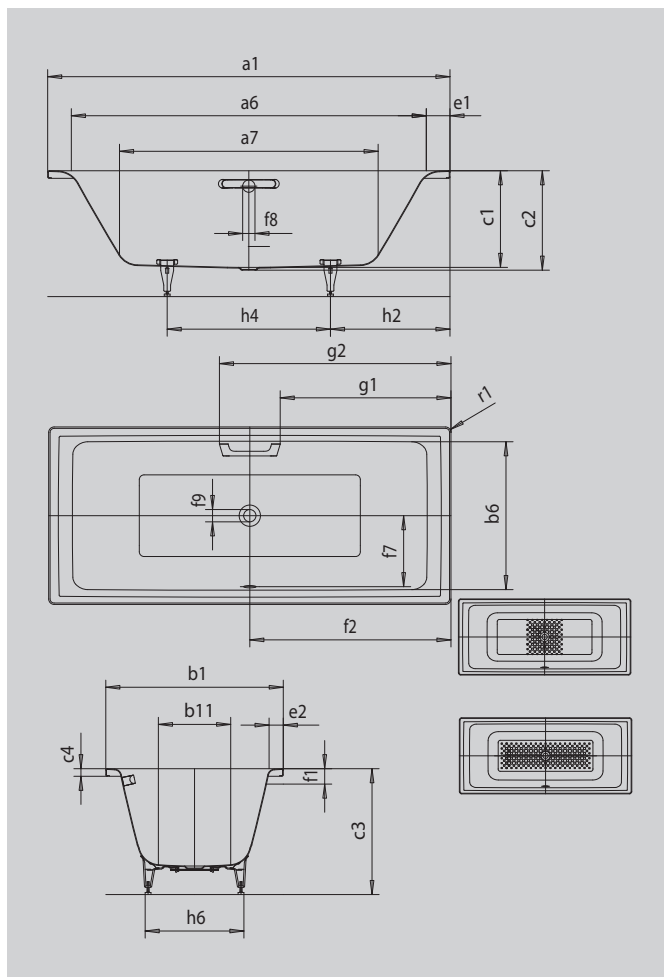


# PURO DUO

- puristický dizajn s rovnými líniami
- klasický obdĺžnikový variant
- skvele sa hodí k umývadlám PURO
- kúpanie vo dvojici: dve identické chrbtové opierky a stredový odpad
- zo smaltovanej ocele KALDEWEI



Ilustračný obrázok



## MADLO NOBLESNÝ PURIZMUS



Model		663	664	665
Vonkajšia dĺžka	a <sub>1</sub>	1700	1800	1900 mm
Vnútorá dĺžka (hore)	a <sub>6</sub>	1500	1600	1700 mm
Vnútorá dĺžka (dole)	a <sub>7</sub>	1020	1120	1220 mm
Vonkajšia šírka	b <sub>1</sub>	750	800	900 mm
Vnútorá šírka (hore)	b <sub>6</sub>	630	680	780 mm
Vnútorá šírka (dole)	b <sub>11</sub>	460	510	615 mm
Vnútorá hĺbka	c <sub>1</sub>	410	410	410 mm
Hĺbka vrátane odtokového otvoru	c <sub>2</sub>	420	420	420 mm
Výška s nohami	c <sub>3</sub>	540 - 575	545 - 572	540 - 575 mm
Výška okraja	c <sub>4</sub>	32	32	32 mm
Šírka okraja pri nohách; pozdĺžne	e <sub>1</sub> ; e <sub>2</sub>	100; 60	100; 60	100; 60 mm
Vzdialenosť hornej hrany od stredu prepádového otvoru	f <sub>1</sub>	65	65	65 mm
Vzdialenosť okraja vane od stredu odtokového otvoru	f <sub>2</sub>	850	900	950 mm
Vzdialenosť stredov odtokového a prepádového otvoru	f <sub>7</sub>	305	330	380 mm
Priemer prepádového otvoru	f <sub>8</sub>	Ø 52	Ø 52	Ø 52 mm
Priemer odtokového otvoru	f <sub>9</sub>	Ø 52	Ø 52	Ø 52 mm
Vzdialenosť okraja vane (pri nohách) od bližšieho konca madla	g <sub>1</sub>	722	772	822 mm
Vzdialenosť okraja vane (pri nohách) od vzdialenejšieho konca madla	g <sub>2</sub>	978	1028	1078 mm
Vzdialenosť okraja vane pri nohách po stred nohy	h <sub>2</sub>	545	535	585 mm
Odstup medzi nohami	h <sub>4</sub>	605	730	730 mm
Šírka pri nohách max.	h <sub>6</sub>	465	510	605 mm
Vonkajší polomer	r <sub>1</sub>	23	23	23 mm
Užitočný objem		122	165	217 l
Čistá hmotnosť		48	54	61 kg
Antislip		348 x 348	348 x 348	348 x 348 mm
Celoplošný Antislip		876 x 252	924 x 348	1020 x 396 mm

Pozor, niektoré vírivé systémy presahujú cez okraj vane. Bližšie informácie nájdete v technických informáciách k vírivým systémom. Zmeny z výrobných dôvodov, tolerancie rozmerov a chyby sú vyhradené. Hmotnosť je zaokrúhlená. Užitočný objem = objem vody po odrátaní priemerného objemu ponorenej osoby 70 l.

**KALDEWEI**

	Model Č. výrobku	Rozmery mm	Cenová skupina farieb Alpská biela (I)	EUR Sanitárne farby (II, III)
<b>PURO DUO</b>	<b>663</b> 26630001xxxx	1700 x 750 x 410	<b>906,00</b>	<b>1.176,00</b>
	<b>664</b> 26640001xxxx	1800 x 800 x 410	<b>944,00</b>	<b>1.226,00</b>
	<b>665</b> 26650001xxxx	1900 x 900 x 410	<b>1.328,00</b>	<b>1.726,00</b>
<b>Prevedenie s otvorní pre madlo na jednej strane bez príplatku</b>	xxxx1011xxxx		<b>bez príplatku</b>	<b>bez príplatku</b>
<b>VOLITELNÉ: KALDEWEI PERFECTION - POVRCHOVÉ ÚPRAVY</b>				
<b>PERL-EFFEKT</b>	xxxxxxx3xxx		<b>90,00</b>	<b>90,00</b>
<b>ANTISLIP</b> protišmykový smalt			<b>104,00</b>	<b>104,00</b>
<b>CELOPLOŠNÝ ANTISLIP</b> protišmykový smalt Pri objednávaní antislipu a celoplošného antislipu vezmite do úvahy pravidlá pre vytváranie objednávacieho čísla Kaldewei, uvedené na konci cenníka. Informácie viď strany s príslušenstvom			<b>198,00</b>	<b>198,00</b>
<b>VOLITELNÉ: KALDEWEI PROFESSIONAL MONTÁŽ</b> ● <sup>1</sup>		<b>CENA</b>	<b>(I)</b>	<b>(II,III)</b>
<b>ŠPECIÁLNE VAŇOVÉ NOHY MODEL Č. 5037</b>	583170000000	<b>63,00</b>		
<b>VOLITELNÉ: KALDEWEI PROFESSIONAL VTKOVÁ/ODTOKOVÁ TECHNIKA</b> ● <sup>1</sup>		<b>CENA</b>	<b>(I)</b>	<b>(II,III)</b>
<b>COMFORT LEVEL PREDĹŽENÝ, CHRÓM</b>	<b>KA 4002</b> 687772340999	<b>217,00</b>		
<b>COMFORT LEVEL PLUS PREDĹŽENÝ, CHRÓM</b> s napúšťaním. Súprava vyžaduje prerušovač toku (nie je súčasťou dodávky).	<b>KA 4012</b> 687772380999	<b>512,00</b>		
<b>VOLITELNÉ: KALDEWEI PROFESSIONAL - DIZAJNOVÉ MADLÁ</b> ● <sup>1</sup>		<b>CENA</b>	<b>(I)</b>	<b>(II,III)</b>
<b>MADLO NOBLESNÝ PURIZMUS</b> Typ B (1madlo), chróm	590970000999	<b>216,00</b>		
<b>VOLITELNÉ: KALDEWEI EXPERIENCE</b> ● <sup>1</sup>		<b>CENA</b>	<b>(I)</b>	<b>(II,III)</b>
<b>SOUND WAVE</b> Vane s polystyrénovým nosičom a vírivé vane nie je možné kombinovať so SOUND WAVE	<b>6801</b> 584576100000	<b>654,00</b>		
<b>VOLITELNÉ: KALDEWEI PROFESSIONAL - HYDROIZOLÁCIA</b> ● <sup>1</sup>		<b>CENA</b>	<b>(I)</b>	<b>(II,III)</b>
<b>TESNIACI SET FLEX</b>	689720520000	<b>49,00</b>		

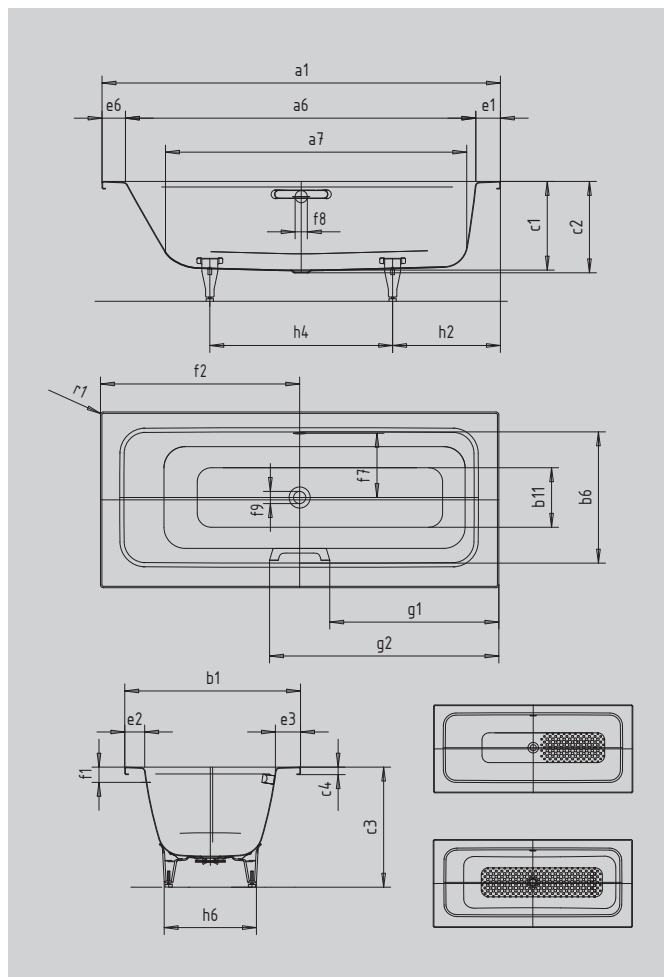
K dispozícii tiež s vírivým systémom. Ďalšie informácie na stranách 169 a 173.

# PURO SET WIDE L'AVÁ

- jedinečná kúpacia vaňa, ktorá dômyselne spája rôzne prania v jednom modeli
- kombinovaná vaňa, ktorá sa hodí na kúpanie aj sprchovanie
- puristická obdĺžniková vaňa s rovnými líniami a minimálnym vnútorným polomerom
- symetrický pôvab vďaka stredovému odtoku a prepadu
- skele sa hodí k umývadlám PURO
- znížená hĺbka vane umožňuje pohodlný vstup aj výstup, ale aj úsporu spotreby vody pri kúpaní
- priestor pre sprchovanie s veľkorysú plochou pre státie vďaka kolmým bočným stenám a vďaka stredovému odtoku bez rušivých bariér
- znížená hĺbka vane umožňuje pohodlný vstup aj výstup, ale aj úsporu spotreby vody pri kúpaní



Ilustračný obrázok



## MADLO NOBLESNÝ PURIZMUS



Model		668
Vonkajšia dĺžka	a <sub>1</sub>	1700 mm
Vnútorná dĺžka (hore)	a <sub>6</sub>	1495 mm
Vnútorná dĺžka (dole)	a <sub>7</sub>	1300 mm
Vonkajšia šírka	b <sub>1</sub>	750 mm
Vnútorná šírka (hore)	b <sub>6</sub>	560 mm
Vnútorná šírka (dole)	b <sub>11</sub>	435 mm
Vnútorná hĺbka	c <sub>1</sub>	380 mm
Hĺbka vrátane odtokového otvoru	c <sub>2</sub>	390 mm
Výška s nohami	c <sub>3</sub>	520 - 553 mm
Výška okraja	c <sub>4</sub>	32 mm
Šírka pozdĺžneho okraja	e <sub>3</sub>	105 mm
Šírka okraja pri nohách; pozdĺžne; pri hlave	e <sub>1</sub> ; e <sub>2</sub> ; e <sub>6</sub>	105; 85; 100 mm
Vzdialenosť hornej hrany od stredu prepádového otvoru	f <sub>1</sub>	70 mm
Vzdialenosť okraja vane od stredu odtokového otvoru	f <sub>2</sub>	850 mm
Vzdialenosť stredov odtokového a prepádového otvoru	f <sub>7</sub>	270 mm
Priemer prepádového otvoru	f <sub>8</sub>	Ø 52 mm
Priemer odtokového otvoru	f <sub>9</sub>	Ø 52 mm
Vzdialenosť okraja vane (pri nohách) od bližšieho konca madla	g <sub>1</sub>	722 mm
Vzdialenosť okraja vane (pri nohách) od vzdialenejšieho konca madla	g <sub>2</sub>	978 mm
Vzdialenosť okraja vane pri nohách po stred nohy	h <sub>2</sub>	398 mm
Odstup medzi nohami	h <sub>4</sub>	754 mm
Šírka pri nohách max.	h <sub>6</sub>	393 mm
Vonkajší polomer	r <sub>1</sub>	12 mm
Užitočný objem		93 l
Čistá hmotnosť		50 kg
Antislip		540 x 252 mm
Celoplošný Antislip		1020 x 252 mm

Pozor, niektoré vírivé systémy presahujú cez okraj vane. Bližšie informácie nájdete v technických informáciách k vírivým systémom. Zmeny z výrobných dôvodov, tolerancie rozmerov a chyby sú vyhradené. Hmotnosť je zaokrúhlená. Užitočný objem = objem vody po odrátaní priemerného objemu ponorenej osoby 70 l.

**KALDEWEI**

	Model Č. výrobku	Rozmery mm	Cenová skupina farieb Alpská biela (I)	EUR Sanitárne farby (II, III)
<b>PURO SET WIDE LAVÁ</b>	<b>668</b> 26110001xxxx	1700 x 750 x 380	<b>882,00</b>	<b>1.146,00</b>
<b>Prevedenie s otvormi pre madlo na jednej strane bez príplatku</b>	xxxx <b>1011</b> xxxx		<b>bez príplatku</b>	<b>bez príplatku</b>
<b>VOLITELNÉ: KALDEWEI PERFECTION - POVRCHOVÉ ÚPRAVY</b>				
<b>PERL-EFFEKT</b>	xxxxxxx3xxx		<b>90,00</b>	<b>90,00</b>
<b>ANTISLIP</b> protišmykový smalt			<b>104,00</b>	<b>104,00</b>
<b>CELOPLOŠNÝ ANTISLIP</b> protišmykový smalt Pri objednávaní antislipu a celoplošného antislipu vezmite do úvahy pravidlá pre vytváranie objednávacieho čísla Kaldewei, uvedené na konci cenníka. Informácie viď strany s príslušenstvom			<b>198,00</b>	<b>198,00</b>
<b>VOLITELNÉ: KALDEWEI PROFESSIONAL MONTÁŽ</b> ● <sup>1</sup>		<b>CENA</b>	<b>(I)</b>	<b>(II,III)</b>
<b>ŠPECIÁLNE VAŇOVÉ NOHY MODEL Č. 5037</b>	583170000000	<b>63,00</b>		
<b>VOLITELNÉ: KALDEWEI PROFESSIONAL VTOKOVÁ/ODTOKOVÁ TECHNIKA</b> ● <sup>1</sup>		<b>CENA</b>	<b>(I)</b>	<b>(II,III)</b>
<b>COMFORT LEVEL PREDĹŽENÝ, CHRÓM</b>	<b>KA 4002</b> 687772340999	<b>217,00</b>		
<b>COMFORT LEVEL PLUS PREDĹŽENÝ, CHRÓM</b> s napúšťaním. Súprava vyžaduje prerušovač toku (nie je súčasťou dodávky).	<b>KA 4012</b> 687772380999	<b>512,00</b>		
<b>VOLITELNÉ: KALDEWEI PROFESSIONAL - DIZAJNOVÉ MADLÁ</b> ● <sup>1</sup>		<b>CENA</b>	<b>(I)</b>	<b>(II,III)</b>
<b>MADLO NOBLESNÝ PURIZMUS</b> Typ B (1madlo), chróm	59097000999	<b>216,00</b>		
<b>VOLITELNÉ: KALDEWEI EXPERIENCE</b> ● <sup>1</sup>		<b>CENA</b>	<b>(I)</b>	<b>(II,III)</b>
<b>SOUND WAVE</b> Vane s polystyrénovým nosičom a vírivé vane nie je možné kombinovať so SOUND WAVE	<b>6801</b> 584576100000	<b>654,00</b>		
<b>VOLITELNÉ: KALDEWEI PROFESSIONAL - HYDROIZOLÁCIA</b> ● <sup>1</sup>		<b>CENA</b>	<b>(I)</b>	<b>(II,III)</b>
<b>TESNIACI SET FLEX</b>	689720520000	<b>49,00</b>		

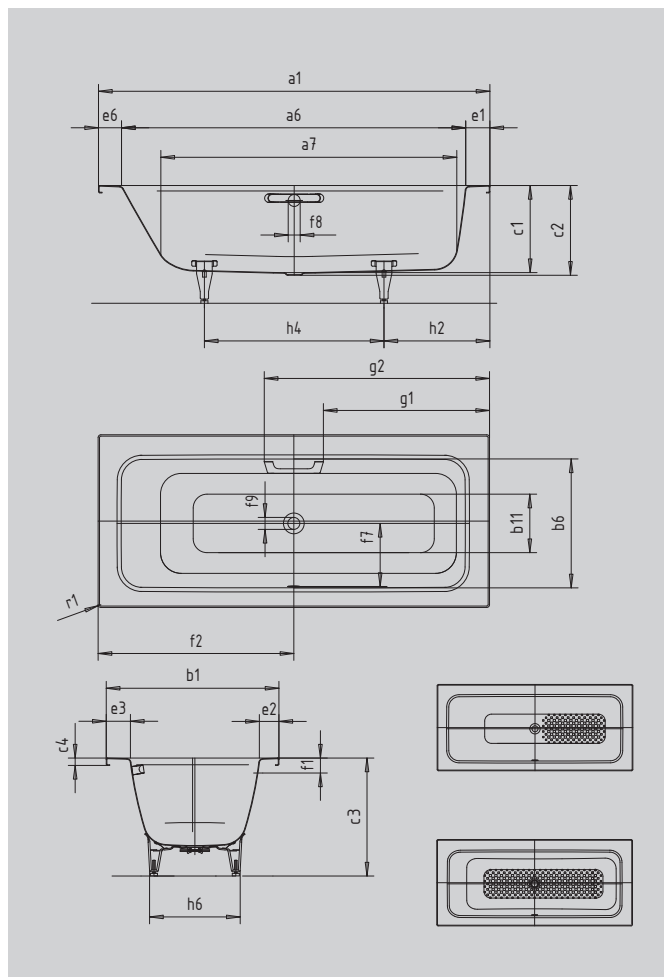
K dispozícii tiež s vírivým systémom. Ďalšie informácie na stranách 169 a 173.

# PURO SET WIDE PRAVÁ

- jedinečná kúpacia vaňa, ktorá dômyselne spája rôzne prania v jednom modeli
- kombinovaná vaňa, ktorá sa hodí na kúpanie aj sprchovanie
- puristická obdĺžniková vaňa s rovnými líniami a minimálnym vnútorným polomerom
- symetrický pôvab vďaka stredovému odtoku a prepadu
- skele sa hodí k umývadlám PURO
- znížená hĺbka vane umožňuje pohodlný vstup aj výstup, ale aj úsporu spotreby vody pri kúpaní
- priestor pre sprchovanie s veľkorysú plochou pre státie vďaka kolmým bočným stenám a vďaka stredovému odtoku bez rušivých bariér
- znížená hĺbka vane umožňuje pohodlný vstup aj výstup, ale aj úsporu spotreby vody pri kúpaní



Ilustračný obrázok



## MADLO NOBLESNÝ PURIZMUS



Model		667
Vonkajšia dĺžka	$a_1$	1700 mm
Vnútorná dĺžka (hore)	$a_6$	1495 mm
Vnútorná dĺžka (dole)	$a_7$	1300 mm
Vonkajšia šírka	$b_1$	750 mm
Vnútorná šírka (hore)	$b_6$	560 mm
Vnútorná šírka (dole)	$b_{11}$	435 mm
Vnútorná hĺbka	$c_1$	380 mm
Hĺbka vrátane odtokového otvoru	$c_2$	390 mm
Výška s nohami	$c_3$	520 - 553 mm
Výška okraja	$c_4$	32 mm
Šírka pozdĺžneho okraja	$e_3$	105 mm
Šírka okraja pri nohách; pozdĺžne; pri hlave	$e_1; e_2; e_6$	105; 85; 100 mm
Vzdialenosť hornej hrany od stredu prepádového otvoru	$f_1$	70 mm
Vzdialenosť okraja vane od stredu odtokového otvoru	$f_2$	850 mm
Vzdialenosť stredov odtokového a prepádového otvoru	$f_7$	270 mm
Priemer prepádového otvoru	$f_8$	Ø 52 mm
Priemer odtokového otvoru	$f_9$	Ø 52 mm
Vzdialenosť okraja vane (pri nohách) od bližšieho konca madla	$g_1$	722 mm
Vzdialenosť okraja vane (pri nohách) od vzdialenejšieho konca madla	$g_2$	978 mm
Vzdialenosť okraja vane pri nohách po stred nohy	$h_2$	398 mm
Odstup medzi nohami	$h_4$	754 mm
Šírka pri nohách max.	$h_6$	393 mm
Vonkajší polomer	$r_1$	12 mm
Užitočný objem		93 l
Čistá hmotnosť		50 kg
Antislip		540 x 252 mm
Celoplošný Antislip		1020 x 252 mm

Pozor, niektoré vírivé systémy presahujú cez okraj vane. Bližšie informácie nájdete v technických informáciách k vírivým systémom. Zmeny z výrobných dôvodov, tolerancie rozmerov a chyby sú vyhradené. Hmotnosť je zaokrúhlená. Užitočný objem = objem vody po odrátaní priemerného objemu ponorenej osoby 70 l.

**KALDEWEI**

	Model Č. výrobku	Rozmery mm	Cenová skupina farieb Alpská biela (I)	EUR Sanitárne farby (II, III)
<b>PURO SET WIDE PRAVÁ</b>	<b>667</b> 26100001xxxx	1700 x 750 x 380	<b>882,00</b>	<b>1.146,00</b>
<b>Prevedenie s otvormi pre madlo na jednej strane bez príplatku</b>	xxxx <b>1011</b> xxxx		<b>bez príplatku</b>	<b>bez príplatku</b>
<b>VOLITELNÉ: KALDEWEI PERFECTION - POVRCHOVÉ ÚPRAVY</b>				
<b>PERL-EFFEKT</b>	xxxxxxx3xxx		<b>90,00</b>	<b>90,00</b>
<b>ANTISLIP</b> protišmykový smalt			<b>104,00</b>	<b>104,00</b>
<b>CELOPLOŠNÝ ANTISLIP</b> protišmykový smalt Pri objednávaní antislipu a celoplošného antislipu vezmite do úvahy pravidlá pre vytváranie objednávacieho čísla Kaldewei, uvedené na konci cenníka. Informácie viď strany s príslušenstvom			<b>198,00</b>	<b>198,00</b>
<b>VOLITELNÉ: KALDEWEI PROFESSIONAL MONTÁŽ</b> ● <sup>1</sup>		<b>CENA</b>	<b>(I)</b>	<b>(II,III)</b>
<b>ŠPECIÁLNE VAŇOVÉ NOHY MODEL Č. 5037</b>	58317000000	<b>63,00</b>		
<b>VOLITELNÉ: KALDEWEI PROFESSIONAL VTOKOVÁ/ODTOKOVÁ TECHNIKA</b> ● <sup>1</sup>		<b>CENA</b>	<b>(I)</b>	<b>(II,III)</b>
<b>COMFORT LEVEL PREDĹŽENÝ, CHRÓM</b>	<b>KA 4002</b> 687772340999	<b>217,00</b>		
<b>COMFORT LEVEL PLUS PREDĹŽENÝ, CHRÓM</b> s napúšťaním. Súprava vyžaduje prerušovač toku (nie je súčasťou dodávky).	<b>KA 4012</b> 687772380999	<b>512,00</b>		
<b>VOLITELNÉ: KALDEWEI PROFESSIONAL - DIZAJNOVÉ MADLÁ</b> ● <sup>1</sup>		<b>CENA</b>	<b>(I)</b>	<b>(II,III)</b>
<b>MADLO NOBLESNÝ PURIZMUS</b> Typ B (1madlo), chróm	59097000999	<b>216,00</b>		
<b>VOLITELNÉ: KALDEWEI EXPERIENCE</b> ● <sup>1</sup>		<b>CENA</b>	<b>(I)</b>	<b>(II,III)</b>
<b>SOUND WAVE</b> Vane s polystyrénovým nosičom a vírivé vane nie je možné kombinovať so SOUND WAVE	<b>6801</b> 584576100000	<b>654,00</b>		
<b>VOLITELNÉ: KALDEWEI PROFESSIONAL - HYDROIZOLÁCIA</b> ● <sup>1</sup>		<b>CENA</b>	<b>(I)</b>	<b>(II,III)</b>
<b>TESNIACI SET FLEX</b>	689720520000	<b>49,00</b>		

K dispozícii tiež s vírivým systémom. Ďalšie informácie na stranách 169 a 173.

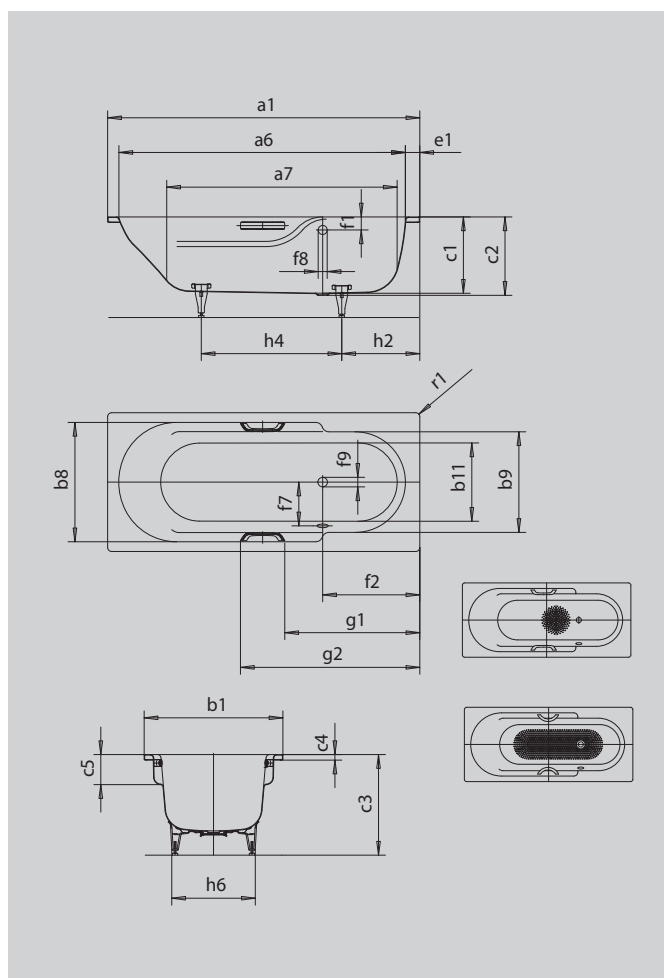
# RONDO

## RONDO STAR

- zaoblené vnútorné tvary ponúkajú dostatočný priestor v hornej časti tela
- obojstranne široké laktové opierky ponúkajú optimálny komfort pri kúpaní
- klasický obdĺžnikový variant
- k dodaniu aj s madlami
- zo smaltovanej ocele KALDEWEI



Ilustračný obrázok



### MADLO DECENTNÁ OPULENCIA



Model		700	701	710	711
Vonkajšia dĺžka	a <sub>1</sub>	1700	1700	1800	1800 mm
Vnútorná dĺžka (hore)	a <sub>6</sub>	1560	1560	1650	1650 mm
Vnútorná dĺžka (dole)	a <sub>7</sub>	1250	1250	1340	1340 mm
Vonkajšia šírka	b <sub>1</sub>	750	750	800	800 mm
Vnútorná šírka (dole)	b <sub>11</sub>	400	400	450	450 mm
Vnútorná šírka (hore) priestoru na kúpanie (s; bez opierky rúk)	b <sub>8</sub> ; b <sub>9</sub>	635; 530	635; 530	690; 580	690; 580 mm
Vnútorná hĺbka	c <sub>1</sub>	435	435	435	435 mm
Hĺbka vrátane odtokového otvoru	c <sub>2</sub>	445	445	445	445 mm
Výška s nohami	c <sub>3</sub>	576 - 601	576 - 601	576 - 601	576 - 601 mm
Výška okraja	c <sub>4</sub>	32	32	32	32 mm
Hĺbka laktovej opierky	c <sub>5</sub>	170	170	170	170 mm
Šírka okraja pri nohách	e <sub>1</sub>	80	80	80	80 mm
Vzdialenosť hornej hrany od stredy prepádového otvoru	f <sub>1</sub>	75	75	75	75 mm
Vzdialenosť okraja vane od stredy odtokového otvoru	f <sub>2</sub>	525	525	565	565 mm
Vzdialenosť stredov odtokového a prepádového otvoru	f <sub>7</sub>	260	260	285	285 mm
Priemer prepádového otvoru	f <sub>8</sub>	Ø 52	Ø 52	Ø 52	Ø 52 mm
Priemer odtokového otvoru	f <sub>9</sub>	Ø 52	Ø 52	Ø 52	Ø 52 mm
Vzdialenosť okraja vane (pri nohách) od bližšieho konca madla	g <sub>1</sub>		761		811 mm
Vzdialenosť okraja vane (pri nohách) od vzdialenejšieho konca madla	g <sub>2</sub>		1034		1085 mm
Vzdialenosť okraja vane pri nohách po stred nohy	h <sub>2</sub>	430	430	450	450 mm
Odstup medzi nohami	h <sub>4</sub>	710	710	810	810 mm
Šírka pri nohách max.	h <sub>6</sub>	440	440	480	480 mm
Vonkajší polomer	r <sub>1</sub>	23	23	23	23 mm
Užitočný objem		130	130	178	178 l
Čistá hmotnosť		51	51	56	56 kg
Antislip polomer		Ø 288	Ø 288	Ø 435	Ø 435 mm
Celoplošný Antislip		900 x 300	900 x 300	900 x 300	900 x 300 mm

Pozor, niektoré vírivé systémy presahujú cez okraj vane. Bližšie informácie nájdete v technických informáciách k vírivým systémom. Zmeny z výrobných dôvodov, tolerancie rozmerov a chyby sú vyhradené. Hmotnosť je zaokrúhlená. Užitočný objem = objem vody po odrátaní priemerného objemu ponorenej osoby 70 l.

**KALDEWEI**

	Model Č. výrobku	Rozmery mm	Cenová skupina farieb			EUR
			Alpská biela (I)	Sanitárne farby (II, III)	Coord. Colours (IV)	
<b>RONDO</b>	<b>700</b> 22150001xxxx	1700 x 750 x 435	<b>1.168,00</b>	<b>1.518,00</b>	<b>1.518,00</b>	
	<b>710</b> 22170001xxxx	1800 x 800 x 435	<b>1.454,00</b>	<b>1.890,00</b>	<b>1.890,00</b>	
<b>RONDO STAR</b> s otvormi pre madlá, madlá za príplatok	<b>701</b> 22160001xxxx	1700 x 750 x 435	<b>1.168,00</b>	<b>1.518,00</b>	<b>1.518,00</b>	
	<b>711</b> 22180001xxxx	1800 x 800 x 435	<b>1.454,00</b>	<b>1.890,00</b>	<b>1.890,00</b>	
<b>Prevedenie s prepadom pri užšom okraji bez príplatku</b>	xxxx <b>2300</b> xxxx		<b>bez príplatku</b>	<b>bez príplatku</b>	<b>bez príplatku</b>	
<b>VOLITELNÉ: KALDEWEI PERFECTION - POVRCHOVÉ ÚPRAVY</b>						
<b>PERL-EFFEKT</b>	xxxxxxx3xxx		<b>90,00</b>	<b>90,00</b>		
<b>ANTISLIP</b> protišmykový smalt			<b>104,00</b>	<b>104,00</b>	<b>104,00</b>	
<b>CELOPLOŠNÝ ANTISLIP</b> protišmykový smalt Pri objednávaní antislipu a celoplošného antislipu vezmite do úvahy pravidlá pre vytváranie objednávacieho čísla Kaldewei, uvedené na konci cenníka. Informácie viď strany s príslušenstvom			<b>198,00</b>	<b>198,00</b>	<b>198,00</b>	
<b>VOLITELNÉ: KALDEWEI PROFESSIONAL MONTÁŽ</b> ● <sup>1</sup>		<b>CENA</b>	<b>(I)</b>	<b>(II,III)</b>	<b>(IV)</b>	
<b>UNIVERZÁLNE VAŇOVÉ NOHY MODEL Č. 5030</b>	581470000000	<b>46,00</b>				
<b>VOLITELNÉ: KALDEWEI PROFESSIONAL VTKOVÁ/ODTOKOVÁ TECHNIKA</b> ● <sup>1</sup>		<b>CENA</b>	<b>(I)</b>	<b>(II,III)</b>	<b>(IV)</b>	
<b>COMFORT LEVEL PREDĹŽENÝ, CHRÓM</b>	<b>KA 4002</b> 687772340999	<b>217,00</b>				
<b>COMFORT LEVEL PLUS PREDĹŽENÝ, CHRÓM</b> s napúšťaním. Súprava vyžaduje prerušovač toku (nie je súčasťou dodávky).	<b>KA 4012</b> 687772380999	<b>512,00</b>				
<b>VOLITELNÉ: KALDEWEI PROFESSIONAL - DIZAJNOVÉ MADLÁ</b> ● <sup>1</sup>		<b>CENA</b>	<b>(I)</b>	<b>(II,III)</b>	<b>(IV)</b>	
<b>MADLO DECENTNÁ OPULENCIA</b> Typ B (2 madlá), chróm	59077000999	<b>323,00</b>				
<b>VOLITELNÉ: KALDEWEI EXPERIENCE</b> ● <sup>1</sup>		<b>CENA</b>	<b>(I)</b>	<b>(II,III)</b>	<b>(IV)</b>	
<b>SOUND WAVE</b> Vane s polystyrénovým nosičom a vírivé vane nie je možné kombinovať so SOUND WAVE	<b>6801</b> 584576100000	<b>654,00</b>				
<b>VOLITELNÉ: KALDEWEI PROFESSIONAL - HYDROIZOLÁCIA</b> ● <sup>1</sup>		<b>CENA</b>	<b>(I)</b>	<b>(II,III)</b>	<b>(IV)</b>	
<b>TESNIACI SET FLEX</b>	689720520000	<b>49,00</b>				

K dispozícii tiež s vírivým systémom. Ďalšie informácie na stranách 169 a 173.

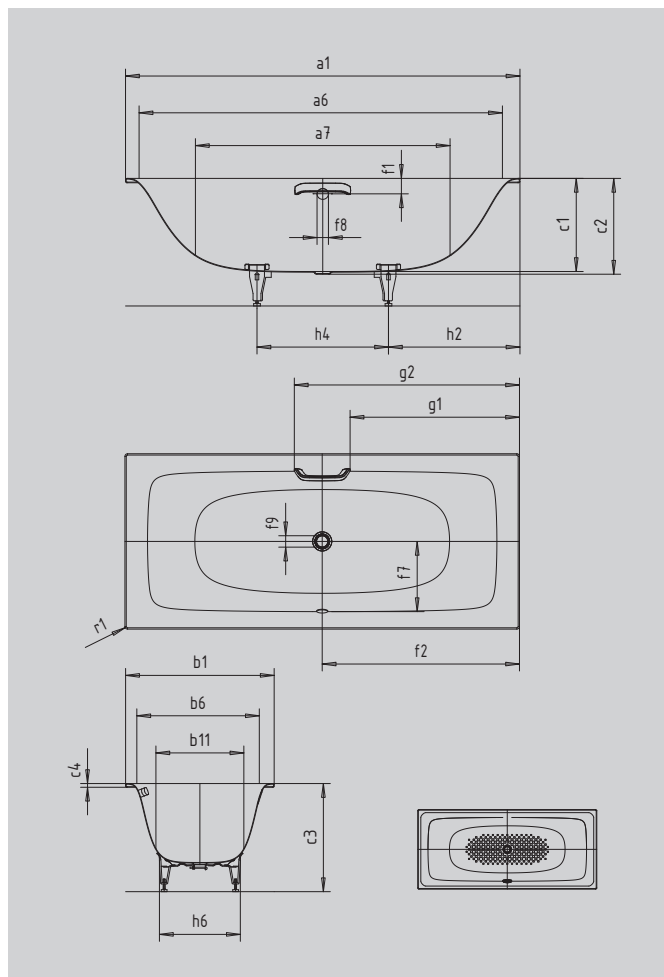


# SILENIO

- vaňa sa plynule a harmonicky integruje do vašej kúpeľne
- ergonomicky plynúci vnútorný tvar pozýva k uvoľňujúcemu kúpaniu
- všestranná pre všetky montážne situácie
- k dodaniu aj s madlom
- kúpanie vo dvojici: dve identické chrbtové opierky a stredový odpad
- zo smaltovanej ocele KALDEWEI
- designed by Anke Salomon



Ilustračný obrázok



## MADLO DECENTNÁ OPULENCIA



Model		674	676	678
Vonkajšia dĺžka	$a_1$	1700	1800	1900 mm
Vnútorná dĺžka (hore)	$a_6$	1576	1676	1776 mm
Vnútorná dĺžka (dole)	$a_7$	1112	1162	1262 mm
Vonkajšia šírka	$b_1$	750	800	900 mm
Vnútorná šírka (hore)	$b_6$	626	676	776 mm
Vnútorná šírka (dole)	$b_{11}$	423	473	537 mm
Vnútorná hĺbka	$c_1$	400	425	425 mm
Hĺbka vrátane odtokového otvoru	$c_2$	410	435	435 mm
Výška s nohami	$c_3$	544 - 583	570 - 605	565 - 602 mm
Výška okraja	$c_4$	20	20	20 mm
Vzdialenosť hornej hrany od stredu prepádového otvoru	$f_1$	70	70	70 mm
Vzdialenosť okraja vane od stredu odtokového otvoru	$f_2$	850	900	950 mm
Vzdialenosť stredov odtokového a prepádového otvoru	$f_7$	293	320	362 mm
Priemer prepádového otvoru	$f_8$	Ø 52	Ø 52	Ø 52 mm
Priemer odtokového otvoru	$f_9$	Ø 52	Ø 52	Ø 52 mm
Vzdialenosť okraja vane (pri nohách) od bližšieho konca madla	$g_1$	722	772	822 mm
Vzdialenosť okraja vane (pri nohách) od vzdialenejšieho konca madla	$g_2$	978	1028	1078 mm
Vzdialenosť okraja vane pri nohách po stred nohy	$h_2$	566	595	591 mm
Odstup medzi nohami	$h_4$	568	610	718 mm
Šírka pri nohách max.	$h_6$	340	360	430 mm
Vonkajší polomer	$r_1$	12	12	12 mm
Užitočný objem		96	140	188 l
Čistá hmotnosť		44	50	56 kg
Celoplošný Antislip		780 x 252	828 x 300	924 x 348 mm

Pozor, niektoré vírivé systémy presahujú cez okraj vane. Bližšie informácie nájdete v technických informáciách k vírivým systémom. Zmeny z výrobných dôvodov, tolerancie rozmerov a chyby sú vyhradené. Hmotnosť je zaokrúhlená. Užitočný objem = objem vody po odrátaní priemerného objemu ponorenej osoby 70 l.

**KALDEWEI**

	Model Č. výrobku	Rozmery mm	Cenová skupina farieb			EUR
			Alpská biela (I)	Sanitárne farby (II, III)	Coord. Colours (IV)	
<b>SILENIO</b>	<b>674</b> 26740001xxxx	1700 x 750 x 400	<b>922,00</b>	<b>1.200,00</b>	<b>1.200,00</b>	
	<b>676</b> 26760001xxxx	1800 x 800 x 425	<b>968,00</b>	<b>1.258,00</b>	<b>1.258,00</b>	
	<b>678</b> 26780001xxxx	1900 x 900 x 425	<b>1.346,00</b>	<b>1.748,00</b>	<b>1.748,00</b>	
<b>Prevedenie s otvormi pre madlo na jednej strane bez príplatku</b>	xxxx <b>1011</b> xxxx		<b>bez príplatku</b>	<b>bez príplatku</b>	<b>bez príplatku</b>	
<b>VOLITELNÉ: KALDEWEI PERFECTION - POVRCHOVÉ ÚPRAVY</b>						
<b>PERL-EFFEKT</b>	xxxxxxx3xxx		<b>90,00</b>	<b>90,00</b>		
<b>CELOPLOŠNÝ ANTISLIP</b> protišmykový smalt Pri objednávaní antislipu a celoplošného antislipu vezmite do úvahy pravidlá pre vytváranie objednávacieho čísla Kaldewei, uvedené na konci cenníka. Informácie viď strany s príslušenstvom			<b>198,00</b>	<b>198,00</b>	<b>198,00</b>	
<b>VOLITELNÉ: KALDEWEI PROFESSIONAL MONTÁŽ</b> ● <sup>1</sup>		<b>CENA</b>	<b>(I)</b>	<b>(II,III)</b>	<b>(IV)</b>	
<b>ŠPECIÁLNE VAŇOVÉ NOHY MODEL Č. 5037</b>	583170000000	<b>63,00</b>				
<b>VOLITELNÉ: KALDEWEI PROFESSIONAL VTOKOVÁ/ODTOKOVÁ TECHNIKA</b> ● <sup>1</sup>		<b>CENA</b>	<b>(I)</b>	<b>(II,III)</b>	<b>(IV)</b>	
<b>COMFORT LEVEL PREDĹŽENÝ, CHRÓM</b>	<b>KA 4002</b> 687772340999	<b>217,00</b>				
<b>COMFORT LEVEL PLUS PREDĹŽENÝ, CHRÓM</b> s napúšťaním. Súprava vyžaduje prerušovač toku (nie je súčasťou dodávky).	<b>KA 4012</b> 687772380999	<b>512,00</b>				
<b>VOLITELNÉ: KALDEWEI PROFESSIONAL - DIZAJNOVÉ MADLÁ</b> ● <sup>1</sup>		<b>CENA</b>	<b>(I)</b>	<b>(II,III)</b>	<b>(IV)</b>	
<b>MADLO DECENTNÁ OPULENCIA</b> Typ C (1 madlo), chróm	591370000999	<b>216,00</b>				
<b>VOLITELNÉ: KALDEWEI EXPERIENCE</b> ● <sup>1</sup>		<b>CENA</b>	<b>(I)</b>	<b>(II,III)</b>	<b>(IV)</b>	
<b>SOUND WAVE</b> Vane s polystyrénovým nosičom a vírivé vane nie je možné kombinovať so SOUND WAVE	<b>6801</b> 584576100000	<b>654,00</b>				
<b>VOLITELNÉ: KALDEWEI PROFESSIONAL - HYDROIZOLÁCIA</b> ● <sup>1</sup>		<b>CENA</b>	<b>(I)</b>	<b>(II,III)</b>	<b>(IV)</b>	
<b>TESNIACI SET FLEX</b>	689720520000	<b>49,00</b>				

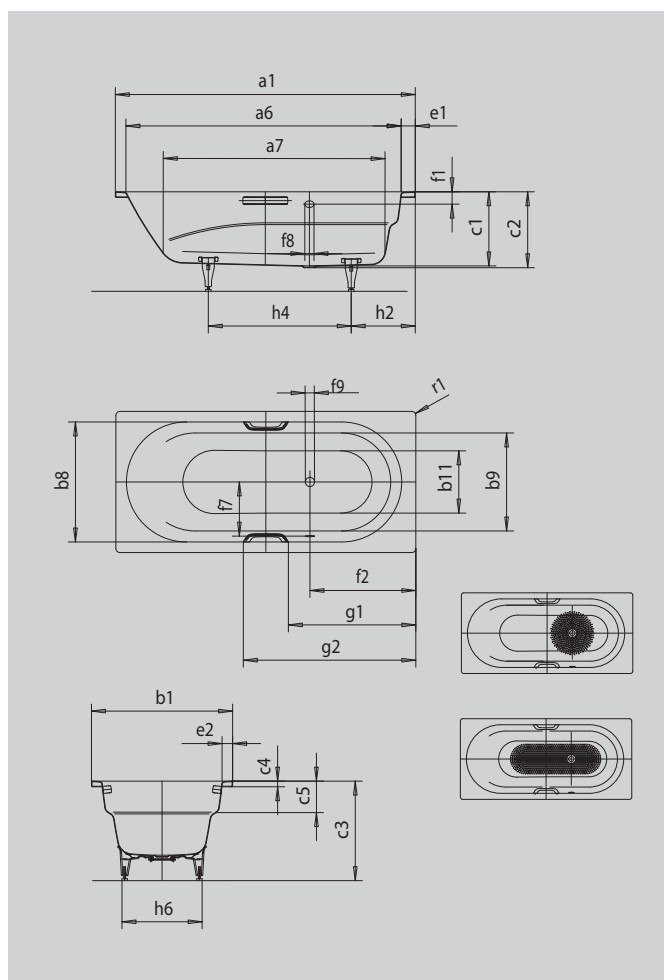
K dispozícii tiež s vírivým systémom. Ďalšie informácie na stranách 169 a 173.

# VAIO VAIO STAR

- vaňa pre jednu osobu s odtokom pri nohách a integrovanými laktovými opierkami
- klasický obdĺžnikový variant
- k dodaniu aj s madlami
- zo smaltovanej ocele KALDEWEI



Ilustračný obrázok



## MADLO DECENTNÁ OPULENCIA



Model		960	961
Vonkajšia dĺžka	$a_1$	1700	1700 mm
Vnútoraná dĺžka (hore)	$a_5$	1560	1560 mm
Vnútoraná dĺžka (dole)	$a_7$	1255	1255 mm
Vonkajšia šírka	$b_1$	800	800 mm
Vnútoraná šírka (dole)	$b_{11}$	496	496 mm
Vnútoraná šírka (hore) priestoru na kúpanie (s; bez opierky rúk)	$b_8; b_9$	680; 555	680; 555 mm
Vnútoraná hĺbka	$c_1$	420	420 mm
Hĺbka vrátane odtokového otvoru	$c_2$	430	430 mm
Výška s nohami	$c_3$	555 - 590	555 - 590 mm
Výška okraja	$c_4$	32	32 mm
Hĺbka laktovej opierky	$c_5$	180	180 mm
Šírka okraja pri nohách; pozdĺžne	$e_1; e_2$	80; 60	80; 60 mm
Vzdialenosť hornej hrany od stredy prepádového otvoru	$f_1$	70	70 mm
Vzdialenosť okraja vane od stredy odtokového otvoru	$f_2$	600	600 mm
Vzdialenosť stredov odtokového a prepádového otvoru	$f_7$	332	332 mm
Priemer prepádového otvoru	$f_8$	Ø 52	Ø 52 mm
Priemer odtokového otvoru	$f_9$	Ø 52	Ø 52 mm
Vzdialenosť okraja vane (pri nohách) od bližšieho konca madla	$g_1$		722 mm
Vzdialenosť okraja vane (pri nohách) od vzdialenejšieho konca madla	$g_2$		978 mm
Vzdialenosť okraja vane pri nohách po stred nohy	$h_2$	443	443 mm
Odstup medzi nohami	$h_4$	670	670 mm
Šírka pri nohách max.	$h_6$	445	445 mm
Vonkajší polomer	$r_1$	23	23 mm
Užitočný objem		145	145 l
Čistá hmotnosť		50	50 kg
Antislip polomer		Ø 435	Ø 435 mm
Celoplošný Antislip		900 x 300	900 x 300 mm

Pozor, niektoré vírivé systémy presahujú cez okraj vane. Bližšie informácie nájdete v technických informáciách k vírivým systémom. Zmeny z výrobných dôvodov, tolerancie rozmerov a chyby sú vyhradené. Hmotnosť je zaokrúhlená. Užitočný objem = objem vody po odrátaní priemerného objemu ponorenej osoby 70 l.

**KALDEWEI**

	Model Č. výrobku	Rozmery mm	Cenová skupina farieb			EUR
			Alpská biela (I)	Sanitárne farby (II, III)	Coord. Colours (IV)	
<b>VAIO</b>	<b>960</b> 23400001xxxx	1700 x 800 x 420	<b>794,00</b>	<b>1.032,00</b>	<b>1.032,00</b>	
<b>VAIO STAR</b> s otvorní pre madlá, madlá za príplatok	<b>961</b> 23410001xxxx	1700 x 800 x 420	<b>794,00</b>	<b>1.032,00</b>	<b>1.032,00</b>	
<b>Prevedenie s prepacom pri užšom okraji bez príplatku</b>	xxxx <b>2300</b> xxxx		<b>bez príplatku</b>	<b>bez príplatku</b>	<b>bez príplatku</b>	
<b>VOLITELNÉ: KALDEWEI PERFECTION - POVRCHOVÉ ÚPRAVY</b>						
<b>PERL-EFFEKT</b>	xxxxxxx3xxx		<b>90,00</b>	<b>90,00</b>		
<b>ANTISLIP</b> protišmykový smalt			<b>104,00</b>	<b>104,00</b>	<b>104,00</b>	
<b>CELOPLOŠNÝ ANTISLIP</b> protišmykový smalt Pri objednávaní antislipu a celoplošného antislipu vezmite do úvahy pravidlá pre vytváranie objednávacieho čísla Kaldewei, uvedené na konci cenníka. Informácie viď strany s príslušenstvom			<b>198,00</b>	<b>198,00</b>	<b>198,00</b>	
<b>VOLITELNÉ: KALDEWEI PROFESSIONAL MONTÁŽ ●<sup>1</sup></b>		<b>CENA</b>	<b>(I)</b>	<b>(II,III)</b>	<b>(IV)</b>	
<b>UNIVERZÁLNE VAŇOVÉ NOHY MODEL Č. 5030</b>	581470000000	<b>46,00</b>				
<b>VOLITELNÉ: KALDEWEI PROFESSIONAL VTOKOVÁ/ODTOKOVÁ TECHNIKA ●<sup>1</sup></b>		<b>CENA</b>	<b>(I)</b>	<b>(II,III)</b>	<b>(IV)</b>	
<b>COMFORT LEVEL PREDĹŽENÝ, CHRÓM</b>	<b>KA 4002</b> 687772340999	<b>217,00</b>				
<b>VOLITELNÉ: KALDEWEI PROFESSIONAL - DIZAJNOVÉ MADLÁ ●<sup>1</sup></b>		<b>CENA</b>	<b>(I)</b>	<b>(II,III)</b>	<b>(IV)</b>	
<b>MADLO DECENTNÁ OPULENCIA</b> Typ B (2 madlá), chróm	590770000999	<b>323,00</b>				
<b>VOLITELNÉ: KALDEWEI EXPERIENCE ●<sup>1</sup></b>		<b>CENA</b>	<b>(I)</b>	<b>(II,III)</b>	<b>(IV)</b>	
<b>SOUND WAVE</b> Vane s polystyrénovým nosičom a vírivé vane nie je možné kombinovať so SOUND WAVE	<b>6801</b> 584576100000	<b>654,00</b>				
<b>VOLITELNÉ: KALDEWEI PROFESSIONAL - HYDROIZOLÁCIA ●<sup>1</sup></b>		<b>CENA</b>	<b>(I)</b>	<b>(II,III)</b>	<b>(IV)</b>	
<b>TESNIACI SET FLEX</b>	689720520000	<b>49,00</b>				

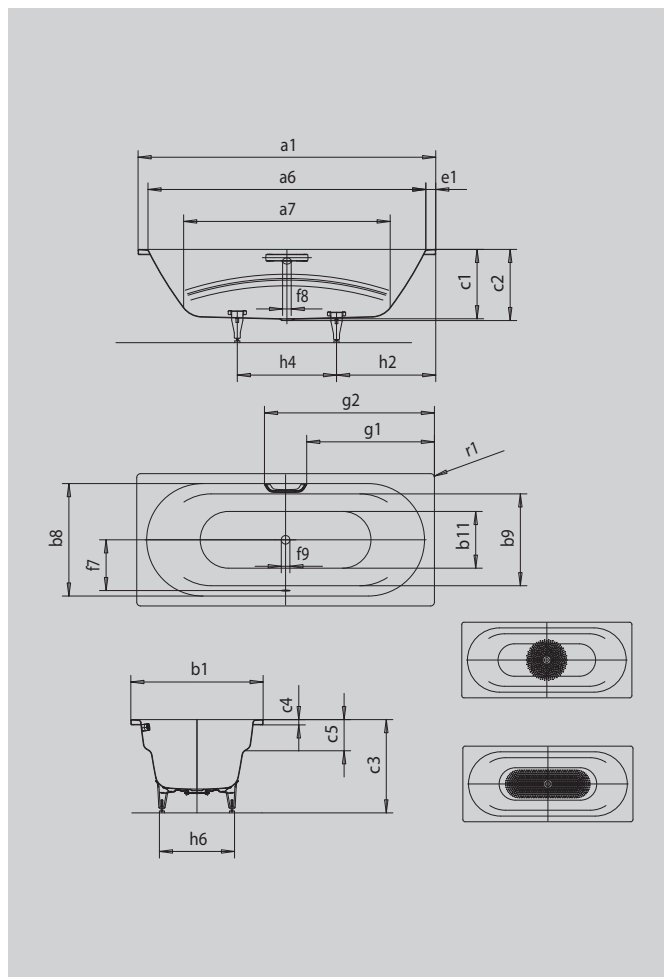
K dispozícii tiež s vírivým systémom. Ďalšie informácie na stranách 169 a 173.

# VAIO DUO

- klasický obdĺžnikový variant
- s integrovanými laktóvými opierkami
- kúpanie vo dvojici: dve identické chrbtové opierky a stredový odpad
- zo smaltovanej ocele KALDEWEI



Ilustračný obrázok



## MADLO DECENTNÁ OPULENCIA



Model		950
Vonkajšia dĺžka	$a_1$	1800 mm
Vnútoraná dĺžka (hore)	$a_6$	1680 mm
Vnútoraná dĺžka (dole)	$a_7$	1248 mm
Vonkajšia šírka	$b_1$	800 mm
Vnútoraná šírka (dole)	$b_{11}$	496 mm
Vnútoraná šírka (hore) priestoru na kúpanie (s; bez opierky rúk)	$b_8$ ; $b_9$	680; 555 mm
Vnútoraná hĺbka	$c_1$	420 mm
Hĺbka vrátane odtokového otvoru	$c_2$	430 mm
Výška s nohami	$c_3$	550 - 590 mm
Výška okraja	$c_4$	32 mm
Hĺbka laktovej opierky	$c_5$	180 mm
Šírka okraja pri nohách	$e_1$	60 mm
Vzdialenosť hornej hrany od stredy prepádového otvoru	$f_1$	70 mm
Vzdialenosť okraja vane od stredy odtokového otvoru	$f_2$	900 mm
Vzdialenosť stredov odtokového a prepádového otvoru	$f_7$	332 mm
Priemer prepádového otvoru	$f_8$	Ø 52 mm
Priemer odtokového otvoru	$f_9$	Ø 52 mm
Vzdialenosť okraja vane (pri nohách) od bližšieho konca madla	$g_1$	772 mm
Vzdialenosť okraja vane (pri nohách) od vzdialenejšieho konca madla	$g_2$	1028 mm
Vzdialenosť okraja vane pri nohách po stred nohy	$h_2$	600 mm
Odstup medzi nohami	$h_4$	600 mm
Šírka pri nohách max.	$h_6$	455 mm
Vonkajší polomer	$r_1$	23 mm
Užitočný objem		155 l
Čistá hmotnosť		53 kg
Antislip polomer		Ø 435 mm
Celoplošný Antislip		900 x 300 mm

Pozor, niektoré vírivé systémy presahujú cez okraj vane. Bližšie informácie nájdete v technických informáciách k vírivým systémom. Zmeny z výrobných dôvodov, tolerancie rozmerov a chyby sú vyhradené. Hmotnosť je zaokrúhlená. Užitočný objem = objem vody po odrátaní priemerného objemu ponorenej osoby 70 l.

**KALDEWEI**

	Model Č. výrobku	Rozmery mm	Cenová skupina farieb			EUR
			Alpská biela (I)	Sanitárne farby (II, III)	Coord. Colours (IV)	
<b>VAIO DUO</b>	<b>950</b> 23300001xxxx	1800 x 800 x 420	<b>1.040,00</b>	<b>1.352,00</b>	<b>1.352,00</b>	
<b>Prevedenie s otvorní pre madlo na jednej strane bez príplatku</b>	xxxx <b>1011</b> xxxx		<b>bez príplatku</b>	<b>bez príplatku</b>	<b>bez príplatku</b>	
<b>VOLITELNÉ: KALDEWEI PERFECTION - POVRCHOVÉ ÚPRAVY</b>						
<b>PERL-EFFEKT</b>	xxxxxxx3xxx		<b>90,00</b>	<b>90,00</b>		
<b>ANTISLIP</b> protišmykový smalt			<b>104,00</b>	<b>104,00</b>	<b>104,00</b>	
<b>CELOPLOŠNÝ ANTISLIP</b> protišmykový smalt Pri objednávaní antislipu a celoplošného antislipu vezmite do úvahy pravidlá pre vytváranie objednávacieho čísla Kaldewei, uvedené na konci cenníka. Informácie viď strany s príslušenstvom			<b>198,00</b>	<b>198,00</b>	<b>198,00</b>	
<b>VOLITELNÉ: KALDEWEI PROFESSIONAL MONTÁŽ ●<sup>1</sup></b>		<b>CENA</b>	<b>(I)</b>	<b>(II,III)</b>	<b>(IV)</b>	
<b>UNIVERZÁLNE VAŇOVÉ NOHY MODEL Č. 5030</b>	581470000000	<b>46,00</b>				
<b>VOLITELNÉ: KALDEWEI PROFESSIONAL VTOKOVÁ/ODTOKOVÁ TECHNIKA ●<sup>1</sup></b>		<b>CENA</b>	<b>(I)</b>	<b>(II,III)</b>	<b>(IV)</b>	
<b>COMFORT LEVEL PREDĹŽENÝ, CHRÓM</b>	<b>KA 4002</b> 68772340999	<b>217,00</b>				
<b>VOLITELNÉ: KALDEWEI PROFESSIONAL - DIZAJNOVÉ MADLÁ ●<sup>1</sup></b>		<b>CENA</b>	<b>(I)</b>	<b>(II,III)</b>	<b>(IV)</b>	
<b>MADLO DECENTNÁ OPULENCIA</b> Typ A (1 madlo), chróm	590670000999	<b>216,00</b>				
<b>VOLITELNÉ: KALDEWEI EXPERIENCE ●<sup>1</sup></b>		<b>CENA</b>	<b>(I)</b>	<b>(II,III)</b>	<b>(IV)</b>	
<b>SOUND WAVE</b> Vane s polystyrénovým nosičom a vírivé vane nie je možné kombinovať so SOUND WAVE	<b>6801</b> 584576100000	<b>654,00</b>				
<b>VOLITELNÉ: KALDEWEI PROFESSIONAL - HYDROIZOLÁCIA ●<sup>1</sup></b>		<b>CENA</b>	<b>(I)</b>	<b>(II,III)</b>	<b>(IV)</b>	
<b>TESNIACI SET FLEX</b>	689720520000	<b>49,00</b>				

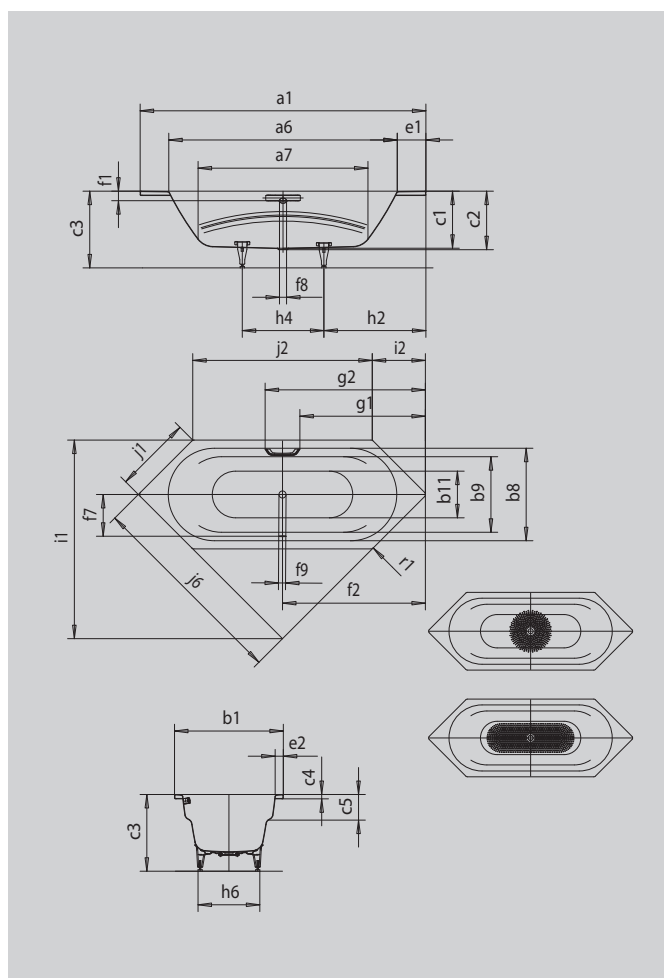
K dispozícii tiež s vírivým systémom. Ďalšie informácie na stranách 169 a 173.

# VAIO DUO 6

- rôzne možnosti inštalácie, aj ako rohová vaňa
- s integrovanými laktóvymi opierkami
- kúpanie vo dvojici: dve identické chrbtové opierky a stredový odpad
- zo smaltovanej ocele KALDEWEI



Ilustračný obrázok



## MADLO DECENTNÁ OPULENCIA



Model		952
Vonkajšia dĺžka	a <sub>1</sub>	2100 mm
Vnútoraná dĺžka (hore)	a <sub>6</sub>	1680 mm
Vnútoraná dĺžka (dole)	a <sub>7</sub>	1248 mm
Vonkajšia šírka	b <sub>1</sub>	800 mm
Vnútoraná šírka (dole)	b <sub>11</sub>	496 mm
Vnútoraná šírka (hore) priestoru na kúpanie (s; bez opierky rúk)	b <sub>8</sub> ; b <sub>9</sub>	680; 555 mm
Vnútoraná hĺbka	c <sub>1</sub>	420 mm
Hĺbka vrátane odtokového otvoru	c <sub>2</sub>	430 mm
Výška s nohami	c <sub>3</sub>	550 - 590 mm
Výška okraja	c <sub>4</sub>	32 mm
Hĺbka laktóvej opierky	c <sub>5</sub>	180 mm
Šírka okraja pri nohách; pozdĺžne	e <sub>1</sub> ; e <sub>2</sub>	210; 60 mm
Vzdialenosť hornej hrany od stredu prepádového otvoru	f <sub>1</sub>	70 mm
Vzdialenosť okraja vane od stredu odtokového otvoru	f <sub>2</sub>	1050 mm
Vzdialenosť stredov odtokového a prepádového otvoru	f <sub>7</sub>	332 mm
Priemer prepádového otvoru	f <sub>8</sub>	Ø 52 mm
Priemer odtokového otvoru	f <sub>9</sub>	Ø 52 mm
Vzdialenosť okraja vane (pri nohách) od bližšieho konca madla	g <sub>1</sub>	923 mm
Vzdialenosť okraja vane (pri nohách) od vzdialenejšieho konca madla	g <sub>2</sub>	1178 mm
Vzdialenosť okraja vane pri nohách po stred nohy	h <sub>2</sub>	750 mm
Odstup medzi nohami	h <sub>4</sub>	600 mm
Šírka pri nohách max.	h <sub>6</sub>	455 mm
Vstavaný rozmer	i <sub>1</sub>	1460 mm
Dĺžka fazety	i <sub>2</sub>	390 mm
Dĺžka ramena	j <sub>6</sub>	1499 mm
Dĺžka strán	j <sub>1</sub> ; j <sub>2</sub>	566; 1320 mm
Vonkajší polomer	r <sub>1</sub>	23 mm
Užitočný objem		155 l
Čistá hmotnosť		50 kg
Antislip polomer		Ø 435 mm
Celoplošný Antislip		900 x 300 mm

Pozor, niektoré vírivé systémy presahujú cez okraj vane. Bližšie informácie nájdete v technických informáciách k vírivým systémom. Zmeny z výrobných dôvodov, tolerancie rozmerov a chyby sú vyhradené. Hmotnosť je zaokrúhlená. Užitočný objem = objem vody po odrátaní priemerného objemu ponorenej osoby 70 l.

**KALDEWEI**

	Model Č. výrobku	Rozmery mm	Cenová skupina farieb			EUR
			Alpská biela (I)	Sanitárne farby (II, III)	Coord. Colours (IV)	
<b>VAIO DUO 6</b>	<b>952</b> 23320001xxxx	2100 x 800 x 420	<b>1.562,00</b>	<b>2.030,00</b>	<b>2.030,00</b>	
<b>Prevedenie s otvorní pre madlo na jednej strane bez príplatku</b>	xxxx <b>1011</b> xxxx		<b>bez príplatku</b>	<b>bez príplatku</b>	<b>bez príplatku</b>	
<b>VOLITELNÉ: KALDEWEI PERFECTION - POVRCHOVÉ ÚPRAVY</b>						
<b>PERL-EFFEKT</b>	xxxxxxx3xxx		<b>90,00</b>	<b>90,00</b>		
<b>ANTISLIP</b> protišmykový smalt			<b>104,00</b>	<b>104,00</b>	<b>104,00</b>	
<b>CELOPLOŠNÝ ANTISLIP</b> protišmykový smalt Pri objednávaní antislipu a celoplošného antislipu vezmite do úvahy pravidlá pre vytváranie objednávacieho čísla Kaldewei, uvedené na konci cenníka. Informácie viď strany s príslušenstvom			<b>198,00</b>	<b>198,00</b>	<b>198,00</b>	
<b>VOLITELNÉ: KALDEWEI PROFESSIONAL MONTÁŽ ●<sup>1</sup></b>		<b>CENA</b>	<b>(I)</b>	<b>(II,III)</b>	<b>(IV)</b>	
<b>UNIVERZÁLNE VAŇOVÉ NOHY MODEL Č. 5030</b>	581470000000	<b>46,00</b>				
<b>VOLITELNÉ: KALDEWEI PROFESSIONAL VTKOVÁ/ODTOKOVÁ TECHNIKA ●<sup>1</sup></b>		<b>CENA</b>	<b>(I)</b>	<b>(II,III)</b>	<b>(IV)</b>	
<b>COMFORT LEVEL PREDĹŽENÝ, CHRÓM</b>	<b>KA 4002</b> 68772340999	<b>217,00</b>				
<b>VOLITELNÉ: KALDEWEI PROFESSIONAL - DIZAJNOVÉ MADLÁ ●<sup>1</sup></b>		<b>CENA</b>	<b>(I)</b>	<b>(II,III)</b>	<b>(IV)</b>	
<b>MADLO DECENTNÁ OPULENCIA</b> Typ A (1 madlo), chróm	590670000999	<b>216,00</b>				
<b>VOLITELNÉ: KALDEWEI EXPERIENCE ●<sup>1</sup></b>		<b>CENA</b>	<b>(I)</b>	<b>(II,III)</b>	<b>(IV)</b>	
<b>SOUND WAVE</b> Vane s polystyrénovým nosičom a vírivé vane nie je možné kombinovať so SOUND WAVE	<b>6801</b> 584576100000	<b>654,00</b>				

K dispozícii tiež s vírivým systémom. Ďalšie informácie na stranách 169 a 173.

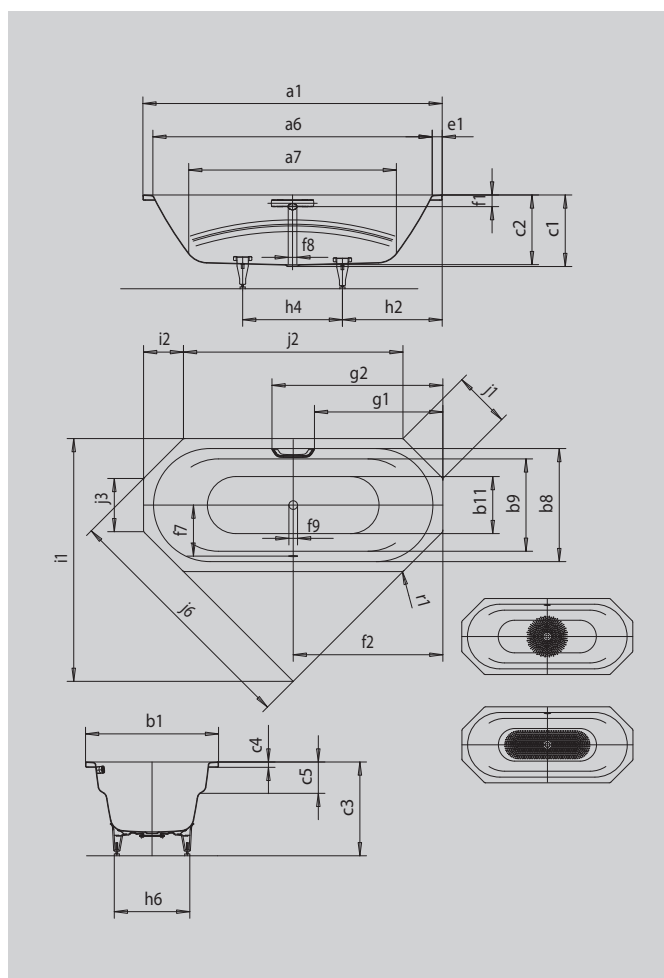


# VAIO DUO 8

- rôzne možnosti inštalácie, aj ako rohová vaňa
- s integrovanými laktóvymi opierkami
- kúpanie vo dvojici: dve identické chrbtové opierky a stredový odpad
- zo smaltovanej ocele KALDEWEI



Ilustračný obrázok



## MADLO DECENTNÁ OPULENCIA



Model		953
Vonkajšia dĺžka	a <sub>1</sub>	1800 mm
Vnútoraná dĺžka (hore)	a <sub>6</sub>	1680 mm
Vnútoraná dĺžka (dole)	a <sub>7</sub>	1248 mm
Vonkajšia šírka	b <sub>1</sub>	800 mm
Vnútoraná šírka (dole)	b <sub>11</sub>	496 mm
Vnútoraná šírka (hore) priestoru na kúpanie (s; bez opierky rúk)	b <sub>8</sub> ; b <sub>9</sub>	680; 555 mm
Vnútoraná hĺbka	c <sub>1</sub>	420 mm
Hĺbka vrátane odtokového otvoru	c <sub>2</sub>	430 mm
Výška s nohami	c <sub>3</sub>	550 - 590 mm
Výška okraja	c <sub>4</sub>	32 mm
Hĺbka laktovej opierky	c <sub>5</sub>	180 mm
Šírka okraja pri nohách	e <sub>1</sub>	60 mm
Vzdialenosť hornej hrany od stredu prepádového otvoru	f <sub>1</sub>	70 mm
Vzdialenosť okraja vane od stredu odtokového otvoru	f <sub>2</sub>	900 mm
Vzdialenosť stredov odtokového a prepádového otvoru	f <sub>7</sub>	332 mm
Priemer prepádového otvoru	f <sub>8</sub>	Ø 52 mm
Priemer odtokového otvoru	f <sub>9</sub>	Ø 52 mm
Vzdialenosť okraja vane (pri nohách) od bližšieho konca madla	g <sub>1</sub>	772 mm
Vzdialenosť okraja vane (pri nohách) od vzdialenejšieho konca madla	g <sub>2</sub>	1028 mm
Vzdialenosť okraja vane pri nohách po stred nohy	h <sub>2</sub>	600 mm
Odstup medzi nohami	h <sub>4</sub>	600 mm
Šírka pri nohách max.	h <sub>6</sub>	455 mm
Vstavaný rozmer	i <sub>1</sub>	1460 mm
Dĺžka fazety	i <sub>2</sub>	240 mm
Dĺžka ramena	j <sub>6</sub>	1499 mm
Dĺžka strán	j <sub>1</sub> ; j <sub>2</sub> ; j <sub>3</sub>	340; 1320; 320 mm
Vonkajší polomer	r <sub>1</sub>	23 mm
Užitočný objem		155 l
Čistá hmotnosť		49 kg
Antislip polomer		Ø 435 mm
Celoplošný Antislip		900 x 300 mm

Pozor, niektoré vírivé systémy presahujú cez okraj vane. Bližšie informácie nájdete v technických informáciách k vírivým systémom. Zmeny z výrobných dôvodov, tolerancie rozmerov a chyby sú vyhradené. Hmotnosť je zaokrúhlená. Užitočný objem = objem vody po odrátaní priemerného objemu ponorenej osoby 70 l.

**KALDEWEI**

	Model Č. výrobku	Rozmery mm	Cenová skupina farieb			EUR
			Alpská biela (I)	Sanitárne farby (II, III)	Coord. Colours (IV)	
<b>VAIO DUO 8</b>	<b>953</b> 2333 <b>0001</b> xxxx	1800 x 800 x 420	<b>1.658,00</b>	<b>2.154,00</b>	<b>2.154,00</b>	
<b>Prevedenie s otvorní pre madlo na jednej strane bez príplatku</b>	xxxx <b>1011</b> xxxx		<b>bez príplatku</b>	<b>bez príplatku</b>	<b>bez príplatku</b>	
<b>VOLITELNÉ: KALDEWEI PERFECTION - POVRCHOVÉ ÚPRAVY</b>						
<b>PERL-EFFEKT</b>	xxxxxxx <b>3</b> xxx		<b>90,00</b>	<b>90,00</b>		
<b>ANTISLIP</b> protišmykový smalt			<b>104,00</b>	<b>104,00</b>	<b>104,00</b>	
<b>CELOPLOŠNÝ ANTISLIP</b> protišmykový smalt Pri objednávaní antislipu a celoplošného antislipu vezmite do úvahy pravidlá pre vytváranie objednávacieho čísla Kaldewei, uvedené na konci cenníka. Informácie viď strany s príslušenstvom			<b>198,00</b>	<b>198,00</b>	<b>198,00</b>	
<b>VOLITELNÉ: KALDEWEI PROFESSIONAL MONTÁŽ</b> ● <sup>1</sup>		<b>CENA</b>	<b>(I)</b>	<b>(II,III)</b>	<b>(IV)</b>	
<b>UNIVERZÁLNE VAŇOVÉ NOHY MODEL Č. 5030</b>	5814 <b>7000</b> 0000	<b>46,00</b>				
<b>VOLITELNÉ: KALDEWEI PROFESSIONAL VTKOVÁ/ODTOKOVÁ TECHNIKA</b> ● <sup>1</sup>		<b>CENA</b>	<b>(I)</b>	<b>(II,III)</b>	<b>(IV)</b>	
<b>COMFORT LEVEL PREDĹŽENÝ, CHRÓM</b>	<b>KA 4002</b> 6877 <b>7234</b> 0999	<b>217,00</b>				
<b>VOLITELNÉ: KALDEWEI PROFESSIONAL - DIZAJNOVÉ MADLÁ</b> ● <sup>1</sup>		<b>CENA</b>	<b>(I)</b>	<b>(II,III)</b>	<b>(IV)</b>	
<b>MADLO DECENTNÁ OPULENCIA</b> Typ A (1 madlo), chróm	5906 <b>7000</b> 0999	<b>216,00</b>				
<b>VOLITELNÉ: KALDEWEI EXPERIENCE</b> ● <sup>1</sup>		<b>CENA</b>	<b>(I)</b>	<b>(II,III)</b>	<b>(IV)</b>	
<b>SOUND WAVE</b> Vane s polystyrénovým nosičom a vírivé vane nie je možné kombinovať so SOUND WAVE	<b>6801</b> 5845 <b>7610</b> 0000	<b>654,00</b>				

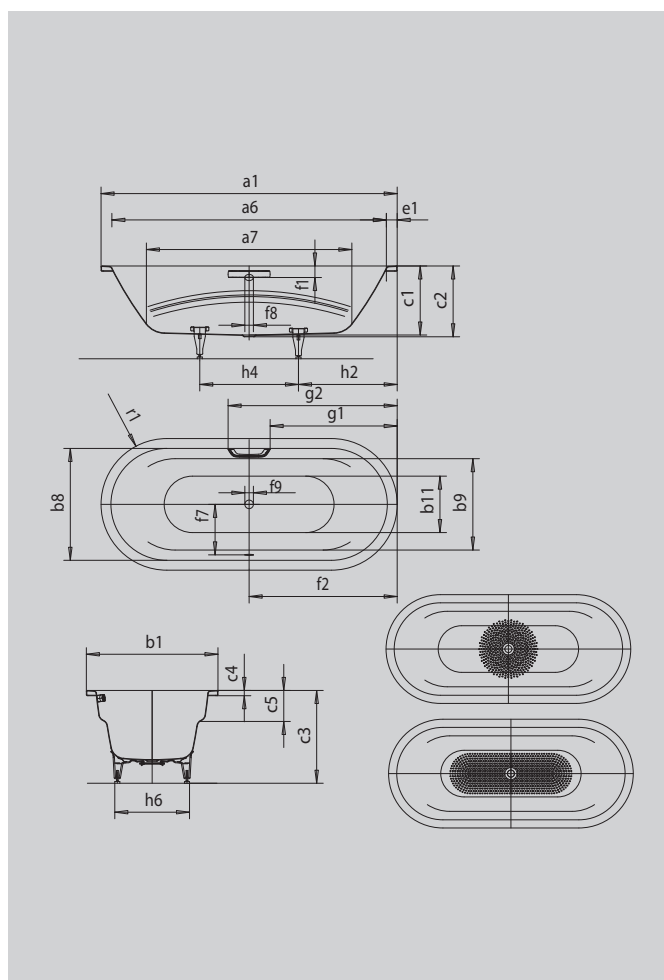
K dispozícii tiež s vírivým systémom. Ďalšie informácie na stranách 169 a 173.

# VAIO DUO OVAL

- kúpanie vo dvojici: dve identické chrbtové opierky a stredový odpad
- s integrovanými laktóvymi opierkami
- zo smaltovanej ocele KALDEWEI



Ilustračný obrázok



## MADLO DECENTNÁ OPULENCIA



Model		951
Vonkajšia dĺžka	$a_1$	1800 mm
Vnútorá dĺžka (hore)	$a_6$	1680 mm
Vnútorá dĺžka (dole)	$a_7$	1248 mm
Vonkajšia šírka	$b_1$	800 mm
Vnútorá šírka (dole)	$b_{11}$	496 mm
Vnútorá šírka (hore) priestoru na kúpanie (s; bez opierky rúk)	$b_8$ ; $b_9$	680; 555 mm
Vnútorá hĺbka	$c_1$	420 mm
Hĺbka vrátane odtokového otvoru	$c_2$	430 mm
Výška s nohami	$c_3$	550 - 590 mm
Výška okraja	$c_4$	32 mm
Hĺbka laktovej opierky	$c_5$	180 mm
Šírka okraja pri nohách	$e_1$	60 mm
Vzdialenosť hornej hrany od stredu prepádového otvoru	$f_1$	70 mm
Vzdialenosť okraja vane od stredu odtokového otvoru	$f_2$	900 mm
Vzdialenosť stredov odtokového a prepádového otvoru	$f_7$	332 mm
Priemer prepádového otvoru	$f_8$	Ø 52 mm
Priemer odtokového otvoru	$f_9$	Ø 52 mm
Vzdialenosť okraja vane (pri nohách) od bližšieho konca madla	$g_1$	772 mm
Vzdialenosť okraja vane (pri nohách) od vzdialenejšieho konca madla	$g_2$	1028 mm
Vzdialenosť okraja vane pri nohách po stred nohy	$h_2$	600 mm
Odstup medzi nohami	$h_4$	600 mm
Šírka pri nohách max.	$h_6$	455 mm
Vonkajší polomer	$r_1$	400 mm
Užitočný objem		155 l
Čistá hmotnosť		50 kg
Antislip polomer		Ø 435 mm
Celoplošný Antislip		900 x 300 mm

Pozor, niektoré vírivé systémy presahujú cez okraj vane. Bližšie informácie nájdete v technických informáciách k vírivým systémom. Zmeny z výrobných dôvodov, tolerancie rozmerov a chyby sú vyhradené. Hmotnosť je zaokrúhlená. Užitočný objem = objem vody po odrátaní priemerného objemu ponorenej osoby 70 l.

**KALDEWEI**

	Model Č. výrobku	Rozmery mm	Cenová skupina farieb			EUR
			Alpská biela (I)	Sanitárne farby (II, III)	Coord. Colours (IV)	
<b>VAIO DUO OVAL</b>	<b>951</b> 2331 <b>0001</b> xxxx	1800 x 800 x 420	<b>1.372,00</b>	<b>1.782,00</b>	<b>1.782,00</b>	
<b>Prevedenie s otvormi pre madlo na jednej strane bez príplatku</b>	xxxx <b>1011</b> xxxx		<b>bez príplatku</b>	<b>bez príplatku</b>	<b>bez príplatku</b>	
<b>VOLITELNÉ: KALDEWEI PERFECTION - POVRCHOVÉ ÚPRAVY</b>						
<b>PERL-EFFEKT</b>	xxxxxxx3xxx		<b>90,00</b>	<b>90,00</b>		
<b>ANTISLIP</b> protišmykový smalt			<b>104,00</b>	<b>104,00</b>	<b>104,00</b>	
<b>CELOPLOŠNÝ ANTISLIP</b> protišmykový smalt Pri objednávaní antislipu a celoplošného antislipu vezmite do úvahy pravidlá pre vytváranie objednávacieho čísla Kaldewei, uvedené na konci cenníka. Informácie viď strany s príslušenstvom			<b>198,00</b>	<b>198,00</b>	<b>198,00</b>	
<b>VOLITELNÉ: KALDEWEI PROFESSIONAL MONTÁŽ ●<sup>1</sup></b>		<b>CENA</b>	<b>(I)</b>	<b>(II,III)</b>	<b>(IV)</b>	
<b>UNIVERZÁLNE VAŇOVÉ NOHY MODEL Č. 5030</b>	5814 <b>7000</b> 0000	<b>46,00</b>				
<b>VOLITELNÉ: KALDEWEI PROFESSIONAL VTKOVÁ/ODTOKOVÁ TECHNIKA ●<sup>1</sup></b>		<b>CENA</b>	<b>(I)</b>	<b>(II,III)</b>	<b>(IV)</b>	
<b>COMFORT LEVEL PREDLŽENÝ, CHRÓM</b>	<b>KA 4002</b> 6877 <b>7234</b> 0999	<b>217,00</b>				
<b>VOLITELNÉ: KALDEWEI PROFESSIONAL - DIZAJNOVÉ MADLÁ ●<sup>1</sup></b>		<b>CENA</b>	<b>(I)</b>	<b>(II,III)</b>	<b>(IV)</b>	
<b>MADLO DECENTNÁ OPULENCIA</b> Typ A (1 madlo), chróm	5906 <b>7000</b> 0999	<b>216,00</b>				
<b>VOLITELNÉ: KALDEWEI EXPERIENCE ●<sup>1</sup></b>		<b>CENA</b>	<b>(I)</b>	<b>(II,III)</b>	<b>(IV)</b>	
<b>SOUND WAVE</b> Vane s polystyrénovým nosičom a vírivé vane nie je možné kombinovať so SOUND WAVE	<b>6801</b> 5845 <b>7610</b> 0000	<b>654,00</b>				

K dispozícii tiež s vírivým systémom. Ďalšie informácie na stranách 169 a 173.

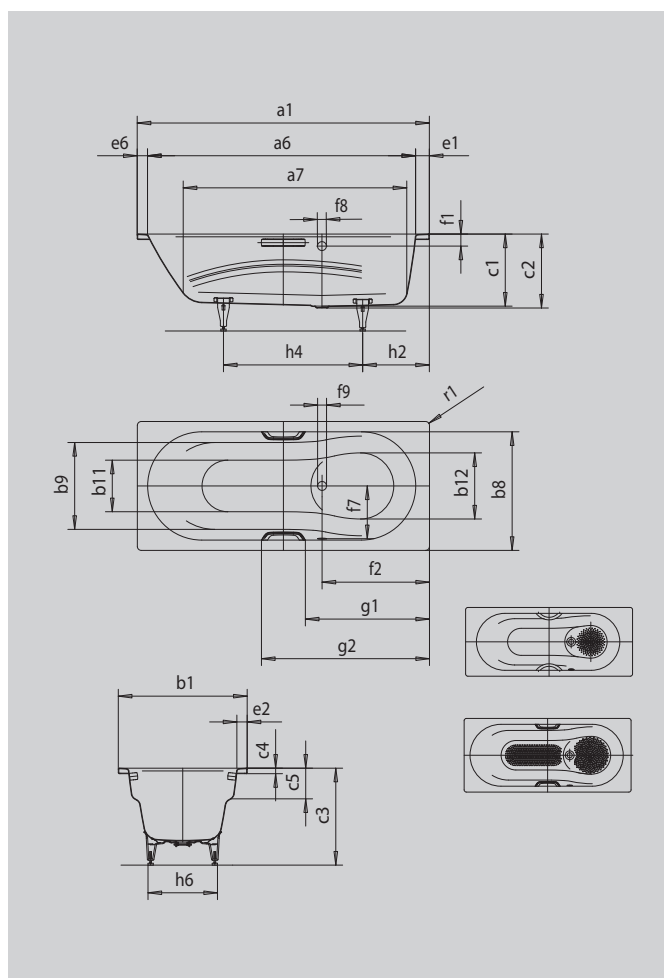
# VAIO SET

## VAIO SET STAR

- vaňa pre jednu osobu s odtokom pri nohách a integrovanými laktovými opierkami
- kombinovaná vaňa, ktorá sa hodí na kúpanie aj sprchovanie
- k dodaniu aj s madlami
- zo smaltovanej ocele KALDEWEI



Ilustračný obrázok



### MADLO DECENTNÁ OPULENCIA



Model		957	956	944	945
Vonkajšia dĺžka	$a_1$	1600	1600	1700	1700 mm
Vnútrná dĺžka (hore)	$a_6$	1460	1460	1460	1460 mm
Vnútrná dĺžka (dole)	$a_7$	1200	1200	1200	1200 mm
Vonkajšia šírka	$b_1$	700	700	700	700 mm
Vnútrná šírka (hore) priestoru na kúpanie (s; bez opierky rúk)	$b_8; b_9$	580; 470	580; 470	580; 470	580; 470 mm
Vnútrná šírka (dole)	$b_{11}; b_{12}$	420; 475	420; 475	420; 475	420; 475 mm
Vnútrná hĺbka	$c_1$	420	420	420	420 mm
Hĺbka vrátane odtokového otvoru	$c_2$	430	430	430	430 mm
Výška s nohami	$c_3$	560 - 580	560 - 580	567 - 590	567 - 590 mm
Výška okraja	$c_4$	32	32	32	32 mm
Hĺbka laktovej opierky	$c_5$	175	175	175	175 mm
Šírka okraja pri nohách; pozdĺžne; pri hlave	$e_1; e_2; e_6$	80; 60; 60	80; 60; 60	130; 60; 110	130; 60; 110 mm
Vzdialenosť hornej hrany od stredu prepádového otvoru	$f_1$	70	70	70	70 mm
Vzdialenosť okraja vane od stredu odtokového otvoru	$f_2$	575	575	625	625 mm
Vzdialenosť stredov odtokového a prepádového otvoru	$f_7$	280	280	280	280 mm
Priemer prepádového otvoru	$f_8$	Ø 52	Ø 52	Ø 52	Ø 52 mm
Priemer odtokového otvoru	$f_9$	Ø 52	Ø 52	Ø 52	Ø 52 mm
Vzdialenosť okraja vane (pri nohách) od bližšieho konca madla	$g_1$	672			722 mm
Vzdialenosť okraja vane (pri nohách) od vzdialenejšieho konca madla	$g_2$	928			978 mm
Vzdialenosť okraja vane pri nohách po stred nohy	$h_2$	435	435	485	485 mm
Odstup medzi nohami	$h_4$	625	625	625	625 mm
Šírka pri nohách max.	$h_6$	425	425	430	430 mm
Vonkajší polomer	$r_1$	23	23	23	23 mm
Užitočný objem		100	100	100	100 l
Čistá hmotnosť		45	45	47	47 kg
Antislip polomer		Ø 288	Ø 288	Ø 288	Ø 288 mm

Pozor, niektoré vírivé systémy presahujú cez okraj vane. Bližšie informácie nájdete v technických informáciách k vírivým systémom. Zmeny z výrobných dôvodov, tolerancie rozmerov a chyby sú vyhradené. Hmotnosť je zaokrúhlená. Užitočný objem = objem vody po odrátaní priemerného objemu ponorenej osoby 70 l.

**KALDEWEI**

	Model Č. výrobku	Rozmery mm	Cenová skupina farieb			EUR
			Alpská biela (I)	Sanitárne farby (II, III)	Coord. Colours (IV)	
<b>VAIO SET</b>	<b>956</b> 23360001xxxx	1600 x 700 x 420	<b>760,00</b>	<b>988,00</b>	<b>988,00</b>	
	<b>944</b> 23440001xxxx	1700 x 700 x 420	<b>760,00</b>	<b>988,00</b>	<b>988,00</b>	
<b>VAIO SET STAR</b> s otvorní pre madlá, madlá za príplatok	<b>957</b> 23370001xxxx	1600 x 700 x 420	<b>760,00</b>	<b>988,00</b>	<b>988,00</b>	
	<b>945</b> 23450001xxxx	1700 x 700 x 420	<b>760,00</b>	<b>988,00</b>	<b>988,00</b>	
<b>Prevedenie s prepacom pri užšom okraji bez príplatku</b>	xxxx <b>2300</b> xxxx		<b>bez príplatku</b>	<b>bez príplatku</b>	<b>bez príplatku</b>	
<b>VOLITELNÉ: KALDEWEI PERFECTION - POVRCHOVÉ ÚPRAVY</b>						
<b>PERL-EFFEKT</b>	xxxxxxx3xxx		<b>90,00</b>	<b>90,00</b>		
<b>ANTISLIP</b> protišmykový smalt			<b>104,00</b>	<b>104,00</b>	<b>104,00</b>	
<b>CELOPLOŠNÝ ANTISLIP</b> protišmykový smalt Pri objednávaní antislipu a celoplošného antislipu vezmite do úvahy pravidlá pre vytváranie objednávacieho čísla Kaldewei, uvedené na konci cenníka. Informácie viď strany s príslušenstvom			<b>198,00</b>	<b>198,00</b>	<b>198,00</b>	
<b>VOLITELNÉ: KALDEWEI PROFESSIONAL MONTÁŽ</b> ● <sup>1</sup>		<b>CENA</b>	<b>(I)</b>	<b>(II,III)</b>	<b>(IV)</b>	
<b>UNIVERZÁLNE VAŇOVÉ NOHY MODEL Č. 5030</b>	5814 <b>7000</b> 0000	<b>46,00</b>				
<b>VOLITELNÉ: KALDEWEI PROFESSIONAL VTOKOVÁ/ODTOKOVÁ TECHNIKA</b> ● <sup>1</sup>		<b>CENA</b>	<b>(I)</b>	<b>(II,III)</b>	<b>(IV)</b>	
<b>COMFORT LEVEL PREDĹŽENÝ, CHRÓM</b>	<b>KA 4002</b> 6877 <b>7234</b> 0999	<b>217,00</b>				
<b>VOLITELNÉ: KALDEWEI PROFESSIONAL - DIZAJNOVÉ MADLÁ</b> ● <sup>1</sup>		<b>CENA</b>	<b>(I)</b>	<b>(II,III)</b>	<b>(IV)</b>	
<b>MADLO DECENTNÁ OPULENCIA</b> Typ B (2 madlá), chróm	5907 <b>7000</b> 0999	<b>323,00</b>				
<b>VOLITELNÉ: KALDEWEI EXPERIENCE</b> ● <sup>1</sup>		<b>CENA</b>	<b>(I)</b>	<b>(II,III)</b>	<b>(IV)</b>	
<b>SOUND WAVE</b> Vane s polystyrénovým nosičom a vírivé vane nie je možné kombinovať so SOUND WAVE	<b>6801</b> 5845 <b>7610</b> 0000	<b>654,00</b>				
<b>VOLITELNÉ: KALDEWEI PROFESSIONAL - HYDROIZOLÁCIA</b> ● <sup>1</sup>		<b>CENA</b>	<b>(I)</b>	<b>(II,III)</b>	<b>(IV)</b>	
<b>TESNIACI SET FLEX</b>	6897 <b>2052</b> 0000	<b>49,00</b>				

K dispozícii tiež s vírivým systémom. Ďalšie informácie na stranách 169 a 173.

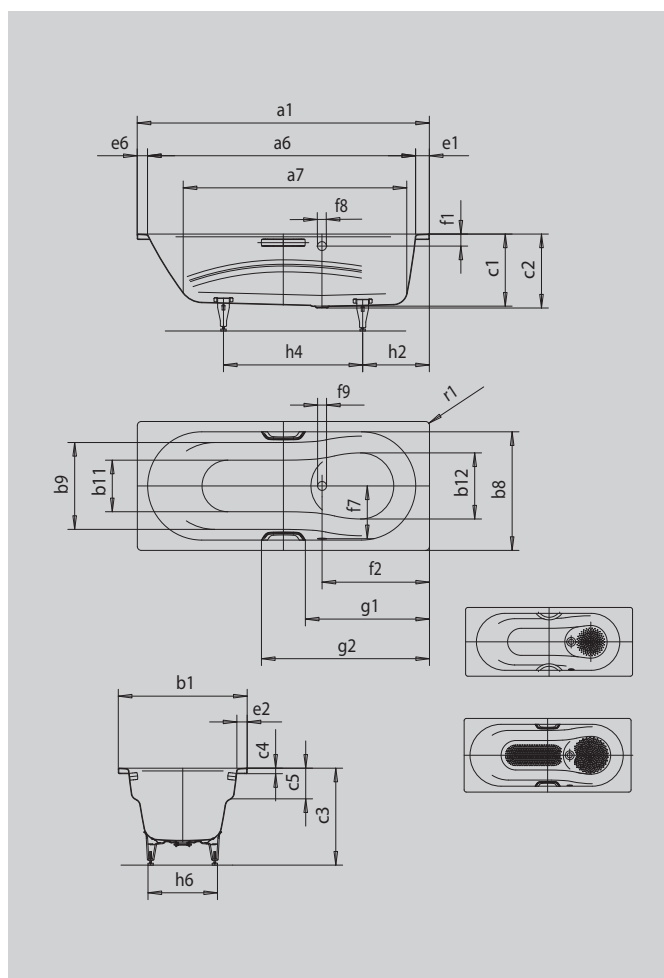
# VAIO SET

## VAIO SET STAR

- vaňa pre jednu osobu s odtokom pri nohách a integrovanými laktovými opierkami
- kombinovaná vaňa, ktorá sa hodí na kúpanie aj sprchovanie
- k dodaniu aj s madlami
- zo smaltovanej ocele KALDEWEI



Ilustračný obrázok



### MADLO DECENTNÁ OPULENCIA



Model		955	954	947	946
Vonkajšia dĺžka	a <sub>1</sub>	1700	1700	1800	1800 mm
Vnútrná dĺžka (hore)	a <sub>6</sub>	1560	1560	1560	1560 mm
Vnútrná dĺžka (dole)	a <sub>7</sub>	1300	1300	1300	1300 mm
Vonkajšia šírka	b <sub>1</sub>	750	750	800	800 mm
Vnútrná šírka (hore) priestoru na kúpanie (s; bez opierky rúk)	b <sub>8</sub> ; b <sub>9</sub>	630; 505	630; 505	630; 505	630; 505 mm
Vnútrná šírka (dole)	b <sub>11</sub> ; b <sub>12</sub>	450; 525	450; 525	450; 525	450; 525 mm
Vnútrná hĺbka	c <sub>1</sub>	420	420	420	420 mm
Hĺbka vrátane odtokového otvoru	c <sub>2</sub>	430	430	430	430 mm
Výška s nohami	c <sub>3</sub>	560 - 580	560 - 580	560 - 580	560 - 580 mm
Výška okraja	c <sub>4</sub>	32	32	32	32 mm
Hĺbka laktovej opierky	c <sub>5</sub>	175	175	175	175 mm
Šírka okraja pri nohách; pozdĺžne; pri hlave	e <sub>1</sub> ; e <sub>2</sub> ; e <sub>6</sub>	80; 60; 60	80; 60; 60	130; 85; 110	130; 85; 110 mm
Vzdialenosť hornej hrany od stredu prepádového otvoru	f <sub>1</sub>	70	70	70	70 mm
Vzdialenosť okraja vane od stredu odtokového otvoru	f <sub>2</sub>	625	625	675	675 mm
Vzdialenosť stredov odtokového a prepádového otvoru	f <sub>7</sub>	310	310	310	310 mm
Priemer prepádového otvoru	f <sub>8</sub>	Ø 52	Ø 52	Ø 52	Ø 52 mm
Priemer odtokového otvoru	f <sub>9</sub>	Ø 52	Ø 52	Ø 52	Ø 52 mm
Vzdialenosť okraja vane (pri nohách) od bližšieho konca madla	g <sub>1</sub>	722		722	
Vzdialenosť okraja vane (pri nohách) od vzdialenejšieho konca madla	g <sub>2</sub>	978		1028	
Vzdialenosť okraja vane pri nohách po stred nohy	h <sub>2</sub>	435	435	485	485 mm
Odstup medzi nohami	h <sub>4</sub>	725	725	725	725 mm
Šírka pri nohách max.	h <sub>6</sub>	488	488	485	485 mm
Vonkajší polomer	r <sub>1</sub>	23	23	23	23 mm
Užitočný objem		135	135	135	135 l
Čistá hmotnosť		50	50	55	55 kg
Antislip polomer		Ø 288	Ø 288	Ø 288	Ø 288 mm

Pozor, niektoré vírivé systémy presahujú cez okraj vane. Bližšie informácie nájdete v technických informáciách k vírivým systémom. Zmeny z výrobných dôvodov, tolerancie rozmerov a chyby sú vyhradené. Hmotnosť je zaokrúhlená. Užitočný objem = objem vody po odrátaní priemerného objemu ponorenej osoby 70 l.

**KALDEWEI**

	Model Č. výrobku	Rozmery mm	Cenová skupina farieb		EUR
			Alpská biela (I)	Sanitárne farby (II, III)	Coord. Colours (IV)
<b>VAIO SET</b>	<b>954</b> 23340001xxxx	1700 x 750 x 420	<b>760,00</b>	<b>988,00</b>	<b>988,00</b>
	<b>946</b> 23460001xxxx	1800 x 800 x 420	<b>894,00</b>	<b>1.160,00</b>	<b>1.160,00</b>
<b>VAIO SET STAR</b> s otvorní pre madlá, madlá za príplatok	<b>955</b> 23350001xxxx	1700 x 750 x 420	<b>760,00</b>	<b>988,00</b>	<b>988,00</b>
	<b>947</b> 23470001xxxx	1800 x 800 x 420	<b>894,00</b>	<b>1.160,00</b>	<b>1.160,00</b>
<b>Prevedenie s prepacom pri užšom okraji bez príplatku</b>	xxxx <b>2300</b> xxxx		<b>bez príplatku</b>	<b>bez príplatku</b>	<b>bez príplatku</b>
<b>VOLITELNÉ: KALDEWEI PERFECTION - POVRCHOVÉ ÚPRAVY</b>					
<b>PERL-EFFEKT</b>	xxxxxxx3xxx		<b>90,00</b>	<b>90,00</b>	
<b>ANTISLIP</b> protišmykový smalt			<b>104,00</b>	<b>104,00</b>	<b>104,00</b>
<b>CELOPLOŠNÝ ANTISLIP</b> protišmykový smalt Pri objednávaní antislipu a celoplošného antislipu vezmite do úvahy pravidlá pre vytváranie objednávacieho čísla Kaldewei, uvedené na konci cenníka. Informácie viď strany s príslušenstvom			<b>198,00</b>	<b>198,00</b>	<b>198,00</b>
<b>VOLITELNÉ: KALDEWEI PROFESSIONAL MONTÁŽ</b> ● <sup>1</sup>		<b>CENA</b>	<b>(I)</b>	<b>(II,III)</b>	<b>(IV)</b>
<b>UNIVERZÁLNE VAŇOVÉ NOHY MODEL Č. 5030</b>	5814 <b>7000</b> 0000	<b>46,00</b>			
<b>VOLITELNÉ: KALDEWEI PROFESSIONAL VTOKOVÁ/ODTOKOVÁ TECHNIKA</b> ● <sup>1</sup>		<b>CENA</b>	<b>(I)</b>	<b>(II,III)</b>	<b>(IV)</b>
<b>COMFORT LEVEL PREDLŽENÝ, CHRÓM</b>	<b>KA 4002</b> 6877 <b>7234</b> 0999	<b>217,00</b>			
<b>VOLITELNÉ: KALDEWEI PROFESSIONAL - DIZAJNOVÉ MADLÁ</b> ● <sup>1</sup>		<b>CENA</b>	<b>(I)</b>	<b>(II,III)</b>	<b>(IV)</b>
<b>MADLO DECENTNÁ OPULENCIA</b> Typ B (2 madlá), chróm	5907 <b>7000</b> 0999	<b>323,00</b>			
<b>VOLITELNÉ: KALDEWEI EXPERIENCE</b> ● <sup>1</sup>		<b>CENA</b>	<b>(I)</b>	<b>(II,III)</b>	<b>(IV)</b>
<b>SOUND WAVE</b> Vane s polystyrénovým nosičom a vírivé vane nie je možné kombinovať so SOUND WAVE	<b>6801</b> 5845 <b>7610</b> 0000	<b>654,00</b>			
<b>VOLITELNÉ: KALDEWEI PROFESSIONAL - HYDROIZOLÁCIA</b> ● <sup>1</sup>		<b>CENA</b>	<b>(I)</b>	<b>(II,III)</b>	<b>(IV)</b>
<b>TESNIACI SET FLEX</b>	6897 <b>2052</b> 0000	<b>49,00</b>			

K dispozícii tiež s vírivým systémom. Ďalšie informácie na stranách 169 a 173.



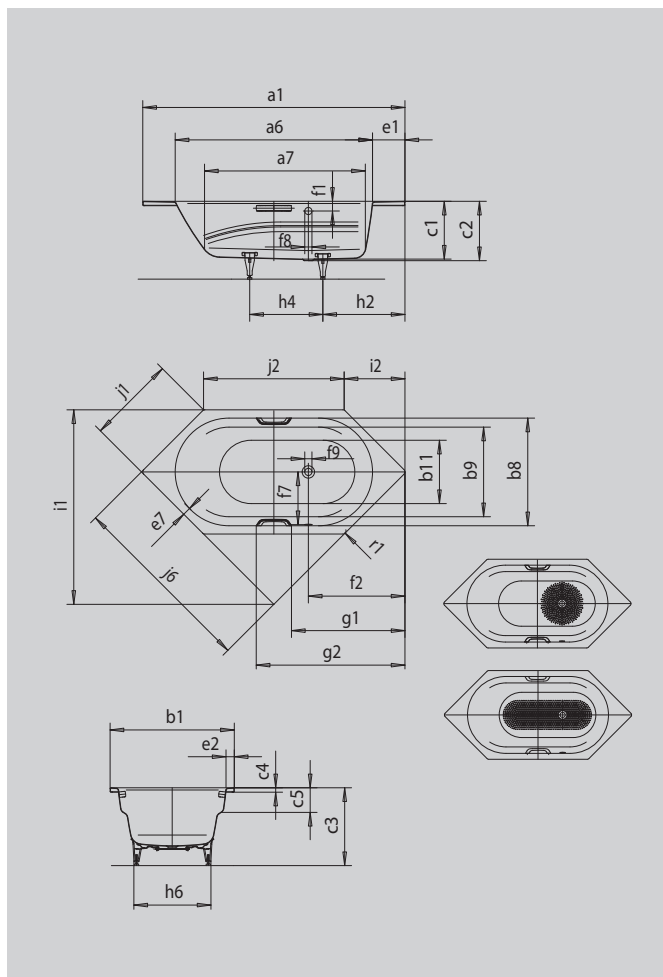
# VAIO 6

## VAIO 6 STAR

- vaňa pre jednu osobu s prepacom na strane, veľkoryso široká s integrovanými laktóvými opierkami
- rôzne možnosti inštalácie, aj ako rohová vaňa
- k dodaniu aj s madlami
- zo smaltovanej ocele KALDEWEI



Ilustračný obrázok



### MADLO DECENTNÁ OPULENCIA



Model		958	959
Vonkajšia dĺžka	a <sub>1</sub>	1900	1900 mm
Vnútrná dĺžka (hore)	a <sub>6</sub>	1430	1430 mm
Vnútrná dĺžka (dole)	a <sub>7</sub>	1165	1165 mm
Vonkajšia šírka	b <sub>1</sub>	900	900 mm
Vnútrná šírka (dole)	b <sub>11</sub>	600	600 mm
Vnútrná šírka (hore) priestoru na kúpanie (s; bez opierky rúk)	b <sub>9</sub> ; b <sub>8</sub>	780; 650	780; 650 mm
Vnútrná hĺbka	c <sub>1</sub>	420	420 mm
Hĺbka vrátane odtokového otvoru	c <sub>2</sub>	430	430 mm
Výška s nohami	c <sub>3</sub>	555 - 585	555 - 585 mm
Výška okraja	c <sub>4</sub>	32	32 mm
Hĺbka laktovej opierky	c <sub>5</sub>	178	178 mm
Šírka okraja ramena	e <sub>1</sub>	58	58 mm
Šírka okraja pri nohách; pozdĺžne	e <sub>1</sub> ; e <sub>2</sub>	235; 60	235; 60 mm
Vzdialenosť hornej hrany od stredu prepádového otvoru	f <sub>1</sub>	70	70 mm
Vzdialenosť okraja vane od stredu odtokového otvoru	f <sub>2</sub>	700	700 mm
Vzdialenosť stredov odtokového a prepádového otvoru	f <sub>7</sub>	380	380 mm
Priemer prepádového otvoru	f <sub>8</sub>	Ø 52	Ø 52 mm
Priemer odtokového otvoru	f <sub>9</sub>	Ø 52	Ø 52 mm
Vzdialenosť okraja vane (pri nohách) od bližšieho konca madla	g <sub>1</sub>		770 mm
Vzdialenosť okraja vane (pri nohách) od vzdialenejšieho konca madla	g <sub>2</sub>		1078 mm
Vzdialenosť okraja vane pri nohách po stred nohy	h <sub>2</sub>	595	595 mm
Odstup medzi nohami	h <sub>4</sub>	530	530 mm
Šírka pri nohách max.	h <sub>6</sub>	575	575 mm
Vstavaný rozmer	i <sub>1</sub>	1409	1409 mm
Dĺžka fazety	i <sub>2</sub>	440	440 mm
Dĺžka ramena	j <sub>6</sub>	1357	1357 mm
Dĺžka strán	j <sub>1</sub> ; j <sub>2</sub>	636; 1019	636; 1019 mm
Vonkajší polomer	r <sub>1</sub>	23	23 mm
Užitočný objem		145	145 l
Čistá hmotnosť		47	47 kg
Antislip polomer		Ø 435	Ø 435 mm
Celoplošný Antislip		900 x 300	900 x 300 mm

Pozor, niektoré vírivé systémy presahujú cez okraj vane. Bližšie informácie nájdete v technických informáciách k vírivým systémom. Zmeny z výrobných dôvodov, tolerancie rozmerov a chyby sú vyhradené. Hmotnosť je zaokrúhlená. Užitočný objem = objem vody po odrátaní priemerného objemu ponorenej osoby 70 l.

**KALDEWEI**

	Model Č. výrobku	Rozmery mm	Cenová skupina farieb		EUR
			Alpská biela (I)	Sanitárne farby (II, III)	Coord. Colours (IV)
<b>VAIO 6</b>	<b>958</b> 23380001xxxx	1900 x 900 x 420	<b>1.468,00</b>	<b>1.908,00</b>	<b>1.908,00</b>
<b>VAIO 6 STAR</b> s otvorní pre madlá, madlá za príplatok	<b>959</b> 23390001xxxx	1900 x 900 x 420	<b>1.468,00</b>	<b>1.908,00</b>	<b>1.908,00</b>
<b>Prevedenie s prepacom pri užšom okraji bez príplatku</b>	xxxx <b>2300</b> xxxx		<b>bez príplatku</b>	<b>bez príplatku</b>	<b>bez príplatku</b>
<b>VOLITELNÉ: KALDEWEI PERFECTION - POVRCHOVÉ ÚPRAVY</b>					
<b>PERL-EFFEKT</b>	xxxxxxx3xxx		<b>90,00</b>	<b>90,00</b>	
<b>ANTISLIP</b> protišmykový smalt			<b>104,00</b>	<b>104,00</b>	<b>104,00</b>
<b>CELOPLOŠNÝ ANTISLIP</b> protišmykový smalt Pri objednávaní antislipu a celoplošného antislipu vezmite do úvahy pravidlá pre vytváranie objednávacieho čísla Kaldewei, uvedené na konci cenníka. Informácie viď strany s príslušenstvom			<b>198,00</b>	<b>198,00</b>	<b>198,00</b>
<b>VOLITELNÉ: KALDEWEI PROFESSIONAL MONTÁŽ ●<sup>1</sup></b>		<b>CENA</b>	<b>(I)</b>	<b>(II,III)</b>	<b>(IV)</b>
<b>ŠPECIÁLNE VAŇOVÉ NOHY MODEL Č. 5037</b>	583170000000	<b>63,00</b>			
<b>VOLITELNÉ: KALDEWEI PROFESSIONAL VTOKOVÁ/ODTOKOVÁ TECHNIKA ●<sup>1</sup></b>		<b>CENA</b>	<b>(I)</b>	<b>(II,III)</b>	<b>(IV)</b>
<b>COMFORT LEVEL PREDĹŽENÝ, CHRÓM</b>	<b>KA 4002</b> 687772340999	<b>217,00</b>			
<b>VOLITELNÉ: KALDEWEI PROFESSIONAL - DIZAJNOVÉ MADLÁ ●<sup>1</sup></b>		<b>CENA</b>	<b>(I)</b>	<b>(II,III)</b>	<b>(IV)</b>
<b>MADLO DECENTNÁ OPULENCIA</b> Typ B (2 madlá), chróm	590770000999	<b>323,00</b>			
<b>VOLITELNÉ: KALDEWEI EXPERIENCE ●<sup>1</sup></b>		<b>CENA</b>	<b>(I)</b>	<b>(II,III)</b>	<b>(IV)</b>
<b>SOUND WAVE</b> Vane s polystyrénovým nosičom a vírivé vane nie je možné kombinovať so SOUND WAVE	<b>6801</b> 584576100000	<b>654,00</b>			

K dispozícii tiež s vírivým systémom. Ďalšie informácie na stranách 169 a 173.

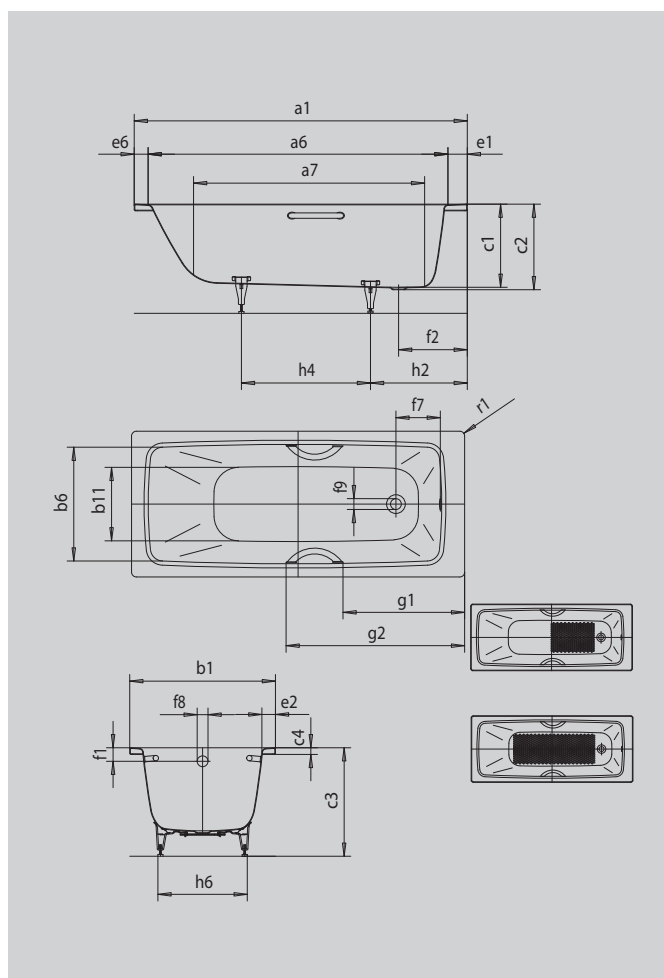
# CAYONO

## CAYONO STAR

- vaňa pre jednu osobu s odtokom pri nohách
- špecifický dizajn antislipu
- moderná obdĺžniková vaňa s objemným vnútorným priestorom
- k dodaniu aj s madlami
- zo smaltovanej ocele KALDEWEI



Ilustračný obrázok



Model		747	753	748	754	749	755
Vonkajšia dĺžka	$a_1$	1500	1500	1600	1600	1700	1700 mm
Vnútorná dĺžka (hore)	$a_6$	1310	1310	1410	1410	1510	1510 mm
Vnútorná dĺžka (dole)	$a_7$	1010	1010	1110	1110	1210	1210 mm
Vonkajšia šírka	$b_1$	700	700	700	700	700	700 mm
Vnútorná šírka (hore)	$b_6$	570	570	570	570	570	570 mm
Vnútorná šírka (dole)	$b_{11}$	400	400	400	400	400	400 mm
Vnútorná hĺbka	$c_1$	400	400	400	400	400	400 mm
Hĺbka vrátane odtokového otvoru	$c_2$	410	410	410	410	410	410 mm
Výška s nohami	$c_3$	535 - 555	535 - 555	543 - 563	543 - 563	537 - 559	537 - 559 mm
Výška okraja	$c_4$	32	32	32	32	32	32 mm
Šírka okraja pri nohách; pozdĺžne; pri hlave	$e_1; e_2; e_6$	110; 63; 80	110; 63; 80	110; 63; 80	110; 63; 80	110; 63; 80	110; 63; 80 mm
Vzdialenosť hornej hrany od stredu prepádového otvoru	$f_1$	65	65	65	65	65	65 mm
Vzdialenosť okraja vane od stredu odtokového otvoru	$f_2$	330	330	330	330	330	330 mm
Vzdialenosť stredov odtokového a prepádového otvoru	$f_7$	213	213	213	213	213	213 mm
Priemer prepádového otvoru	$f_8$	Ø 52	Ø 52	Ø 52	Ø 52	Ø 52	Ø 52 mm
Priemer odtokového otvoru	$f_9$	Ø 52	Ø 52	Ø 52	Ø 52	Ø 52	Ø 52 mm
Vzdialenosť okraja vane (pri nohách) od bližšieho konca madla	$g_1$		534		584		634 mm
Vzdialenosť okraja vane (pri nohách) od vzdialenejšieho konca madla	$g_2$		809		859		909 mm
Vzdialenosť okraja vane pri nohách po stred nohy	$h_2$	450	450	450	450	455	455 mm
Odstup medzi nohami	$h_4$	560	560	655	655	742	742 mm
Šírka pri nohách max.	$h_6$	435	435	430	430	440	440 mm
Vonkajší polomer	$r_1$	23	23	23	23	23	23 mm
Užitočný objem		89	89	107	107	110	110 l
Čistá hmotnosť		43	43	45	45	48	48 kg
Antislip		455 x 315	455 x 315	455 x 315	455 x 315	455 x 315	455 x 315 mm
Celoplošný Antislip		655 x 315	655 x 315	735 x 315	735 x 315	855 x 315	855 x 315 mm

Pozor, niektoré vírivé systémy presahujú cez okraj vane. Bližšie informácie nájdete v technických informáciách k vírivým systémom. Zmeny z výrobných dôvodov, tolerancie rozmerov a chyby sú vyhradené. Hmotnosť je zaokrúhlená. Užitočný objem = objem vody po odrátaní priemerného objemu ponorenej osoby 70 l.

**KALDEWEI**

	Model Č. výrobku	Rozmery mm	Cenová skupina farieb			EUR
			Alpská biela (I)	Sanitárne farby (II, III)	Coord. Colours (IV)	
<b>CAYONO</b>	<b>747</b> 2747 <b>0001</b> xxxx	1500 x 700 x 400	<b>366,00</b>	<b>678,00</b>	<b>678,00</b>	
	<b>748</b> 2748 <b>0001</b> xxxx	1600 x 700 x 400	<b>366,00</b>	<b>581,00</b>	<b>581,00</b>	
	<b>749</b> 2749 <b>0001</b> xxxx	1700 x 700 x 400	<b>366,00</b>	<b>607,00</b>	<b>607,00</b>	
<b>CAYONO STAR</b> s otvormi pre madlá, madlá za príplatok	<b>753</b> 2753 <b>0001</b> xxxx	1500 x 700 x 400	<b>568,00</b>	<b>739,00</b>	<b>739,00</b>	
	<b>754</b> 2754 <b>0001</b> xxxx	1600 x 700 x 400	<b>494,00</b>	<b>642,00</b>	<b>642,00</b>	
	<b>755</b> 2755 <b>0001</b> xxxx	1700 x 700 x 400	<b>513,00</b>	<b>666,00</b>	<b>666,00</b>	
<b>VOLITELNÉ: KALDEWEI PERFECTION - POVRCHOVÉ ÚPRAVY</b>						
<b>PERL-EFFEKT</b>	xxxxxxx3xxx		<b>90,00</b>	<b>90,00</b>		
<b>ANTISLIP</b> protišmykový smalt			<b>104,00</b>	<b>104,00</b>	<b>104,00</b>	
<b>CELOPLOŠNÝ ANTISLIP</b> protišmykový smalt Pri objednávaní antislipu a celoplošného antislipu vezmite do úvahy pravidlá pre vytváranie objednávacieho čísla Kaldewei, uvedené na konci cenníka. Informácie viď strany s príslušenstvom			<b>198,00</b>	<b>198,00</b>	<b>198,00</b>	
<b>VOLITELNÉ: KALDEWEI PROFESSIONAL MONTÁŽ</b> ● <sup>1</sup>		<b>CENA</b>	<b>(I)</b>	<b>(II,III)</b>	<b>(IV)</b>	
<b>UNIVERZÁLNE VAŇOVÉ NOHY MODEL Č. 5030</b>	58147 <b>0000</b> 0000	<b>46,00</b>				
<b>VOLITELNÉ: KALDEWEI PROFESSIONAL VTKOVÁ/ODTOKOVÁ TECHNIKA</b> ● <sup>1</sup>		<b>CENA</b>	<b>(I)</b>	<b>(II,III)</b>	<b>(IV)</b>	
<b>COMFORT LEVEL ŠTANDARDNÝ, CHRÓM</b>	<b>KA 4001</b> 68777 <b>233</b> 0999	<b>183,00</b>				
<b>COMFORT LEVEL PLUS ŠTANDARDNÝ, CHRÓM</b> s napúšťaním. Súprava vyžaduje prerušovač toku (nie je súčasťou dodávky).	<b>KA 4011</b> 68777 <b>233</b> 0999	<b>453,00</b>				
<b>VOLITELNÉ: KALDEWEI PROFESSIONAL - DIZAJNOVÉ MADLÁ</b> ● <sup>1</sup>		<b>CENA</b>	<b>(I)</b>	<b>(II,III)</b>	<b>(IV)</b>	
<b>UNIVERZÁLNE MADLÁ TYP A</b> chróm alpská biela manhattan pergamon matný chróm leštená mosadz zlato	5876 <b>7000</b> 0999	<b>205,00</b>	<b>230,00</b>	<b>230,00</b> <b>230,00</b>		
	5876 <b>7000</b> 0001					
	5876 <b>7000</b> 0199					
	5876 <b>7000</b> 0231					
	5876 <b>7080</b> 0996	<b>361,00</b>				
	5876 <b>7070</b> 0997	<b>361,00</b>				
	5876 <b>7020</b> 0998	<b>564,00</b>				
<b>VOLITELNÉ: KALDEWEI EXPERIENCE</b> ● <sup>1</sup>		<b>CENA</b>	<b>(I)</b>	<b>(II,III)</b>	<b>(IV)</b>	
<b>SOUND WAVE</b> Vane s polystyrénovým nosičom a vírivé vane nie je možné kombinovať so SOUND WAVE	<b>6801</b> 5845 <b>7610</b> 0000	<b>654,00</b>				
<b>VOLITELNÉ: KALDEWEI PROFESSIONAL - HYDROIZOLÁCIA</b> ● <sup>1</sup>		<b>CENA</b>	<b>(I)</b>	<b>(II,III)</b>	<b>(IV)</b>	
<b>TESNIACI SET FLEX</b>	6897 <b>2052</b> 0000	<b>49,00</b>				

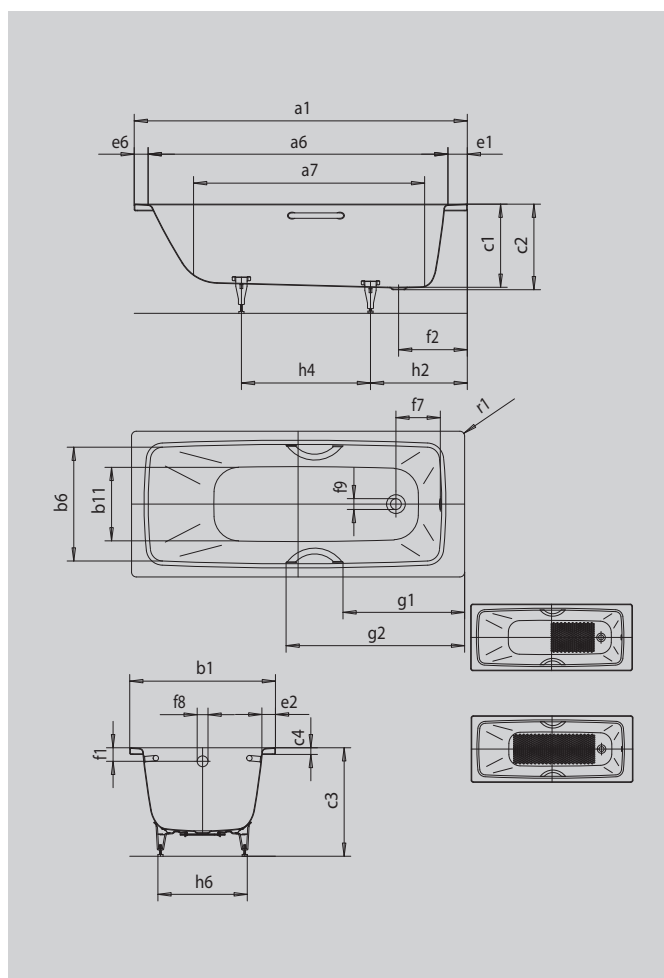
# CAYONO

## CAYONO STAR

- vaňa pre jednu osobu s odtokom pri nohách
- špecifický dizajn antislipu
- moderná obdĺžniková vaňa s objemným vnútorným priestorom
- k dodaniu aj s madlami
- zo smaltovanej ocele KALDEWEI



Ilustračný obrázok



Model		750	756	751	757
Vonkajšia dĺžka	$a_1$	1700	1700	1800	1800 mm
Vnútorná dĺžka (hore)	$a_6$	1510	1510	1610	1610 mm
Vnútorná dĺžka (dole)	$a_7$	1210	1210	1310	1310 mm
Vonkajšia šírka	$b_1$	750	750	800	800 mm
Vnútorná šírka (hore)	$b_6$	610	610	660	660 mm
Vnútorná šírka (dole)	$b_{11}$	450	450	510	510 mm
Vnútorná hĺbka	$c_1$	400	400	400	400 mm
Hĺbka vrátane odtokového otvoru	$c_2$	410	410	410	410 mm
Výška s nohami	$c_3$	538 - 553	538 - 553	528 - 543	528 - 543 mm
Výška okraja	$c_4$	32	32	32	32 mm
Šírka okraja pri nohách; pozdĺžne; pri hlave	$e_1; e_2; e_6$	110; 63; 80	110; 63; 80	110; 63; 80	110; 63; 80 mm
Vzdialenosť hornej hrany od stredu prepádového otvoru	$f_1$	65	65	65	65 mm
Vzdialenosť okraja vane od stredu odtokového otvoru	$f_2$	330	330	330	330 mm
Vzdialenosť stredov odtokového a prepádového otvoru	$f_7$	213	213	213	213 mm
Priemer prepádového otvoru	$f_8$	Ø 52	Ø 52	Ø 52	Ø 52 mm
Priemer odtokového otvoru	$f_9$	Ø 52	Ø 52	Ø 52	Ø 52 mm
Vzdialenosť okraja vane (pri nohách) od bližšieho konca madla	$g_1$		634		684 mm
Vzdialenosť okraja vane (pri nohách) od vzdialenejšieho konca madla	$g_2$		909		959 mm
Vzdialenosť okraja vane pri nohách po stred nohy	$h_2$	450	450	450	450 mm
Odstup medzi nohami	$h_4$	745	745	820	820 mm
Šírka pri nohách max.	$h_6$	475	475	560	560 mm
Vonkajší polomer	$r_1$	23	23	23	23 mm
Užitočný objem		136	136	171	171 l
Čistá hmotnosť		52	50	57	56 kg
VAŇOVÉ NOHY		5030	5030	5037	5037
Antislip		575 x 375	575 x 375	575 x 375	575 x 375 mm
Celoplošný Antislip		855 x 375	855 x 375	935 x 375	935 x 375 mm

Pozor, niektoré vírivé systémy presahujú cez okraj vane. Bližšie informácie nájdete v technických informáciách k vírivým systémom. Zmeny z výrobných dôvodov, tolerancie rozmerov a chyby sú vyhradené. Hmotnosť je zaokrúhlená. Užitočný objem = objem vody po odrátaní priemerného objemu ponorenej osoby 70 l.

**KALDEWEI**

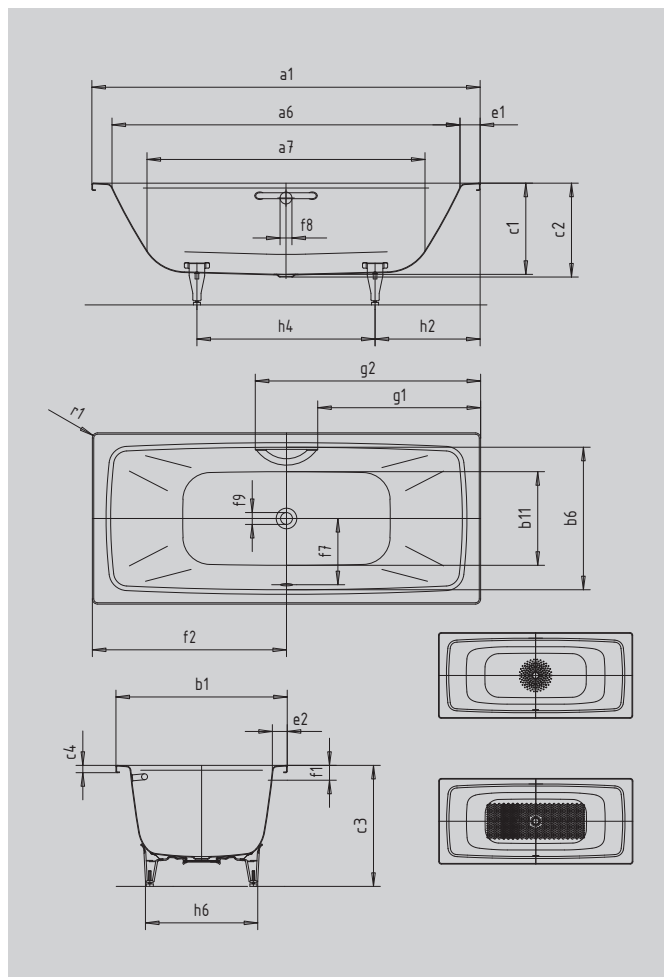
	Model Č. výrobku	Rozmery mm	Cenová skupina farieb			EUR
			Alpská biela (I)	Sanitárne farby (II, III)	Coord. Colours (IV)	
<b>CAYONO</b>	<b>750</b> 27500001xxxx	1700 x 750 x 400	<b>366,00</b>	<b>581,00</b>	<b>581,00</b>	
	<b>751</b> 27510001xxxx	1800 x 800 x 400	<b>417,00</b>	<b>705,00</b>	<b>705,00</b>	
<b>CAYONO STAR</b> s otvorní pre madlá, madlá za príplatok	<b>756</b> 27560001xxxx	1700 x 750 x 400	<b>494,00</b>	<b>642,00</b>	<b>642,00</b>	
	<b>757</b> 27570001xxxx	1800 x 800 x 400	<b>587,00</b>	<b>763,00</b>	<b>763,00</b>	
<b>VOLITELNÉ: KALDEWEI PERFECTION - POVRCHOVÉ ÚPRAVY</b>						
<b>PERL-EFFEKT</b>	xxxxxxx3xxx		<b>90,00</b>	<b>90,00</b>		
<b>ANTISLIP</b> protišmykový smalt			<b>104,00</b>	<b>104,00</b>	<b>104,00</b>	
<b>CELOPLOŠNÝ ANTISLIP</b> protišmykový smalt Pri objednávaní antislipu a celoplošného antislipu vezmite do úvahy pravidlá pre vytváranie objednávacieho čísla Kaldewei, uvedené na konci cenníka. Informácie viď strany s príslušenstvom			<b>198,00</b>	<b>198,00</b>	<b>198,00</b>	
<b>VOLITELNÉ: KALDEWEI PROFESSIONAL MONTÁŽ</b> ● <sup>1</sup>		<b>CENA</b>	<b>(I)</b>	<b>(II,III)</b>	<b>(IV)</b>	
<b>UNIVERZÁLNE VAŇOVÉ NOHY MODEL Č. 5030</b>	581470000000	<b>46,00</b>				
<b>ŠPECIÁLNE VAŇOVÉ NOHY MODEL Č. 5037</b>	583170000000	<b>63,00</b>				
<b>VOLITELNÉ: KALDEWEI PROFESSIONAL VTKOVÁ/ODTOKOVÁ TECHNIKA</b> ● <sup>1</sup>		<b>CENA</b>	<b>(I)</b>	<b>(II,III)</b>	<b>(IV)</b>	
<b>COMFORT LEVEL ŠTANDARDNÝ, CHRÓM</b>	<b>KA 4001</b> 687772330999	<b>183,00</b>				
<b>COMFORT LEVEL PLUS ŠTANDARDNÝ, CHRÓM</b> s napúšťaním. Súprava vyžaduje prerušovač toku (nie je súčasťou dodávky).	<b>KA 4011</b> 687772370999	<b>453,00</b>				
<b>VOLITELNÉ: KALDEWEI PROFESSIONAL - DIZAJNOVÉ MADLÁ</b> ● <sup>1</sup>		<b>CENA</b>	<b>(I)</b>	<b>(II,III)</b>	<b>(IV)</b>	
<b>UNIVERZÁLNE MADLÁ TYP A</b> chróm alpská biela manhattan pergamon matný chróm leštená mosadz zlato	587670000999 587670000001 587670000199 587670000231 587670800996 587670700997 587670200998	<b>205,00</b>    <b>361,00</b> <b>361,00</b> <b>564,00</b>	<b>230,00</b>	<b>230,00</b> <b>230,00</b>		
<b>VOLITELNÉ: KALDEWEI EXPERIENCE</b> ● <sup>1</sup>		<b>CENA</b>	<b>(I)</b>	<b>(II,III)</b>	<b>(IV)</b>	
<b>SOUND WAVE</b> Vane s polystyrénovým nosičom a vírivé vane nie je možné kombinovať so SOUND WAVE	<b>6801</b> 584576100000	<b>654,00</b>				
<b>VOLITELNÉ: KALDEWEI PROFESSIONAL - HYDROIZOLÁCIA</b> ● <sup>1</sup>		<b>CENA</b>	<b>(I)</b>	<b>(II,III)</b>	<b>(IV)</b>	
<b>TESNIACI SET FLEX</b>	689720520000	<b>49,00</b>				

# CAYONO DUO

- moderná obdĺžniková vaňa, s rovnými líniami a malým vonkajším polomerom
- perfektné ladí s vaničkou CAYONOPLAN
- dve chrbtové opierky a odtok s prepadom v strede vane umožňujú pohodlné kúpanie vo dvojici
- objemný vnútorný priestor pre vysoký komfort ležania
- zo smaltovanej ocele KALDEWEI



Ilustračný obrázok



Model		724	725
Vonkajšia dĺžka	$a_1$	1700	1800 mm
Vnútorná dĺžka (hore)	$a_6$	1540	1640 mm
Vnútorná dĺžka (dole)	$a_7$	1220	1320 mm
Vonkajšia šírka	$b_1$	750	800 mm
Vnútorná šírka (hore)	$b_6$	624	674 mm
Vnútorná šírka (dole)	$b_{11}$	410	460 mm
Vnútorná hĺbka	$c_1$	400	400 mm
Hĺbka vrátane odtokového otvoru	$c_2$	410	410 mm
Výška s nohami	$c_3$	545 - 580	539 - 573 mm
Výška okraja	$c_4$	32	32 mm
Šírka okraja pri nohách; pozdĺžne	$e_1; e_2$	80; 63	80; 63 mm
Vzdialenosť hornej hrany od stredu prepádového otvoru	$f_1$	70	70 mm
Vzdialenosť okraja vane od stredu odtokového otvoru	$f_2$	850	900 mm
Vzdialenosť stredov odtokového a prepádového otvoru	$f_7$	305	330 mm
Priemer prepádového otvoru	$f_8$	Ø 52	Ø 52 mm
Priemer odtokového otvoru	$f_9$	Ø 52	Ø 52 mm
Vzdialenosť okraja vane (pri nohách) od bližšieho konca madla	$g_1$	713	763 mm
Vzdialenosť okraja vane (pri nohách) od vzdialenejšieho konca madla	$g_2$	987	1037 mm
Vzdialenosť okraja vane pri nohách po stred nohy	$h_2$	513	526 mm
Odstup medzi nohami	$h_4$	675	749 mm
Šírka pri nohách max.	$h_6$	475	526 mm
Vonkajší polomer	$r_1$	23	23 mm
Užitočný objem		130	160 l
Čistá hmotnosť		48	54 kg
Antislip polomer		Ø 289	Ø 435 mm
Celoplošný Antislip		855 x 315	935 x 375 mm

Pozor, niektoré vírivé systémy presahujú cez okraj vane. Bližšie informácie nájdete v technických informáciách k vírivým systémom. Zmeny z výrobných dôvodov, tolerance rozmerov a chyby sú vyhradené. Hmotnosť je zaokrúhlená. Užitočný objem = objem vody po odrátaní priemerného objemu ponorenej osoby 70 l.

**KALDEWEI**

	Model Č. výrobku	Rozmery mm	Cenová skupina farieb			EUR
			Alpská biela (I)	Sanitárne farby (II, III)	Coord. Colours (IV)	
<b>CAYONO DUO</b>	<b>724</b> 27240001xxxx	1700 x 750 x 400	<b>557,00</b>	<b>726,00</b>	<b>726,00</b>	
	<b>725</b> 27250001xxxx	1800 x 800 x 400	<b>589,00</b>	<b>765,00</b>	<b>765,00</b>	
<b>VOLITELNÉ: KALDEWEI PERFECTION - POVRCHOVÉ ÚPRAVY</b>						
<b>PERL-EFFEKT</b>	xxxxxxxx3xxx		<b>90,00</b>	<b>90,00</b>		
<b>ANTISLIP</b> protišmykový smalt			<b>104,00</b>	<b>104,00</b>	<b>104,00</b>	
<b>CELOPLOŠNÝ ANTISLIP</b> protišmykový smalt Pri objednaní antislipu a celoplošného antislipu vezmite do úvahy pravidlá pre vytváranie objednávacieho čísla Kaldewei, uvedené na konci cenníka. Informácie viď strany s príslušenstvom			<b>198,00</b>	<b>198,00</b>	<b>198,00</b>	
<b>VOLITELNÉ: KALDEWEI PROFESSIONAL MONTÁŽ ●<sup>1</sup></b>		<b>CENA</b>	<b>(I)</b>	<b>(II,III)</b>	<b>(IV)</b>	
<b>ŠPECIÁLNE VAŇOVÉ NOHY MODEL Č. 5037</b>	583170000000	<b>63,00</b>				
<b>VOLITELNÉ: KALDEWEI PROFESSIONAL VTOKOVÁ/ODTOKOVÁ TECHNIKA ●<sup>1</sup></b>		<b>CENA</b>	<b>(I)</b>	<b>(II,III)</b>	<b>(IV)</b>	
<b>COMFORT LEVEL PREDĹŽENÝ, CHRÓM</b>	<b>KA 4002</b> 687772340999	<b>217,00</b>				
<b>COMFORT LEVEL PLUS PREDĹŽENÝ, CHRÓM</b> s napúšťaním. Súprava vyžaduje prerušovač toku (nie je súčasťou dodávky).	<b>KA 4012</b> 687772380999	<b>512,00</b>				
<b>VOLITELNÉ: KALDEWEI PROFESSIONAL - DIZAJNOVÉ MADLÁ ●<sup>1</sup></b>		<b>CENA</b>	<b>(I)</b>	<b>(II,III)</b>	<b>(IV)</b>	
<b>UNIVERZÁLNE MADLÁ TYP A, CHRÓM</b>	587672000999	<b>143,00</b>				
<b>VOLITELNÉ: KALDEWEI EXPERIENCE ●<sup>1</sup></b>		<b>CENA</b>	<b>(I)</b>	<b>(II,III)</b>	<b>(IV)</b>	
<b>SOUND WAVE</b> Vane s polystyrénovým nosičom a vírivé vane nie je možné kombinovať so SOUND WAVE	<b>6801</b> 584576100000	<b>654,00</b>				
<b>VOLITELNÉ: KALDEWEI PROFESSIONAL - HYDROIZOLÁCIA ●<sup>1</sup></b>		<b>CENA</b>	<b>(I)</b>	<b>(II,III)</b>	<b>(IV)</b>	
<b>TESNIACI SET FLEX</b>	689720520000	<b>49,00</b>				



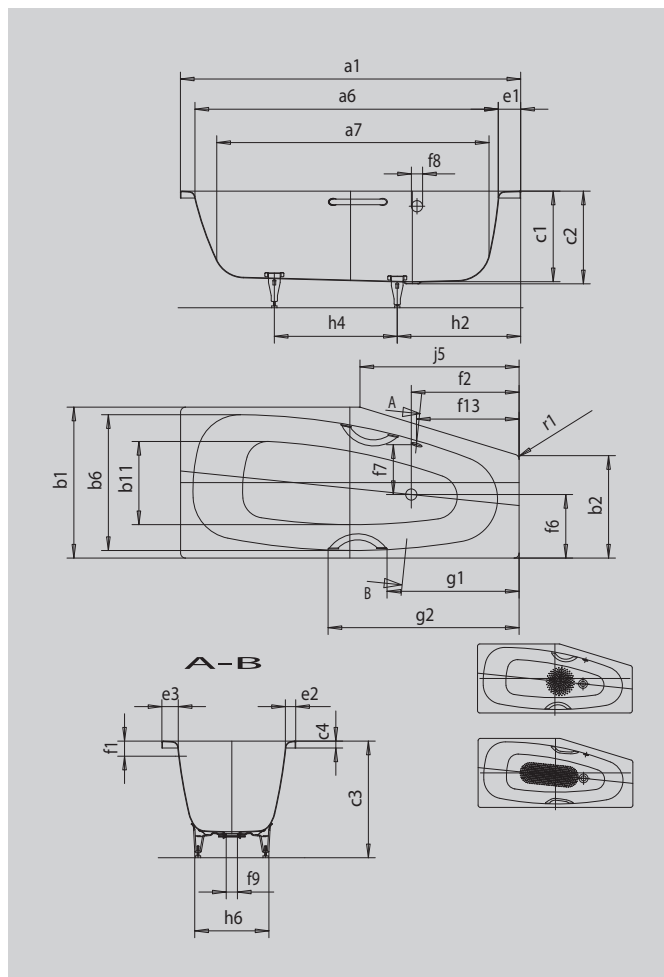
# MINI LAVÁ

## MINI STAR LAVÁ

- vaňa pre jednu osobu s prepadom na strane
- úspora vody vďaka zúženému vnútornému tvaru
- zvláštny tvar, je ideálna do malých kúpeľní
- k dodaniu aj s madlami
- zo smaltovanej ocele KALDEWEI



Ilustračný obrázok



Model		836	837	832	833
Vonkajšia dĺžka	$a_1$	1570	1570	1570	1570 mm
Vnútorná dĺžka (hore)	$a_6$	1410	1410	1410	1410 mm
Vnútorná dĺžka (dole)	$a_7$	1250	1250	1250	1250 mm
Vonkajšia šírka	$b_1$	700	700	750	750 mm
Vonkajšia šírka	$b_2$	475	475	500	500 mm
Vnútorná šírka (hore)	$b_6$	600	600	600	600 mm
Vnútorná šírka (dole)	$b_{11}$	360	360	360	360 mm
Vnútorná hĺbka	$c_1$	420	420	420	420 mm
Hĺbka vrátane odtokového otvoru	$c_2$	430	430	430	430 mm
Výška s nohami	$c_3$	550 - 570	550 - 570	550 - 570	550 - 570 mm
Výška okraja	$c_4$	32	32	32	32 mm
Šírka pozdĺžneho okraja	$e_3$	70	70	70	70 mm
Šírka okraja pri nohách; pozdĺžne	$e_1; e_2$	100; 48	100; 48	100; 60	100; 60 mm
Vzdialenosť hornej hrany od stredu prepádového otvoru	$f_1$	70	70	70	70 mm
Vzdialenosť okraja vane od stredu odtokového otvoru	$f_2$	500	500	500	500 mm
Vzdialenosť odtokového otvoru od pozdĺžneho okraja	$f_6$	320	320	320	320 mm
Vzdialenosť stredov odtokového a prepádového otvoru	$f_7$	246	246	246	246 mm
Priemer prepádového otvoru	$f_8$	Ø 52	Ø 52	Ø 52	Ø 52 mm
Priemer odtokového otvoru	$f_9$	Ø 52	Ø 52	Ø 52	Ø 52 mm
Vzdialenosť okraja vane od stredu prepádového otvoru	$f_{13}$	475	475	475	475 mm
Vzdialenosť okraja vane (pri nohách) od bližšieho konca madla	$g_1$		611		611 mm
Vzdialenosť okraja vane (pri nohách) od vzdialenejšieho konca madla	$g_2$		886		886 mm
Vzdialenosť okraja vane pri nohách po stred nohy	$h_2$	570	570	570	570 mm
Odstup medzi nohami	$h_4$	440	440	490	490 mm
Šírka pri nohách max.	$h_6$	430	430	430	430 mm
Dĺžka zúženej strany	$j_5$	738	738	820	820 mm
Vonkajší polomer	$r_1$	23	23	23	23 mm
Užitočný objem		110	110	110	110 l
Čistá hmotnosť		45	45	52	52 kg
Antislip polomer		Ø 288	Ø 288	Ø 288	Ø 288 mm
Celoplošný Antislip		600 x 220	600 x 220	600 x 220	600 x 220 mm

Pozor, niektoré vírivé systémy presahujú cez okraj vane. Bližšie informácie nájdete v technických informáciách k vírivým systémom. Zmeny z výrobných dôvodov, tolerancie rozmerov a chyby sú vyhradené. Hmotnosť je zaokrúhlená. Užitočný objem = objem vody po odrátaní priemerného objemu ponorenej osoby 70 l.

**KALDEWEI**

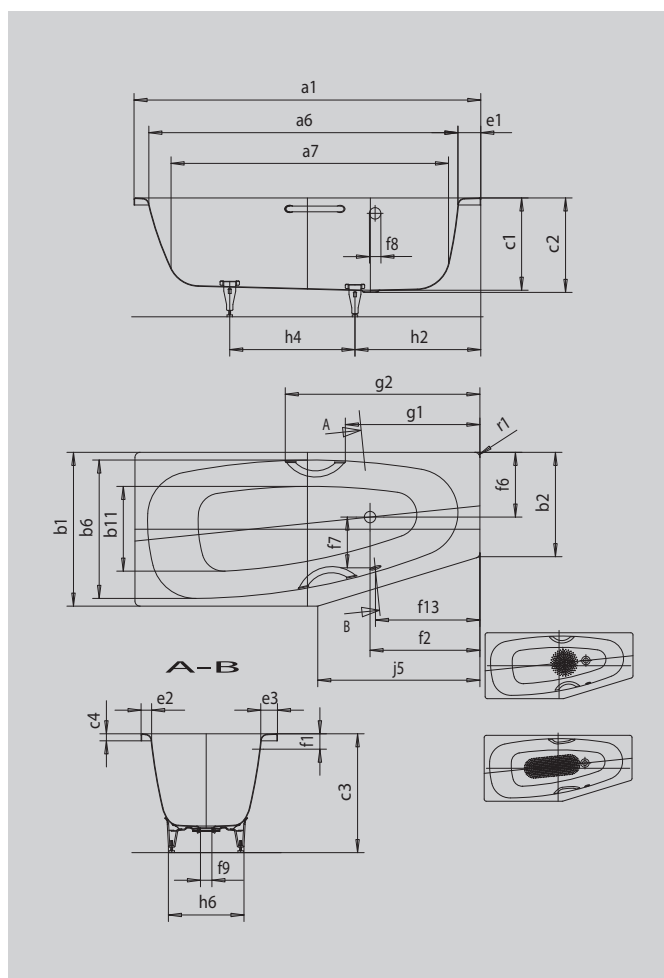
	Model Č. výrobku	Rozmery mm	Cenová skupina farieb Alpská biela (I)	EUR Sanitárne farby (II, III)
<b>MINI LAVÁ</b>	<b>836</b> 22520001xxxx	1570 x 700 x 420	<b>655,00</b>	<b>851,00</b>
	<b>832</b> 22480001xxxx	1570 x 750 x 420	<b>655,00</b>	<b>851,00</b>
<b>MINI STAR LAVÁ</b> s otvormi pre madlá, madlá za príplatok	<b>837</b> 22530001xxxx	1570 x 700 x 420	<b>655,00</b>	<b>851,00</b>
	<b>833</b> 22490001xxxx	1570 x 750 x 420	<b>655,00</b>	<b>851,00</b>
<b>VOLITELNÉ: KALDEWEI PERFECTION - POVRCHOVÉ ÚPRAVY</b>				
<b>PERL-EFFEKT</b>	xxxxxxx3xxx		<b>90,00</b>	<b>90,00</b>
<b>ANTISLIP</b> protišmykový smalt			<b>104,00</b>	<b>104,00</b>
<b>CELOPLOŠNÝ ANTISLIP</b> protišmykový smalt Pri objednávaní antislipu a celoplošného antislipu vezmite do úvahy pravidlá pre vytváranie objednávacieho čísla Kaldewei, uvedené na konci cenníka. Informácie viď strany s príslušenstvom			<b>198,00</b>	<b>198,00</b>
<b>VOLITELNÉ: KALDEWEI PROFESSIONAL MONTÁŽ ●<sup>1</sup></b>				
<b>UNIVERZÁLNE VAŇOVÉ NOHY MODEL Č. 5030</b>	581470000000	<b>46,00</b>		
<b>VOLITELNÉ: KALDEWEI PROFESSIONAL VTKOVÁ/ODTOKOVÁ TECHNIKA ●<sup>1</sup></b>				
<b>COMFORT LEVEL PREDLŽENÝ, CHRÓM</b>	<b>KA 4002</b> 687772340999	<b>217,00</b>		
<b>COMFORT LEVEL PLUS PREDLŽENÝ, CHRÓM</b> s napúšťaním. Súprava vyžaduje prerušovač toku (nie je súčasťou dodávky).	<b>KA 4012</b> 687772380999	<b>512,00</b>		
<b>VOLITELNÉ: KALDEWEI PROFESSIONAL DIZAJNOVÉ MADLÁ ●<sup>1</sup></b>				
<b>UNIVERZÁLNE MADLÁ TYP B</b> chróm alpská biela manhattan pergamon matný chróm leštená mosadz zlato	587770000999 587770000001 587770000199 587770000231 587770800996 587770700997 587770200998	<b>205,00</b>    <b>361,00</b> <b>361,00</b> <b>564,00</b>	<b>230,00</b>	<b>230,00</b> <b>230,00</b>
<b>VOLITELNÉ: KALDEWEI EXPERIENCE ●<sup>1</sup></b>				
<b>SOUND WAVE</b> Vane s polystyrénovým nosičom a vírivé vane nie je možné kombinovať so SOUND WAVE	<b>6801</b> 584576100000	<b>654,00</b>		
<b>VOLITELNÉ: KALDEWEI PROFESSIONAL - HYDROIZOLÁCIA ●<sup>1</sup></b>				
<b>TESNIACI SET FLEX</b>	689720520000	<b>49,00</b>		

# MINI PRAVÁ MINI STAR PRAVÁ

- vaňa pre jednu osobu s prepacom na strane
- úspora vody vďaka zúženému vnútornému tvaru
- zvláštny tvar, je ideálna do malých kúpeľní
- k dodaniu aj s madlami
- zo smaltovanej ocele KALDEWEI



Ilustračný obrázok



Model		834	835	830	831
Vonkajšia dĺžka	$a_1$	1570	1570	1570	1570 mm
Vnútorná dĺžka (hore)	$a_6$	1410	1410	1410	1410 mm
Vnútorná dĺžka (dole)	$a_7$	1250	1250	1250	1250 mm
Vonkajšia šírka	$b_1$	700	700	750	750 mm
Vonkajšia šírka	$b_2$	475	475	500	500 mm
Vnútorná šírka (hore)	$b_6$	600	600	600	600 mm
Vnútorná šírka (dole)	$b_{11}$	360	360	360	360 mm
Vnútorná hĺbka	$c_1$	420	420	420	420 mm
Hĺbka vrátane odtokového otvoru	$c_2$	430	430	430	430 mm
Výška s nohami	$c_3$	550 - 570	550 - 570	550 - 570	550 - 570 mm
Výška okraja	$c_4$	32	32	32	32 mm
Šírka pozdĺžneho okraja	$e_3$	70	70	70	70 mm
Šírka okraja pri nohách; pozdĺžne	$e_1; e_2$	100; 48	100; 48	100; 60	100; 60 mm
Vzdialenosť hornej hrany od stredu prepádového otvoru	$f_1$	70	70	70	70 mm
Vzdialenosť okraja vane od stredu odtokového otvoru	$f_2$	500	500	500	500 mm
Vzdialenosť odtokového otvoru od pozdĺžneho okraja	$f_6$	320	320	320	320 mm
Vzdialenosť stredov odtokového a prepádového otvoru	$f_7$	246	246	246	246 mm
Priemer prepádového otvoru	$f_8$	Ø 52	Ø 52	Ø 52	Ø 52 mm
Priemer odtokového otvoru	$f_9$	Ø 52	Ø 52	Ø 52	Ø 52 mm
Vzdialenosť okraja vane od stredu prepádového otvoru	$f_{13}$	475	475	475	475 mm
Vzdialenosť okraja vane (pri nohách) od bližšieho konca madla	$g_1$		611		611 mm
Vzdialenosť okraja vane (pri nohách) od vzdialenejšieho konca madla	$g_2$		886		886 mm
Vzdialenosť okraja vane pri nohách po stred nohy	$h_2$	570	570	570	570 mm
Odstup medzi nohami	$h_4$	440	440	490	490 mm
Šírka pri nohách max.	$h_6$	430	430	430	430 mm
Dĺžka zúženej strany	$j_5$	738	738	820	820 mm
Vonkajší polomer	$r_1$	23	23	23	23 mm
Užitočný objem		110	110	110	110 l
Čistá hmotnosť		45	45	52	52 kg
Antislip polomer		Ø 288	Ø 288	Ø 288	Ø 288 mm
Celoplošný Antislip		600 x 220	600 x 220	600 x 220	600 x 220 mm

Pozor, niektoré vírivé systémy presahujú cez okraj vane. Bližšie informácie nájdete v technických informáciách k vírivým systémom. Zmeny z výrobných dôvodov, tolerancie rozmerov a chyby sú vyhradené. Hmotnosť je zaokrúhlená. Užitočný objem = objem vody po odrátaní priemerného objemu ponorenej osoby 70 l.

**KALDEWEI**

	Model Č. výrobku	Rozmery mm	Cenová skupina farieb Alpská biela (I)	EUR Sanitárne farby (II, III)
<b>MINI PRAVÁ</b>	<b>834</b> 2244 <b>0001</b> xxxx	1570 x 700 x 420	<b>655,00</b>	<b>851,00</b>
	<b>830</b> 2246 <b>0001</b> xxxx	1570 x 750 x 420	<b>655,00</b>	<b>851,00</b>
<b>MINI STAR PRAVÁ</b> s otvormi pre madlá, madlá za príplatok	<b>835</b> 2245 <b>0001</b> xxxx	1570 x 700 x 420	<b>655,00</b>	<b>851,00</b>
	<b>831</b> 2247 <b>0001</b> xxxx	1570 x 750 x 420	<b>655,00</b>	<b>851,00</b>
<b>VOLITELNÉ: KALDEWEI PERFECTION - POVRCHOVÉ ÚPRAVY</b>				
<b>PERL-EFFEKT</b>	xxxxxxx3xxx		<b>90,00</b>	<b>90,00</b>
<b>ANTISLIP</b> protišmykový smalt			<b>104,00</b>	<b>104,00</b>
<b>CELOPLOŠNÝ ANTISLIP</b> protišmykový smalt Pri objednávaní antislipu a celoplošného antislipu vezmite do úvahy pravidlá pre vytváranie objednávacieho čísla Kaldewei, uvedené na konci cenníka. Informácie viď strany s príslušenstvom			<b>198,00</b>	<b>198,00</b>
<b>VOLITELNÉ: KALDEWEI PROFESSIONAL MONTÁŽ</b> ● <sup>1</sup>		<b>CENA</b>	<b>(I)</b>	<b>(II,III)</b>
<b>UNIVERZÁLNE VAŇOVÉ NOHY MODEL Č. 5030</b>	5814 <b>7000</b> 0000	<b>46,00</b>		
<b>VOLITELNÉ: KALDEWEI PROFESSIONAL VTKOVÁ/ODTOKOVÁ TECHNIKA</b> ● <sup>1</sup>		<b>CENA</b>	<b>(I)</b>	<b>(II,III)</b>
<b>COMFORT LEVEL PREDĹŽENÝ, CHRÓM</b>	<b>KA 4002</b> 6877 <b>7234</b> 0999	<b>217,00</b>		
<b>COMFORT LEVEL PLUS PREDĹŽENÝ, CHRÓM</b> s napúšťaním. Súprava vyžaduje prerušovač toku (nie je súčasťou dodávky).	<b>KA 4012</b> 6877 <b>7238</b> 0999	<b>512,00</b>		
<b>VOLITELNÉ: KALDEWEI PROFESSIONAL - DIZAJNOVÉ MADLÁ</b> ● <sup>1</sup>		<b>CENA</b>	<b>(I)</b>	<b>(II,III)</b>
<b>UNIVERZÁLNE MADLÁ TYP B</b> chróm alpská biela manhattan pergamon matný chróm leštená mosadz zlato	5877 <b>7000</b> 0999	<b>205,00</b>	<b>230,00</b>	<b>230,00</b> <b>230,00</b>
	5877 <b>7000</b> 0001			
	5877 <b>7000</b> 0199			
	5877 <b>7000</b> 0231			
	5877 <b>7080</b> 0996	<b>361,00</b>		
	5877 <b>7070</b> 0997	<b>361,00</b>		
5877 <b>7020</b> 0998	<b>564,00</b>			
<b>VOLITELNÉ: KALDEWEI EXPERIENCE</b> ● <sup>1</sup>		<b>CENA</b>	<b>(I)</b>	<b>(II,III)</b>
<b>SOUND WAVE</b> Vane s polystyrénovým nosičom a vírivé vane nie je možné kombinovať so SOUND WAVE	<b>6801</b> 5845 <b>7610</b> 0000	<b>654,00</b>		
<b>VOLITELNÉ: KALDEWEI PROFESSIONAL - HYDROIZOLÁCIA</b> ● <sup>1</sup>		<b>CENA</b>	<b>(I)</b>	<b>(II,III)</b>
<b>TESNIACI SET FLEX</b>	6897 <b>2052</b> 0000	<b>49,00</b>		

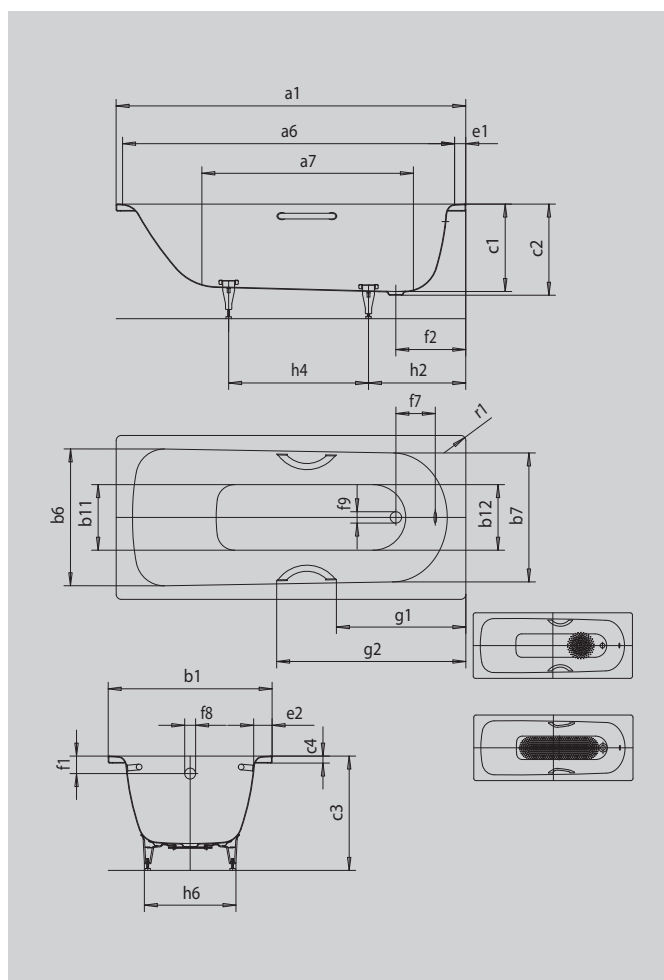
# SANIFORM

## SANIFORM STAR

- vaňa pre jednu osobu s odtokom pri nohách
- klasický obdĺžnikový variant
- k dodaniu aj s madlami
- zo smaltovanej ocele KALDEWEI



Ilustračný obrázok



Model		338	374
Vonkajšia dĺžka	$a_1$	1750	1750 mm
Vnútna dĺžka (hore)	$a_6$	1630	1630 mm
Vnútna dĺžka (dole)	$a_7$	1200	1200 mm
Vonkajšia šírka	$b_1$	750	750 mm
Vnútna šírka (hore)	$b_6; b_7$	630; 560	630; 560 mm
Vnútna šírka (dole)	$b_{11}; b_{12}$	430; 380	430; 380 mm
Vnútna hĺbka	$c_1$	420	420 mm
Hĺbka vrátane odtokového otvoru	$c_2$	430	430 mm
Výška s nohami	$c_3$	565 - 580	565 - 580 mm
Výška okraja	$c_4$	32	32 mm
Šírka okraja pri nohách; pozdĺžne	$e_1; e_2$	60; 55	60; 55 mm
Vzdialenosť hornej hrany od stredu prepádového otvoru	$f_1$	70	70 mm
Vzdialenosť okraja vane od stredu odtokového otvoru	$f_2$	285	285 mm
Vzdialenosť stredov odtokového a prepádového otvoru	$f_7$	221	221 mm
Priemer prepádového otvoru	$f_8$	Ø 52	Ø 52 mm
Priemer odtokového otvoru	$f_9$	Ø 52	Ø 52 mm
Vzdialenosť okraja vane (pri nohách) od bližšieho konca madla	$g_1$	634	
Vzdialenosť okraja vane (pri nohách) od vzdialenejšieho konca madla	$g_2$	909	
Vzdialenosť okraja vane pri nohách po stred nohy	$h_2$	450	450 mm
Odstup medzi nohami	$h_4$	640	640 mm
Šírka pri nohách max.	$h_6$	430	430 mm
Vonkajší polomer	$r_1$	23	23 mm
Užitočný objem		145	145 l
Čistá hmotnosť		54	54 kg
Antislip polomer		Ø 288	Ø 288 mm
Celoplošný Antislip		600 x 220	600 x 220 mm

Pozor, niektoré vírivé systémy presahujú cez okraj vane. Bližšie informácie nájdete v technických informáciách k vírivým systémom. Zmeny z výrobných dôvodov, tolerancie rozmerov a chyby sú vyhradené. Hmotnosť je zaokrúhlená. Užitočný objem = objem vody po odrátaní priemerného objemu ponorenej osoby 70 l.

**KALDEWEI**

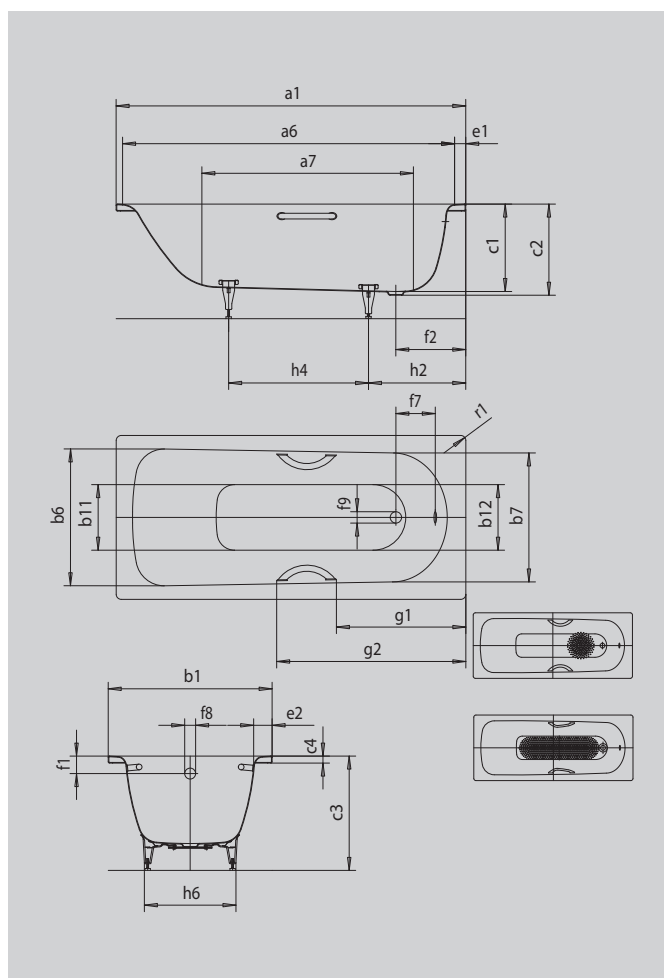
	Model Č. výrobku	Rozmery mm	Cenová skupina farieb Alpská biela (I)	EUR Sanitárne farby (II, III)
<b>SANIFORM</b>	<b>374</b> 11220001xxxx	1750 x 750 x 420	<b>563,00</b>	<b>731,00</b>
<b>SANIFORM STAR</b> s otvorní pre madlá, madlá za príplatok	<b>338</b> 13380001xxxx	1750 x 750 x 420	<b>607,00</b>	<b>789,00</b>
<b>VOLITELNÉ: KALDEWEI PERFECTION - POVRCHOVÉ ÚPRAVY</b>				
<b>PERL-EFFEKT</b>	xxxxxxx3xxx		<b>90,00</b>	<b>90,00</b>
<b>ANTISLIP</b> protišmykový smalt			<b>104,00</b>	<b>104,00</b>
<b>CELOPLOŠNÝ ANTISLIP</b> protišmykový smalt Pri objednávaní antislipu a celoplošného antislipu vezmite do úvahy pravidlá pre vytváranie objednávacieho čísla Kaldewei, uvedené na konci cenníka. Informácie viď strany s príslušenstvom			<b>198,00</b>	<b>198,00</b>
<b>VOLITELNÉ: KALDEWEI PROFESSIONAL MONTÁŽ</b> ● <sup>1</sup>		<b>CENA</b>	<b>(I)</b>	<b>(II,III)</b>
<b>UNIVERZÁLNE VAŇOVÉ NOHY MODEL Č. 5030</b>	58147000000	<b>46,00</b>		
<b>VOLITELNÉ: KALDEWEI PROFESSIONAL VTKOVÁ/ODTOKOVÁ TECHNIKA</b> ● <sup>1</sup>		<b>CENA</b>	<b>(I)</b>	<b>(II,III)</b>
<b>COMFORT LEVEL ŠTANDARDNÝ, CHRÓM</b>	<b>KA 4001</b> 687772330999	<b>183,00</b>		
<b>COMFORT LEVEL PLUS ŠTANDARDNÝ, CHRÓM</b> s napúšťaním. Súprava vyžaduje prerušovač toku (nie je súčasťou dodávky).	<b>KA 4011</b> 687772370999	<b>453,00</b>		
<b>VOLITELNÉ: KALDEWEI PROFESSIONAL - DIZAJNOVÉ MADLÁ</b> ● <sup>1</sup>		<b>CENA</b>	<b>(I)</b>	<b>(II,III)</b>
<b>UNIVERZÁLNE MADLÁ TYP A</b> chróm alpská biela manhattan pergamon matný chróm leštená mosadz zlato	587670000999 587670000001 587670000199 587670000231 587670800996 587670700997 587670200998	<b>205,00</b>    <b>361,00</b> <b>361,00</b> <b>564,00</b>	<b>230,00</b>	<b>230,00</b> <b>230,00</b>
<b>VOLITELNÉ: KALDEWEI EXPERIENCE</b> ● <sup>1</sup>		<b>CENA</b>	<b>(I)</b>	<b>(II,III)</b>
<b>SOUND WAVE</b> Vane s polystyrénovým nosičom a vírivé vane nie je možné kombinovať so SOUND WAVE	<b>6801</b> 584576100000	<b>654,00</b>		
<b>VOLITELNÉ: KALDEWEI PROFESSIONAL - HYDROIZOLÁCIA</b> ● <sup>1</sup>		<b>CENA</b>	<b>(I)</b>	<b>(II,III)</b>
<b>TESNIACI SET FLEX</b>	689720520000	<b>49,00</b>		

# SANIFORM PLUS SANIFORM PLUS STAR

- vaňa pre jednu osobu s odtokom pri nohách
- klasický obdĺžnikový variant
- k dodaniu aj s madlami
- zo smaltovanej ocele KALDEWEI



Ilustračný obrázok



Model		360	330	361	331	362	332
Vonkajšia dĺžka	$a_1$	1400	1400	1500	1500	1600	1600 mm
Vnútna dĺžka (hore)	$a_6$	1230	1230	1330	1330	1430	1430 mm
Vnútna dĺžka (dole)	$a_7$	850	850	950	950	1050	1050 mm
Vonkajšia šírka	$b_1$	700	700	700	700	700	700 mm
Vnútna šírka (hore)	$b_6; b_7$	550; 530	550; 530	550; 530	550; 530	550; 530	550; 530 mm
Vnútna šírka (dole)	$b_{11}; b_{12}$	390; 350	390; 350	390; 350	390; 350	390; 350	390; 350 mm
Vnútna hĺbka	$c_1$	400	400	400	400	400	400 mm
Hĺbka vrátane odtokového otvoru	$c_2$	410	410	410	410	410	410 mm
Výška s nohami	$c_3$	545 - 560	545 - 560	545 - 560	545 - 560	545 - 560	545 - 560 mm
Výška okraja	$c_4$	32	32	32	32	32	32 mm
Šírka okraja pri nohách; pozdĺžne	$e_1; e_2$	70; 75	70; 75	70; 75	70; 75	70; 75	70; 75 mm
Vzdialenosť hornej hrany od stredu prepádového otvoru	$f_1$	63	63	63	63	63	63 mm
Vzdialenosť okraja vane od stredu odtokového otvoru	$f_2$	310	310	320	320	310	310 mm
Vzdialenosť stredov odtokového a prepádového otvoru	$f_7$	212	212	222	222	212	212 mm
Priemer prepádového otvoru	$f_8$	Ø 52	Ø 52	Ø 52	Ø 52	Ø 52	Ø 52 mm
Priemer odtokového otvoru	$f_9$	Ø 52	Ø 52	Ø 52	Ø 52	Ø 52	Ø 52 mm
Vzdialenosť okraja vane (pri nohách) od bližšieho konca madla	$g_1$		484		534		584 mm
Vzdialenosť okraja vane (pri nohách) od vzdialenejšieho konca madla	$g_2$		759		809		859 mm
Vzdialenosť okraja vane pri nohách po stred nohy	$h_2$	455	455	445	445	450	450 mm
Odstup medzi nohami	$h_4$	445	445	555	555	600	600 mm
Šírka pri nohách max.	$h_6$	380	380	380	380	380	380 mm
Vonkajší polomer	$r_1$	23	23	23	23	23	23 mm
Užitočný objem		67	67	82	82	93	93 l
Čistá hmotnosť		39	39	41	41	45	46 kg
Antislip polomer		Ø 288	Ø 288	Ø 288	Ø 288	Ø 288	Ø 288 mm
Celoplošný Antislip		600 x 220	600 x 220	600 x 220	600 x 220	600 x 220	600 x 220 mm

Pozor, niektoré vírivé systémy presahujú cez okraj vane. Bližšie informácie nájdete v technických informáciách k vírivým systémom. Zmeny z výrobných dôvodov, tolerancie rozmerov a chyby sú vyhradené. Hmotnosť je zaokrúhlená. Užitočný objem = objem vody po odrátaní priemerného objemu ponorenej osoby 70 l.

**KALDEWEI**

	Model Č. výrobku	Rozmery mm	Cenová skupina farieb Alpská biela (I)	EUR Sanitárne farby (II, III)
<b>SANIFORM PLUS</b>	<b>360-1</b> 1115 <b>0001</b> xxxx	1400 x 700 x 400	<b>393,00</b>	<b>511,00</b>
	<b>361-1</b> 1116 <b>0001</b> xxxx	1500 x 700 x 400	<b>224,00</b>	<b>511,00</b>
	<b>362-1</b> 1117 <b>0001</b> xxxx	1600 x 700 x 400	<b>201,00</b>	<b>410,00</b>
<b>SANIFORM PLUS STAR</b> s otvormi pre madlá, madlá za príplatok	<b>330</b> 1330 <b>0001</b> xxxx	1400 x 700 x 400	<b>426,00</b>	<b>554,00</b>
	<b>331</b> 1331 <b>0001</b> xxxx	1500 x 700 x 400	<b>272,00</b>	<b>554,00</b>
	<b>332</b> 1332 <b>0001</b> xxxx	1600 x 700 x 400	<b>259,00</b>	<b>483,00</b>
<b>VOLITELNÉ: KALDEWEI PERFECTION - POVRCHOVÉ ÚPRAVY</b>				
<b>PERL-EFFEKT</b>	xxxxxxx3xxx		<b>90,00</b>	<b>90,00</b>
<b>ANTISLIP</b> protišmykový smalt			<b>104,00</b>	<b>104,00</b>
<b>CELOPLOŠNÝ ANTISLIP</b> protišmykový smalt Pri objednaní antislipu a celoplošného antislipu vezmite do úvahy pravidlá pre vytváranie objednávacieho čísla Kaldewei, uvedené na konci cenníka. Informácie viď strany s príslušenstvom			<b>198,00</b>	<b>198,00</b>
<b>VOLITELNÉ: KALDEWEI PROFESSIONAL MONTÁŽ</b> ● <sup>1</sup>		<b>CENA</b>	<b>(I)</b>	<b>(II,III)</b>
<b>UNIVERZÁLNE VAŇOVÉ NOHY MODEL Č. 5030</b>	58147 <b>0000</b> 0000	<b>46,00</b>		
<b>VOLITELNÉ: KALDEWEI PROFESSIONAL VTKOVÁ/ODTOKOVÁ TECHNIKA</b> ● <sup>1</sup>		<b>CENA</b>	<b>(I)</b>	<b>(II,III)</b>
<b>COMFORT LEVEL ŠTANDARDNÝ, CHRÓM</b>	<b>KA 4001</b> 6877 <b>7233</b> 0999	<b>183,00</b>		
<b>COMFORT LEVEL PLUS ŠTANDARDNÝ, CHRÓM</b> s napúšťaním. Súprava vyžaduje prerušovač toku (nie je súčasťou dodávky).	<b>KA 4011</b> 6877 <b>7237</b> 0999	<b>453,00</b>		
<b>VOLITELNÉ: KALDEWEI PROFESSIONAL - DIZAJNOVÉ MADLÁ</b> ● <sup>1</sup>		<b>CENA</b>	<b>(I)</b>	<b>(II,III)</b>
<b>UNIVERZÁLNE MADLÁ TYP A</b> chróm alpská biela manhattan pergamon matný chróm leštená mosadz zlato	5876 <b>7000</b> 0999	<b>205,00</b>	<b>230,00</b>	<b>230,00</b>
	5876 <b>7000</b> 0001			
	5876 <b>7000</b> 0199			
	5876 <b>7000</b> 0231			
	5876 <b>7080</b> 0996	<b>361,00</b>		
	5876 <b>7070</b> 0997	<b>361,00</b>		
5876 <b>7020</b> 0998	<b>564,00</b>			
<b>VOLITELNÉ: KALDEWEI EXPERIENCE</b> ● <sup>1</sup>		<b>CENA</b>	<b>(I)</b>	<b>(II,III)</b>
<b>SOUND WAVE</b> Vane s polystyrénovým nosičom a vírivé vane nie je možné kombinovať so SOUND WAVE	<b>6801</b> 5845 <b>7610</b> 0000	<b>654,00</b>		
<b>VOLITELNÉ: KALDEWEI PROFESSIONAL - HYDROIZOLÁCIA</b> ● <sup>1</sup>		<b>CENA</b>	<b>(I)</b>	<b>(II,III)</b>
<b>TESNIACI SET FLEX</b>	6897 <b>2052</b> 0000	<b>49,00</b>		

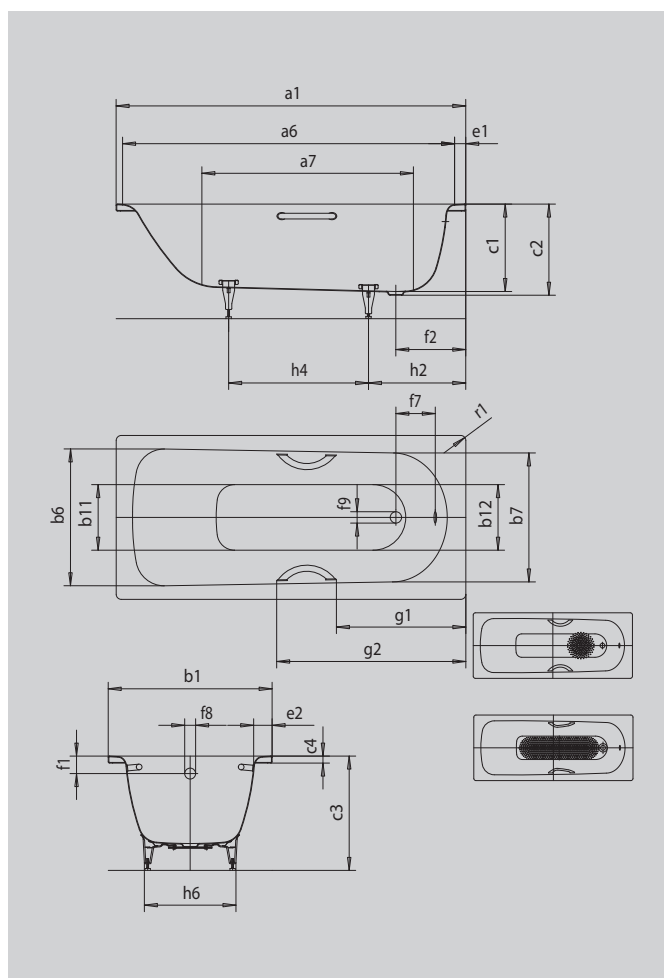


# SANIFORM PLUS SANIFORM PLUS STAR

- vaňa pre jednu osobu s odtokom pri nohách
- klasický obdĺžnikový variant
- k dodaniu aj s madlami
- zo smaltovanej ocele KALDEWEI



Ilustračný obrázok



Model		372	333	363	335	371	334
Vonkajšia dĺžka	a <sub>1</sub>	1600	1600	1700	1700	1700	1700 mm
Vnútna dĺžka (hore)	a <sub>6</sub>	1430	1430	1530	1530	1530	1530 mm
Vnútna dĺžka (dole)	a <sub>7</sub>	1050	1050	1150	1150	1150	1150 mm
Vonkajšia šírka	b <sub>1</sub>	750	750	700	700	730	730 mm
Vnútna šírka (hore)	b <sub>6</sub> ; b <sub>7</sub>	600; 580	600; 580	550; 530	550; 530	550; 530	550; 530 mm
Vnútna šírka (dole)	b <sub>11</sub> ; b <sub>12</sub>	440; 400	440; 400	390; 350	390; 350	390; 350	390; 350 mm
Vnútna hĺbka	c <sub>1</sub>	400	400	400	400	400	400 mm
Hĺbka vrátane odtokového otvoru	c <sub>2</sub>	410	410	410	410	410	410 mm
Výška s nohami	c <sub>3</sub>	545 - 560	545 - 560	545 - 560	545 - 560	545 - 560	545 - 560 mm
Výška okraja	c <sub>4</sub>	32	32	32	32	32	32 mm
Šírka okraja pri nohách; pozdĺžne	e <sub>1</sub> ; e <sub>2</sub>	70; 75	70; 75	70; 75	70; 75	85; 90	85; 90 mm
Vzdialenosť hornej hrany od stredu prepádového otvoru	f <sub>1</sub>	63	63	63	63	63	63 mm
Vzdialenosť okraja vane od stredu odtokového otvoru	f <sub>2</sub>	310	310	310	310	310	310 mm
Vzdialenosť stredov odtokového a prepádového otvoru	f <sub>7</sub>	218	218	212	212	212	212 mm
Priemer prepádového otvoru	f <sub>8</sub>	Ø 52	Ø 52	Ø 52	Ø 52	Ø 52	Ø 52 mm
Priemer odtokového otvoru	f <sub>9</sub>	Ø 52	Ø 52	Ø 52	Ø 52	Ø 52	Ø 52 mm
Vzdialenosť okraja vane (pri nohách) od bližšieho konca madla	g <sub>1</sub>		584		635		635 mm
Vzdialenosť okraja vane (pri nohách) od vzdialenejšieho konca madla	g <sub>2</sub>		859		909		909 mm
Vzdialenosť okraja vane pri nohách po stred nohy	h <sub>2</sub>	445	445	450	450	450	450 mm
Odstup medzi nohami	h <sub>4</sub>	640	640	740	740	740	740 mm
Šírka pri nohách max.	h <sub>6</sub>	430	430	380	380	370	370 mm
Vonkajší polomer	r <sub>1</sub>	23	23	23	23	23	23 mm
Užitočný objem		107	107	111	111	111	111 l
Čistá hmotnosť		46	46	47	46	46	49 kg
Antislip polomer		Ø 288	Ø 288	Ø 288	Ø 288	Ø 288	Ø 288 mm
Celoplošný Antislip		600 x 220	600 x 220	850 x 240	850 x 240	850 x 240	850 x 240 mm

Pozor, niektoré vírivé systémy presahujú cez okraj vane. Bližšie informácie nájdete v technických informáciách k vírivým systémom. Zmeny z výrobných dôvodov, tolerancie rozmerov a chyby sú vyhradené. Hmotnosť je zaokrúhlená. Užitočný objem = objem vody po odrátaní priemerného objemu ponorenej osoby 70 l.

**KALDEWEI**

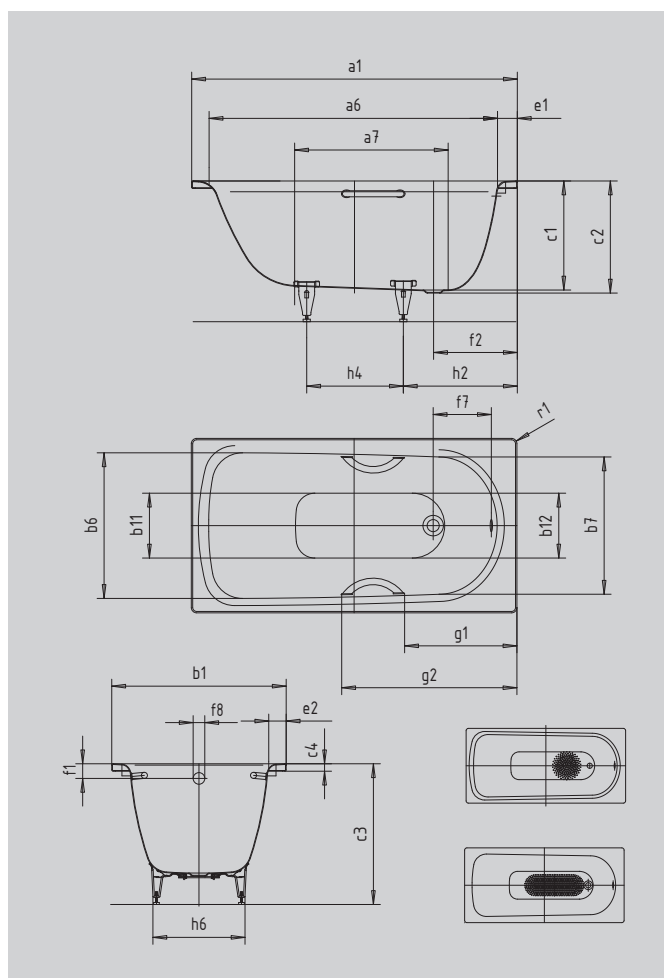
	Model Č. výrobku	Rozmery mm	Cenová skupina farieb Alpská biela (I)	EUR Sanitárne farby (II, III)
<b>SANIFORM PLUS</b>	<b>372-1</b> 11250001xxxx	1600 x 750 x 400	<b>224,00</b>	<b>421,00</b>
	<b>363-1</b> 11180001xxxx	1700 x 700 x 400	<b>201,00</b>	<b>427,00</b>
	<b>371-1</b> 11290001xxxx	1700 x 730 x 400	<b>300,00</b>	<b>391,00</b>
<b>SANIFORM PLUS STAR</b> s otvormi pre madlá, madlá za príplatok	<b>333</b> 13330001xxxx	1600 x 750 x 400	<b>272,00</b>	<b>474,00</b>
	<b>335</b> 13350001xxxx	1700 x 700 x 400	<b>259,00</b>	<b>487,00</b>
	<b>334</b> 13340001xxxx	1700 x 730 x 400	<b>341,00</b>	<b>443,00</b>
<b>VOLITELNÉ: KALDEWEI PERFECTION - POVRCHOVÉ ÚPRAVY</b>				
<b>PERL-EFFEKT</b>	xxxxxxx3xxx		<b>90,00</b>	<b>90,00</b>
<b>ANTISLIP</b> protišmykový smalt			<b>104,00</b>	<b>104,00</b>
<b>CELOPLOŠNÝ ANTISLIP</b> protišmykový smalt Pri objednaní antislipu a celoplošného antislipu vezmite do úvahy pravidlá pre vytváranie objednávacieho čísla Kaldewei, uvedené na konci cenníka. Informácie viď strany s príslušenstvom			<b>198,00</b>	<b>198,00</b>
<b>VOLITELNÉ: KALDEWEI PROFESSIONAL MONTÁŽ</b> ● <sup>1</sup>		<b>CENA</b>	<b>(I)</b>	<b>(II,III)</b>
<b>UNIVERZÁLNE VAŇOVÉ NOHY MODEL Č. 5030</b>	58147000000	<b>46,00</b>		
<b>VOLITELNÉ: KALDEWEI PROFESSIONAL VTKOVÁ/ODTOKOVÁ TECHNIKA</b> ● <sup>1</sup>		<b>CENA</b>	<b>(I)</b>	<b>(II,III)</b>
<b>COMFORT LEVEL ŠTANDARDNÝ, CHRÓM</b>	<b>KA 4001</b> 687772330999	<b>183,00</b>		
<b>COMFORT LEVEL PLUS ŠTANDARDNÝ, CHRÓM</b> s napúšťaním. Súprava vyžaduje prerušovač toku (nie je súčasťou dodávky).	<b>KA 4011</b> 687772370999	<b>453,00</b>		
<b>VOLITELNÉ: KALDEWEI PROFESSIONAL - DIZAJNOVÉ MADLÁ</b> ● <sup>1</sup>		<b>CENA</b>	<b>(I)</b>	<b>(II,III)</b>
<b>UNIVERZÁLNE MADLÁ TYP A</b> chróm alpská biela manhattan pergamon matný chróm leštená mosadz zlato	587670000999	<b>205,00</b>	<b>230,00</b>	<b>230,00</b>
	587670000001			
	587670000199			
	587670000231			
	587670800996	<b>361,00</b>		
	587670700997	<b>361,00</b>		
	587670200998	<b>564,00</b>		
<b>VOLITELNÉ: KALDEWEI EXPERIENCE</b> ● <sup>1</sup>		<b>CENA</b>	<b>(I)</b>	<b>(II,III)</b>
<b>SOUND WAVE</b> Vane s polystyrénovým nosičom a vírivé vane nie je možné kombinovať so SOUND WAVE	<b>6801</b> 584576100000	<b>654,00</b>		
<b>VOLITELNÉ: KALDEWEI PROFESSIONAL - HYDROIZOLÁCIA</b> ● <sup>1</sup>		<b>CENA</b>	<b>(I)</b>	<b>(II,III)</b>
<b>TESNIACI SET FLEX</b>	689720520000	<b>49,00</b>		

# SANIFORM PLUS SANIFORM PLUS STAR

- vaňa pre jednu osobu s odtokom pri nohách
- klasický obdĺžnikový variant
- k dodaniu aj s madlami
- zo smaltovanej ocele KALDEWEI



Ilustračný obrázok



Model		373	336	375	337
Vonkajšia dĺžka	$a_1$	1700	1700	1800	1800 mm
Vnútorá dĺžka (hore)	$a_6$	1530	1530	1630	1630 mm
Vnútorá dĺžka (dole)	$a_7$	1150	1150	1250	1250 mm
Vonkajšia šírka	$b_1$	750	750	800	800 mm
Vnútorá šírka (hore)	$b_6; b_7$	600; 580	600; 580	675; 640	675; 640 mm
Vnútorá šírka (dole)	$b_{11}; b_{12}$	440; 400	440; 400	520; 450	520; 450 mm
Vnútorá hĺbka	$c_1$	400	400	420	420 mm
Hĺbka vrátane odtokového otvoru	$c_2$	410	410	430	430 mm
Výška s nohami	$c_3$	545 - 560	545 - 560	555 - 560	555 - 560 mm
Výška okraja	$c_4$	32	32	32	32 mm
Šírka okraja pri nohách; pozdĺžne	$e_1; e_2$	70; 75	70; 75	70; 75	70; 75 mm
Vzdialenosť hornej hrany od stredu prepádového otvoru	$f_1$	63	63	75	75 mm
Vzdialenosť okraja vane od stredu odtokového otvoru	$f_2$	310	310	310	310 mm
Vzdialenosť stredov odtokového a prepádového otvoru	$f_7$	218	218	216	216 mm
Priemer prepádového otvoru	$f_8$	Ø 52	Ø 52	Ø 52	Ø 52 mm
Priemer odtokového otvoru	$f_9$	Ø 52	Ø 52	Ø 52	Ø 52 mm
Vzdialenosť okraja vane (pri nohách) od bližšieho konca madla	$g_1$		634		684 mm
Vzdialenosť okraja vane (pri nohách) od vzdialenejšieho konca madla	$g_2$		909		959 mm
Vzdialenosť okraja vane pri nohách po stred nohy	$h_2$	445	445	470	470 mm
Odstup medzi nohami	$h_4$	750	750	830	830 mm
Šírka pri nohách max.	$h_6$	430	430	480	480 mm
Vonkajší polomer	$r_1$	23	23	23	23 mm
Užitočný objem		123	123	150	150 l
Čistá hmotnosť		49	49	55	55 kg
Antislip polomer		Ø 288	Ø 288	Ø 288	Ø 288 mm
Celoplošný Antislip		900 x 300	900 x 300	900 x 300	900 x 300 mm

Pozor, niektoré vírivé systémy presahujú cez okraj vane. Bližšie informácie nájdete v technických informáciách k vírivým systémom. Zmeny z výrobných dôvodov, tolerancie rozmerov a chyby sú vyhradené. Hmotnosť je zaokrúhlená. Užitočný objem = objem vody po odrátaní priemerného objemu ponorenej osoby 70 l.

**KALDEWEI**

	Model Č. výrobku	Rozmery mm	Cenová skupina farieb Alpská biela (I)	EUR Sanitárne farby (II, III)
<b>SANIFORM PLUS</b>	<b>373-1</b> 11260001xxxx	1700 x 750 x 400	<b>201,00</b>	<b>410,00</b>
	<b>375-1</b> 11280001xxxx	1800 x 800 x 420	<b>313,00</b>	<b>652,00</b>
<b>SANIFORM PLUS STAR</b> s otvorní pre madlá, madlá za príplatok	<b>336</b> 13360001xxxx	1700 x 750 x 400	<b>259,00</b>	<b>483,00</b>
	<b>337</b> 13370001xxxx	1800 x 800 x 420	<b>364,00</b>	<b>707,00</b>
<b>VOLITELNÉ: KALDEWEI PERFECTION - POVRCHOVÉ ÚPRAVY</b>				
<b>PERL-EFFEKT</b>	xxxxxxx3xxx		<b>90,00</b>	<b>90,00</b>
<b>ANTISLIP</b> protišmykový smalt			<b>104,00</b>	<b>104,00</b>
<b>CELOPLOŠNÝ ANTISLIP</b> protišmykový smalt Pri objednávaní antislipu a celoplošného antislipu vezmite do úvahy pravidlá pre vytváranie objednávacieho čísla Kaldewei, uvedené na konci cenníka. Informácie viď strany s príslušenstvom			<b>198,00</b>	<b>198,00</b>
<b>VOLITELNÉ: KALDEWEI PROFESSIONAL MONTÁŽ ●<sup>1</sup></b>				
<b>UNIVERZÁLNE VAŇOVÉ NOHY MODEL Č. 5030</b>	581470000000	<b>46,00</b>		
<b>VOLITELNÉ: KALDEWEI PROFESSIONAL VTKOVÁ/ODTOKOVÁ TECHNIKA ●<sup>1</sup></b>				
<b>COMFORT LEVEL ŠTANDARDNÝ, CHRÓM</b>	<b>KA 4001</b> 687772330999	<b>183,00</b>		
<b>COMFORT LEVEL PLUS ŠTANDARDNÝ, CHRÓM</b> s napúšťaním. Súprava vyžaduje prerušovač toku (nie je súčasťou dodávky).	<b>KA 4011</b> 687772370999	<b>453,00</b>		
<b>VOLITELNÉ: KALDEWEI PROFESSIONAL - DIZAJNOVÉ MADLÁ ●<sup>1</sup></b>				
<b>UNIVERZÁLNE MADLÁ TYP A</b> chróm alpská biela manhattan pergamon matný chróm leštená mosadz zlato	587670000999 587670000001 587670000199 587670000231 587670800996 587670700997 587670200998	<b>205,00</b>    <b>361,00</b> <b>361,00</b> <b>564,00</b>	<b>230,00</b>	<b>230,00</b> <b>230,00</b>
<b>VOLITELNÉ: KALDEWEI EXPERIENCE ●<sup>1</sup></b>				
<b>SOUND WAVE</b> Vane s polystyrénovým nosičom a vírivé vane nie je možné kombinovať so SOUND WAVE	<b>6801</b> 584576100000	<b>654,00</b>		
<b>VOLITELNÉ: KALDEWEI PROFESSIONAL - HYDROIZOLÁCIA ●<sup>1</sup></b>				
<b>TESNIACI SET FLEX</b>	689720520000	<b>49,00</b>		

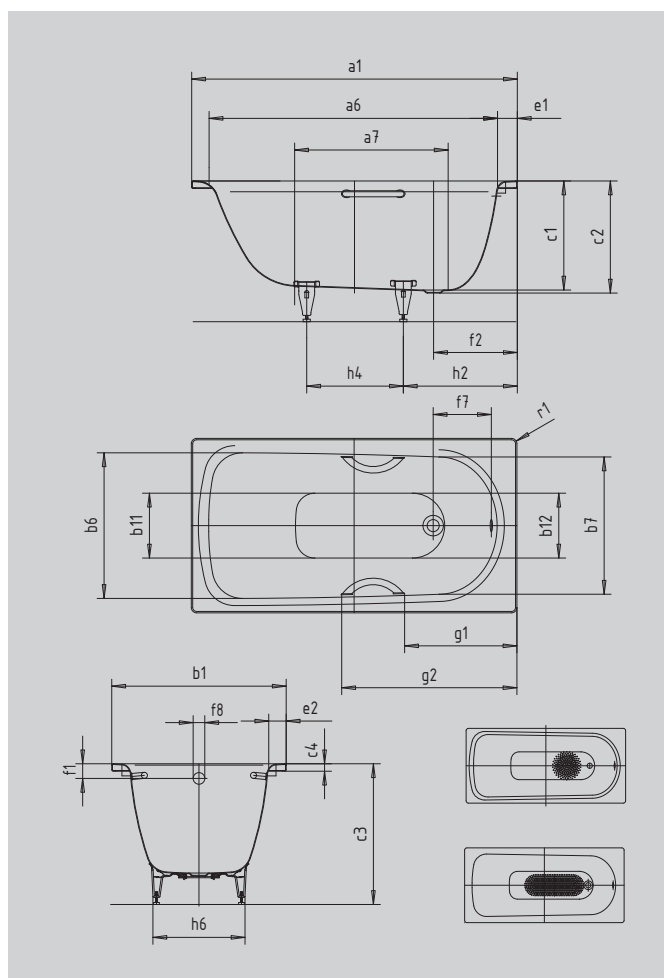
# SANIFORM PLUS

## SANIFORM PLUS STAR

- vaňa pre jednu osobu s odtokom pri nohách
- klasický obdĺžnikový variant
- k dodaniu aj s madlami
- zo smaltovanej ocele KALDEWEI



Ilustračný obrázok



Model		366	344	367	345
Vonkajšia dĺžka	$a_1$	1400	1400	1600	1600 mm
Vnútorá dĺžka (hore)	$a_6$	1240	1240	1440	1440 mm
Vnútorá dĺžka (dole)	$a_7$	645	645	844	844 mm
Vonkajšia šírka	$b_1$	750	750	750	750 mm
Vnútorá šírka (hore)	$b_6; b_7$	620; 590	620; 590	620; 590	620; 590 mm
Vnútorá šírka (dole)	$b_{11}; b_{12}$	280; 280	280; 280	280; 280	280; 280 mm
Vnútorá hĺbka	$c_1$	470	470	470	470 mm
Hĺbka vrátane odtokového otvoru	$c_2$	480	480	480	480 mm
Výška s nohami	$c_3$	615 - 635	615 - 635	625 - 635	625 - 635 mm
Výška okraja	$c_4$	32	32	32	32 mm
Šírka okraja pri nohách; pozdĺžne	$e_1; e_2$	80; 85	80; 85	80; 85	80; 85 mm
Vzdialenosť hornej hrany od stredu prepádového otvoru	$f_1$	65	65	65	65 mm
Vzdialenosť okraja vane od stredu odtokového otvoru	$f_2$	360	360	360	360 mm
Vzdialenosť stredov odtokového a prepádového otvoru	$f_7$	268	268	267	267 mm
Priemer prepádového otvoru	$f_8$	Ø 52	Ø 52	Ø 52	Ø 52 mm
Priemer odtokového otvoru	$f_9$	Ø 52	Ø 52	Ø 52	Ø 52 mm
Vzdialenosť okraja vane (pri nohách) od bližšieho konca madla	$g_1$		484		584 mm
Vzdialenosť okraja vane (pri nohách) od vzdialenejšieho konca madla	$g_2$		759		859 mm
Vzdialenosť okraja vane pri nohách po stred nohy	$h_2$	470	470	480	480 mm
Odstup medzi nohami	$h_4$	415	415	605	605 mm
Šírka pri nohách max.	$h_6$	430	430	430	430 mm
Vonkajší polomer	$r_1$	23	23	23	23 mm
Užitočný objem		110	110	140	140 l
Čistá hmotnosť		41	41	49	49 kg
Antislip polomer		Ø 288	Ø 288	Ø 288	Ø 288 mm
Celoplošný Antislip		600 x 220	600 x 220	600 x 220	600 x 220 mm

Pozor, niektoré vírivé systémy presahujú cez okraj vane. Bližšie informácie nájdete v technických informáciách k vírivým systémom. Zmeny z výrobných dôvodov, tolerancie rozmerov a chyby sú vyhradené. Hmotnosť je zaokrúhlená. Užitočný objem = objem vody po odrátaní priemerného objemu ponorenej osoby 70 l.

**KALDEWEI**

	Model Č. výrobku	Rozmery mm	Cenová skupina farieb Alpská biela (I)	EUR Sanitárne farby (II, III)
<b>SANIFORM PLUS</b>	<b>366</b> 11370001xxxx	1400 x 750 x 470	<b>674,00</b>	<b>876,00</b>
	<b>367</b> 11380001xxxx	1600 x 750 x 470	<b>635,00</b>	<b>826,00</b>
<b>SANIFORM PLUS STAR</b> s otvorní pre madlá, madlá za príplatok	<b>344</b> 13440001xxxx	1400 x 750 x 470	<b>716,00</b>	<b>931,00</b>
	<b>345</b> 13450001xxxx	1600 x 750 x 470	<b>678,00</b>	<b>881,00</b>
<b>VOLITELNÉ: KALDEWEI PERFECTION - POVRCHOVÉ ÚPRAVY</b>				
<b>PERL-EFFEKT</b>	xxxxxxx3xxx		<b>90,00</b>	<b>90,00</b>
<b>ANTISLIP</b> protišmykový smalt			<b>104,00</b>	<b>104,00</b>
<b>CELOPLOŠNÝ ANTISLIP</b> protišmykový smalt Pri objednávaní antislipu a celoplošného antislipu vezmite do úvahy pravidlá pre vytváranie objednávacieho čísla Kaldewei, uvedené na konci cenníka. Informácie viď strany s príslušenstvom			<b>198,00</b>	<b>198,00</b>
<b>VOLITELNÉ: KALDEWEI PROFESSIONAL MONTÁŽ</b> ● <sup>1</sup>		<b>CENA</b>	<b>(I)</b>	<b>(II,III)</b>
<b>UNIVERZÁLNE VAŇOVÉ NOHY MODEL Č. 5030</b>	581470000000	<b>46,00</b>		
<b>VOLITELNÉ: KALDEWEI PROFESSIONAL VTKOVÁ/ODTOKOVÁ TECHNIKA</b> ● <sup>1</sup>		<b>CENA</b>	<b>(I)</b>	<b>(II,III)</b>
<b>COMFORT LEVEL ŠTANDARDNÝ, CHRÓM</b>	<b>KA 4001</b> 687772330999	<b>183,00</b>		
<b>COMFORT LEVEL PLUS ŠTANDARDNÝ, CHRÓM</b> s napúšťaním. Súprava vyžaduje prerušovač toku (nie je súčasťou dodávky).	<b>KA 4011</b> 687772370999	<b>453,00</b>		
<b>VOLITELNÉ: KALDEWEI PROFESSIONAL - DIZAJNOVÉ MADLÁ</b> ● <sup>1</sup>		<b>CENA</b>	<b>(I)</b>	<b>(II,III)</b>
<b>UNIVERZÁLNE MADLÁ TYP A</b> chróm alpská biela manhattan pergamon matný chróm leštená mosadz zlato	587670000999	<b>205,00</b>	<b>230,00</b>	<b>230,00</b> <b>230,00</b>
	587670000001			
	587670000199			
	587670000231			
	587670800996	<b>361,00</b>		
	587670700997	<b>361,00</b>		
587670200998	<b>564,00</b>			
<b>VOLITELNÉ: KALDEWEI EXPERIENCE</b> ● <sup>1</sup>		<b>CENA</b>	<b>(I)</b>	<b>(II,III)</b>
<b>SOUND WAVE</b> Vane s polystyrénovým nosičom a vírivé vane nie je možné kombinovať so SOUND WAVE	<b>6801</b> 584576100000	<b>654,00</b>		
<b>VOLITELNÉ: KALDEWEI PROFESSIONAL - HYDROIZOLÁCIA</b> ● <sup>1</sup>		<b>CENA</b>	<b>(I)</b>	<b>(II,III)</b>
<b>TESNIACI SET FLEX</b>	689720520000	<b>49,00</b>		

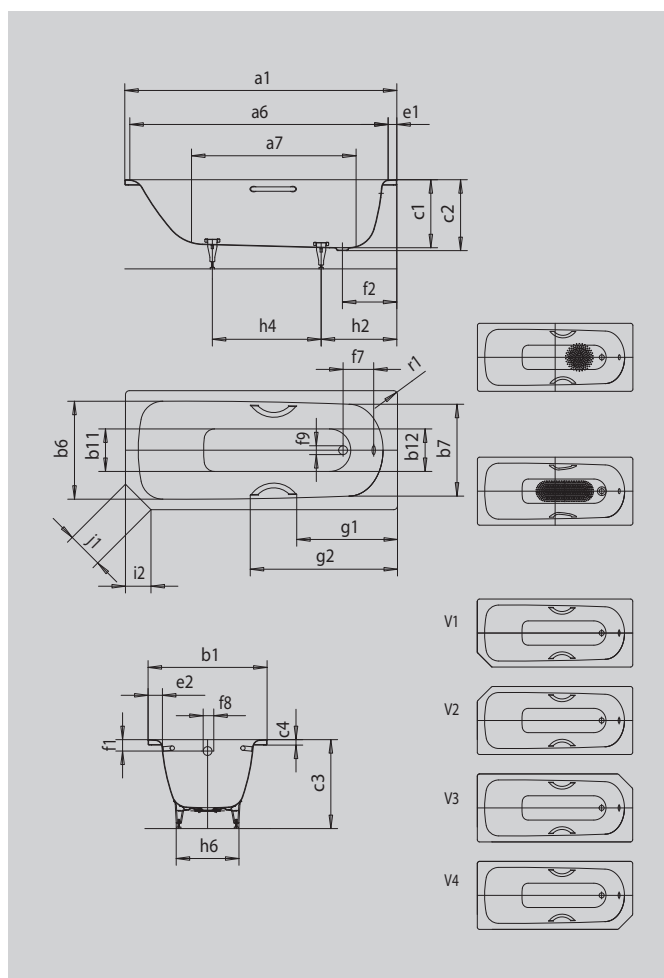
# SANIFORM V1-V4

## SANIFORM V1-V4 STAR

- vaňa pre jednu osobu s odtokom pri nohách
- klasický obdĺžnikový variant
- k dodaniu aj s madlami
- zo smaltovanej ocele KALDEWEI
- optimálne využitie priestoru v malých kúpeľniach vďaka skosenému rohu



Ilustračný obrázok



Model		362	332 V1	332 V2	332 V3	332 V4
Vonkajšia dĺžka	$a_1$	1600	1600	1600	1600	1600 mm
Vnútorá dĺžka (hore)	$a_6$	1430	1430	1430	1430	1430 mm
Vnútorá dĺžka (dole)	$a_7$	1050	1050	1050	1050	1050 mm
Vonkajšia šírka	$b_1$	700	700	700	700	700 mm
Vnútorá šírka (hore)	$b_6; b_7$	550; 530	550; 530	550; 530	550; 530	550; 530 mm
Vnútorá šírka (dole)	$b_{11}; b_{12}$	390; 350	390; 350	390; 350	390; 350	390; 350 mm
Vnútorá hĺbka	$c_1$	400	400	400	400	400 mm
Hĺbka vrátane odtokového otvoru	$c_2$	410	410	410	410	410 mm
Výška s nohami	$c_3$	545 - 560	545 - 560	545 - 560	545 - 560	545 - 560 mm
Výška okraja	$c_4$	32	32	32	32	32 mm
Šírka okraja pri nohách; pozdĺžne	$e_1; e_2$	70; 75	70; 75	70; 75	70; 75	70; 75 mm
Vzdialenosť hornej hrany od stredu prepádového otvoru	$f_1$	63	63	63	63	63 mm
Vzdialenosť okraja vane od stredu odtokového otvoru	$f_2$	310	310	310	310	310 mm
Vzdialenosť stredov odtokového a prepádového otvoru	$f_7$	212	212	212	212	212 mm
Priemer prepádového otvoru	$f_8$	Ø 52	Ø 52	Ø 52	Ø 52	Ø 52 mm
Priemer odtokového otvoru	$f_9$	Ø 52	Ø 52	Ø 52	Ø 52	Ø 52 mm
Vzdialenosť okraja vane (pri nohách) od bližšieho konca madla	$g_1$		584	584	584	584 mm
Vzdialenosť okraja vane (pri nohách) od vzdialenejšieho konca madla	$g_2$		859	859	859	859 mm
Vzdialenosť okraja vane pri nohách po stred nohy	$h_2$	453	453	453	453	453 mm
Odstup medzi nohami	$h_4$	600	600	600	600	600 mm
Šírka pri nohách max.	$h_6$	380	380	380	380	380 mm
Dĺžka fazety	$i_1; i_2$	150	150	150	150	150 mm
Dĺžka strán	$j_1$	212	212	212	212	212 mm
Vonkajší polomer	$r_1$	23	23	23	23	23 mm
Užitočný objem		93	93	93	93	93 l
Čistá hmotnosť		46	46	46	46	46 kg
Antislip polomer		Ø 288	Ø 288	Ø 288	Ø 288	Ø 288 mm
Celoplošný Antislip		600 x 220	600 x 220	600 x 220	600 x 220	600 x 220 mm

Pozor, niektoré vírivé systémy presahujú cez okraj vane. Bližšie informácie nájdete v technických informáciách k vírivým systémom. Zmeny z výrobných dôvodov, tolerancie rozmerov a chyby sú vyhradené. Hmotnosť je zaokrúhlená. Užitočný objem = objem vody po odrátaní priemerného objemu ponorenej osoby 70 l.

**KALDEWEI**

	Model Č. výrobku	Rozmery mm	Cenová skupina farieb Alpská biela (I)	EUR Sanitárne farby (II, III)
<b>SANIFORM V1-V4</b>	<b>362-1 V1</b> 19210001xxxx	1600 x 700 x 400	<b>447,00</b>	<b>581,00</b>
	<b>362-1 V2</b> 19220001xxxx	1600 x 700 x 400	<b>447,00</b>	<b>581,00</b>
	<b>362-1 V3</b> 19230001xxxx	1600 x 700 x 400	<b>447,00</b>	<b>581,00</b>
	<b>362-1 V4</b> 19240001xxxx	1600 x 700 x 400	<b>447,00</b>	<b>581,00</b>
<b>SANIFORM V1-V4 STAR</b> s otvorní pre madlá, madlá za príplatok	<b>332 V1</b> 13400001xxxx	1600 x 700 x 400	<b>491,00</b>	<b>637,00</b>
	<b>332 V2</b> 13410001xxxx	1600 x 700 x 400	<b>491,00</b>	<b>637,00</b>
	<b>332 V3</b> 13420001xxxx	1600 x 700 x 400	<b>491,00</b>	<b>637,00</b>
	<b>332 V4</b> 13430001xxxx	1600 x 700 x 400	<b>491,00</b>	<b>637,00</b>
<b>VOLITELNÉ: KALDEWEI PERFECTION - POVRCHOVÉ ÚPRAVY</b>				
<b>PERL-EFFEKT</b>	xxxxxxx3xxx		<b>90,00</b>	<b>90,00</b>
<b>ANTISLIP</b> protišmykový smalt			<b>104,00</b>	<b>104,00</b>
<b>CELOPLOŠNÝ ANTISLIP</b> protišmykový smalt Pri objednávaní antislipu a celoplošného antislipu vezmite do úvahy pravidlá pre vytváranie objednávacieho čísla Kaldewei, uvedené na konci cenníka. Informácie viď strany s príslušenstvom			<b>198,00</b>	<b>198,00</b>
<b>VOLITELNÉ: KALDEWEI PROFESSIONAL MONTÁŽ</b> ● <sup>1</sup>		<b>CENA</b>	<b>(I)</b>	<b>(II,III)</b>
<b>UNIVERZÁLNE VAŇOVÉ NOHY MODEL Č. 5030</b>	581470000000	<b>46,00</b>		
<b>VOLITELNÉ: KALDEWEI PROFESSIONAL VTKOVÁ/ODTOKOVÁ TECHNIKA</b> ● <sup>1</sup>		<b>CENA</b>	<b>(I)</b>	<b>(II,III)</b>
<b>COMFORT LEVEL ŠTANDARDNÝ, CHRÓM</b>	<b>KA 4001</b> 687772330999	<b>183,00</b>		
<b>COMFORT LEVEL PLUS ŠTANDARDNÝ, CHRÓM</b> s napúšťaním. Súprava vyžaduje prerušovač toku (nie je súčasťou dodávky).	<b>KA 4011</b> 687772370999	<b>453,00</b>		
<b>VOLITELNÉ: KALDEWEI PROFESSIONAL - DIZAJNOVÉ MADLÁ</b> ● <sup>1</sup>		<b>CENA</b>	<b>(I)</b>	<b>(II,III)</b>
<b>UNIVERZÁLNE MADLÁ TYP A</b> chróm alpská biela manhattan pergamon matný chróm leštená mosadz zlato	587670000999	<b>205,00</b>	<b>230,00</b>	<b>230,00</b>
	587670000001			
	587670000199			
	587670000231			
	587670800996	<b>361,00</b>		<b>230,00</b>
	587670700997	<b>361,00</b>		
587670200998	<b>564,00</b>			
<b>VOLITELNÉ: KALDEWEI EXPERIENCE</b> ● <sup>1</sup>		<b>CENA</b>	<b>(I)</b>	<b>(II,III)</b>
<b>SOUND WAVE</b> Vane s polystyrénovým nosičom a vírivé vane nie je možné kombinovať so SOUND WAVE	<b>6801</b> 584576100000	<b>654,00</b>		
<b>VOLITELNÉ: KALDEWEI PROFESSIONAL - HYDROIZOLÁCIA</b> ● <sup>1</sup>		<b>CENA</b>	<b>(I)</b>	<b>(II,III)</b>
<b>TESNIACI SET FLEX</b>	689720520000	<b>49,00</b>		



## ODTOKOVÁ TECHNIKA

## NAPŮŠŤANIE VODOPÁD

- osobitý zážitok z kúpeľa vďaka jedinečnému prívodu vody
- nerušený pôžitok z kúpeľa vďaka riešeniu úplne integrovanému do steny vane
- otvára sa pri spustení prívodu vody a vytvára efekt stabilného vodopádu
- spĺňa najvyššie nároky na dizajn
- pripojovacia hadica nie je súčasťou dodávky - pripojovací závit na Vodopád 1/2"

**POZOR!** Vyžaduje špeciálne upravenú vaňu. Pre montáž napúšťania Vodopád je potrebný zvláštny otvor v stene vane. Cena za vyvrtanie tohto otvoru je už obsiahnutá v cene Vodopádu. Vodopád musí byť objednaný súčasne s príslušnou vaňou.

Všimnite si prosím umiestenie napúšťania Vodopád na vani!  
Bližšie informácie na tel. čísle: +420 226 218 590  
alebo na [www.kaldewei.cz](http://www.kaldewei.cz)



Model	Model č.
ASYMMETRIC DUO	740, 742, 744
CENTRO DUO OVAL	127, 128
CENTRO DUO 2	131, 135
CENTRO DUO 1 pravá/ľavá	130/129, 137/136
CENTRO DUO	132, 133
CLASSIC DUO OVAL	111, 112, 113, 116
CLASSIC DUO	103, 105, 107, 109, 110, 114
CONODUO	732, 733, 733-7, 734, 734-7, 735, 735-7
PLAZA DUO pravá/PLAZA DUO ľavá	190, 192
PURO	652, 653, 683, 687, 691, 696
PURO STAR	654, 655, 685, 689, 693, 698
PURO s bočným prepacom	656, 657, 684, 688, 692, 697
PURO STAR s bočným prepacom	658, 659, 686, 690, 694, 699
PURO DUO	663, 664, 665
RONDO/RONDO STAR	700/701, 710/711

Napúšťanie Vodopád je možné kombinovať so všetkými vírivými systémami, ak sa tieto vírivé systémy u vyššie uvedených modelov dodávajú. Vodopád má funkciu napúšťania. Je k nemu potrebná ešte odpadová a prepadová súprava.

Vodopád vrátane prelisu a špeciálneho otvoru oproti prepadovému otvoru (Pozor: je potrebná odpadová a prepadová súprava)	Model č. Č. výrobku	EUR
alpská biela	<b>5875</b> 587570900001	• 474,00
pergamon	<b>5875</b> 587570900231	• 474,00
manhattan	<b>5875</b> 587570900199	• 474,00

\* Napúšťanie Vodopád vyžaduje montáž prerošovača toku. Ten nie je súčasťou dodávky.

## ODTOKOVÁ TECHNIKA

## NAPÚŠŤANIE VODOPÁD S INTEGROVANÝM PREPADOM

- osobitý zážitok z kúpeľa vďaka jedinečnému prívodu vody
- nerušený pôžitok z kúpeľa vďaka riešeniu úplne integrovanému do steny vane
- otvára sa pri spustení prívodu vody a vytvára efekt stabilného vodopádu
- prepád je takmer „neviditeľný“
- spĺňa najvyššie nároky na dizajn
- pripojovacia hadica nie je súčasťou dodávky - pripojovací závit na Vodopád 1/2“
- vaňový odtok so systémom click-clack (kuželka ventilu push-up)
- otváranie a zatváranie jednoducho stlačením krytky odtoku
- prietoková kapacita podľa STN EN 274 minimalne 0,8 l/s

**PÓZOR!** Vyžaduje špeciálne upravenú vaňu. Pre montáž napúšťania Vodopád s integrovaným prepádom je potrebný zvláštny otvor v stene vane. Cena za vyvrátenie tohto otvoru je už obsiahnutá v cene Vodopádu s integrovaným prepádom. Vodopád s integrovaným prepádom musí byť objednaný súčasne s príslušnou vaňou.

Všimnite si prosím umiestnenie napúšťania Vodopád s integrovaným prepádom na vani!

Bližšie informácie na tel. čísle: +420 226 218 590 alebo na [www.kaldewei.cz](http://www.kaldewei.cz)



Odtok click-clack otvorený



Odtok click-clack zatvorený

Model	Model č.
CLASSIC	103, 105, 107, 109, 110, 114
CLASSIC DUO OVAL	112, 113, 111, 116
PLAZA DUO ľavá	192
PLAZA DUO pravá	190
PURO s bočným prepádom	656, 657, 684, 688, 692, 697
PURO STAR s bočným prepádom	658, 659, 686, 690, 694, 699
PURO DUO	663, 664, 665
RONDO/STAR	700/701, 710/711

Napúšťanie Vodopád s integrovaným prepádom je možné kombinovať so všetkými vírivými systémami, ak sa tieto vírivé systémy pri vyššie uvedených modeloch dodávajú.

Vodopád s integrovaným prepádom a odtokom click-clack* vrátane prelisu a špeciálneho otvoru	Model č. Č. výrobku	EUR
alpská biela	<b>5975</b> 587570920001	• 560,00
pergamon	<b>5975</b> 587570920231	• 560,00
manhattan	<b>5975</b> 587570920199	• 560,00

\* Napúšťanie Vodopád s integrovaným prepádom vyžaduje montáž prerušovača toku. Ten nie je súčasťou dodávky.

## ODTOKOVÁ TECHNIKA

## COMFORT LEVEL / COMFORT LEVEL PLUS

- moderný dizajn a decentná elegancia vďaka nízkej výške krytky ovládania a minimálnemu polomeru (platí len pre KA 4001/4002/4011/4012)
- pochrómované viditeľné časti
- jedinečná možnosť nastaviť maximálnu výšku hladiny vody pomocou samostatnej ovládacej páčky, takže hĺbka vody môže byť plynulo zväčšená až o 50 mm pre ešte väčší komfort kúpeľa
- COMFORT LEVEL PLUS: s praktickou funkciou napúšťania, neviditeľne integrovanou do prepadu
- **vhodné len pre vane KALDEWEI vrátane vaní s vírivým systémom Turbo/Turbo Plus**
- prípojovací závit napúšťania 1/2" pri KA 4011 a 4012 a 3/4" pri 4014, 4016 a 4017
- prípojovacia hadica nie je súčasťou dodávky

modely KA 4001 a KA 4002

COMFORT-LEVEL  
Ilustračný obrázok

modely KA 4011a KA 4012

COMFORT-LEVEL PLUS  
Ilustračný obrázok

modely 4004, 4006, 4007

COMFORT-LEVEL  
Ilustračný obrázok

modely 4014, 4016, 4017

COMFORT-LEVEL PLUS  
Ilustračný obrázok

COMFORT-LEVEL Odpadová a prepadová súprava	Model č. Č. výrobku	chróm	Alpská biela (I)	EUR
štandardný (bowden 540 mm)	<b>KA4001</b> 687772330999 <b>KA4001</b> 687772330001	• 183,00	• 6.831,00	
predĺžený (bowden 725 mm)	<b>KA4002</b> 687772340999 <b>KA4002</b> 687772340001	• 253,00	• 270,00	
	Model č. Č. výrobku	Skupina farieb Alpská biela (I) Sanitárne farby (II, III) Coord. Colours (IV)		EUR
pre <b>CONODUO</b> a <b>INCAVA</b> so smaltovaným krytom odtoku a pochrómovanou krytkou ovládania	<b>4004</b> 68777067xxxx	• 272,00	• 353,00	• 353,00
pre <b>ASYMMETRIC DUO</b> so smaltovaným krytom odtoku a pochrómovanou krytkou ovládania	<b>4006</b> 68971054xxxx	• 272,00	• 353,00	• 353,00
pre <b>CENTRO DUO</b> a <b>ELLIPSO DUO</b> so smaltovaným krytom odtoku a pochrómovanou krytkou ovládania	<b>4007</b> 68767003xxxx	• 272,00	• 353,00	• 353,00
COMFORT-LEVEL PLUS Odpadová a prepadová súprava s napúšťaním cez prepad	Model č. Č. výrobku	chróm	Alpská biela (I)	EUR
štandardný* (bowden 540 mm)	<b>KA4011</b> 687772370999 <b>KA4011</b> 687772370001	• 453,00	• 486,00	
predĺžený** (bowden 725 mm)	<b>KA4012</b> 687772380999 <b>KA4012</b> 687772380001	• 512,00	• 524,00	
	Model č. Č. výrobku	Skupina farieb Alpská biela (I) Sanitárne farby (II, III) Coord. Colours (IV)		EUR
pre <b>CONODUO*</b> a <b>INCAVA*</b> so smaltovaným krytom odtoku a pochrómovanou krytkou ovládania	<b>4014</b> 68777068xxxx	• 558,00	• 724,00	• 724,00
pre <b>ASYMMETRIC DUO*</b> so smaltovaným krytom odtoku a pochrómovanou krytkou ovládania	<b>4016</b> 68971055xxxx	• 558,00	• 724,00	• 724,00
pre <b>CENTRO DUO*</b> a <b>ELLIPSO DUO*</b> so smaltovaným krytom odtoku a pochrómovanou krytkou ovládania	<b>4017</b> 68767004xxxx	• 558,00	• 724,00	• 724,00

\*COMFORT-LEVEL PLUS vyžaduje montáž prerušovača toku. Ten nie je súčasťou dodávky.

Modely KA 4001 a KA 4011 (štandardné) sú použiteľné pre:  
CAYONO/CAYONO STAR, DYNA SET/DYNA SET STAR, PURO/PURO STAR, SANIFORM/SANIFORM STAR, SANIFORM PLUS/SANIFORM PLUS STAR (okrem modelov 366/344, 367/345)

Modely KA 4002 a KA 4012 (predĺžené) sú použiteľné pre:  
MEISTERSTÜCK CLASSIC DUO OVAL, CAYONO DUO, CLASSIC DUO, MINI/MINI STAR, PLAZA DUO, PURO s bočným prepacom/PURO STAR s bočným prepacom, PURO DUO, PURO SET WIDE, RONDO, SANIFORM PLUS/SANIFORM PLUS STAR (modely 366/344, 367/345), SILENIO, STUDIO/STUDIO STAR, rad vaní VAIO/VAIO DUO (iba model KA 4002) a TWIN POOL

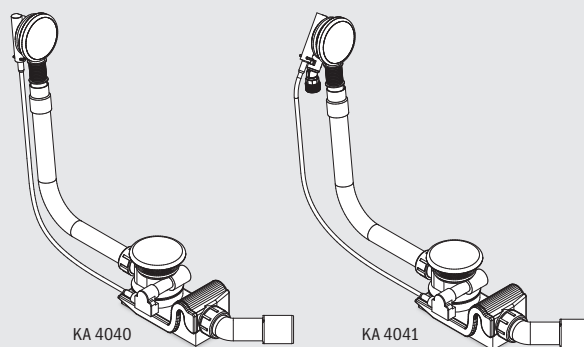
## ODTOKOVÁ TECHNIKA

## ŠPECIÁLNE ODPADOVÉ A PREPADOVÉ SÚPRAVY

- vysokokvalitné súpravy so smaltovaným krytom odtoku a smaltovanou krytkou ovládania
- harmonicky a elegantne sa integrujú do vane
- puristický dizajnovaný prepád – teraz ešte plochejší
- dodáva sa tiež s napúšťaním cez prepád
- prietoková kapacita podľa STN EN 274 minimálne 0,8 l/s
- pripojovací závit napúšťania 3/4"
- pripojovacia hadica nie je súčasťou dodávky

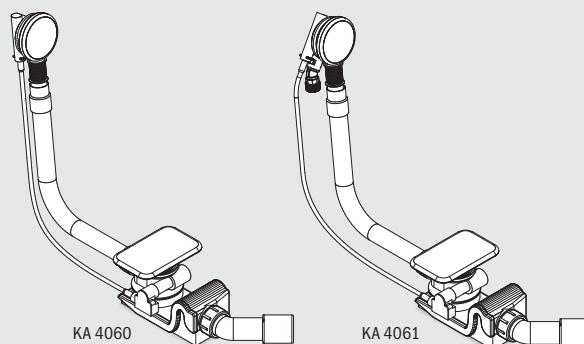


Model KA 4040 ako príklad



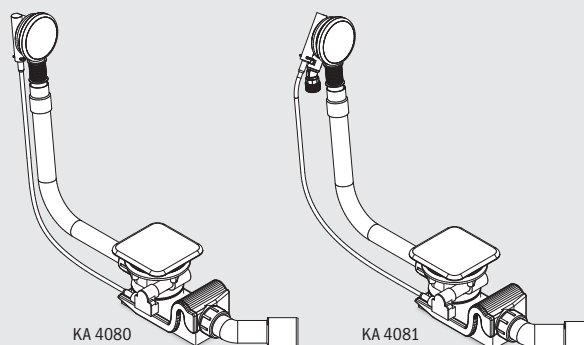
KA 4040

KA 4041



KA 4060

KA 4061



KA 4080

KA 4081

Špeciálne odpadové a prepádové súpravy pre CONODUO a INCAVA	Model č. Č. výrobu	Skupina farieb			EUR
		Alpská biela (I)	Sanitárne farby (II, III)	Coord. Colours (IV)	
so smaltovaným krytom odtoku a smaltovanou krytkou ovládania	<b>KA 4080</b> 68777200xxxx	• 246,00	• 320,00	• 320,00	
s napúšťaním cez prepád, so smaltovaným krytom odtoku a smaltovanou krytkou ovládania Súprava vyžaduje prerušovač toku a pripojovaciu hadicu. Nie sú súčasťou dodávky.	<b>KA 4081</b> 68777202xxxx	• 532,00	• 690,00	• 690,00	
Špeciálne odpadové a prepádové súpravy pre ASYMMETRIC DUO	Model č. Č. výrobu	Skupina farieb			EUR
		Alpská biela (I)	Sanitárne farby (II, III)	Coord. Colours (IV)	
so smaltovaným krytom odtoku a smaltovanou krytkou ovládania	<b>KA 4060</b> 68777204xxxx	• 246,00	• 320,00	• 320,00	
s napúšťaním cez prepád, so smaltovaným krytom odtoku a smaltovanou krytkou ovládania Súprava vyžaduje prerušovač toku a pripojovaciu hadicu. Nie sú súčasťou dodávky.	<b>KA 4061</b> 68777206xxxx	• 532,00	• 690,00	• 690,00	
Špeciálne odpadové a prepádové súpravy pre CENTRO DUO a ELLIPSO DUO	Model č. Č. výrobu	Skupina farieb			EUR
		Alpská biela (I)	Sanitárne farby (II, III)	Coord. Colours (IV)	
so smaltovaným krytom odtoku a smaltovanou krytkou ovládania	<b>KA 4040</b> 68777208xxxx	• 246,00	• 320,00	• 320,00	
s napúšťaním cez prepád, so smaltovaným krytom odtoku a smaltovanou krytkou ovládania Súprava vyžaduje prerušovač toku a pripojovaciu hadicu. Nie sú súčasťou dodávky.	<b>KA 4041</b> 68777210xxxx	• 532,00	• 690,00	• 690,00	

## PRÍSLUŠENSTVO PRE VANE

## TABUĽKA ODPADOVÝCH A PREPADOVÝCH SÚPRAV PRE VANE

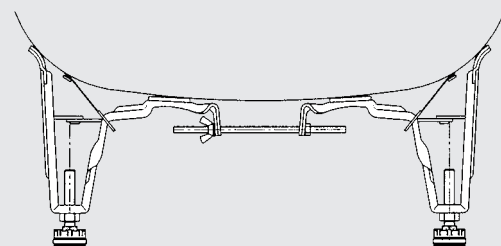
KALDEWEI		Comfort Level					Comfort Level Plus				Špeciálna garnitúra			Špeciálna garnitúra s integrovaným prepacom			Napúšťanie vodopád s integrovaným prepacom 5975
		COMFORT LEVEL KA 4001	COMFORT LEVEL KA 4002	COMFORT LEVEL KA 4004	COMFORT LEVEL KA 4006	COMFORT LEVEL KA 4007	COMFORT LEVEL KA 4011	COMFORT LEVEL KA 4012	COMFORT LEVEL KA 4014	COMFORT LEVEL KA 4016	COMFORT LEVEL KA 4017	Špeciálna KA 4040	Špeciálna KA 4060	Špeciálna KA 4080	Špeciálna KA 4041	Špeciálna KA 4061	
Model	Č. modelu																
<b>MEISTERSTÜCKE</b> (vody a prehľady zmontovaná v závode)																	
MST CENTRO DUO 1 ľavá	1129/1136													○		○	
MST CENTRO DUO 1 pravá	1130/1137													○		○	
MST CENTRO DUO 2	1131/1135													○		○	
MST CENTRO DUO OVAL	1127/1128													○		○	
MST CLASSIC DUO OVAL	1111/1113		○					○									
MST CONODUO 1 ľavá	1702/1703														○		○
MST CONODUO 1 pravá	1712/1713														○		○
MST CONODUO 2	1722/1723														○		○
MST CONODUO	1732/1733														○		○
MST EMERSO	1100												○			○	
MST INCAVA	1174													○			○
<b>AVANTGARDE</b>																	
ASYMMETRIC DUO	740/742/744				●					●			●			●	
CENTRO DUO	127/128/129/130/131/ 132/133/135/136/137					●					●	●			●		
CENTRO DUO s panelom	127-7/128-7					●					●	●			●		
CONODUO	732/733/734/735			●					●					●			●
CONODUO s panelom	733-7/734-7/735-7			●					●					●			●
ELLIPSO DUO	230/232/232-7					●					●	●			●		
INCAVA	172/174/176			●					●					●			●
MEGA DUO/ OVAL/ DUO 6	180/182/184		●						●								
PLAZA DUO	190/192		●						●								●
STUDIO/ STUDIO STAR	826/827/828/829		●						●								
TWIN POOL	660		●						●								
<b>AMBIENTE</b>																	
CLASSIC DUO/ CLASSIC DUO OVAL	103/105/107/109/110/114 111/112/113/116		●						●								●
DYNA SET/ DYNA SET STAR	624/626/620/622/625/627/621/623	●							●								
PURO/ PURO STAR	652/653/683/687/691/696 685/689/654/693/655/698	●							●								●
PURO DUO	663/664/665		●						●								●
PURO/ PURO STAR s bočným prepacom	656/657/684/688/692/697 686/690/658/694/659/699		●						●								●
PURO SET WIDE	667/668		●						●								
RONDO/ RONDO STAR	700/701/710/711		●						●								●
SILENIO	674/676/678		●						●								
VAIO/VAIO STAR/VAIO DUO/6/8 VAIO DUO OVAL/VAIO SET	944/945/946/947/950/951/952/953/954/ 955/956/957/958/959/960/961		●														
<b>ADVANTAGE</b>																	
CAYONO/ CAYONO STAR	747/748/749/750/751 753/754/755/756/757	●							●								
CAYONO DUO	724/725		●						●								
MINI/ MINI STAR	836/832/834/830 837/833/835/831		●						●								
SANIFORM/ SANIFORM STAR	374/338	●							●								
SANIFORM PLUS/ SANIFORM PLUS STAR	330/331/332/333/334/335/336/337/360/ 361/372/371/375/362/363/366/367/ 373/344/345	●							●								
SANIFORM V1-V4/ SANIFORM V1-V4 STAR	332 V1-V4 362 V1-V4	●							●								

## MONTÁŽ

## VAŇOVÉ NOHY

Univerzálne vaňové nohy 5030, špeciálne vaňové nohy 5032, špeciálne vaňové nohy 5037

- 2 páry výškovo nastaviteľných skrutkovacích nôh
- ľahká montáž na vaňové čapy
- nohy sú zvukovo izolované a zaručujú optimálnu zvukovú izoláciu podľa DIN 4109/A1 v spojení so zvukovo izolačným setom KALDEWEI BWS

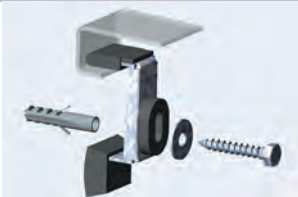


modely 5030 a 5032


Vaňové nohy	Model č. Č. výrobku	Množstvo	EUR
VAŇOVÉ NOHY	<b>5030</b> 581470000000	1 set	• 46,00
	<b>5032</b> 581670000000	1 set	• 63,00
	<b>5037</b> 583170000000	1 set	• 63,00

## VAŇOVÉ KOTVY

	Č. výrobku.	Množstvo	EUR H
zvukovo izolované, set 2 kusy	687675130000	1 set	• 24,00



## PRÍPLATOK ZA OTVORY DO VANÍ NA VYŽIADANIE (BEZ OHĽADU NA MNOŽSTVO)

			EUR
Otvory pre batérie na okraji vane nie sú možné pri modeloch 951, 111, 112, 116, 113, 232, 127, 128, 172, 174, 176, 674, 676, 678, 1127, 1128, 1174. Otvory do zvyšných vaní na vyžiadanie. Je potrebné priložiť výkres s umiestnením a rozmermi.			226,00

## PRÍSLUŠENSTVO NA SPRCHOVANIE

## SPRCHOVACIA HADICA

- perfektné systémové riešenie pre montáž sprchovacej hadice na okraj vane
- sprchovacia hadica decentne zmizne, pokiaľ nie je používaná, pod okrajom vane
- kvapky vody, ktoré po hadici stečú sú odvedené doplnkovou hadičkou priamo do odpadu - nestekajú pod vaňu
- integrovaná pružina uľahčuje spätný pohyb ručnej sprchy
- prívod G3/8" alebo G1/2", vývod pre sprchovaciu hlavicu G1/2",
- užitočná dĺžka sprchovacej hadice: 135 cm
- **vhodná len pre vane KALDEWEI**



## Pre montáž do okraja vane

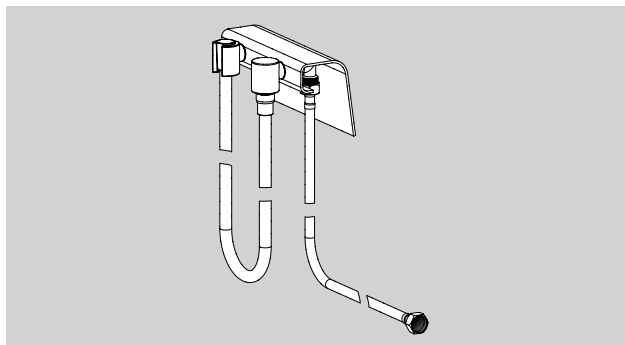
Model	Model č.	Model	Model č.
ASYMMETRIC DUO	740, 742, 744	PLAZA DUO ľavá	192
CENTRO DUO 2	131, 135	PURO	683, 687, 652, 691, 563, 696
MEISTERSTÜCK CENTRO DUO 2	1131, 1135	PURO SET WIDE	667, 668
CENTRO DUO 1 ľavá	129, 136	PURO STAR	654, 655, 685, 689, 693, 698
MEISTERSTÜCK CENTRO DUO 1 ľavá	1129, 1136	PURO s bočným prepacom	684, 688, 656, 692, 657, 697
CENTRO DUO 1 pravá	130, 137	PURO STAR s bočným prepacom	658, 659, 686, 690, 694, 699
MEISTERSTÜCK CENTRO DUO 1 pravá	1130, 1137	PURO DUO	663, 664, 665
CENTRO DUO	132, 133	RONDO / RONDO STAR	700, 701, 710, 711
CONODUO	732, 733, 734, 735	STUDIO / STUDIO STAR pravá	826, 827
CLASSIC DUO	103, 105, 107, 109, 110, 114	STUDIO / STUDIO STAR ľavá	828, 829
MEISTERSTÜCK CONODUO 1 ľavá	1702, 1703	TWIN POOL	660
MEISTERSTÜCK CONODUO 1 pravá	1712, 1713	VAIO DUO	950
MEISTERSTÜCK CONODUO 2	1722, 1723	VAIO DUO 6	952
ELLIPSO DUO	230	VAIO DUO 8	953
MEGA DUO	180	VAIO 6 / VAIO 6 STAR	958, 959
MEGA DUO 6	182	VAIO / VAIO STAR	960, 961
MEGA DUO OVAL	184	VAIO SET	956, 944, 954, 946
PLAZA DUO pravá	190	VAIO SET STAR	957, 945, 955, 947
<b>KALDEWEI sprchovacia hadica 8880, zapustená, pochrómovaná</b>	<b>Model č.</b> Č. výrobku		<b>EUR</b>
	<b>8880</b> 689720200999		<b>• 404,00</b>

**Upozornenie: sprchovacia hlavica nie je súčasťou dodávky.** Informácie o možných polohách sprchovacej hadice nájdete na [www.kaldewei.cz](http://www.kaldewei.cz).

## PRÍSLUŠENSTVO NA SPRCHOVANIE

## SPRCHOVACIA HADICA

- perfektné systémové riešenie pre umiestnenie sprchovacej hadice pre voľne stojace vane
- pochrómované montážne prvky, namontované zo strany na vaňu, pridávajú na vonkajšej strane vane umiestnenú sprchovaciu hadicu bezpečne a pohodlne priamo na vani
- elegantný dizajn pre štýlové riešenie vane
- prívod G1/2", vývod pre sprchovaciu hlavicu G1/2"
- **vhodná len pre vane KALDEWEI**



## Pre voľne stojace vane

Model	Model č.	Model	Model č.
CENTRO DUO OVAL	127-7, 128-7	CENTRO DUO OVAL	1127, 1128
CONODUO	733-7, 734-7, 735-7	MEISTERSTÜCK CONODUO	1732, 1733

**KALDEWEI sprchovacia hadica 8890, prípevnená na vonkajší okraj vane, pochrómovaná**

**Model č.**  
Č. výrobku

**EUR**

**8890**  
689720210999

• **470,00**

**Upozornenie: sprchovacia hlavica nie je súčasťou dodávky.** Informácie o možných polohách sprchovacej hadice nájdete na [www.kaldewei.cz](http://www.kaldewei.cz).



## DIZAJNOVÉ MADLÁ

## MADLO DECENTNÁ OPULENCIA AVANTGARDE

- bezpečnosť a elegancia v estetickej forme
- oblúkovitý, klasický základný tvar vo výnimočnom dizajne
- vysokokvalitné, masívne madlá
- špeciálne navrhnuté pre rôzne modely vaní Avantgarde s luxusným dizajnom
- madlá sa dodávajú jednotlivo alebo ako set

TYP A		
Model	Model č.	Počet madiel
CENTRO DUO	132, 133	1
CENTRO DUO 1 ľavá	129, 136	1
CENTRO DUO 1 pravá	130, 137	1
CENTRO DUO 2	131, 135	1
CENTRO DUO OVAL	127, 128	1

TYP B		
Model	Model č.	Počet madiel
MEGA DUO	180, 184, 182	1

TYP C		
Model	Model č.	Počet madiel
ELLIPSO DUO	230, 232	1

TYP D		
Model	Model č.	Počet madiel
STUDIO STAR pravá	827	2
STUDIO STAR ľavá	829	2

TYP E		
Model	Model č.	Počet madiel
INCAVA	172, 174, 176	1



chróm

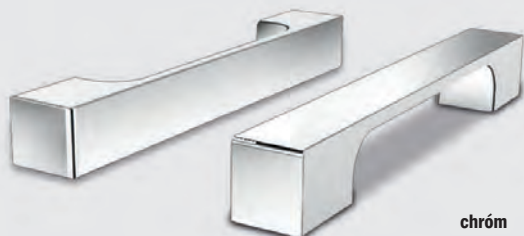
Vaňové madlá, pochrómované	Č. výrobku	EUR
Typ A (1 madlo)	590070000999	• 270,00
Typ B (1 madlo)	590170000999	• 270,00
Typ C (1 madlo)	590270000999	• 270,00
Typ D (2 madlá)	590370000999	• 376,00
Typ E (1 madlo)	591270000999	• 270,00

## MADLO NOBLESNÝ PURIZMUS AVANTGARDE

- bezpečnosť a elegancia v estetickej forme
- redukcia na podstatu s vyváženou symetriou
- vysokokvalitné, masívne madlá
- špeciálne navrhnuté pre rôzne modely vaní Avantgarde s puristickým dizajnom

TYP A		
Model	Model č.	Počet madiel
ASYMMETRIC DUO	740, 742, 744	1
CONODUO	732, 733, 734, 735	1

TYP B		
Model	Model č.	Počet madiel
PLAZA DUO	190, 192	1



chróm

Vaňové madlá, pochrómované	Č. výrobku	EUR
Typ A (1 madlo)	590470000999	• 270,00
Typ B (1 madlo)	590570000999	• 270,00

## DIZAJNOVÉ MADLÁ

## MADLO DECENTNÁ OPULENCIA AMBIENTE

- bezpečnosť a elegancia v estetickej forme
- mäkké, plynulé tvary v klasickom dizajne
- vysokokvalitné, masívne madlá
- špeciálne navrhnuté pre rôzne modely vaní Ambiente
- madlá sa dodávajú jednotlivo alebo ako set



chróm

TYP A		
Model	Model č.	Počet madiel
CLASSIC DUO	103, 105, 107, 109, 110, 114	1
CLASSIC DUO OVAL	111, 112, 113, 116	1
VAIO DUO	950	1
VAIO DUO OVAL	951	1
VAIO DUO 6	952	1
VAIO DUO 8	953	1
TYP B		
Model		
RONDO STAR	701, 711	2
VAIO STAR	961	2
VARIO 6 STAR	959	2
VAIO Set STAR	957, 945, 955, 947	2
TYP C		
Model		
SILENIO	674, 676, 678	1

Vaňové madlá, pochrómované	Č. výrobku	EUR
Typ A (1 madlo)	59067000999	• 216,00
Typ B (2 madlá)	59077000999	• 323,00
Typ C (1 madlo)	59137000999	• 216,00

## MADLO NOBLESNÝ PURIZMUS AMBIENTE

- bezpečnosť a elegancia v estetickej forme
- puristický, klasický základný tvar s vyváženými proporciami
- vysokokvalitné, masívne madlá
- špeciálne navrhnuté pre modely vaní Ambiente PURO s osobitne priamymi líniami



chróm

TYP A		
Model	Model č.	Počet madiel
PURO STAR	654, 655, 685, 689, 693, 698	2
PURO STAR s bočným prepacom	658, 659, 686, 690, 694, 699	2
TYP B		
Model		
PURO DUO	663, 664, 665	1
PURO SET WIDE	667, 668	1

Vaňové madlá, pochrómované	Č. výrobku	EUR
Typ A (2 madlá)	59087000999	• 323,00
Typ B (1 madlo)	59097000999	• 216,00

## SILENCE PLUS

ZVUKOVO IZOLAČNÝ SET BWS			
	Č. výrobku		EUR
<b>Zvukovo izolačný set BWS</b> Zvukovo izolačný set pre vane, pozostáva z: 2 x vaňová kotva, zvukovo izolovaná 1 x spojovacia zvukovo izolačná páska WAS 70 1 x montážna zvukovo izolačná páska WES 130 7 x tlmiača doska 1 x montážny návod <b>V kombinácii so špeciálne zvukovo izolovanými vaňovými            nohami KALDEWEI spĺňa požiadavky DIN 4109/A1.</b>		687675590000	• 123,00
ZVUKOVO IZOLAČNÝ SET BWS PLUS			
	Č. výrobku		EUR
<b>Zvukovo izolačný set BWS Plus</b> Zvukovo izolačný set pre vane, pozostáva z: 2 x vaňová kotva, zvukovo izolovaná 1 x spojovacia zvukovo izolačná páska WAS 70 1 x montážna zvukovo izolačná páska WES 130 4 x protihlukové prvky na vaňové nohy 1 x špeciálne vaňové nohy 5037 1 x montážny návod		687675520000	• 153,00
Aby boli splnené požiadavky VDI 4100: 2012: 10, musí byť, okrem použitia zvukovo izolačného setu BWS Plus, vaňa v prevedení SAD. <b>Príplatok za vaňu v prevedení SAD:</b>			129,00
TLMIAČI SET PRE VANE BW-ADS			
	Č. výrobku		EUR
<b>Tlmiači set pre vane BW-ADS</b> Set pozostáva z: 5 x tlmiača doska 350 x 175 mm 2 x tlmiača doska 175 x 175 mm		687675730000	• 45,00
SPOJOVACIA ZVUKOVO IZOLAČNÁ PÁSKA WAS 70			
	Č. výrobku	Rozmery	EUR
1 x spojovacia zvukovo izolačná páska WAS 70 1 x montážny návod		687676030000 3,30 m 687676040000 10,00 m	• 30,00 • 78,00

## HYDROIZOLÁCIA

## TESNIACI SET FLEX

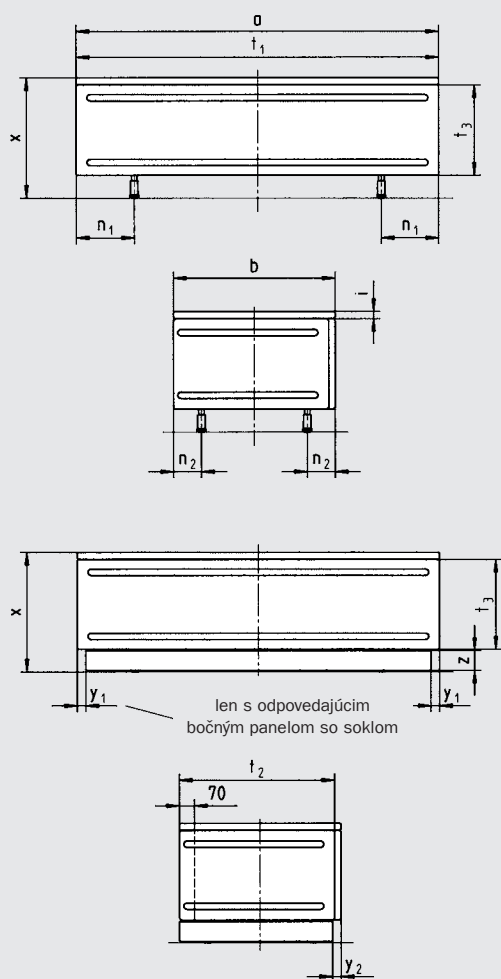
- jednoduchý a bezpečný komplexný tesniaci systém
- univerzálne riešenie pre vane a sprchovacie vaničky, ktoré nie sú inštalované v úrovni podlahy
- jednoduchá montáž pomocou rohových prvkov, ktoré sú perfektne prispôbené polomeru sprchovacích vaničiek KALDEWEI
- tesniace prvky je možné použiť pri montáži do rohu ale aj do niky
- systémové tesnenie – tesniaci set je prispôbený rôznym tesniacim zložkám, používaným v stavebnej chémii

Tesniaci set FLEX	Č. výrobku	Rozmery	EUR
1 x vaňová tesniaca páska 5,0 m 2 x rohový prvok 1 x montážny návod 	689720520000	5,0 m	• 49,00

## PANELOVÝ SYSTÉM

## PANELOVÝ SYSTÉM BAKO PRE VANE SANIFORM PLUS

- panelový systém, ktorý zaisťuje flexibilitu
- umožňuje výmenu vane bez poškodenia obkladov
- bez obmurovania a obkladania
- rýchla inštalácia bez zaťaženia prachom a hlukom
- vaňu so systémom BAKO nie je možné inštalovať voľne do priestoru



## BAKO pozdĺžny panel

Model č.		1400	1400/UT	1500	1500/UT	1600	1600/UT	1700	1700/UT
Vonkajšia dĺžka	a	1400	1400	1500	1500	1600	1600	1700	1700 mm
Vonkajšia šírka	b	-	-	-	-	-	-	-	- mm
Výška okraja	i	32	32	32	32	32	32	32	32 mm
Vzdialenosť okraja vane od stredu nôh	n <sub>1</sub>	270	270	270	270	270	270	270	270 mm
Dĺžka pozdĺžneho panelu	t <sub>1</sub>	1400	1400	1500	1500	1600	1600	1700	1700 mm
Výška pozdĺžneho a bočného panelu	t <sub>3</sub>	420	420	420	420	420	420	420	420 mm
Celková výška	x	560	560	560	560	560	560	560	560 mm
Odsadenie sokla	y <sub>1</sub> ; y <sub>2</sub>	-	40; 40	-	40; 40	-	40; 40	-	40; 40 mm
Výška sokla	z	-	92	-	92	-	92	-	92 mm
pre SANIFORM PLUS/ SANIFORM PLUS STAR model č.		360-1/330	360-1/330	361-1/331	361-1/331	362-1/332 372-1/333	362-1/332 372-1/333	363-1/335 373-1/336	363-1/335 373-1/336

## BAKO bočný panel

Model č.		700	700/UT	750	750/UT	700 VK70		
Vonkajšia dĺžka	a	-	-	-	-	- mm		
Vonkajšia šírka	b	700	700	750	750	700 mm		
Výška okraja	i	32	32	32	32	32 mm		
Vzdialenosť okraja vane od stredu nôh	n <sub>2</sub>	130	130	130	130	130 mm		
Dĺžka bočného panelu	t <sub>2</sub>	670	670	720	720	600 mm		
Výška pozdĺžneho a bočného panelu	t <sub>3</sub>	420	420	420	420	420 mm		
Celková výška	x	560	560	560	560	560 mm		
Odsadenie sokla	y <sub>1</sub> ; y <sub>2</sub>	-	40; 40	-	40; 40	- mm		
Výška sokla	z	-	92	-	92	- mm		
pre SANIFORM PLUS/ SANIFORM PLUS STAR model č.				360-1; 361-1 362-1; 363-1 330; 331 332; 335	360-1; 361-1 362-1; 363-1 330; 331 332; 335	372-1; 373-1 333; 336	372-1; 373-1 333; 336	360-1; 361-1 362-1; 363-1 330; 331 332; 335

UT = verzia so soklom VK = skrátenej

## PANELOVÝ SYSTÉM

PANELOVÝ SYSTÉM BAKO PRE VANE SANIFORM PLUS			
	Model č. Č. výrobku	Rozmery mm	EUR Alpská biela (I)
<b>Pozdĺžny panel bez sokla</b> Pri tomto prevedení nie je zakrytý vzniknutý revízny otvor.	<b>1400</b> 685500070001	1400 x 420 x 40	• 226,00
	<b>1500</b> 685500010001	1500 x 420 x 40	• 226,00
	<b>1600</b> 685500020001	1600 x 420 x 40	• 226,00
	<b>1700</b> 685500030001	1700 x 420 x 40	• 226,00
<b>Pozdĺžny panel so soklom</b> Výška sokla: 92 mm	<b>1400/UT</b> 685500080001	1400 x 512 x 40	• 273,00
	<b>1500/UT</b> 685500060001	1500 x 512 x 40	• 273,00
	<b>1600/UT</b> 685500040001	1600 x 512 x 40	• 273,00
	<b>1700/UT</b> 685500050001	1700 x 512 x 40	• 273,00
<b>Bočný panel bez sokla</b> Pri tomto prevedení nie je zakrytý vzniknutý revízny otvor.	<b>700</b> 685500200001	700/670 x 420 x 40	• 184,00
	<b>750</b> 685500240001	750/720 x 420 x 40	• 184,00
	<b>700/VK70</b> 685500220001	700/600 x 420 x 40 zkr. 70	• 236,00
<b>Bočný panel so soklom</b> Výška sokla: 92 mm	<b>700/UT</b> 685500210001	700/670 x 512 x 40	• 207,00
	<b>750/UT</b> 685500230001	750/720 x 512 x 40	• 207,00
<b>Rúrkový podstavec</b>			<b>EUR</b>
<b>Rúrkové nohy</b> pre Saniform Plus/Saniform Plus STAR so šírkou 700 mm modely 360-1, 361-1, 362-1, 363-1, 330, 331, 332, 335	<b>5310</b> 685500400000		• 119,00
<b>Rúrkové nohy</b> pre Saniform Plus/Saniform Plus STAR so šírkou 750 mm modely 372-1, 373-1, 333, 336	<b>5311</b> 685500410000		• 119,00

## POVRCHOVÉ ÚPRAVY

## PROTIŠMYKOVÉ POVRCHOVÉ ÚPRAVY

Protišmykové úpravy antislip a celoplošný antislip významne zvyšujú istotu pri pohybe vo vani.

Odporúčame ich hlavne pre deti a staršie alebo menej pohyblivé osoby a pre ubytovacie zariadenia.

Antislip a celoplošný antislip, ktorých základom je kremičitý piesok, sú pevne spojené so smaltovaným povrchom vání vďaka výpalu pri teplote nad 800°C. Vynikajú mimoriadnou trvanlivosťou a ľahkou údržbou. Antislip a celoplošný antislip sú vždy biele, bez ohľadu na farbu vane.

Antislip a celoplošný Antislip vyhovujú nasledujúcim požiadavkám:

1. ČSN 725191 / DIN 51130 na zaradenie do skupiny R10
2. ČSN 725191 / DIN 51097 na zaradenie do skupiny B



## ANTISLIP A CELOPLOŠNÝ ANTISLIP

pre vane KALDEWEI

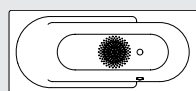
- v bodoch nanesený, štruktúrovaný povrch
- presnú polohu antislipu/celoplošného antislipu pri jednotlivých modeloch vání nájdete na [www.kaldewei.cz](http://www.kaldewei.cz)

Príplatok za antislip/celoplošný antislip	Skupina farieb		EUR
	Alpská biela (I) Coord. Colours (IV)	Sanitárne farby (II, III)	
Antislip pre vane a vírivé vane*		104,00	104,00
Antislip pre MEISTERSTÜCKE*		309,00	
Celoplošný antislip pre vane a vírivé vane*		198,00	198,00
Celoplošný antislip pre MEISTERSTÜCKE*		385,00	

\*vívivé vane s tryskami na dne vane nie je možné dodať s antislipom/celoplošným antislipom

## PRÍKLADY UMIESTNENIA A DIZAJNU ANTISLIPU/CELOPLOŠNÉHO ANTISLIPU VO VANIACH

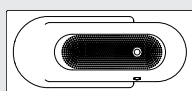
## ANTISLIP



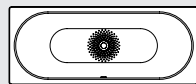
RONDO

1700 x 750

## CELOPLOŠNÝ ANTISLIP



1700 x 750

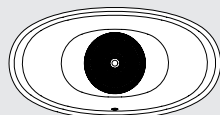


CLASSIC DUO

1700 x 700

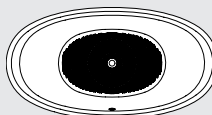


1700 x 700



ELLIPSO DUO OVAL

1900 x 1000



1900 x 1000

Rozmery antislipu a celoplošného antislipu sú uvedené v technických informáciach na jednotlivých stranách výrobkov.

## POVRCHOVÉ ÚPRAVY

## PERL-EFFEKT

Perl-Effekt je špeciálna povrchová úprava, ktorá sa natrvalo spája so smaltovaným povrchom pri teplote nad 200 °C. Voda z povrchu opatreného Perl-Effektom nesteká, ale sa doslova skotúľa do odpadu a odnáša so sebou všetky nečistoty aj vápenaté častice. Perl-Effekt tak výrazne uľahčuje čistenie povrchu vaní, ktoré sa stáva doslova hračkou. Po kúpaní väčšinou stačí povrch opláchnuť teplou vodou a vytrieť do sucha mäkkou handričkou, v prípade väčšieho znečistenia len umyť bežnými saponátmi. Na čistenie vaní s Perl-Effektom sa nesmú používať agresívne čistiace prostriedky ani čistiace prostriedky obsahujúce brúsne častice. S Perl-Effektom je možné dodať všetky vane, vyrobené zo smaltovanej ocele, okrem vaní vo farbách kolekcie Coordinated Colours. Vane MEISTERSTÜCK (okrem vane MEISTERSTÜCK CLASSIC DUO OVAL) sú vždy dodávané s Perl-Effektom, a to bez príplatku.



## Príplatok za Perl-Effekt

Model č.  
Č. výrobku

EUR

pre vane

xxxxxxx3xxx

90,00



## PREHĽAD FARIEB PRE VANE

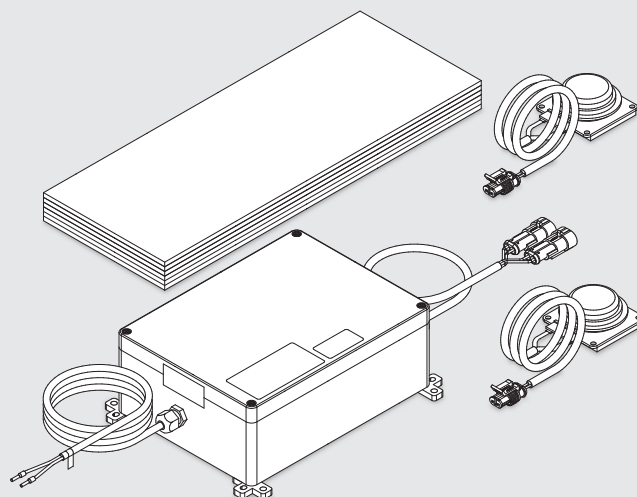
		Voliteľne aj s Perl-Effektom				BEZ Perl-effektu											
		Sanitárne farby (II, III)				Coordinated Colours (IV)											
(I)																	
alpská biela		bahambelgje	manhattan	pergamon	čierna	alpská biela matná	lasťurová krémová matná	preríková béžová matná	perlovo šedá matná	ustričová šedá matná	pasadena šedá matná	catania šedá matná	city-antracit matná	javorovo hnedá matná	woodberry hnedá matná	ancona hnedá matná	lávová čierna matná
MEISTERSTÜCKE	č. farby 0001																
ASYMMETRIC DUO	č. farby 0001	č. farby 0030	č. farby 0199	č. farby 0231	č. farby 0701	č. farby 0711	č. farby 0728	č. farby 0442	č. farby 0719	č. farby 0727		č. farby 0715	č. farby 0716				č. farby 0717
CENTRO DUO (OVAL)	č. farby 0001	č. farby 0030	č. farby 0199	č. farby 0231	č. farby 0701	č. farby 0711	č. farby 0728	č. farby 0442	č. farby 0719	č. farby 0727		č. farby 0715	č. farby 0716				č. farby 0717
CONODUO	č. farby 0001	č. farby 0030	č. farby 0199	č. farby 0231	č. farby 0701	č. farby 0711	č. farby 0728	č. farby 0442	č. farby 0719	č. farby 0727		č. farby 0715	č. farby 0716				č. farby 0717
ELLIPSO DUO (OVAL)	č. farby 0001	č. farby 0030	č. farby 0199	č. farby 0231	č. farby 0701	č. farby 0711	č. farby 0728	č. farby 0442	č. farby 0719	č. farby 0727		č. farby 0715	č. farby 0716				č. farby 0717
INCAVA	č. farby 0001	č. farby 0030	č. farby 0199	č. farby 0231	č. farby 0701	č. farby 0711	č. farby 0728	č. farby 0442	č. farby 0719	č. farby 0727		č. farby 0715	č. farby 0716				č. farby 0717
MEGA DUO (OVAL)	č. farby 0001	č. farby 0030	č. farby 0199	č. farby 0231	č. farby 0701	č. farby 0711	č. farby 0728	č. farby 0442	č. farby 0719								
PLAZA DUO	č. farby 0001	č. farby 0030	č. farby 0199	č. farby 0231	č. farby 0701	č. farby 0711	č. farby 0728	č. farby 0442	č. farby 0719								
STUDIO	č. farby 0001	č. farby 0030	č. farby 0199	č. farby 0231	č. farby 0701	č. farby 0711	č. farby 0728	č. farby 0442	č. farby 0719								
TWIN POOL	č. farby 0001	č. farby 0030	č. farby 0199	č. farby 0231	č. farby 0701	č. farby 0711	č. farby 0728	č. farby 0442	č. farby 0719								
CLASSIC DUO (OVAL)	č. farby 0001	č. farby 0030	č. farby 0199	č. farby 0231	č. farby 0701	č. farby 0711	č. farby 0728	č. farby 0442	č. farby 0719	č. farby 0727							
DYNA SET	č. farby 0001	č. farby 0030	č. farby 0199	č. farby 0231	č. farby 0701	č. farby 0711	č. farby 0728	č. farby 0442	č. farby 0719								
PURO (DUO)	č. farby 0001	č. farby 0030	č. farby 0199	č. farby 0231	č. farby 0701												
RONDO	č. farby 0001	č. farby 0030	č. farby 0199	č. farby 0231	č. farby 0701	č. farby 0711	č. farby 0728	č. farby 0442	č. farby 0719								
SILENIO	č. farby 0001	č. farby 0030	č. farby 0199	č. farby 0231	č. farby 0701	č. farby 0711	č. farby 0728	č. farby 0442	č. farby 0719	č. farby 0727		č. farby 0715	č. farby 0716				č. farby 0717
VAIO (DUO)	č. farby 0001	č. farby 0030	č. farby 0199	č. farby 0231	č. farby 0701	č. farby 0711	č. farby 0728	č. farby 0442	č. farby 0719								
CAYONO (DUO)	č. farby 0001	č. farby 0030	č. farby 0199	č. farby 0231	č. farby 0701	č. farby 0711	č. farby 0728	č. farby 0442	č. farby 0719	č. farby 0727							
SANIFORM	č. farby 0001	č. farby 0030	č. farby 0199	č. farby 0231	č. farby 0701												
MINI	č. farby 0001	č. farby 0030	č. farby 0199	č. farby 0231	č. farby 0701												
WHIRLS	č. farby 0001	č. farby 0030	č. farby 0199	č. farby 0231	č. farby 0701												
SKIN TOUCH	č. farby 0001		č. farby 0199	č. farby 0231													
SKIN TOUCH EMOTION	č. farby 0001	č. farby 0030	č. farby 0199	č. farby 0231	č. farby 0701	č. farby 0711	č. farby 0728	č. farby 0442	č. farby 0719	č. farby 0727		č. farby 0715	č. farby 0716				č. farby 0717

Skutočné farby výrobkov sa môžu odlišovať od zobrazených v dôsledku použitej tlačovej techniky.

## ZVUKOVÉ SYSTÉMY

## SOUND WAVE

- inovatívny audiosystém
  - vaňa slúži ako reproduktor
  - dobrá kvalita zvuku vďaka dokonalo vyladenej technike
  - optimálny zvuk nad i pod vodou
  - skvelý hudobný zážitok
  - veľmi ľahké ovládanie pomocou Vášho prístroja s Bluetooth®
  - vhodný pre celú rodinu, bezdrôtové pripojenie až 8 prístrojov
  - obsluha cez Bluetooth®.
- SOUND WAVE zodpovedá Bluetooth® špecifikácii 3.0.  
systém podporuje nasledujúci profil: advanced Audio Distribution (A2DP) 1.0.
- SOUND WAVE sa automaticky prepína do stand by po prerušení spojenia
  - **len pre vane KALDEWEI**
  - **nedá sa kombinovať s vírivými systémami**



## INOVATÍVNY AUDIOSYSTÉM PRE VANE

Relaxácia a wellness patria k nášmu životnému štýlu, telesná a duševná pohoda sú stále viac v centre našej pozornosti. Ako sa môžeme lepšie uvoľniť než pri hudbe? So systémom SOUND WAVE ponúka KALDEWEI inovatívny audiosystém pre vane, pričom vaňa slúži ako kvalitný reproduktor. A je jedno, či je vaňa plná

vody, alebo prázdna. Komponenty SOUND WAVE vrátane prijímača Bluetooth® sa skrývajú pod vaňou. Set pozostáva zo 6 akustických dosiek, riadiacej jednotky s pripojovacím káblom a 2 zvukových meničov. Špeciálnym zážitkom je neobyčajný zvuk pod vodou. Oslobodte sa so SOUND WAVE od každodenných starostí.



SOUND WAVE	Model č. Č. výrobku	EUR
SOUND WAVE je určený pre všetky vane KALDEWEI s výnimkou vaní s vírivým systémom a vaní s polystyrénovým nosičom*		
SOUND WAVE	<b>6801</b> 584576100000	• 654,00

\*Nasledujúce vane s polystyrénovým nosičom sa nedajú kombinovať so systémom SOUND WAVE:  
232-7/828-2/828-3/829-2/829-3/826-2/826-3/827-2/827-3  
Bluetooth je ochranná známka spoločnosti Bluetooth SIG Inc.

## OSVETĽOVACIE SYSTÉMY

## OSVETLENIE PRE VANE

- hlbší zážitok z kúpeľa vďaka pôsobivým svetelným efektom
- zjednocuje biele a spektrálne svetlo v jednom
- cyklická výmena farieb môže byť zastavená na akejkoľvek farbe stlačením a podržaním ovládacieho tlačidla
- set pozostáva z reflektoru LED, riadiacej jednotky s pripojovacím káblom a ovládacieho prvku
- jednoduchá montáž do vane s vyvrtanými otvormi (nie je namontované v závode)

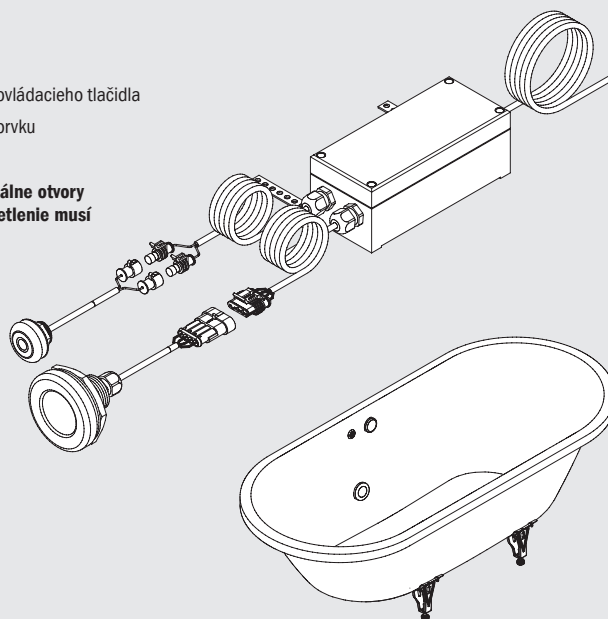
**POZOR! Vyžaduje špeciálne prevedenie vane. Pre montáž osvetlenia sú potrebné špeciálne otvory vo vani. Cena za vyvrtanie otvorov (v štandardnej polohe) je už obsiahnutá v cene. Osvetlenie musí byť objednané súčasne s príslušnou vaňou.**



osvetlenie zapnuté



osvetlenie vypnuté


**Set osvetlenia  
vrátane vyvrtania špeciálnych otvorov**

Spektrálne svetlo (LED), farebné + biele

**Model č.  
Č. výrobku**
**6302**  
63020000999

EUR

• 750,00

Nie je možné dodať s vaňami MEISTERSTÜCK INCAVA, INCAVA, SILENIO a ELLIPSO DUO OVAL s panelom a s vaňami s polystyrénovým nosičom. Možnosti osvetlenia pre vŕtacie vane nájdete na príslušných stranách pre príslušenstvo.

## KRYT VANE

## RELAXAČNÉ LEŽADLO

- slúži ako sedadlo alebo na ležanie
- pozostáva z 3 jednotlivých častí (po 6 kg)
- z vysokokvalitných, ručne šitých vankúšov
- s prispôbeným polkruhovým vankúšom pod hlavu (40 x 23 x 9 cm)
- vo farbách antracit, béžová, karmínovo červená a čokoládová
- v ponuke je aj stojan na uloženie relaxačného ležadla a vankúša (60 x 31 x 29 cm) z vysokokvalitného MDF vo farbe alpská biela (možno kúpiť samostatne)



Relaxačné ležadlo	Rozmer (mm)	Model
CAYONO	1700 x 750	750
CAYONO	1800 x 800	751
CAYONO DUO	1700 x 750	724
CAYONO DUO	1800 x 800	725
CENTRO DUO	1700 x 750	132
CENTRO DUO	1800 x 800	133
CLASSIC DUO	1700 x 750	107
CLASSIC DUO	1800 x 800	110
CLASSIC DUO	1900 x 900	114
MEISTERSTÜCK CONODUO 1 ľavá/pravá	1700 x 750	17002/1712
MEISTERSTÜCK CONODUO 1 ľavá/pravá	1800 x 800	17003/1713
MEISTERSTÜCK CONODUO 2	1700 x 750	1722
MEISTERSTÜCK CONODUO 2	1800 x 800	1723
CONODUO	1700 x 750	732
CONODUO	1800 x 800	733
CONODUO	1900 x 900	734
CONODUO	2000 x 1000	735
DYNA SET/DYNA SET STAR	1800 x 800	622/623
PURO/PURO STAR	1700 x 750	652, 654/656, 658
PURO/PURO STAR	1800 x 800	653, 655/657, 659
PURO/PURO STAR	1900 x 900	696, 698/697, 699
PURO DUO	1700 x 750	663
PURO DUO	1800 x 800	664
PURO DUO	1900 x 900	665
SANIFORM PLUS/SANIFORM PLUS STAR	1700 x 750	373/336
SANIFORM PLUS/SANIFORM PLUS STAR	1800 x 800	375/337
VAIO DUO	1800 x 800	950
VAIO SET/VAIO SET STAR	1700 x 750	954/955
VAIO SET/VAIO SET STAR	1800 x 800	946/947



antracit



béžová



karmínovo červená



čokoládová

Skutočné farby výrobkov sa môžu odlišovať od tu zobrazených v dôsledku použitej tlačovej techniky.

RELAXAČNÉ LEŽADLO Farba	Model č. Č. výrobku	Rozmery mm	EUR
antracit béžová karmínovo červená čokoládová	<b>7090</b> 689710180000 689710150000 689710160000 689710170000	1700 x 750	• 2.266,00 • 1.946,00 • 2.266,00 • 2.266,00
antracit béžová karmínovo červená čokoládová	<b>7100</b> 689710080000 689710010000 689710060000 689710070000	1800 x 800	• 2.302,00 • 1.974,00 • 2.302,00 • 2.302,00
antracit béžová karmínovo červená čokoládová	<b>7110</b> 689710110000 689710020000 689710090000 689710100000	1900 x 900	• 2.400,00 • 2.078,00 • 2.400,00 • 2.400,00
antracit béžová karmínovo červená čokoládová	<b>7120</b> 689710140000 689710050000 689710120000 689710130000	2000 x 1000	• 3.250,00 • 2.724,00 • 3.250,00 • 3.250,00
stojan na uloženie ležadla a vankúša	689710030000		• 586,00

## VANKÚŠ

## MULTIFUNKČNÉ VANKÚŠE

- použiteľný ako podpera nôh, krku alebo rúk
- podpera nôh: bráni zošmyknutiu sa vo veľkej vani
- pod stehnami: bráni zošmyknutiu vo veľkej vani
- podpera krku: pre pohodlné uloženie hlavy a krku
- podpera rúk: podopierajú ruky pri umiestnení na pozdĺžnych stranách vane
- veľkosť 35 x 12 x 5 cm
- v ponuke v dvoch farbách
- set pozostáva z dvoch kusov



Multifunkčný vaňový vankúš	Č. výrobku	EUR
Set 2 kusy, šedý	687675770000	• 156,00/sada
Set 2 kusy, biely	687675760000	• 156,00/sada

## VAŇOVÝ VANKÚŠ

Vaňový vankúš z pružného, mäkkého materiálu, ktorý sa prispôsobí tvaru krku aj vane. Tvrdosť naplneného vankúša je nastaviteľná prostredníctvom ventilu.

Látková obliečka, príjemná na dotyk, je možné prať v práčke. Vnútri má našité praktické uško, ktoré uľahčuje sušenie.

Veľkosť: 50 x 30 cm



KALDEWEI vaňový vankúš	Č. výrobku	EUR
	687675830000	• 82,00



**KALDEWEI**

**KALDEWEI SPA**



CONODUO so SKIN TOUCH

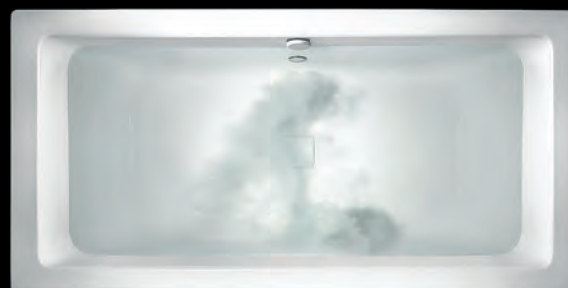
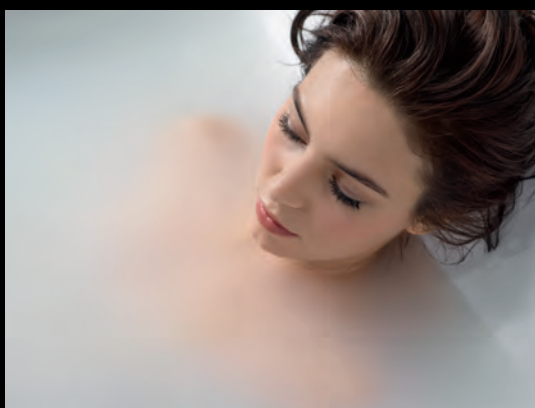
kaldewei.cz

## SKIN TOUCH

# NIE LEN HEBKÝ NA DOTYK. ALE AJ HEBKÝM ROBÍ.

So SKIN TOUCH sa budete cítiť vo svojej koži ešte lepšie.

Pretože tento nový systém mení vane KALDEWEI Avantgarde a Ambiente na prameň živej vody. Skrytá tryska obohacuje vodu drobnými bublinkami, ktoré sú 50 až 100 krát menšie ako bublinky vo vírivkej vani. Tým sa zvyšuje koncentrácia kyslíku vo vode a je výrazne väčšia ako je bežné. Tieto mikroskopicky jemné bublinky vzduchu vás zrelaxujú a zregenerujú. Výsledok: vaša pokožka bude po kúpeli ešte hebkejšia a mäkkšia na dotyk.



Prežite SKIN TOUCH vo filme

## VÝROBOK

## SÚČASTI

## VLASTNOSTI

SKIN TOUCH emotion

Jednotka SKIN TOUCH; elektronický ovládací panel; spektrálne svetlo

- osvetlenie s pochrómovaným rámčekom
- sklenený elektronický ovládací panel
- smaltovaný kryt trysky

SKIN TOUCH

Jednotka SKIN TOUCH; ovládacie tlačidlo

- pochrómované ovládacie prvky
- bez osvetlenia
- plastový kryt trysky

Model	Model č.	Model	Model č.
ASYMMETRIC DUO	740, 742, 744	MEGA DUO	180
CENTRO DUO OVAL	127, 128	MEGA DUO 6	182
CENTRO DUO 2	131, 135	MEGA DUO OVAL	184
CENTRO DUO 1 ľavá	129, 136	PLAZA DUO pravá	190
CENTRO DUO 1 pravá	130, 137	PLAZA DUO ľavá	192
CENTRO DUO	132, 133	PURO	683, 687, 652, 691, 653, 696
CLASSIC DUO OVAL	111, 116, 112, 113	PURO STAR	685, 689, 654, 693, 655, 698
CLASSIC DUO	105, 107, 109, 110, 114	PURO s bočným prepacom	684, 688, 656, 692, 657, 697
CONODUO	732, 733, 734, 735	PURO STAR s bočným prepacom	686, 690, 658, 694, 659, 699
ELLIPSO DUO	230	PURO DUO	663, 664, 665
		RONDO / RONDO STAR	700, 701, 710, 711
INCAVA (Pozor! Ovládací prvok musí byť pri tomto modeli umiestnený mimo vane)	172, 174, 176	SILENIO (Pozor! Ovládací prvok musí byť pri tomto modeli umiestnený mimo vane)	674, 676, 678

## WELLNESS SYSTÉMY

## KALDEWEI SKIN TOUCH ZA PRÍPLATOK

	SKIN TOUCH	SKIN TOUCH EMOTION	SKIN TOUCH EMOTION PRE MEISTERSTÜCKE
	Pochromovaný ovládací prvok	Elektronický ovládací prvok zo skla (dodáva sa iba v bielej)	Elektronický ovládací prvok zo skla (dodáva sa iba v bielej)
	Bez osvetlenia	Spektrálne svetlo s pochromovaným rámčekom	Spektrálne svetlo s pochromovaným rámčekom
	Plastový kryt napúšťania vody (dodáva sa iba vo farbách alpská biela, manhattan a pergamon)	Smaltovaný kryt napúšťania vody (dodáva sa v príslušnej farbe vane)	Smaltovaný kryt napúšťania vody (dodáva sa v príslušnej farbe vane)

Príplatok za wellness systém (vrátane odpadovej a prepadovej súpravy a viditeľných častí v chróme, nöh). Cena vane nie je započítaná! Systémy sú do vane namontované z výroby. Objednávaci formulár SKIN TOUCH nájdete na [www.kaldewei.cz](http://www.kaldewei.cz).

Model	Č. modelu			
Farebná kombinácia závisí od modelu vane.		<b>2.852,00</b>	<b>3.854,00</b>	<b>4.296,00</b>

## MEISTERSTÜCK

MEISTERSTÜCK CENTRO DUO 1 ľavá	1129, 1136			●
MEISTERSTÜCK CENTRO DUO 1 pravá	1130, 1137			●
MEISTERSTÜCK CENTRO DUO 2	1131, 1135			●
MEISTERSTÜCK CENTRO DUO OVAL	1127, 1128			●

## AVANTGARDE

ASYMMETRIC DUO	740, 742, 744	●	●	
CENTRO DUO	132, 133	●	●	
CENTRO DUO OVAL	127, 128	●	●	
CENTRO DUO 1 ľavá	129, 136	●	●	
CENTRO DUO 1 pravá	130, 137	●	●	
CENTRO DUO 2	131, 135	●	●	
CONODUO	732, 733, 734, 735	●	●	
ELLIPSO DUO	230	●	●	
ELLIPSO DUO OVAL	232	●		
INCAVA*	172, 174, 176	●	●	
MEGA DUO	180	●	●	
MEGA DUO 6	182	●	●	
MEGA DUO OVAL	184	●	●	
PLAZA DUO pravá/ľavá	190, 192	●	●	

## AMBIENTE

CLASSIC DUO	103			
	105, 107, 109, 110, 114	●	●	
CLASSIC DUO OVAL	112, 116, 113, 111	●	●	
PURO	683, 687, 652, 691, 653, 696	●	●	
PURO STAR	685, 689, 654, 693, 655, 698	●	●	
PURO DUO	663, 664, 665	●	●	
PURO	684, 688, 656, 692, 657, 697	●	●	
PURO STAR s bočným prepacom	686, 690, 658, 694, 659, 699	●	●	
PURO SET WIDE ľavá/pravá	668, 667	●	●	
RONDO	700, 701	●	●	
RONDO STAR	710, 711	●	●	
SILENIO*	674, 676, 678	●	●	

\* Upozornenie: ovládací prvok musí byť pri tomto modeli umiestnený mimo vane.



## WELLNESS SYSTÉMY



# UVOĽNENIE MÁ VEĽA ZDROJOV

## VIVO TURBO a VIVO TURBO PLUS

- intenzita je od jemného láskania cez stimuláciu zmyslových vlákien, až po silnú a veľkoplošnú masáž pokožky, podkožnej oblasti a svalstva
- vynikajúce hygienické vlastnosti
- nie je nutná žiadna dezinfekcia
- individuálne nastaviteľný masážny program a možnosť primiešavať vzduch podľa Venturiho princípu

## VIVO AQUA ECO a VIVO AQUA

- masážne prúdy vody smerujú cez 6 alebo 8 párovo usporiadaných trysiek priamo na telo. Na požiadanie môže byť do masážneho prúdu dodatočne primiešaný vzduch podľa Venturiho princípu
- intenzitu primiešavania vzduchu je možné plynule regulovať otočným ovládačom
- masážne funkcie je možné plynule regulovať pomocou membránovej klávesnice (VIVO AQUA)

## VIVO VITA

- vodou prúdi príjemne perliaci prúd vzduchu
- nekonečné bublinky vzduchu stimulujú nervové zakončenia v pokožke, čo cítime ako príjemnú masáž celého tela
- intenzitu masáže je možné plynule regulovať membránovou klávesnicou umiestnenou vo vani a to od jemného láskania až po trvale osviežujúce vibrácie a trasenie

## VIVO VARIO ECO a VIVO VARIO PLUS

- zvlášť tiché dýchadlo, necháva stúpať z trysiek na dne vane jemné bublinky ako príjemný prúd vzduchu
- intenzitu masáže je možné plynule regulovať pomocou membránovej klávesnice
- spoločné pôsobenie trysiek na dne a bočných trysiek ešte zosilňuje ich masážny efekt
- všetky funkcie je možné ovládať pomocou dotykového displeja (VIVO VARIO PLUS)
- štyri najobľúbenejšie nastavenia je možné uložiť do pamäti a kedykoľvek podľa potreby ich zase spustiť (VIVO VARIO PLUS)



Bočná tryska pri VIVO TURBO a VIVO TURBO PLUS



Tryska na dne so vzduchom pri VIVO VITA a VIVO VARIO ECO.



Bočná tryska s primiešavaním vzduchu pri VIVO AQUA ECO, VIVO AQUA, VIVO VARIO ECO.



Mikrotryska s primiešavaním vzduchu pri VIVO VARIO PLUS.



Rotačná bočná tryska s primiešavaním vzduchu pri VIVO VARIO PLUS



Tryska na dne vane so vzduchom a šampanským efektom KALDEWEI pri VIVO VARIO PLUS.

## WELLNESS SYSTÉMY

## VÍRIVÉ SYSTÉMY

## VIVO TURBO



ASYMMETRIC DUO s VIVO TURBO



CONODUO s VIVO TURBO

## VIVO TURBO PLUS



ELLIPSO DUO s VIVO TURBO PLUS

## VIVO VITA



MEGA DUO s VIVO VITA

## VIVO AQUA ECO



CLASSIC DUO s VIVO AQUA ECO

## VIVO AQUA



ASYMMETRIC DUO s VIVO AQUA

## VIVO VARIO ECO



CLASSIC DUO OVAL mit VIVO VARIO ECO

## VIVO VARIO PLUS



CENTRO DUO s VIVO VARIO PLUS



CONODUO s VIVO VARIO PLUS

## WELLNESS SYSTÉMY

## PREHLAD VYBAVENIA VÍRIVÝCH SYSTÉMOV

vybavenie	typ systému	Vírivé systémy						
		VIVO TURBO	VIVO TURBO PLUS	VIVO VITA	VIVO AQUA ECO	VIVO AQUA	VIVO VARIO ECO	VIVO VARIO PLUS
		Voda	Voda	Vzduch	Voda	Voda	Vzduch a voda	Vzduch a voda
bočné trysky (voda)		6	6	-	4-6	6-8	6-8	6-8
trysky na dne (vzduch)		-	-	10-12	-	-	10-12	10-12
mikrotrysky v bedrovej oblasti		-	-	-	-	-	-	2-4
mikrotrysky v reflexnej zóne chodidiel		-	-	-	-	-	-	2
rotačné bočné trysky (voda)		-	-	-	-	-	-	●
potrubný systém		-	-	●	●	●	●	●
bez potrubného systému (každá tryska má svoj vlastný motor)		●	●	-	-	-	-	-
pasívne prímiešavanie vzduchu (Venturiho princíp)		●	●	-	●	●	●	-
aktívne prímiešavanie vzduchu		-	-	-	-	-	-	●
individuálne nastavenie masážneho prúdu		●	●	-	●	●	●	●
plynulá regulácia intenzity		●	●	●	-	●	●	●
pochrómované viditeľné časti*		●	●	●	●	●	●	●
intervalová funkcia		●	●	●	-	●	●	●
individuálne ovládanie jednotlivých párov trysiek		-	●	-	-	-	-	-
pneumatické ovládanie		-	-	-	●	-	-	-
membránová klávesnica na ovládanie všetkých funkcií		●	●	●	-	●	●	-
dotykový displej na ovládanie všetkých funkcií		-	-	-	-	-	-	●
šampanský efekt KALDEWEI		-	-	-	-	-	-	●
vstavané vyprázdňovanie zostatkovej vody		●	●	●	●	●	●	●
funkcia automatického vysušania		-	-	●	-	-	●	●
program automatickej dezinfekcie		-	-	-	-	-	-	●
ochrana proti behu naprázdno		●	●	-	●	●	●	●
menovitý výkon jednotlivých motorov trysiek		70 W	70 W	-	-	-	-	-
menovitý výkon čerpadla		-	-	-	600 W	680 W	680 W	600 W
menovitý výkon dýchadla		-	-	500 W	-	-	500 W	500 W
menovitý výkon dodatočného čerpadla pre šampanský efekt		-	-	-	-	-	-	550 W
menovitý výkon dodatočného dýchadla pre rotačné trysky		-	-	-	-	-	-	500 W
<b>voliteľné vybavenie</b>								
spektrálne svetlo		●	●	●	-	●	●	●
osvetlené trysky (biela alebo modrá)		●	●	-	-	-	-	-
ohrev vody		-	-	-	-	-	-	●
dezinfekčné zariadenie		-	-	-	-	●	●	-
odpadová a prepádová súprava s napúšťaním cez prepád		●	●	●	●	●	●	●

\* Za príplatok je možné všetky viditeľné časti dodať v mnohých ďalších farbách.

Vírivé vane sú určené pre použitie pri okolitej teplote od + 5 ° do + 45 °C. Pri vonkajšom použití je potrebné dbať, pokiaľ nie je vaňa používaná, na ochranu vírivého systému, prívodu, odpadu a povrchu vane pred znečistením, napr. vhodným krytom.



Pri VIVO TURBO je možné plynulo regulovať intenzitu masáže.



Komfortné vybavenie VIVO TURBO PLUS ponúka dodatočnú možnosť individuálne ovládať trysky.



Pri VIVO VITA môžu byť ovládané intenzita masáže a podhladinové svetlo.



VIVO AQUA môže byť okrem ovládania masážneho systému a podhladinového svetla stlačením tlačidla automaticky a bezpečne dezinfikovaný.



Pri VIVO VARIO ECO je možné plynulo regulovať intenzitu bočných trysiek aj trysiek na dne vane.



Pri VIVO VARIO PLUS je možné ovládať všetky funkcie jednoducho dotykom prstu.




## WELLNESS SYSTÉMY

## KALDEWEI SPA ZA PRÍPLATOK

Príplatok za wellness systém (vrátane odpadovej a prepadovej súpravy a viditeľných častí v chróme, nöh). Cena vane nie je započítaná! Systémy sú do vane namontované z výroby. Objednávaci formulár pre vírivé systémy nájdete na [www.kaldewei.cz](http://www.kaldewei.cz).

Systém		Voda				Vzduch	Vzduch a voda	
Model	Č. modelu	VIVO AQUA	VIVO AQUA ECO	VIVO TURBO	VIVO TURBO PLUS	VIVO VITA	VIVO VARIO ECO	VIVO VARIO PLUS
Farebná kombinácia závisí od modelu vane.		<b>4872,00</b>	<b>2.556,00</b>	<b>8.584,00</b>	<b>8.970,00</b>	<b>3.756,00</b>	<b>6.290,00</b>	<b>13.154,00</b>
		Počet bočných trysiek				Počet trysiek na dne	8 bočných trysiek	
							Počet trysiek na dne	Počet trysiek na dne / mikrotrysiek
<b>MEISTERSTÜCKE</b>								
MEISTERSTÜCK CENTRO DUO OVAL	1127					10		
	1128					10		
MEISTERSTÜCK CONODUO	1732					10		
	1733					12		
<b>AVANTGARDE</b>								
ASYMMETRIC DUO	740, 742	8		6	6	10	10	10/4
	744	8		6	6	12	12	12/4
CENTRO DUO	132, 133	8	6	6	6	10	10	10/4
CENTRO DUO 1 ľavá/pravá	129, 136 130, 137 131, 135, 127, 128	8	6	6	6	10	10	10/4
CENTRO DUO 2								
CENTRO DUO OVAL								
CENTRO DUO OVAL s panelom	127-7, 128-7					10		
CONODUO	732	8		6	6	10	10	10/4
	733, 734, 735	8		6	6	12	12	12/4
CONODUO s panelom	733-7, 734-7, 735-7					12		
ELLIPSO DUO	230	8	6	6	6			
ELLIPSO DUO OVAL	232		6					
ELLIPSO DUO OVAL s panelom	232-7							
MEGA DUO / MEGA DUO 6 / OVAL	180, 182, 184	8	6	6	6	12	12	12/4
PLAZA DUO ľavá/pravá	190, 192	8	6	6	6	12	12	12/6
STUDIO / STUDIO STAR ľavá / pravá	828-1, 829-1 826-1, 827-1			6	6			
STUDIO / STUDIO STAR ľavá / pravá s nosičom vaničky	828-2, 829-2 826-2, 827-2							
STUDIO / STUDIO STAR ľavá / pravá s nosičom vaničky s panelom	828-3, 829-3 826-3, 827-3			6	6			
TWIN POOL	660			6	6			
<b>AMBIENTE</b>								
CLASSIC DUO	103							
	105, 107, 109, 110, 114	8	6	6	6	10	10	10/4
CLASSIC DUO OVAL	112	6	6	6	6			
	116, 113	8	6	6	6	10	10	10/4
	111	6	6	6	6	10	10	10/4
DYNA SET / DYNA SET STAR	624, 625		4	6	6			
	626, 620, 622 627, 621, 623		6	6	6			
PURO / PURO STAR	683, 685	8	6	6	6	10	10	
	687, 689	8	6	6	6	10	12	12/4
	652, 691, 653, 696 654, 693, 655, 698	8	6	6	6	12	12	12/4
PURO DUO	663	8	6	6	6	10	10	10/4
	665, 664	8	6	6	6	12	12	12/4
PURO / PURO STAR s bočným prepacom	684, 686	8	6	6	6	10	10	
	688, 656, 692, 657, 697 690, 658, 694, 659, 699	8	6	6	6	12	12	12/4
PURO SET WIDE ľavá / pravá	668, 667	8	6	6	6	12	12	12/4
RONDO / RONDO STAR	700, 701 710, 711	8	6	6	6	10	10	10/4
VAIO / VAIO STAR	960, 961			6	6			
VAIO 6 / VAIO 6 STAR	958, 959			6	6	10		
VAIO DUO / 6 / 8 / OVAL	950, 952, 953, 951			6	6	10		
VAIO SET / VAIO SET STAR	956, 944, 954, 946 957, 945, 955, 947			6	6			

## WELLNESS SYSTÉMY

ZVLÁŠTNE PREVEDENIE A PRÍSLUŠENSTVO K VÍRIVÝM SYSTÉMOM				
Príslušenstvo	Farba	Určené pre systém . . .	Č. výrobku	EUR
Spektrálne svetlo (LED), farebné + biele 	pochrómované	VIVO TURBO VIVO TURBO PLUS VIVO AQUA VIVO VARIO ECO VIVO VARIO PLUS VIVO VITA		<b>936,00</b>
Osvetlené trysky pochrómované 	biele svetlo modré svetlo	VIVO TURBO VIVO TURBO PLUS		<b>988,00</b>
Odpadová a prepadová súprava s napúšťaním cez prepad Viega Multiplex Trio	pochrómovaná	VIVO TURBO VIVO TURBO PLUS VIVO VITA VIVO AQUA ECO VIVO AQUA VIVO VARIO ECO VIVO VARIO PLUS SKIN TOUCH SKIN TOUCH emotion		<b>302,00</b>
Ohrev vody		VIVO VARIO PLUS		<b>1.086,00</b>
Dezinfekčné zariadenie		VIVO AQUA VIVO VARIO ECO		<b>485,00</b>
Revízný rámček	Nastaviteľný revízný rámček (15 x 15 cm – 50 x 100 cm) bez vetracej mriežky Nastaviteľný revízný rámček (15 x 15 cm – 50 x 100 cm) s hliníkovou vetracou mriežkou 13 x 30 cm)		6872 <b>7284</b> 0000  6872 <b>7283</b> 0000	• <b>71,00</b>  • <b>243,00</b>
Čistenie		Č. výrobku		EUR
Dezinfekčný prostriedok pre vírivé vane 1000 ml 		6876 <b>7614</b> 0000		• <b>107,00</b>



## WELLNESS SYSTÉMY

## DODATOČNÉ SETY MIKROTRYSIEK ADD-ON



Príslušenstvo	Farba	Určené pre systém . . .	Č. výrobku	EUR
<b>Dodatočný set mikrotrysiek Add-on s 4 mikrotryskami</b> (2 x chodidlová oblasť / 2 x bedrová oblasť) <sup>1 2</sup>	pochrómované	VIVO AQUA VIVO AQUA ECO VIVO VARIO ECO VIVO VARIO PLUS		<b>508,00</b>
<b>alebo</b>				
<b>Dodatočný set mikrotrysiek Add-on s 8 mikrotryskami</b> (4 x chodidlová oblasť / 4 x bedrová oblasť) <sup>1</sup>	pochrómované	VIVO AQUA VIVO AQUA ECO VIVO VARIO ECO		<b>840,00</b>
<sup>1</sup> Poloha závisí od modelu vane				
<sup>2</sup> Pre model PLAZA DUO sa ponúka len Dodatočný set mikrotrysiek Add-On s 8 tryskami				

# WELLNESS SYSTÉMY

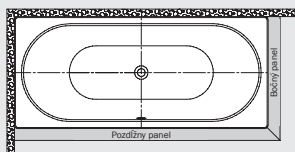
## PANELOVÝ SYSTÉM MULTIVERSO PRE VÍRIVÉ VANE

- perfektne prispôsobený vírivým vaniam KALDEWEI, môže sa použiť aj pre vane KALDEWEI bez vírivého systému
- povrch vhodný pre keramické obklady alebo iné materiály
- s vstavaným vetraním
- rýchla montáž a optimálny prístup k masážnym systémom
- inštalácia je možná do niky, do rohu, k stene aj voľne do priestoru

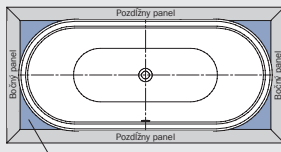


Príklady inštalácie:

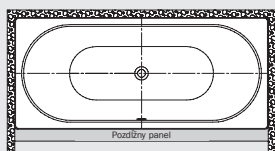
Inštalácia do rohu



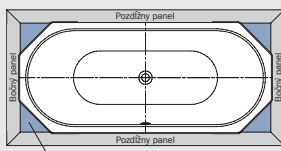
Inštalácia oválnej vane do priestoru



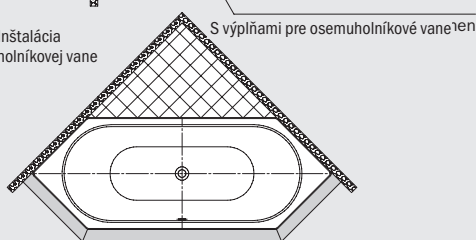
Inštalácia do niky



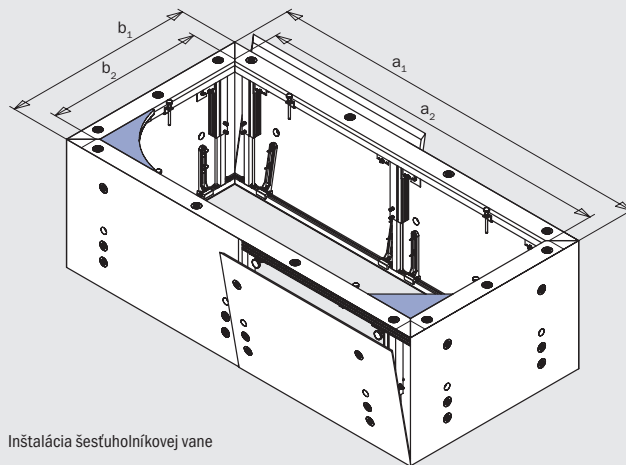
Inštalácia osemuholníkovej vane do priestoru



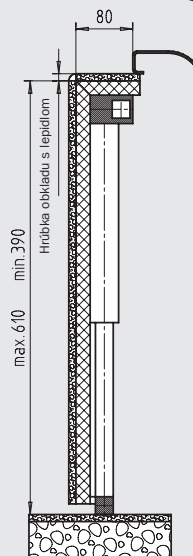
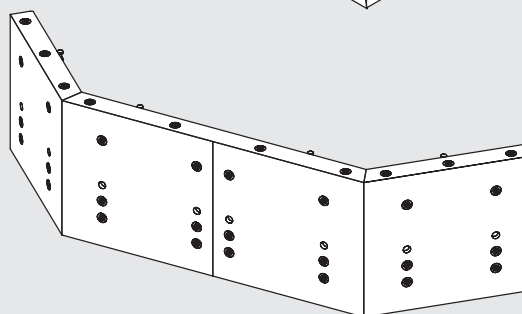
Inštalácia šesťuholníkovej vane



Inštalácia obdĺžnikovej, oválnej a osemuholníkovej voľne stojacej vane



Inštalácia šesťuholníkovej vane



### MULTIVERSO pozdĺžny panel

Model č.	1500	1600	1700	1800	1900	2000
Dĺžka	$a_1; a_2$	1660; 1500	1760; 1600	1860; 1700	1960; 1800	2060; 1900
Minimálna inštalácia výška*		390	390	390	390	390
Maximálna inštalácia výška*		610	610	610	610	610
Presah panelov		80	80	80	80	80

### MULTIVERSO bočný panel

Model č.	700	750	800	900	1000
Šírka	$b_1; b_2$	860; 700	910; 750	960; 800	1060; 900
Minimálna inštalácia výška*		390	390	390	390
Maximálna inštalácia výška*		610	610	610	610
Presah panelov		80	80	80	80

\*Inštalácia výška bez obkladov (viď výkres)

## WELLNESS SYSTÉMY

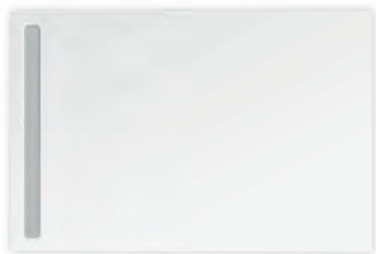
## PANELOVÝ SYSTÉM MULTIVERSO PRE VÍRIVÉ VANE

Panelový systém MULTIVERSO	Model č. Č. výrobku	EUR
<b>Pre obdĺžnikové vane</b>		
<b>Pozdĺžny panel</b>	<b>1500</b> 550000010000	• 842,00
	<b>1600</b> 550000020000	• 842,00
	<b>1700</b> 550000030000	• 842,00
	<b>1800</b> 550000040000	• 842,00
	<b>1900</b> 550000050000	• 842,00
	<b>2000</b> 550000250000	• 842,00
<b>Bočný panel</b>	<b>700</b> 550000060000	• 582,00
	<b>750</b> 550000070000	• 582,00
	<b>800</b> 550000080000	• 582,00
	<b>900</b> 550000090000	• 582,00
	<b>1000</b> 550000260000	• 582,00
<b>Výplne pre oválne vane</b>		
Pre obklad oválnych vaní je potrebné vždy objednať 2 pozdĺžne a 2 bočné panely podľa vonkajších rozmerov (viď výkres vľavo). Ďalej sú potrebné nasledujúce výplne, v závislosti od modelu:		
Set 4 výplní pre oválne vane šírky 750 mm: model 127, CENTRO DUO OVAL, model 113, CLASSIC DUO OVAL	550000110000	• 321,00/sada
Set 4 výplní pre oválne vane šírky 800 mm: model 128, CENTRO DUO OVAL; model 951, VAIO DUO OVAL; model 111 CLASSIC DUO OVAL	550000120000	• 321,00/sada
Set 4 výplní pre oválne vane šírky 900 mm: model 184, MEGA DUO OVAL	550000130000	• 321,00/sada
Pre obklad vane CENTRO DUO 1 ľavá/pravá je potrebné objednať najmenej 1 pozdĺžny a najmenej 1 bočný panel podľa vonkajších rozmerov. Ďalej sú potrebné nasledujúce výplne:		
1 výplň pre model 129/130, CENTRO DUO 1 ľavá/pravá	550000220000	• 99,00/ks
1 výplň pre model 136/137, CENTRO DUO 1 ľavá/pravá	550000290000	• 99,00/ks
Pre obklad vane CENTRO DUO 2 je potrebné objednať najmenej 1 pozdĺžny a 2 bočné panely podľa vonkajších rozmerov. Ďalej sú potrebné nasledujúce výplne:		
Set 2 výplní pre model 131, CENTRO DUO 2	550000230000	• 155,00/sada
Set 2 výplní pre model 135, CENTRO DUO 2	550000300000	• 155,00/sada
<b>Výplne pre osemuholníkové vane</b>		
Pre obklad osemuholníkovej vane je potrebné vždy objednať 2 pozdĺžne a 2 bočné panely podľa vonkajších rozmerov (viď výkres vľavo). Ďalej sú potrebné nasledujúce výplne:		
Set 4 výplní pre osemuholníkové vane (nezávisle od modelu)	550000100000	• 255,00/sada
<b>Komplety pre šesťuholníkové vane</b>		
Komplet pre model 660, TWIN POOL	550000140000	• 1.452,00
Komplet pre model 952, VAIO DUO 6	550000160000	• 1.676,00
Komplet pre model 958/959, VAIO 6/VAIO 6 STAR	550000150000	• 1.676,00
Komplet pre model 182, MEGA DUO 6	550000210000	• 1.676,00
<b>Komplety pre zvláštne tvary</b>		
Komplet pre model 190 PLAZA DUO pravá	550000310000	• 1.676,00
Komplet pre model 192 PLAZA DUO ľavá	550000320000	• 1.676,00
<b>V ponuke nie sú výplne pre vane STUDIO, ELLIPSO DUO OVAL.</b>		



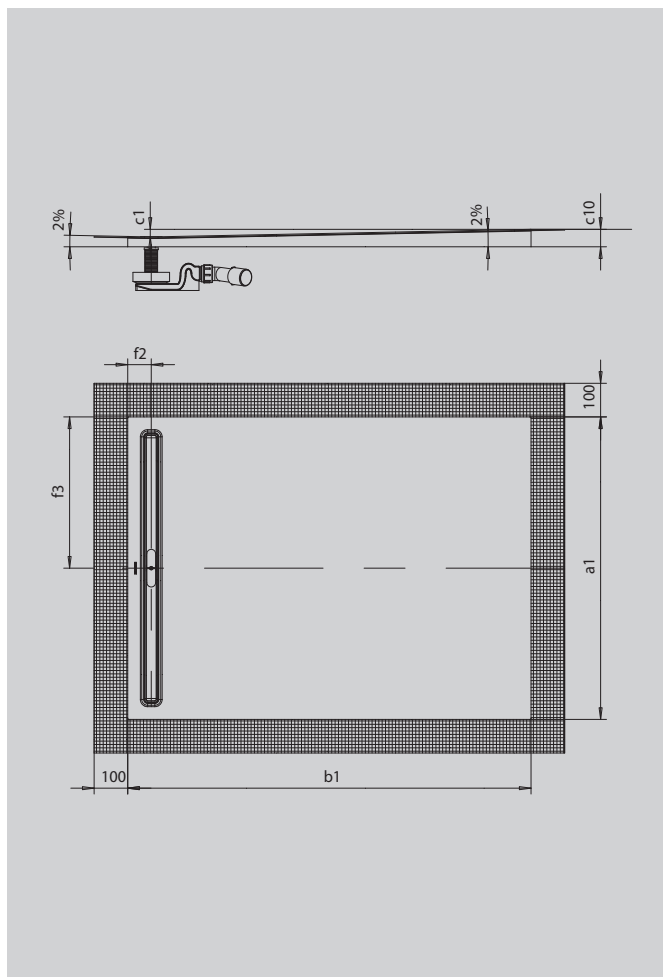
# NEXSYS

- Sprchovacia plocha zo smaltovanej ocele Kaldewei v úrovni podlahy
- Dizajn: absolútne rovná plocha bez vnútorných obrysov pre veľkorysú plochu pre státie a harmonický interiér kúpeľne
- Predmontovaný systém 4 v 1 skladajúci sa zo smaltovanej sprchovacej plochy, odtokového žliabku, tesniacej pásky okolo sprchovacej plochy a vyspádovaného nosiča vr. protispádu medzi žliabkom a stenou. Systém je doplnený zvolenou odtokovou súpravou vr. sítka pre zachytávanie vlasov a vysoko kvalitnou dizajnovou krytkou
- Dodávané príslušenstvo: Zvukovo izolačná páska
- Nízka montážna výška od 86 mm (v závislosti od rozmeru a odtokovej súpravy)



Ilustračný obrázok

Model	Celková montážna výška				
	2612	2615	2617	2618	2619
KA 4121 max.	176	178	182	182	182
KA 4121 min.	106	108	112	112	112
KA 4122	86	88	92	92	92



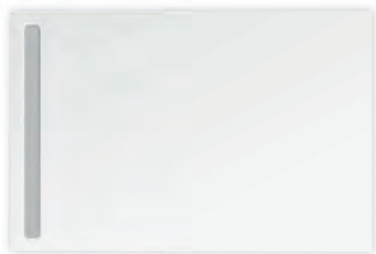
SECURE<sup>+</sup>

Model	2612	2615	2617	2618	2619	
Vonkajšia dĺžka	a <sub>1</sub>	900	1000	800	900	1000 mm
Vonkajšia šírka	b <sub>1</sub>	900	1000	1200	1200	1200 mm
Vnútoraná hĺbka	c <sub>1</sub>	16	18	22	22	22 mm
Výška s polystyrénovým nosičom	c <sub>10</sub>	46	48	52	52	52 mm
Vzdialenosť okraja vane od stredu odtokového otvoru	f <sub>2</sub> ; f <sub>3</sub>	70; 450	70; 500	70; 400	70; 450	70; 500 mm
Čistá hmotnosť		18	24	22	26	28 kg
Celková montážna výška KA 4121 min.		106	108	112	112	112 mm
Celková montážna výška KA 4121 max.		176	178	182	182	182 mm
Celková montážna výška KA 4122		86	88	92	92	92 mm

	Model Č. výrobku	Rozmery mm	Cenová skupina farieb		EUR
			Alpská biela (I)	Sanitárne farby (II, III)	Coord. Colours (IV)
<b>NEXSYS</b>	<b>2612</b> 4112 <b>4630</b> xxxx	900 x 900 x 16	<b>740,00</b>	<b>962,00</b>	<b>740,00</b>
	<b>2615</b> 4115 <b>4630</b> xxxx	1000 x 1000 x 18	<b>762,00</b>	<b>990,00</b>	<b>762,00</b>
	<b>2617</b> 4117 <b>4630</b> xxxx	1200 x 800 x 22	<b>818,00</b>	<b>1.062,00</b>	<b>818,00</b>
	<b>2618</b> 4118 <b>4630</b> xxxx	1200 x 900 x 22	<b>818,00</b>	<b>1.062,00</b>	<b>818,00</b>
	<b>2619</b> 4119 <b>4630</b> xxxx	1200 x 1000 x 22	<b>818,00</b>	<b>1.062,00</b>	<b>818,00</b>
<b>VOLITELNÉ: KALDEWEI PERFECTION - POVRCHOVÉ ÚPRAVY</b>					
<b>PERL-EFFEKT</b>	xxxxxxx3xxx		<b>86,00</b>	<b>86,00</b>	<b>86,00</b>
<b>KALDEWEI SECURE PLUS</b> nie je možné kombinovať s Perl-Effektom	xxxxxxx2xxx				<b>bez príplatku</b>
<b>POVINNÉ: KALDEWEI PROFESSIONAL - ODTOKOVÁ TECHNIKA ●<sup>1</sup></b>		<b>CENA</b>	<b>(I)</b>	<b>(II,III)</b>	<b>(IV)</b>
<b>DIZAJNOVÁ KRYTKA 4132 PRE SPRCHOVACIU PLOCHU DÍŽKY 800 MM</b>					
brúsená nerezová oceľ	687771230969	<b>196,00</b>			
lesklá nerezová oceľ	687771230986	<b>294,00</b>			
alpská biela - práškovo lakovaná	687771230001	<b>217,00</b>			
brúsená červeno - zlatá	687771230955	<b>294,00</b>			
lesklá zlatá	687771230957	<b>294,00</b>			
<b>DIZAJNOVÁ KRYTKA 4133 PRE SPRCHOVACIU PLOCHU DÍŽKY 900 MM</b>					
brúsená nerezová oceľ	687771240969	<b>196,00</b>			
lesklá nerezová oceľ	687771240986	<b>294,00</b>			
alpská biela - práškovo lakovaná	687771240001	<b>217,00</b>			
brúsená červeno - zlatá	687771240955	<b>294,00</b>			
lesklá zlatá	687771240957	<b>294,00</b>			
<b>DIZAJNOVÁ KRYTKA 4134 PRE SPRCHOVACIU PLOCHU DÍŽKY 1000 MM</b>					
brúsená nerezová oceľ	687771250969	<b>196,00</b>			
lesklá nerezová oceľ	687771250986	<b>294,00</b>			
alpská biela - práškovo lakovaná	687771250001	<b>217,00</b>			
brúsená červeno - zlatá	687771250955	<b>294,00</b>			
lesklá zlatá	687771250957	<b>294,00</b>			
<b>NEXSYS ODTOKOVÁ SÚPRAVA KA 4121</b> vrátane sitka na zachytávanie vlasov, výška vodného uzáveru 50 mm	<b>KA 4121</b> 687771210000	<b>93,00</b>			
<b>NEXSYS ODTOKOVÁ SÚPRAVA KA 4122 ULTRA PLOCHÁ</b> vrátane sitka na zachytávanie vlasov, výška vodného uzáveru 25 mm	<b>KA 4122</b> 687771220000	<b>93,00</b>			
<b>VOLITELNÉ: KALDEWEI PROFESSIONAL - MONTÁŽ ●<sup>1</sup></b>		<b>CENA</b>	<b>(I)</b>	<b>(II,III)</b>	<b>(IV)</b>
<b>NEXSYS SPÁDOVÝ PROFIL</b>					
dĺžka 1160 mm, ľavé prevedenie	687676410969	<b>86,00</b>			
dĺžka 2000 mm, ľavé prevedenie	687676430969	<b>162,00</b>			
dĺžka 1160 mm, pravé prevedenie	687676420969	<b>86,00</b>			
dĺžka 2000 mm, pravé prevedenie	687676440969	<b>162,00</b>			
<b>POVINNÉ: KALDEWEI PROFESSIONAL - HYDROIZOLÁCIA ●<sup>1</sup></b>		<b>CENA</b>	<b>(I)</b>	<b>(II,III)</b>	<b>(IV)</b>
<b>REZUODOLNÁ PÁSKA 4,6 M</b> pre sprchovacie vaničky ≤ 1000 x 1200 mm	689720570000	<b>64,00</b>			
<b>VOLITELNÉ: PRÍSLUŠENSTVO ●<sup>1</sup></b>		<b>CENA</b>	<b>(I)</b>	<b>(II,III)</b>	<b>(IV)</b>
<b>NEXSYS ZVUKOVÁ IZOLÁCIA</b> pre sprchovacie plochy ≤ 1000 x 1200 mm obsahuje: zvukovo izolačnú dosku (hrúbka 10 mm), tlmiacu dosku, PE-fóliu	687676180000	<b>98,00</b>			

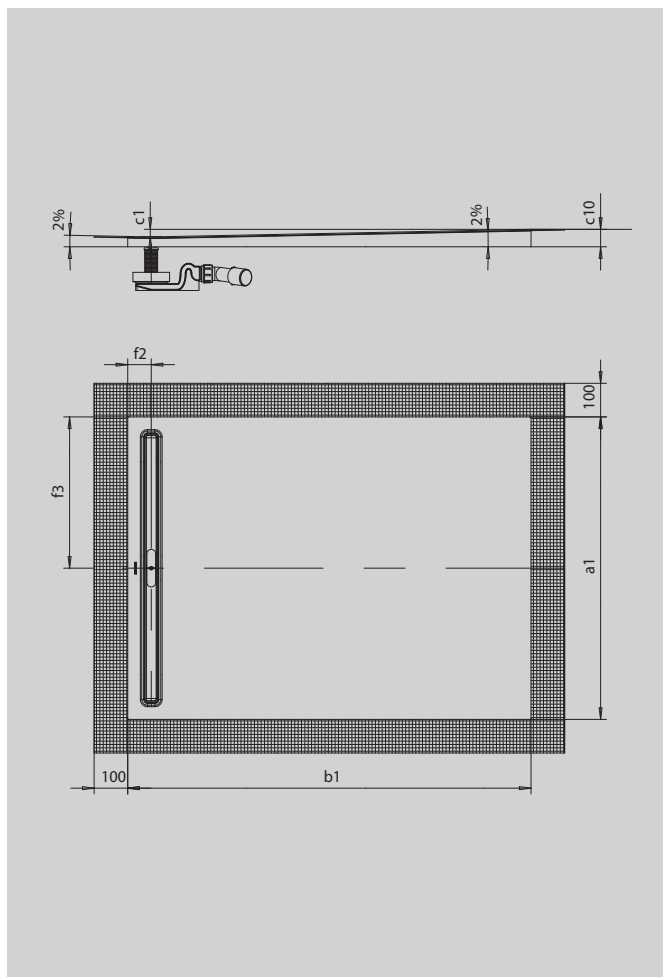
# NEXSYS

- Sprchovacia plocha zo smaltovanej ocele Kaldewei v úrovni podlahy
- Dizajn: absolútne rovná plocha bez vnútorných obrysov pre veľkorysú plochu pre státie a harmonický interiér kúpeľne
- Predmontovaný systém 4 v 1 skladajúci sa zo smaltovanej sprchovacej plochy, odtokového žliabku, tesniacej pásky okolo sprchovacej plochy a vyspádovaného nosiča vr. protispádu medzi žliabkom a stenou. Systém je doplnený zvolenou odtokovou súpravou vr. sítka pre zachytávanie vlasov a vysoko kvalitnou dizajnovou krytkou
- Dodávané príslušenstvo: Zvukovo izolačná páska
- Nízka montážna výška od 86 mm (v závislosti od rozmeru a odtokovej súpravy)



Ilustračný obrázok

Model	Celková montážna výška				
	2610	2611	2613	2623	2624
KA 4121 max.	174	176	178	186	186
KA 4121 min.	104	106	108	116	116
KA 4122	84	86	88	96	96



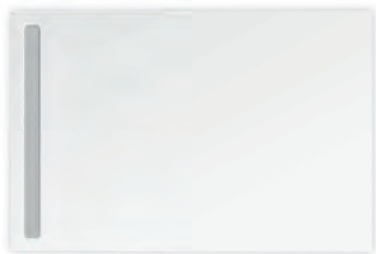
SECURE<sup>+</sup>

Model	2610	2611	2613	2623	2624
Vonkajšia dĺžka					
Vonkajšia šírka					
Vnútorná hĺbka					
Výška s polystyrénovým nosičom					
Vzdialenosť okraja vane od stredu odtokového otvoru					
Celková montážna výška KA 4121 min.					
Celková montážna výška KA 4121 max.					
Celková montážna výška KA 4122					
Čistá hmotnosť					

	Model Č. výrobku	Rozmery mm	Cenová skupina farieb		EUR
			Alpská biela (I)	Sanitárne farby (II, III)	Coord. Colours (IV)
<b>NEXSYS</b>	<b>2610</b> 4108 <b>4630</b> xxxx	800 x 800 x 12	<b>740,00</b>	<b>962,00</b>	<b>740,00</b>
	<b>2611</b> 4109 <b>4630</b> xxxx	900 x 800 x 14	<b>740,00</b>	<b>962,00</b>	<b>740,00</b>
	<b>2613</b> 4113 <b>4630</b> xxxx	1000 x 800 x 16	<b>762,00</b>	<b>990,00</b>	<b>762,00</b>
	<b>2623</b> 4123 <b>4630</b> xxxx	1400 x 900 x 26	<b>928,00</b>	<b>1.206,00</b>	<b>928,00</b>
	<b>2624</b> 4124 <b>4630</b> xxxx	1400 x 1000 x 26	<b>928,00</b>	<b>1.206,00</b>	<b>928,00</b>
<b>VOLITELNÉ: KALDEWEI PERFECTION - POVRCHOVÉ ÚPRAVY</b>					
<b>PERL-EFFEKT</b>	xxxxxxx3xxx		<b>86,00</b>	<b>86,00</b>	<b>86,00</b>
<b>KALDEWEI SECURE PLUS</b> nie je možné kombinovať s Perl-Effektom	xxxxxxx2xxx				<b>bez príplatku</b>
<b>POVINNÉ: KALDEWEI PROFESSIONAL - ODTOKOVÁ TECHNIKA ●<sup>1</sup></b>		<b>CENA</b>	<b>(I)</b>	<b>(II,III)</b>	<b>(IV)</b>
<b>DIZAJNOVÁ KRYTKA 4132 PRE SPRCHOVACIU PLOCHU DÍŽKY 800 MM</b>					
brúsená nerezová oceľ	687771230969	<b>196,00</b>			
lesklá nerezová oceľ	687771230986	<b>294,00</b>			
alpská biela - práškovo lakovaná	687771230001	<b>217,00</b>			
brúsená červeno - zlatá	687771230955	<b>294,00</b>			
lesklá zlatá	687771230957	<b>294,00</b>			
<b>DIZAJNOVÁ KRYTKA 4133 PRE SPRCHOVACIU PLOCHU DÍŽKY 900 MM</b>					
brúsená nerezová oceľ	687771240969	<b>196,00</b>			
lesklá nerezová oceľ	687771240986	<b>294,00</b>			
alpská biela - práškovo lakovaná	687771240001	<b>217,00</b>			
brúsená červeno - zlatá	687771240955	<b>294,00</b>			
lesklá zlatá	687771240957	<b>294,00</b>			
<b>DIZAJNOVÁ KRYTKA 4134 PRE SPRCHOVACIU PLOCHU DÍŽKY 1000 MM</b>					
brúsená nerezová oceľ	687771250969	<b>196,00</b>			
lesklá nerezová oceľ	687771250986	<b>294,00</b>			
alpská biela - práškovo lakovaná	687771250001	<b>217,00</b>			
brúsená červeno - zlatá	687771250955	<b>294,00</b>			
lesklá zlatá	687771250957	<b>294,00</b>			
<b>NEXSYS ODTOKOVÁ SÚPRAVA KA 4121</b> vrátane sitka na zachytávanie vlasov, výška vodného uzáveru 50 mm	<b>KA 4121</b> 687771210000	<b>93,00</b>			
<b>NEXSYS ODTOKOVÁ SÚPRAVA KA 4122 ULTRA PLOCHÁ</b> vrátane sitka na zachytávanie vlasov, výška vodného uzáveru 25 mm	<b>KA 4122</b> 687771220000	<b>93,00</b>			
<b>VOLITELNÉ: KALDEWEI PROFESSIONAL - MONTÁŽ ●<sup>1</sup></b>		<b>CENA</b>	<b>(I)</b>	<b>(II,III)</b>	<b>(IV)</b>
<b>NEXSYS SPÁDOVÝ PROFIL</b>					
dĺžka 1160 mm, ľavé prevedenie	687676410969	<b>86,00</b>			
dĺžka 2000 mm, ľavé prevedenie	687676430969	<b>162,00</b>			
dĺžka 1160 mm, pravé prevedenie	687676420969	<b>86,00</b>			
dĺžka 2000 mm, pravé prevedenie	687676440969	<b>162,00</b>			
<b>POVINNÉ: KALDEWEI PROFESSIONAL - HYDROIZOLÁCIA ●<sup>1</sup></b>		<b>CENA</b>	<b>(I)</b>	<b>(II,III)</b>	<b>(IV)</b>
<b>REZUODOLNÁ PÁSKA 4,6 M</b> pre sprchovacie vaničky ≤ 1000 x 1200 mm	689720570000	<b>64,00</b>			
<b>REZUODOLNÁ PÁSKA 6,6 M</b> pre sprchovacie vaničky > 1000 x 1200 mm	689720580000	<b>92,00</b>			
<b>VOLITELNÉ: PRÍSLUŠENSTVO ●<sup>1</sup></b>		<b>CENA</b>	<b>(I)</b>	<b>(II,III)</b>	<b>(IV)</b>
<b>NEXSYS ZVUKOVÁ IZOLÁCIA</b> pre sprchovacie plochy ≤ 1000 x 1200 mm obsahuje: zvukovo izolačnú dosku (hrúbka 10 mm), tlmiacu dosku, PE-fóliu	687676180000	<b>98,00</b>			
<b>NEXSYS ZVUKOVÁ IZOLÁCIA</b> pre sprchovacie plochy > 1000 x 1200 mm obsahuje: zvukovo izolačnú dosku (hrúbka 10 mm), tlmiacu dosku, PE-fóliu	687676190000	<b>133,00</b>			

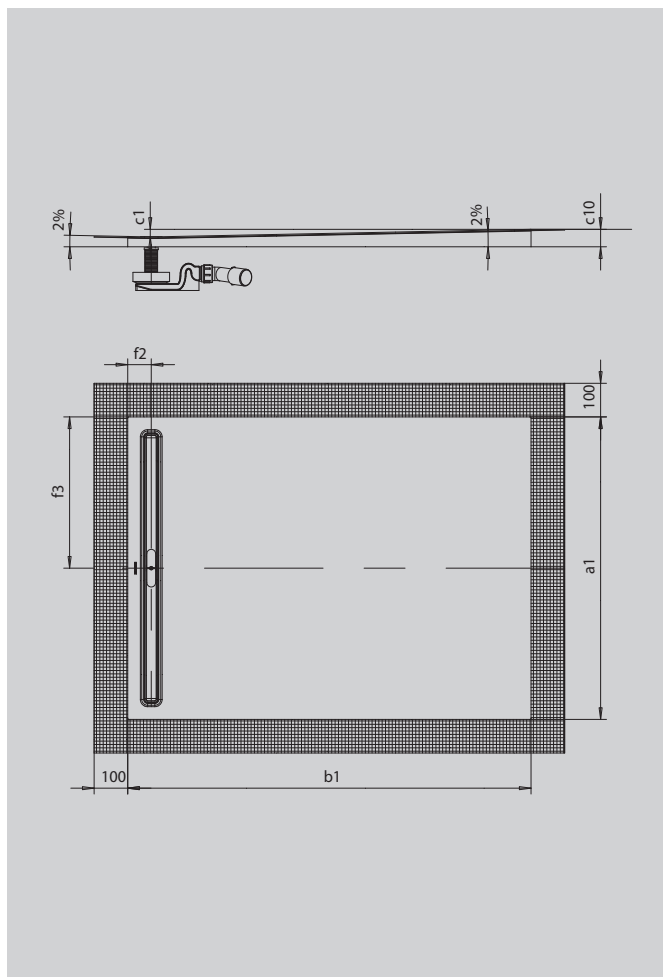
# NEXSYS

- Sprchovacia plocha zo smaltovanej ocele Kaldewei v úrovni podlahy
- Dizajn: absolútne rovná plocha bez vnútorných obrysov pre veľkorysú plochu pre státie a harmonický interiér kúpeľne
- Predmontovaný systém 4 v 1 skladajúci sa zo smaltovanej sprchovacej plochy, odtokového žliabku, tesniacej pásky okolo sprchovacej plochy a vyspádovaného nosiča vr. protispádu medzi žliabkom a stenou. Systém je doplnený zvolenou odtokovou súpravou vr. sítka pre zachytávanie vlasov a vysoko kvalitnou dizajnovou krytkou
- Dodávané príslušenstvo: Zvukovo izolačná páska
- Nízka montážna výška od 86 mm (v závislosti od rozmeru a odtokovej súpravy)



Ilustračný obrázok

Model	Celková montážna výška				
	2614	2616	2620	2621	2626
KA 4121 max.	178	180	182	184	190
KA 4121 min.	108	110	112	114	120
KA 4122	88	90	92	94	100



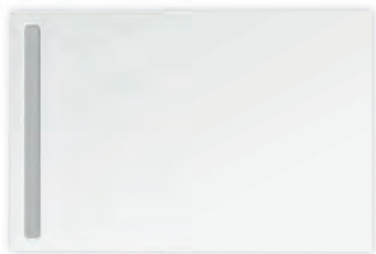
SECURE<sup>+</sup>

Model	2614	2616	2620	2621	2626	
Vonkajšia dĺžka	a <sub>1</sub>	900	900	1200	900	900 mm
Vonkajšia šírka	b <sub>1</sub>	1000	1100	1200	1300	1600 mm
Vnútoraná hĺbka	c <sub>1</sub>	16	18	20	22	30 mm
Výška s polystyrénovým nosičom	c <sub>10</sub>	48	50	52	54	60 mm
Vzdialenosť okraja vane od stredu odtokového otvoru	f <sub>2</sub> ; f <sub>3</sub>	70; 450	70; 450	70; 600	70; 450	70; 450 mm
Celková montážna výška KA 4121 min.		108	110	112	114	120 mm
Celková montážna výška KA 4121 max.		178	180	182	184	190 mm
Celková montážna výška KA 4122		88	90	92	94	100 mm
Čistá hmotnosť		22	24	35	29	34 kg

	Model Č. výrobku	Rozmery mm	Cenová skupina farieb		EUR
			Alpská biela (I)	Sanitárne farby (II, III)	Coord. Colours (IV)
<b>NEXSYS</b>	<b>2614</b> 4114 <b>4630</b> xxxx	1000 x 900 x 16	<b>762,00</b>	<b>990,00</b>	<b>762,00</b>
	<b>2616</b> 4116 <b>4630</b> xxxx	1100 x 900 x 18	<b>818,00</b>	<b>1.062,00</b>	<b>818,00</b>
	<b>2620</b> 4120 <b>4630</b> xxxx	1200 x 1200 x 20	<b>818,00</b>	<b>1.062,00</b>	<b>818,00</b>
	<b>2621</b> 4121 <b>4630</b> xxxx	1300 x 900 x 22	<b>928,00</b>	<b>1.206,00</b>	<b>928,00</b>
	<b>2626</b> 4126 <b>4630</b> xxxx	1600 x 900 x 30	<b>1.040,00</b>	<b>1.352,00</b>	<b>1.040,00</b>
<b>VOLITELNÉ: KALDEWEI PERFECTION - POVRCHOVÉ ÚPRAVY</b>					
<b>PERL-EFFEKT</b>	xxxxxxx3xxx		<b>86,00</b>	<b>86,00</b>	<b>86,00</b>
<b>KALDEWEI SECURE PLUS</b> nie je možné kombinovať s Perl-Effektom	xxxxxxx2xxx				<b>bez príplatku</b>
<b>POVINNÉ: KALDEWEI PROFESSIONAL - ODTOKOVÁ TECHNIKA ●<sup>1</sup></b>		<b>CENA</b>	<b>(I)</b>	<b>(II,III)</b>	<b>(IV)</b>
<b>DIZAJNOVÁ KRYTKA 4133 PRE SPRCHOVACIU PLOCHU DÍŽKY 900 MM</b>					
brúsená nerezová oceľ	687771240969	<b>196,00</b>			
lesklá nerezová oceľ	687771240986	<b>294,00</b>			
alpská biela - práškovo lakovaná	687771240001	<b>217,00</b>			
brúsená červeno - zlatá	687771240955	<b>294,00</b>			
lesklá zlatá	687771240957	<b>294,00</b>			
<b>DIZAJNOVÁ KRYTKA 4136 PRE SPRCHOVACIU PLOCHU DÍŽKY 1200 MM</b>					
brúsená nerezová oceľ	687771280969	<b>196,00</b>			
lesklá nerezová oceľ	687771280986	<b>294,00</b>			
alpská biela - práškovo lakovaná	687771280001	<b>217,00</b>			
brúsená červeno - zlatá	687771280955	<b>294,00</b>			
lesklá zlatá	687771280957	<b>294,00</b>			
<b>NEXSYS ODTOKOVÁ SÚPRAVA KA 4121</b> vrátane sitka na zachytávanie vlasov, výška vodného uzáveru 50 mm	<b>KA 4121</b> 687771210000	<b>93,00</b>			
<b>NEXSYS ODTOKOVÁ SÚPRAVA KA 4122 ULTRA PLOCHÁ</b> vrátane sitka na zachytávanie vlasov, výška vodného uzáveru 25 mm	<b>KA 4122</b> 687771220000	<b>93,00</b>			
<b>VOLITELNÉ: KALDEWEI PROFESSIONAL - MONTÁŽ ●<sup>1</sup></b>		<b>CENA</b>	<b>(I)</b>	<b>(II,III)</b>	<b>(IV)</b>
<b>NEXSYS SPÁDOVÝ PROFIL</b>					
dĺžka 1160 mm, ľavé prevedenie	687676410969	<b>86,00</b>			
dĺžka 2000 mm, ľavé prevedenie	687676430969	<b>162,00</b>			
dĺžka 1160 mm, pravé prevedenie	687676420969	<b>86,00</b>			
dĺžka 2000 mm, pravé prevedenie	687676440969	<b>162,00</b>			
<b>POVINNÉ: KALDEWEI PROFESSIONAL - HYDROIZOLÁCIA ●<sup>1</sup></b>		<b>CENA</b>	<b>(I)</b>	<b>(II,III)</b>	<b>(IV)</b>
<b>REZUODOLNÁ PÁSKA 4,6 M</b> pre sprchovacie vaničky ≤ 1000 x 1200 mm	689720570000	<b>64,00</b>			
<b>REZUODOLNÁ PÁSKA 6,6 M</b> pre sprchovacie vaničky > 1000 x 1200 mm	689720580000	<b>92,00</b>			
<b>VOLITELNÉ: PRÍSLUŠENSTVO ●<sup>1</sup></b>		<b>CENA</b>	<b>(I)</b>	<b>(II,III)</b>	<b>(IV)</b>
<b>NEXSYS ZVUKOVÁ IZOLÁCIA</b> pre sprchovacie plochy ≤ 1000 x 1200 mm obsahuje: zvukovo izolačnú dosku (hrúbka 10 mm), tlmiacu dosku, PE-fóliu	687676180000	<b>98,00</b>			
<b>NEXSYS ZVUKOVÁ IZOLÁCIA</b> pre sprchovacie plochy > 1000 x 1200 mm obsahuje: zvukovo izolačnú dosku (hrúbka 10 mm), tlmiacu dosku, PE-fóliu	687676190000	<b>133,00</b>			

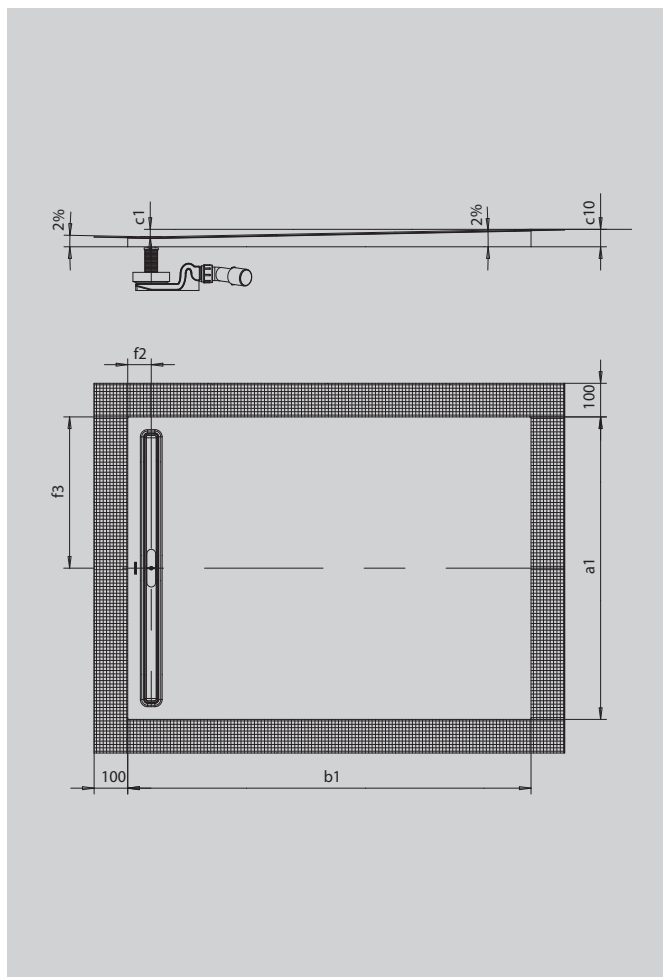
# NEXSYS

- Sprchovacia plocha zo smaltovanej ocele Kaldewei v úrovni podlahy
- Dizajn: absolútne rovná plocha bez vnútorných obrysov pre veľkorysú plochu pre státie a harmonický interiér kúpeľne
- Predmontovaný systém 4 v 1 skladajúci sa zo smaltovanej sprchovacej plochy, odtokového žliabku, tesniacej pásky okolo sprchovacej plochy a vyspádovaného nosiča vr. protispádu medzi žliabkom a stenou. Systém je doplnený zvolenou odtokovou súpravou vr. sítka pre zachytávanie vlasov a vysoko kvalitnou dizajnovou krytkou
- Dodávané príslušenstvo: Zvukovo izolačná páska
- Nízka montážna výška od 86 mm (v závislosti od rozmeru a odtokovej súpravy)



Ilustračný obrázok

Model	Celková montážna výška				
	2622	2625	2627	2628	2629
KA 4121 max.	186	190	190	192	192
KA 4121 min.	116	120	120	122	122
KA 4122	96	100	100	102	102



SECURE<sup>+</sup>

Model	2622	2625	2627	2628	2629	
Vonkajšia dĺžka	a <sub>1</sub>	800	800	1000	750	900 mm
Vonkajšia šírka	b <sub>1</sub>	1400	1600	1600	1700	1700 mm
Vnútorňá hĺbka	c <sub>1</sub>	24	28	28	30	30 mm
Výška s polystyrénovým nosičom	c <sub>10</sub>	56	60	60	62	62 mm
Vzdialenosť okraja vane od stredu odtokového otvoru	f <sub>2</sub> ; f <sub>3</sub>	70; 400	70; 400	70; 500	70; 375	70; 450 mm
Celková montážna výška KA 4121 min.		116	120	120	122	122 mm
Celková montážna výška KA 4122		96	100	100	102	102 mm
Čistá hmotnosť		27	31	39	31	37 kg
Celková montážna výška KA 4121 max.		186	190	190	192	192 mm

	Model Č. výrobku	Rozmery mm	Cenová skupina farieb		EUR Coord. Colours (IV)
			Alpská biela (I)	Sanitárne farby (II, III)	
<b>NEXSYS</b>	<b>2622</b> 4122 <b>4630</b> xxxx	1400 x 800 x 24	<b>928,00</b>	<b>1.206,00</b>	<b>928,00</b>
	<b>2625</b> 4125 <b>4630</b> xxxx	1600 x 800 x 28	<b>1.040,00</b>	<b>1.352,00</b>	<b>1.040,00</b>
	<b>2627</b> 4127 <b>4630</b> xxxx	1600 x 1000 x 28	<b>1.040,00</b>	<b>1.352,00</b>	<b>1.040,00</b>
	<b>2628</b> 4128 <b>4630</b> xxxx	1700 x 750 x 30	<b>1.040,00</b>	<b>1.352,00</b>	<b>1.040,00</b>
	<b>2629</b> 4129 <b>4630</b> xxxx	1700 x 900 x 30	<b>1.040,00</b>	<b>1.352,00</b>	<b>1.040,00</b>
<b>VOLITELNÉ: KALDEWEI PERFECTION - POVRCHOVÉ ÚPRAVY</b>					
<b>PERL-EFFEKT</b>	xxxxxxx3xxx		<b>86,00</b>	<b>86,00</b>	<b>86,00</b>
<b>KALDEWEI SECURE PLUS</b> nie je možné kombinovať s Perl-Effektom	xxxxxxx2xxx				<b>bez príplatku</b>
<b>POVINNÉ: KALDEWEI PROFESSIONAL - ODTOKOVÁ TECHNIKA ●<sup>1</sup></b>		<b>CENA</b>	<b>(I)</b>	<b>(II,III)</b>	<b>(IV)</b>
<b>DIZAJNOVÁ KRYTKA 4131 PRE SPRCHOVACIU PLOCHU DÍŽKY 750 MM</b>					
brúsená nerezová oceľ	687771260969	<b>196,00</b>			
lesklá nerezová oceľ	687771260986	<b>294,00</b>			
alpská biela - práškovo lakovaná	687771260001	<b>217,00</b>			
brúsená červeno - zlatá	687771260955	<b>294,00</b>			
lesklá zlatá	687771260957	<b>294,00</b>			
<b>DIZAJNOVÁ KRYTKA 4132 PRE SPRCHOVACIU PLOCHU DÍŽKY 800 MM</b>					
brúsená nerezová oceľ	687771230969	<b>196,00</b>			
lesklá nerezová oceľ	687771230986	<b>294,00</b>			
alpská biela - práškovo lakovaná	687771230001	<b>217,00</b>			
brúsená červeno - zlatá	687771230955	<b>294,00</b>			
lesklá zlatá	687771230957	<b>294,00</b>			
<b>DIZAJNOVÁ KRYTKA 4133 PRE SPRCHOVACIU PLOCHU DÍŽKY 900 MM</b>					
brúsená nerezová oceľ	687771240969	<b>196,00</b>			
lesklá nerezová oceľ	687771240986	<b>294,00</b>			
alpská biela - práškovo lakovaná	687771240001	<b>217,00</b>			
brúsená červeno - zlatá	687771240955	<b>294,00</b>			
lesklá zlatá	687771240957	<b>294,00</b>			
<b>DIZAJNOVÁ KRYTKA 4134 PRE SPRCHOVACIU PLOCHU DÍŽKY 1000 MM</b>					
brúsená nerezová oceľ	687771250969	<b>196,00</b>			
lesklá nerezová oceľ	687771250986	<b>294,00</b>			
alpská biela - práškovo lakovaná	687771250001	<b>217,00</b>			
brúsená červeno - zlatá	687771250955	<b>294,00</b>			
lesklá zlatá	687771250957	<b>294,00</b>			
<b>NEXSYS ODTOKOVÁ SÚPRAVA KA 4121</b> vrátane sitka na zachytávanie vlasov, výška vodného uzáveru 50 mm	<b>KA 4121</b> 687771210000	<b>93,00</b>			
<b>NEXSYS ODTOKOVÁ SÚPRAVA KA 4122 ULTRA PLOCHÁ</b> vrátane sitka na zachytávanie vlasov, výška vodného uzáveru 25 mm	<b>KA 4122</b> 687771220000	<b>93,00</b>			
<b>VOLITELNÉ: KALDEWEI PROFESSIONAL - MONTÁŽ ●<sup>1</sup></b>		<b>CENA</b>	<b>(I)</b>	<b>(II,III)</b>	<b>(IV)</b>
<b>NEXSYS SPÁDOVÝ PROFIL</b>					
dĺžka 1160 mm, ľavé prevedenie	687676410969	<b>86,00</b>			
dĺžka 2000 mm, ľavé prevedenie	687676430969	<b>162,00</b>			
dĺžka 1160 mm, pravé prevedenie	687676420969	<b>86,00</b>			
dĺžka 2000 mm, pravé prevedenie	687676440969	<b>162,00</b>			
<b>POVINNÉ: KALDEWEI PROFESSIONAL - HYDROIZOLÁCIA ●<sup>1</sup></b>		<b>CENA</b>	<b>(I)</b>	<b>(II,III)</b>	<b>(IV)</b>
<b>REZUODOLNÁ PÁSKA 6,6 M</b> pre sprchovacie vaničky > 1000 x 1200 mm	689720580000	<b>92,00</b>			
<b>VOLITELNÉ: PRÍSLUŠENSTVO ●<sup>1</sup></b>		<b>CENA</b>	<b>(I)</b>	<b>(II,III)</b>	<b>(IV)</b>
<b>NEXSYS ZVUKOVÁ IZOLÁCIA</b> pre sprchovacie plochy ≤ 1000 x 1200 mm obsahuje: zvukovo izolačnú dosku (hrúbka 10 mm), tlmiacu dosku, PE-fóliu	687676180000	<b>98,00</b>			
<b>NEXSYS ZVUKOVÁ IZOLÁCIA</b> pre sprchovacie plochy > 1000 x 1200 mm obsahuje: zvukovo izolačnú dosku (hrúbka 10 mm), tlmiacu dosku, PE-fóliu	687676190000	<b>133,00</b>			



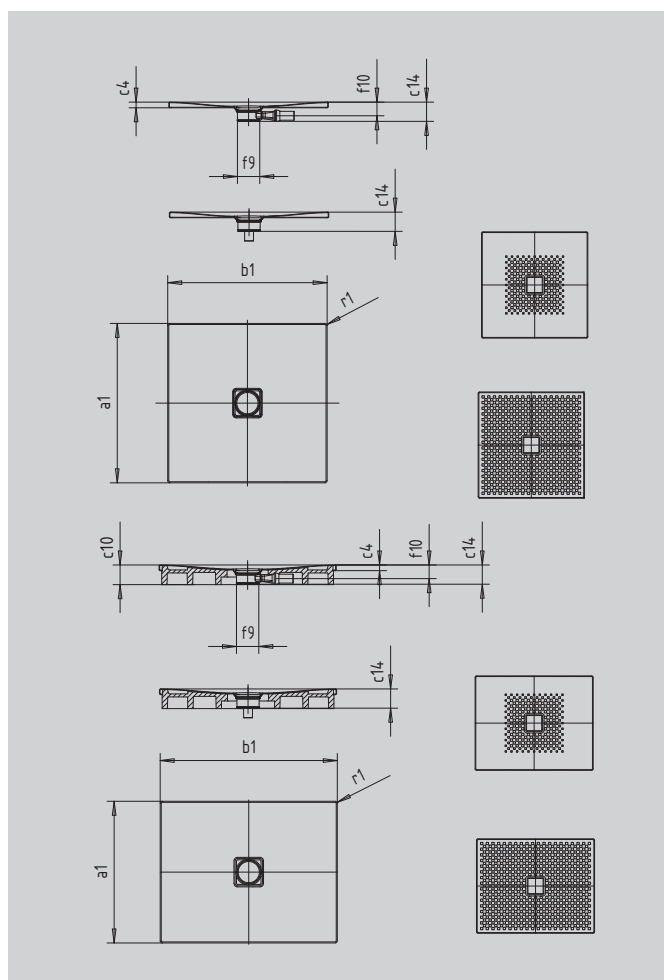
# CONOFLAT

- čistý, puristický dizajn
- vysoký komfort pri státi vďaka plochému smaltovanému krytu odtoku, ktorý je zapustený do plochy sprchovacej vanečky
- môže byť nainštalovaná aj v úrovni podlahy
- zo smaltovanej ocele KALDEWEI
- ideálny doplnok k vani CONODUO a umývadlu CONO
- designed by Sottsass Associati



Ilustračný obrázok

Model	Celková montážna výška					Stavebná výška				
	852	853	780	783	781	852	853	780	783	781
KA 120	107	107	107	107	107	83	83	83	83	83
KA 120 plochá	87	87	87	87	87	63	63	63	63	63
KA 120 zvislá	49	49	49	49	49	83	83	83	83	83



SECURE<sup>+</sup>

Model	852	853	780	783	781	
Vonkajšia dĺžka	a <sub>1</sub>	800	750	800	900	800 mm
Vonkajšia šírka	b <sub>1</sub>	800	900	900	900	1000 mm
Vnútorňá hĺbka	c <sub>1</sub>	23	23	23	23	23 mm
Výška okraja	c <sub>14</sub>	32	32	32	32	32 mm
Výška s polystyrénovým nosičom	c <sub>10</sub>	110	110	110	110	110 mm
Celková montážna výška s odtokovou súpravou KA 120	c <sub>14</sub>	107	107	107	107	107 mm
Priemer odtokového otvoru	f <sub>9</sub>	Ø 120	Ø 120	Ø 120	Ø 120	Ø 120 mm
Pripojovacia výška odtokovej súpravy	f <sub>10</sub>	76	76	76	76	76 mm
Vonkajší polomer	r <sub>1</sub>	12	12	12	12	12 mm
Čistá hmotnosť		17	18	18	21	20 kg
Antislip		492 x 492	492 x 492	492 x 492	492 x 492	492 x 492 mm
Celoplošný Antislip		740 x 740	692 x 836	740 x 836	836 x 836	740 x 932 mm
SECURE PLUS		Celoplošne	Celoplošne	Celoplošne	Celoplošne	Celoplošne

	Odtokový otvor	Model Č. výrobku	Rozmery mm	Cenová skupina farieb			EUR
				Alpská biela (I)	Sanitárne farby (II, III)	Coord. Colours (IV)	
<b>CONOFLAT</b>	Ø 120 mm	<b>852-1</b> 46680001xxxx	800 x 800 x 23	<b>622,00</b>	<b>808,00</b>	<b>622,00</b>	
		<b>853-1</b> 46690001xxxx	900 x 750 x 23	<b>704,00</b>	<b>914,00</b>	<b>704,00</b>	
		<b>780-1</b> 46500001xxxx	900 x 800 x 23	<b>704,00</b>	<b>914,00</b>	<b>704,00</b>	
		<b>783-1</b> 46530001xxxx	900 x 900 x 23	<b>622,00</b>	<b>808,00</b>	<b>622,00</b>	
		<b>781-1</b> 46510001xxxx	1000 x 800 x 23	<b>754,00</b>	<b>978,00</b>	<b>754,00</b>	
		<b>CONOFLAT S POLYSTYRÉNOVÝM NOSIČOM</b> Celková výška s polystyrénovým nosičom: 11 cm	Ø 120 mm	<b>852-2</b> 46684804xxxx	800 x 800 x 23	<b>708,00</b>	<b>920,00</b>
<b>853-2</b> 46694804xxxx	900 x 750 x 23	<b>802,00</b>		<b>1.042,00</b>	<b>802,00</b>		
<b>780-2</b> 46504804xxxx	900 x 800 x 23	<b>802,00</b>		<b>1.042,00</b>	<b>802,00</b>		
<b>783-2</b> 46534804xxxx	900 x 900 x 23	<b>708,00</b>		<b>920,00</b>	<b>708,00</b>		
<b>781-2</b> 46514804xxxx	1000 x 800 x 23	<b>868,00</b>		<b>1.128,00</b>	<b>868,00</b>		
<b>VOLITELNÉ: KALDEWEI PERFECTION - POVRCHOVÉ ÚPRAVY</b>							
<b>PERL-EFFEKT</b>		xxxxxxx3xxx		<b>86,00</b>	<b>86,00</b>	<b>86,00</b>	
<b>KALDEWEI SECURE PLUS</b> nie je možné kombinovať s Perl-Effektom		xxxxxxx2xxx				bez príplatku	
<b>ANTISLIP</b> protišmykový smalt				<b>123,00</b>	<b>123,00</b>	<b>123,00</b>	
<b>CELOPLOŠNÝ ANTISLIP</b> protišmykový smalt Pri objednávaní antislipu a celoplošného antislipu vezmite do úvahy pravidlá pre vytváranie objednávacieho čísla Kaldewei, uvedené na konci cenníka. Informácie viď strany s príslušenstvom				<b>248,00</b>	<b>248,00</b>	<b>248,00</b>	
<b>POVINNÉ: KALDEWEI PROFESSIONAL VTOKOVÁ/ODTOKOVÁ TECHNIKA •<sup>1</sup></b>			<b>CENA</b>	<b>(I)</b>	<b>(II,III)</b>	<b>(IV)</b>	
<b>ODTOKOVÁ SÚPRAVA KA 120</b> smaltovaný kryt odtoku smaltovaný kryt odtoku so SECURE PLUS		68777070xxxx 687770702xxx		<b>157,00</b>	<b>204,00</b>	<b>157,00</b> <b>157,00</b>	
<b>ODTOKOVÁ SÚPRAVA KA 120 ZVISLÁ</b> smaltovaný kryt odtoku smaltovaný kryt odtoku so SECURE PLUS		68777078xxxx 687770782xxx		<b>194,00</b>	<b>252,00</b>	<b>194,00</b> <b>194,00</b>	
<b>ODTOKOVÁ SÚPRAVA KA 120 PLOCHÁ</b> smaltovaný kryt odtoku smaltovaný kryt odtoku so SECURE PLUS		68777250xxxx 687772502xxx		<b>194,00</b>	<b>252,00</b>	<b>194,00</b> <b>194,00</b>	
<b>ODTOKOVÁ SÚPRAVA KA 120 ESR</b> smaltovaný kryt odtoku smaltovaný kryt odtoku so SECURE PLUS		68777071xxxx 687770712xxx		<b>157,00</b>	<b>204,00</b>	<b>157,00</b> <b>157,00</b>	
<b>ODTOKOVÁ SÚPRAVA KA 120 ESR ZVISLÁ</b> smaltovaný kryt odtoku smaltovaný kryt odtoku so SECURE PLUS		68777077xxxx 687770772xxx		<b>194,00</b>	<b>252,00</b>	<b>194,00</b> <b>194,00</b>	
<b>SITKO NA ZACHYTÁVANIE VLASOV KA 120/125 - VOLITELNÉ</b>		687771100000		<b>11,00</b>			
<b>VOLITELNÉ: KALDEWEI PROFESSIONAL - MONTÁŽ •<sup>1</sup></b>			<b>CENA</b>	<b>(I)</b>	<b>(II,III)</b>	<b>(IV)</b>	
<b>INŠTALAČNÝ RÁM FR 5300 FLEX PLUS</b> nastavitelný do veľkosti max. 900 x 900 mm nastavitelný do veľkosti max. 1200 x 1200 mm		530000180000 530000190000		<b>219,00</b> <b>232,00</b>			
<b>SYSTÉM ESR PRE MONTÁŽ V ÚROVNI PODLAHY</b> 800 x 800 750 x 900 800 x 900 900 x 900 800 x 1000		640000110000 640000130000 640000140000 640000150000 640000170000		<b>405,00</b> <b>405,00</b> <b>405,00</b> <b>405,00</b> <b>405,00</b>			
<b>STREDOVÝ PODPORNÝ SYSTÉM MAS 5315</b> odporúča sa pre vaničky s rozmerom > 90 cm		688076990000		<b>54,00</b>			
<b>VOLITELNÉ: KALDEWEI PROFESSIONAL - HYDROIZOLÁCIA •<sup>1</sup></b>			<b>CENA</b>	<b>(I)</b>	<b>(II,III)</b>	<b>(IV)</b>	
<b>TESNIACI SET PRE MONTÁŽ V ÚROVNI PODLAHY</b>		689720490000		<b>145,00</b>			
<b>TESNIACI SET FLEX</b>		689720520000		<b>49,00</b>			
<b>REZUODOLNÁ PÁSKA 4,6 M</b> pre sprchovacie vaničky ≤ 1000 x 1200 mm		689720570000		<b>64,00</b>			

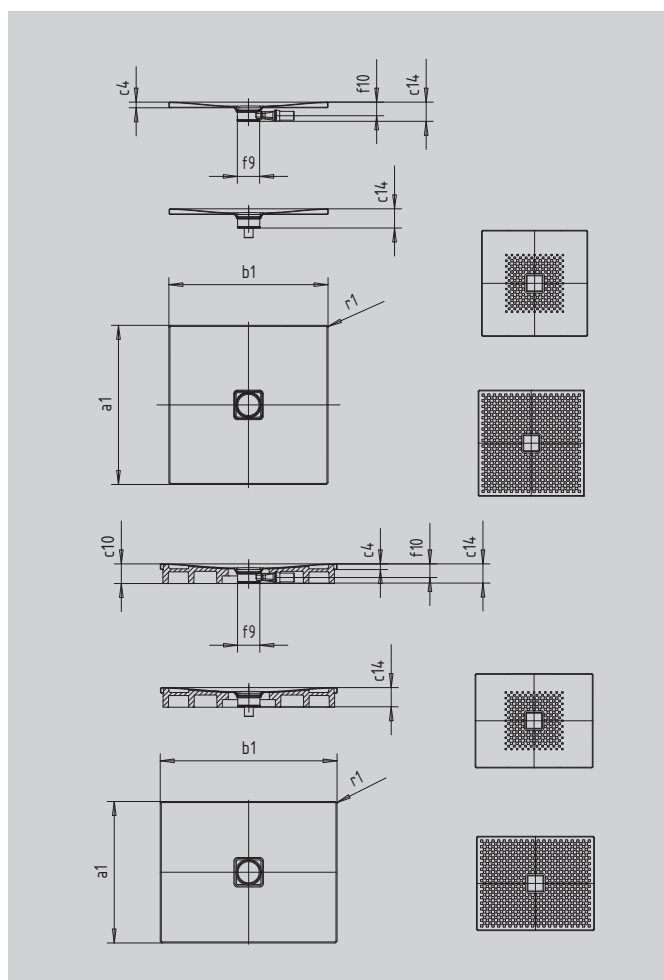
# CONOFLAT

- čistý, puristický dizajn
- vysoký komfort pri státi vďaka plochému smaltovanému krytu odtoku, ktorý je zapustený do plochy sprchovacej vaničky
- môže byť nainštalovaná aj v úrovni podlahy
- zo smaltovanej ocele KALDEWEI
- ideálny doplnok k vani CONODUO a umývadlu CONO
- designed by Sottsass Associati



Ilustračný obrázok

Model	Celková montážna výška					Stavebná výška				
	784	786	787	788	854	784	786	787	788	854
KA 120	107	107	107	107	107	83	83	83	83	83
KA 120 plochá	87	87	87	87	87	63	63	63	63	63
KA 120 zvislá	49	49	49	49	49	83	83	83	83	83



SECURE<sup>+</sup>

Model	784	786	787	788	854	
Vonkajšia dĺžka	a <sub>1</sub>	900	1000	800	900	1000 mm
Vonkajšia šírka	b <sub>1</sub>	1000	1000	1100	1100	1100 mm
Vnútorňá hĺbka	c <sub>1</sub>	23	23	23	23	23 mm
Výška okraja	c <sub>14</sub>	32	32	32	32	32 mm
Výška s polystyrénovým nosičom	c <sub>10</sub>	110	110	110	110	110 mm
Celková montážna výška s odtokovou súpravou KA 120	c <sub>14</sub>	107	107	107	107	107 mm
Priemer odtokového otvoru	f <sub>9</sub>	Ø 120	Ø 120	Ø 120	Ø 120	Ø 120 mm
Pripojovacia výška odtokovej súpravy	f <sub>10</sub>	76	76	76	76	76 mm
Vonkajší polomer	r <sub>1</sub>	12	12	12	12	12 mm
Čistá hmotnosť		23	26	23	26	28 kg
Antislip		492 x 492	492 x 492	492 x 492	492 x 492	588 x 588 mm
Celoplošný Antislip		836 x 932	932 x 932	740 x 1028	836 x 1028	932 x 1028 mm
SECURE PLUS		Celoplošne	Celoplošne	Celoplošne	Celoplošne	Celoplošne

	Odtokový otvor	Model Č. výrobku	Rozmery mm	Cenová skupina farieb			EUR
				Alpská biela (I)	Sanitárne farby (II, III)	Coord. Colours (IV)	
<b>CONOFLAT</b>	Ø 120 mm	<b>784-1</b> 46540001xxxx	1000 x 900 x 23	<b>754,00</b>	<b>978,00</b>	<b>754,00</b>	
		<b>786-1</b> 46560001xxxx	1000 x 1000 x 23	<b>754,00</b>	<b>978,00</b>	<b>754,00</b>	
		<b>787-1</b> 46570001xxxx	1100 x 800 x 23	<b>802,00</b>	<b>1.042,00</b>	<b>802,00</b>	
		<b>788-1</b> 46580001xxxx	1100 x 900 x 23	<b>802,00</b>	<b>1.042,00</b>	<b>802,00</b>	
		<b>854-1</b> 46700001xxxx	1100 x 1000 x 23	<b>818,00</b>	<b>1.064,00</b>	<b>818,00</b>	
		<b>CONOFLAT S POLYSTYRÉNOVÝM NOSIČOM</b> Celková výška s polystyrénovým nosičom: 11 cm	Ø 120 mm	<b>784-2</b> 46544804xxxx	1000 x 900 x 23	<b>868,00</b>	<b>1.128,00</b>
<b>786-2</b> 46564804xxxx	1000 x 1000 x 23	<b>868,00</b>		<b>1.128,00</b>	<b>868,00</b>		
<b>787-2</b> 46574804xxxx	1100 x 800 x 23	<b>920,00</b>		<b>1.196,00</b>	<b>920,00</b>		
<b>788-2</b> 46584804xxxx	1100 x 900 x 23	<b>920,00</b>		<b>1.196,00</b>	<b>920,00</b>		
<b>854-2</b> 46704804xxxx	1100 x 1000 x 23	<b>932,00</b>		<b>1.212,00</b>	<b>932,00</b>		
<b>VOLITELNÉ: KALDEWEI PERFECTION - POVRCHOVÉ ÚPRAVY</b>							
<b>PERL-EFFEKT</b>		xxxxxxx3xxx		<b>86,00</b>	<b>86,00</b>	<b>86,00</b>	
<b>KALDEWEI SECURE PLUS</b> nie je možné kombinovať s Perl-Effektom		xxxxxxx2xxx				bez príplatku	
<b>ANTISLIP</b> protišmykový smalt				<b>123,00</b>	<b>123,00</b>	<b>123,00</b>	
<b>CELOPLOŠNÝ ANTISLIP</b> protišmykový smalt Pri objednávaní antislipu a celoplošného antislipu vezmite do úvahy pravidlá pre vytváranie objednávacieho čísla Kaldewei, uvedené na konci cenníka. Informácie viď strany s príslušenstvom				<b>248,00</b>	<b>248,00</b>	<b>248,00</b>	
<b>POVINNÉ: KALDEWEI PROFESSIONAL VTOKOVÁ/ODTOKOVÁ TECHNIKA ●<sup>1</sup></b>			<b>CENA</b>	<b>(I)</b>	<b>(II,III)</b>	<b>(IV)</b>	
<b>ODTOKOVÁ SÚPRAVA KA 120</b> smaltovaný kryt odtoku smaltovaný kryt odtoku so SECURE PLUS		68777070xxxx 687770702xxx		<b>157,00</b>	<b>204,00</b>	<b>157,00</b> <b>157,00</b>	
<b>ODTOKOVÁ SÚPRAVA KA 120 ZVISLÁ</b> smaltovaný kryt odtoku smaltovaný kryt odtoku so SECURE PLUS		68777078xxxx 687770782xxx		<b>194,00</b>	<b>252,00</b>	<b>194,00</b> <b>194,00</b>	
<b>ODTOKOVÁ SÚPRAVA KA 120 PLOCHÁ</b> smaltovaný kryt odtoku smaltovaný kryt odtoku so SECURE PLUS		68777250xxxx 687772502xxx		<b>194,00</b>	<b>252,00</b>	<b>194,00</b> <b>194,00</b>	
<b>ODTOKOVÁ SÚPRAVA KA 120 ESR</b> smaltovaný kryt odtoku smaltovaný kryt odtoku so SECURE PLUS		68777071xxxx 687770712xxx		<b>157,00</b>	<b>204,00</b>	<b>157,00</b> <b>157,00</b>	
<b>ODTOKOVÁ SÚPRAVA KA 120 ESR ZVISLÁ</b> smaltovaný kryt odtoku smaltovaný kryt odtoku so SECURE PLUS		68777077xxxx 687770772xxx		<b>194,00</b>	<b>252,00</b>	<b>194,00</b> <b>194,00</b>	
<b>SITKO NA ZACHYTÁVANIE VLASOV KA 120/125 - VOLITELNÉ</b>		687771100000		<b>11,00</b>			
<b>VOLITELNÉ: KALDEWEI PROFESSIONAL - MONTÁŽ ●<sup>1</sup></b>			<b>CENA</b>	<b>(I)</b>	<b>(II,III)</b>	<b>(IV)</b>	
<b>INŠTALAČNÝ RÁM FR 5300 FLEX PLUS</b> nastaviteľný do veľkosti max. 1200 x 1200 mm		530000190000		<b>232,00</b>			
<b>SYSTÉM ESR PRE MONTÁŽ V ÚROVNI PODLAHY</b> 900 x 1000 1000 x 1000 800 x 1100 900 x 1100 1000 x 1100		640000180000 640000190000 640000200000 640000210000 640000530000		<b>405,00</b> <b>405,00</b> <b>405,00</b> <b>405,00</b> <b>446,00</b>			
<b>STREDOVÝ PODPORNÝ SYSTÉM MAS 5315</b> odporúča sa pre vaničky s rozmerom > 90 cm		688076990000		<b>54,00</b>			
<b>VOLITELNÉ: KALDEWEI PROFESSIONAL - HYDROIZOLÁCIA ●<sup>1</sup></b>			<b>CENA</b>	<b>(I)</b>	<b>(II,III)</b>	<b>(IV)</b>	
<b>TESNIACI SET PRE MONTÁŽ V ÚROVNI PODLAHY</b>		689720490000		<b>145,00</b>			
<b>TESNIACI SET FLEX</b>		689720520000		<b>49,00</b>			
<b>REZUODOLNÁ PÁSKA 4,6 M</b> pre sprchovacie vaničky ≤ 1000 x 1200 mm		689720570000		<b>64,00</b>			

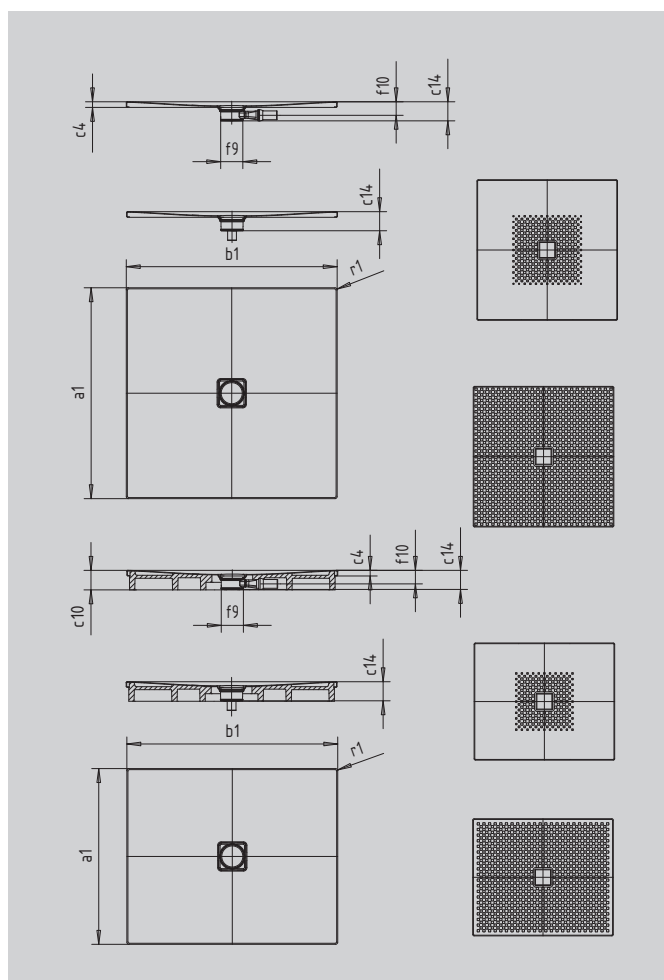
# CONOFLAT

- čistý, puristický dizajn
- vysoký komfort pri státi vďaka plochému smaltovanému krytu odtoku, ktorý je zapustený do plochy sprchovacej vaničky
- môže byť nainštalovaná aj v úrovni podlahy
- zo smaltovanej ocele KALDEWEI
- ideálny doplnok k vani CONODUO a umývadlu CONO
- designed by Sottsass Associati



Ilustračný obrázok

Model	Celková montážna výška					Stavebná výška				
	782	785	789	790	791	782	785	789	790	791
KA 120	107	107	107	107	107	83	83	83	83	83
KA 120 plochá	87	87	87	87	87	63	63	63	63	63
KA 120 zvislá	49	49	49	49	49	83	83	83	83	83



SECURE<sup>+</sup>

Model	782	785	789	790	791
Vonkajšia dĺžka					800 mm
Vonkajšia šírka					1300 mm
Vnútorňá hĺbka					23 mm
Výška okraja					32 mm
Výška s polystyrénovým nosičom					110 mm
Celková montážna výška s odtokovou súpravou KA 120					107 mm
Priemer odtokového otvoru					Ø 120 mm
Pripojovacia výška odtokovej súpravy					76 mm
Vonkajší polomer					12 mm
Čistá hmotnosť					28 kg
Antislip	492 x 492	492 x 492	492 x 492	588 x 588	492 x 492 mm
Celoplošný Antislip	740 x 1124	836 x 1124	932 x 1124	1172 x 1172	740 x 1220 mm
SECURE PLUS	Celoplošne	Celoplošne	Celoplošne	Celoplošne	Celoplošne

	Odtokový otvor	Model Č. výrobku	Rozmery mm	Cenová skupina farieb EUR				
				Alpská biela (I)	Sanitárne farby (II, III)	Coord. Colours (IV)		
<b>CONOFLAT</b>	Ø 120 mm	<b>782-1</b> 46520001xxxx	1200 x 800 x 23	<b>864,00</b>	<b>1.124,00</b>	<b>864,00</b>		
		<b>785-1</b> 46550001xxxx	1200 x 900 x 23	<b>864,00</b>	<b>1.124,00</b>	<b>864,00</b>		
		<b>789-1</b> 46590001xxxx	1200 x 1000 x 23	<b>864,00</b>	<b>1.124,00</b>	<b>864,00</b>		
		<b>790-1</b> 46600001xxxx	1200 x 1200 x 23	<b>864,00</b>	<b>1.124,00</b>	<b>864,00</b>		
		<b>791-1</b> 46610001xxxx	1300 x 800 x 23	<b>904,00</b>	<b>1.174,00</b>	<b>904,00</b>		
		<b>782-2</b> 46524804xxxx	1200 x 800 x 23	<b>992,00</b>	<b>1.290,00</b>	<b>992,00</b>		
<b>CONOFLAT S POLYSTYRÉNOVÝM NOSIČOM</b> Celková výška s polystyrénovým nosičom: 11 cm	Ø 120 mm	<b>785-2</b> 46554804xxxx	1200 x 900 x 23	<b>992,00</b>	<b>1.290,00</b>	<b>992,00</b>		
		<b>789-2</b> 46594804xxxx	1200 x 1000 x 23	<b>992,00</b>	<b>1.290,00</b>	<b>992,00</b>		
		<b>790-2</b> 46604804xxxx	1200 x 1200 x 23	<b>992,00</b>	<b>1.290,00</b>	<b>992,00</b>		
		<b>791-2</b> 46614804xxxx	1300 x 800 x 23	<b>1.060,00</b>	<b>1.378,00</b>	<b>1.060,00</b>		
		<b>VOLITELNÉ: KALDEWEI PERFECTION - POVRCHOVÉ ÚPRAVY</b>						
		<b>PERL-EFFEKT</b>	xxxxxxx3xxx			<b>86,00</b>	<b>86,00</b>	<b>86,00</b>
<b>KALDEWEI SECURE PLUS</b> nie je možné kombinovať s Perl-Effektom	xxxxxxx2xxx					bez príplatku		
<b>ANTISLIP</b> protišmykový smalt				<b>123,00</b>	<b>123,00</b>	<b>123,00</b>		
<b>CELOPLOŠNÝ ANTISLIP</b> protišmykový smalt Pri objednávaní antislipu a celoplošného antislipu vezmite do úvahy pravidlá pre vytváranie objednávacieho čísla Kaldewei, uvedené na konci cenníka. Informácie viď strany s príslušenstvom				<b>248,00</b>	<b>248,00</b>	<b>248,00</b>		
<b>POVINNÉ: KALDEWEI PROFESSIONAL VTOKOVÁ/ODTOKOVÁ TECHNIKA ●<sup>1</sup></b>			<b>CENA</b>	<b>(I)</b>	<b>(II,III)</b>	<b>(IV)</b>		
<b>ODTOKOVÁ SÚPRAVA KA 120</b> smaltovaný kryt odtoku smaltovaný kryt odtoku so SECURE PLUS	68777070xxxx 687770702xxx			<b>157,00</b>	<b>204,00</b>	<b>157,00</b> <b>157,00</b>		
<b>ODTOKOVÁ SÚPRAVA KA 120 ZVISLÁ</b> smaltovaný kryt odtoku smaltovaný kryt odtoku so SECURE PLUS	68777078xxxx 687770782xxx			<b>194,00</b>	<b>252,00</b>	<b>194,00</b> <b>194,00</b>		
<b>ODTOKOVÁ SÚPRAVA KA 120 PLOCHÁ</b> smaltovaný kryt odtoku smaltovaný kryt odtoku so SECURE PLUS	68777250xxxx 687772502xxx			<b>194,00</b>	<b>252,00</b>	<b>194,00</b> <b>194,00</b>		
<b>ODTOKOVÁ SÚPRAVA KA 120 ESR</b> smaltovaný kryt odtoku smaltovaný kryt odtoku so SECURE PLUS	68777071xxxx 687770712xxx			<b>157,00</b>	<b>204,00</b>	<b>157,00</b> <b>157,00</b>		
<b>ODTOKOVÁ SÚPRAVA KA 120 ESR ZVISLÁ</b> smaltovaný kryt odtoku smaltovaný kryt odtoku so SECURE PLUS	68777077xxxx 687770772xxx			<b>194,00</b>	<b>252,00</b>	<b>194,00</b> <b>194,00</b>		
<b>SITKO NA ZACHYTÁVANIE VLASOV KA 120/125 - VOLITELNÉ</b>	687771100000		<b>11,00</b>					
<b>VOLITELNÉ: KALDEWEI PROFESSIONAL - MONTÁŽ ●<sup>1</sup></b>			<b>CENA</b>	<b>(I)</b>	<b>(II,III)</b>	<b>(IV)</b>		
<b>INŠTALAČNÝ RÁM FR 5300 FLEX PLUS</b> nastaviteľný do veľkosti max. 1200 x 1200 mm nastaviteľný do veľkosti max. 1500 x 1800	530000190000 530000200000		<b>232,00</b> <b>312,00</b>					
<b>SYSTÉM ESR PRE MONTÁŽ V ÚROVNI PODLAHY</b> 800 x 1200 900 x 1200 1000 x 1200 1200 x 1200 800 x 1300	640000240000 640000250000 640000270000 640000280000 640000290000		<b>446,00</b> <b>446,00</b> <b>446,00</b> <b>446,00</b> <b>532,00</b>					
<b>STREDOVÝ PODPORNÝ SYSTÉM MAS 5315</b> odporúča sa pre vaničky s rozmerom > 90 cm	688076990000		<b>54,00</b>					
<b>VOLITELNÉ: KALDEWEI PROFESSIONAL - HYDROIZOLÁCIA ●<sup>1</sup></b>			<b>CENA</b>	<b>(I)</b>	<b>(II,III)</b>	<b>(IV)</b>		
<b>TESNIACI SET PRE MONTÁŽ V ÚROVNI PODLAHY</b>	689720490000		<b>145,00</b>					
<b>TESNIACI SET FLEX</b>	689720520000		<b>49,00</b>					
<b>REZUODOLNÁ PÁSKA 4,6 M</b> pre sprchovacie vaničky ≤ 1000 x 1200 mm	689720570000		<b>64,00</b>					
<b>REZUODOLNÁ PÁSKA 6,6 M</b> pre sprchovacie vaničky > 1000 x 1200 mm	689720580000		<b>92,00</b>					

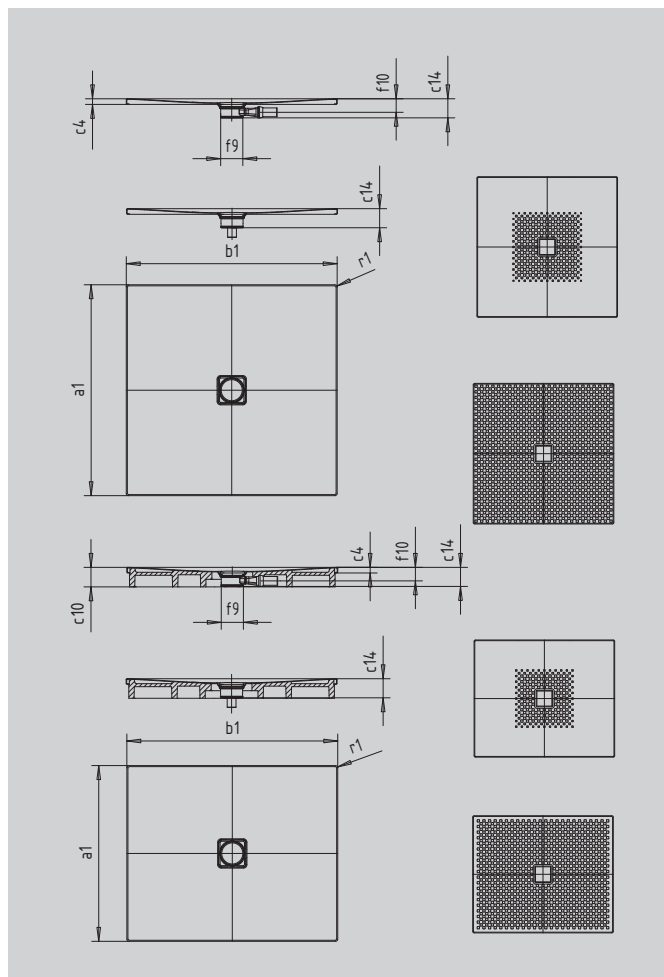
# CONOFLAT

- čistý, puristický dizajn
- vysoký komfort pri státi vďaka plochému smaltovanému krytu odtoku, ktorý je zapustený do plochy sprchovacej vaničky
- môže byť nainštalovaná aj v úrovni podlahy
- zo smaltovanej ocele KALDEWEI
- ideálny doplnok k vani CONODUO a umývadlu CONO
- designed by Sottsass Associati



Ilustračný obrázok

Model	Celková montážna výška						Stavebná výška					
	792	793	794	795	796	855	792	793	794	795	796	855
KA 120	107	107	107	107	107	107	83	83	83	83	83	83
KA 120 plochá	87	87	87	87	87	87	63	63	63	63	63	63
KA 120 zvislá	49	49	49	49	49	49	83	83	83	83	83	83



SECURE<sup>+</sup>

Model	792	793	794	795	796	855
Vonkajšia dĺžka						
Vonkajšia šírka						
Vnútorná hĺbka						
Výška okraja						
Výška s polystyrénovým nosičom						
Celková montážna výška s odtokovou súpravou KA 120						
Priemer odtokového otvoru						
Pripojovacia výška odtokovej súpravy						
Vonkajší polomer						
Čistá hmotnosť						
Antislip	492 x 492	588 x 588	492 x 492	492 x 492	588 x 588	492 x 492 mm
Celoplošný Antislip	836 x 1220	932 x 1220	740 x 1316	836 x 1316	932 x 1316	740 x 1412 mm
SECURE PLUS	Celoplošne	Celoplošne	Celoplošne	Celoplošne	Celoplošne	Celoplošne

	Odtokový otvor	Model Č. výrobku	Rozmery mm	Cenová skupina farieb EUR				
				Alpská biela (I)	Sanitárne farby (II, III)	Coord. Colours (IV)		
<b>CONOFLAT</b>	Ø 120 mm	<b>792-1</b> 46620001xxxx	1300 x 900 x 23	<b>904,00</b>	<b>1.174,00</b>	<b>904,00</b>		
		<b>793-1</b> 46630001xxxx	1300 x 1000 x 23	<b>904,00</b>	<b>1.174,00</b>	<b>904,00</b>		
		<b>794-1</b> 46640001xxxx	1400 x 800 x 23	<b>904,00</b>	<b>1.174,00</b>	<b>904,00</b>		
		<b>795-1</b> 46650001xxxx	1400 x 900 x 23	<b>904,00</b>	<b>1.174,00</b>	<b>904,00</b>		
		<b>796-1</b> 46660001xxxx	1400 x 1000 x 23	<b>920,00</b>	<b>1.196,00</b>	<b>920,00</b>		
		<b>855-1</b> 46710001xxxx	1500 x 800 x 23	<b>920,00</b>	<b>1.196,00</b>	<b>920,00</b>		
		<b>VOLITELNÉ: KALDEWEI PERFECTION - POVRCHOVÉ ÚPRAVY</b>						
		<b>PERL-EFFEKT</b>	xxxxxxx3xxx		<b>86,00</b>	<b>86,00</b>	<b>86,00</b>	
<b>KALDEWEI SECURE PLUS</b> nie je možné kombinovať s Perl-Effektom	xxxxxxx2xxx				<b>bez príplatku</b>			
<b>ANTISLIP</b> protišmykový smalt			<b>123,00</b>	<b>123,00</b>	<b>123,00</b>			
<b>CELOPLOŠNÝ ANTISLIP</b> protišmykový smalt Pri objednávaní antislipu a celoplošného antislipu vezmite do úvahy pravidlá pre vytváranie objednávacieho čísla Kaldewei, uvedené na konci cenníka. Informácie viď strany s príslušenstvom			<b>248,00</b>	<b>248,00</b>	<b>248,00</b>			
<b>POVINNÉ: KALDEWEI PROFESSIONAL VTOKOVÁ/ODTOKOVÁ TECHNIKA ●<sup>1</sup></b>			<b>CENA</b>	<b>(I)</b>	<b>(II,III)</b>	<b>(IV)</b>		
<b>ODTOKOVÁ SÚPRAVA KA 120</b> smaltovaný kryt odtoku smaltovaný kryt odtoku so SECURE PLUS	68777070xxxx 687770702xxx			<b>157,00</b>	<b>204,00</b>	<b>157,00</b> <b>157,00</b>		
<b>ODTOKOVÁ SÚPRAVA KA 120 ZVISLÁ</b> smaltovaný kryt odtoku smaltovaný kryt odtoku so SECURE PLUS	68777078xxxx 687770782xxx			<b>194,00</b>	<b>252,00</b>	<b>194,00</b> <b>194,00</b>		
<b>ODTOKOVÁ SÚPRAVA KA 120 PLOCHÁ</b> smaltovaný kryt odtoku smaltovaný kryt odtoku so SECURE PLUS	68777250xxxx 687772502xxx			<b>194,00</b>	<b>252,00</b>	<b>194,00</b> <b>194,00</b>		
<b>ODTOKOVÁ SÚPRAVA KA 120 ESR</b> smaltovaný kryt odtoku smaltovaný kryt odtoku so SECURE PLUS	68777071xxxx 687770712xxx			<b>157,00</b>	<b>204,00</b>	<b>157,00</b> <b>157,00</b>		
<b>ODTOKOVÁ SÚPRAVA KA 120 ESR ZVISLÁ</b> smaltovaný kryt odtoku smaltovaný kryt odtoku so SECURE PLUS	68777077xxxx 687770772xxx			<b>194,00</b>	<b>252,00</b>	<b>194,00</b> <b>194,00</b>		
<b>SITKO NA ZACHYTÁVANIE VLASOV KA 120/125 - VOLITELNÉ</b>	687771100000		<b>11,00</b>					
<b>VOLITELNÉ: KALDEWEI PROFESSIONAL - MONTÁŽ ●<sup>1</sup></b>			<b>CENA</b>	<b>(I)</b>	<b>(II,III)</b>	<b>(IV)</b>		
<b>INŠTALAČNÝ RÁM FR 5300 FLEX PLUS</b> nastaviteľný do veľkosti max. 1500 x 1800	530000200000		<b>312,00</b>					
<b>SYSTÉM ESR PRE MONTÁŽ V ÚROVNI PODLAHY</b> 900 x 1300 1000 x 1300 800 x 1400 900 x 1400 1000 x 1400 800 x 1500	640000300000 640000310000 640000340000 640000350000 640000360000 640000540000		<b>532,00</b> <b>532,00</b> <b>532,00</b> <b>532,00</b> <b>532,00</b> <b>730,00</b>					
<b>STREDOVÝ PODPORNÝ SYSTÉM MAS 5315</b> odporúča sa pre vaničky s rozmerom > 90 cm	688076990000		<b>54,00</b>					
<b>VOLITELNÉ: KALDEWEI PROFESSIONAL - HYDROIZOLÁCIA ●<sup>1</sup></b>			<b>CENA</b>	<b>(I)</b>	<b>(II,III)</b>	<b>(IV)</b>		
<b>TESNIACI SET PRE MONTÁŽ V ÚROVNI PODLAHY</b>	689720490000		<b>145,00</b>					
<b>TESNIACI SET FLEX</b>	689720520000		<b>49,00</b>					
<b>REZUODOLNÁ PÁSKA 6,6 M</b> pre sprchovacie vaničky > 1000 x 1200 mm	689720580000		<b>92,00</b>					



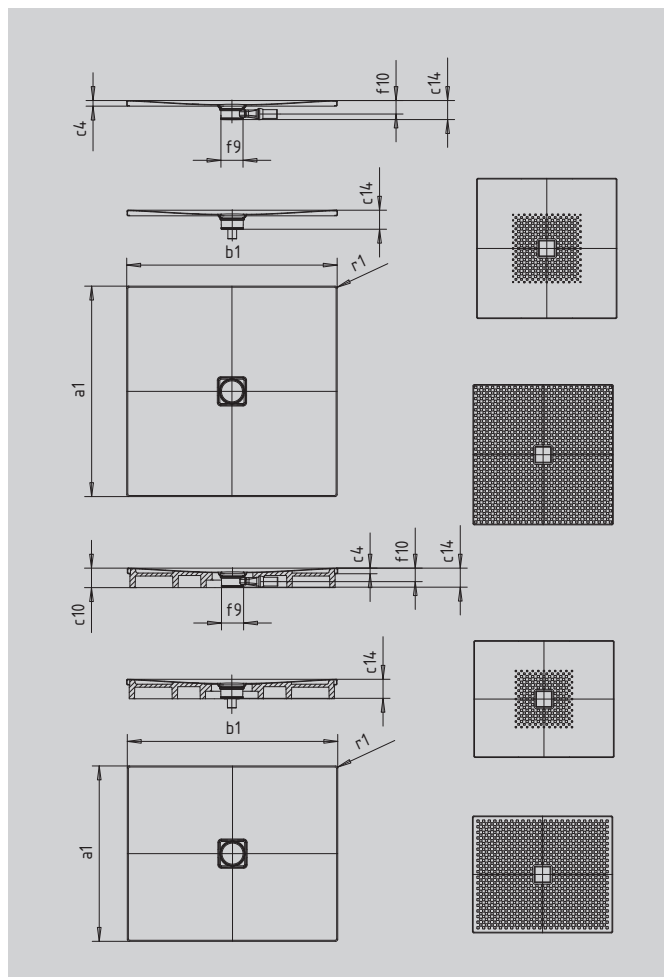
# CONOFLAT

- čistý, puristický dizajn
- vysoký komfort pri státi vďaka plochému smaltovanému krytu odtoku, ktorý je zapustený do plochy sprchovacej vaničky
- môže byť nainštalovaná aj v úrovni podlahy
- zo smaltovanej ocele KALDEWEI
- ideálny doplnok k vani CONODUO a umývadlu CONO
- designed by Sottsass Associati



Ilustračný obrázok

Model	Celková montážna výška						Stavebná výška					
	856	857	858	859	860	861	856	857	858	859	860	861
KA 120	107	107	107	107	107	107	83	83	83	83	83	83
KA 120 plochá	87	87	87	87	87	87	63	63	63	63	63	63
KA 120 zvislá	49	49	49	49	49	49	83	83	83	83	83	83



SECURE<sup>+</sup>

Model	856	857	858	859	860	861
Vonkajšia dĺžka						
Vonkajšia šírka						
Vnútorňá hĺbka						
Výška okraja						
Výška s polystyrénovým nosičom						
Celková montážna výška s odtokovou súpravou KA 120						
Priemer odtokového otvoru						
Pripojovacia výška odtokovej súpravy						
Vonkajší polomer						
Čistá hmotnosť						
Antislip	492 x 492	588 x 588	492 x 492	492 x 492	492 x 492	588 x 588 mm
Celoplošný Antislip	836 x 1412	932 x 1412	692 x 1556	740 x 1556	836 x 1556	932 x 1556 mm
SECURE PLUS	Celoplošne	Celoplošne	Celoplošne	Celoplošne	Celoplošne	Celoplošne

Zmeny z výrobných dôvodov, tolerancie rozmerov a chyby sú vyhradené. Hmotnosť je zaokrúhlená. Ilustračné zobrazenia.

	Odtokový otvor	Model Č. výrobku	Rozmery mm	Cenová skupina farieb EUR		
				Alpská biela (I)	Sanitárne farby (II, III)	Coord. Colours (IV)
<b>CONOFLAT</b>	Ø 120 mm	<b>856-1</b> 46720001xxxx	1500 x 900 x 23	<b>920,00</b>	<b>1.196,00</b>	<b>920,00</b>
		<b>857-1</b> 46730001xxxx	1500 x 1000 x 23	<b>920,00</b>	<b>1.196,00</b>	<b>920,00</b>
		<b>858-1</b> 46740001xxxx	1600 x 750 x 23	<b>974,00</b>	<b>1.266,00</b>	<b>974,00</b>
		<b>859-1</b> 46750001xxxx	1600 x 800 x 23	<b>974,00</b>	<b>1.266,00</b>	<b>974,00</b>
		<b>860-1</b> 46760001xxxx	1600 x 900 x 23	<b>974,00</b>	<b>1.266,00</b>	<b>974,00</b>
		<b>861-1</b> 46770001xxxx	1600 x 1000 x 23	<b>974,00</b>	<b>1.266,00</b>	<b>974,00</b>
		<b>CONOFLAT S POLYSTYRÉNOVÝM NOSIČOM</b> Celková výška s polystyrénovým nosičom: 11 cm	Ø 120 mm	<b>856-2</b> 46724804xxxx	1500 x 900 x 23	<b>1.102,00</b>
<b>857-2</b> 46734804xxxx	1500 x 1000 x 23	<b>1.102,00</b>		<b>1.432,00</b>	<b>1.102,00</b>	
<b>858-2</b> 46744804xxxx	1600 x 750 x 23	<b>1.160,00</b>		<b>1.508,00</b>	<b>1.160,00</b>	
<b>859-2</b> 46754804xxxx	1600 x 800 x 23	<b>1.160,00</b>		<b>1.508,00</b>	<b>1.160,00</b>	
<b>860-2</b> 46764804xxxx	1600 x 900 x 23	<b>1.160,00</b>		<b>1.508,00</b>	<b>1.160,00</b>	
<b>861-2</b> 46774804xxxx	1600 x 1000 x 23	<b>1.160,00</b>		<b>1.508,00</b>	<b>1.160,00</b>	
<b>VOLITELNÉ: KALDEWEI PERFECTION - POVRCHOVÉ ÚPRAVY</b>						
<b>PERL-EFFEKT</b>		xxxxxxx3xxx		<b>86,00</b>	<b>86,00</b>	<b>86,00</b>
<b>KALDEWEI SECURE PLUS</b> nie je možné kombinovať s Perl-Effektom		xxxxxxx2xxx				<b>bez príplatku</b>
<b>ANTISLIP</b> protišmykový smalt				<b>123,00</b>	<b>123,00</b>	<b>123,00</b>
<b>CELOPLOŠNÝ ANTISLIP</b> protišmykový smalt Pri objednávaní antislipu a celoplošného antislipu vezmite do úvahy pravidlá pre vytváranie objednávacieho čísla Kaldewei, uvedené na konci cenníka. Informácie viď strany s príslušenstvom				<b>248,00</b>	<b>248,00</b>	<b>248,00</b>
<b>POVINNÉ: KALDEWEI PROFESSIONAL VTOKOVÁ/ODTOKOVÁ TECHNIKA ●<sup>1</sup></b>			<b>CENA</b>	<b>(I)</b>	<b>(II,III)</b>	<b>(IV)</b>
<b>ODTOKOVÁ SÚPRAVA KA 120</b> smaltovaný kryt odtoku smaltovaný kryt odtoku so SECURE PLUS		68777070xxxx 687770702xxx		<b>157,00</b>	<b>204,00</b>	<b>157,00</b> <b>157,00</b>
<b>ODTOKOVÁ SÚPRAVA KA 120 ZVISLÁ</b> smaltovaný kryt odtoku smaltovaný kryt odtoku so SECURE PLUS		68777078xxxx 687770782xxx		<b>194,00</b>	<b>252,00</b>	<b>194,00</b> <b>194,00</b>
<b>ODTOKOVÁ SÚPRAVA KA 120 PLOCHÁ</b> smaltovaný kryt odtoku smaltovaný kryt odtoku so SECURE PLUS		68777250xxxx 687772502xxx		<b>194,00</b>	<b>252,00</b>	<b>194,00</b> <b>194,00</b>
<b>ODTOKOVÁ SÚPRAVA KA 120 ESR</b> smaltovaný kryt odtoku smaltovaný kryt odtoku so SECURE PLUS		68777071xxxx 687770712xxx		<b>157,00</b>	<b>204,00</b>	<b>157,00</b> <b>157,00</b>
<b>ODTOKOVÁ SÚPRAVA KA 120 ESR ZVISLÁ</b> smaltovaný kryt odtoku smaltovaný kryt odtoku so SECURE PLUS		68777077xxxx 687770772xxx		<b>194,00</b>	<b>252,00</b>	<b>194,00</b> <b>194,00</b>
<b>SITKO NA ZACHYTÁVANIE VLASOV KA 120/125 - VOLITELNÉ</b>		687771100000		<b>11,00</b>		
<b>VOLITELNÉ: KALDEWEI PROFESSIONAL - MONTÁŽ ●<sup>1</sup></b>			<b>CENA</b>	<b>(I)</b>	<b>(II,III)</b>	<b>(IV)</b>
<b>INŠTALAČNÝ RÁM FR 5300 FLEX PLUS</b> nastaviteľný do veľkosti max. 1500 x 1800		530000200000		<b>312,00</b>		
<b>SYSTÉM ESR PRE MONTÁŽ V ÚROVNI PODLAHY</b> 900 x 1500 1000 x 1500 750 x 1600 800 x 1600 900 x 1600 1000 x 1600		640000390000 640000400000 640000430000 640000550000 640000440000 640000450000		<b>730,00</b> <b>730,00</b> <b>730,00</b> <b>730,00</b> <b>730,00</b> <b>730,00</b>		
<b>STREDOVÝ PODPORNÝ SYSTÉM MAS 5315</b> odporúča sa pre vanečky s rozmerom > 90 cm		688076990000		<b>54,00</b>		
<b>VOLITELNÉ: KALDEWEI PROFESSIONAL - HYDROIZOLÁCIA ●<sup>1</sup></b>			<b>CENA</b>	<b>(I)</b>	<b>(II,III)</b>	<b>(IV)</b>
<b>TESNIACI SET PRE MONTÁŽ V ÚROVNI PODLAHY</b>		689720490000		<b>145,00</b>		
<b>TESNIACI SET FLEX</b>		689720520000		<b>49,00</b>		
<b>REZUODOLNÁ PÁSKA 6,6 M</b> pre sprchovacie vanečky > 1000 x 1200 mm		689720580000		<b>92,00</b>		

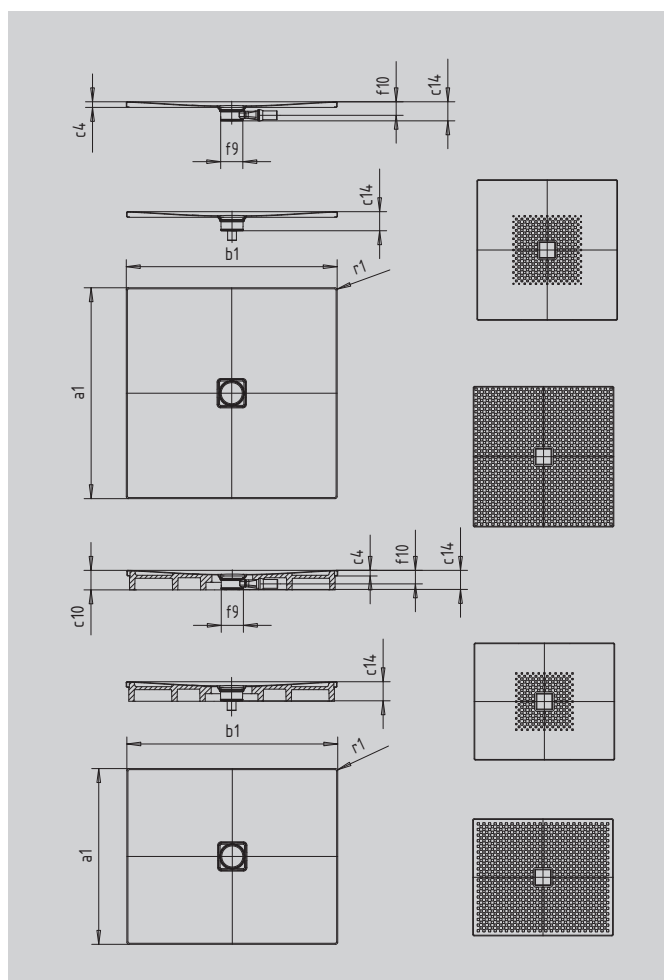
# CONOFLAT

- čistý, puristický dizajn
- vysoký komfort pri státi vďaka plochému smaltovanému krytu odtoku, ktorý je zapustený do plochy sprchovacej vaničky
- môže byť nainštalovaná aj v úrovni podlahy
- zo smaltovanej ocele KALDEWEI
- ideálny doplnok k vani CONODUO a umývadlu CONO
- designed by Sottsass Associati



Ilustračný obrázok

Model	Celková montážna výška						Stavebná výška					
	862	863	864	865	866	867	862	863	864	865	866	867
KA 120	107	107	107	107	107	107	83	83	83	83	83	83
KA 120 plochá	87	87	87	87	87	87	63	63	63	63	63	63
KA 120 zvislá	49	49	49	49	49	49	83	83	83	83	83	83



SECURE<sup>+</sup>

Model	862	863	864	865	866	867
Vonkajšia dĺžka						
Vonkajšia šírka						
Vnútoraná hĺbka						
Výška okraja						
Výška s polystyrénovým nosičom						
Celková montážna výška s odtokovou súpravou KA 120						
Priemer odtokového otvoru						
Pripojovacia výška odtokovej súpravy						
Vonkajší polomer						
Čistá hmotnosť						
Antislip	492 x 492	492 x 492	588 x 588	492 x 492	492 x 492	588 x 588 mm
Celoplošný Antislip	692 x 1652	836 x 1652	932 x 1652	740 x 1748	836 x 1748	932 x 1748 mm
SECURE PLUS	Celoplošne	Celoplošne	Celoplošne	Celoplošne	Celoplošne	Celoplošne

	Odtokový otvor	Model Č. výrobku	Rozmery mm	Cenová skupina farieb EUR				
				Alpská biela (I)	Sanitárne farby (II, III)	Coord. Colours (IV)		
<b>CONOFLAT</b>	Ø 120 mm	<b>862-1</b> 46780001xxxx	1700 x 750 x 23	<b>974,00</b>	<b>1.266,00</b>	<b>974,00</b>		
		<b>863-1</b> 46790001xxxx	1700 x 900 x 23	<b>974,00</b>	<b>1.266,00</b>	<b>974,00</b>		
		<b>864-1</b> 46810001xxxx	1700 x 1000 x 23	<b>1.136,00</b>	<b>1.476,00</b>	<b>1.136,00</b>		
		<b>865-1</b> 46820001xxxx	1800 x 800 x 23	<b>1.072,00</b>	<b>1.392,00</b>	<b>1.072,00</b>		
		<b>866-1</b> 46830001xxxx	1800 x 900 x 23	<b>1.072,00</b>	<b>1.392,00</b>	<b>1.072,00</b>		
		<b>867-1</b> 46840001xxxx	1800 x 1000 x 23	<b>1.174,00</b>	<b>1.526,00</b>	<b>1.174,00</b>		
		<b>862-2</b> 46784804xxxx	1700 x 750 x 23	<b>1.160,00</b>	<b>1.508,00</b>	<b>1.160,00</b>		
		<b>863-2</b> 46794804xxxx	1700 x 900 x 23	<b>1.160,00</b>	<b>1.508,00</b>	<b>1.160,00</b>		
<b>CONOFLAT S POLYSTYRÉNOVÝM NOSIČOM</b> Celková výška s polystyrénovým nosičom: 11 cm	Ø 120 mm	<b>864-2</b> 46814804xxxx	1700 x 1000 x 23	<b>1.322,00</b>	<b>1.718,00</b>	<b>1.322,00</b>		
		<b>865-2</b> 46824804xxxx	1800 x 800 x 23	<b>1.256,00</b>	<b>1.632,00</b>	<b>1.256,00</b>		
		<b>866-2</b> 46834804xxxx	1800 x 900 x 23	<b>1.256,00</b>	<b>1.632,00</b>	<b>1.256,00</b>		
		<b>867-2</b> 46844804xxxx	1800 x 1000 x 23	<b>1.360,00</b>	<b>1.768,00</b>	<b>1.360,00</b>		
		<b>VOLITELNÉ: KALDEWEI PERFECTION - POVRCHOVÉ ÚPRAVY</b>						
		<b>PERL-EFFEKT</b>	xxxxxxx3xxx		<b>86,00</b>	<b>86,00</b>	<b>86,00</b>	
		<b>KALDEWEI SECURE PLUS</b> nie je možné kombinovať s Perl-Effektom	xxxxxxx2xxx				<b>bez príplatku</b>	
		<b>ANTISLIP</b> protišmykový smalt			<b>123,00</b>	<b>123,00</b>	<b>123,00</b>	
<b>CELOPLOŠNÝ ANTISLIP</b> protišmykový smalt Pri objednávaní antislipu a celoplošného antislipu vezmite do úvahy pravidlá pre vytváranie objednávacieho čísla Kaldewei, uvedené na konci cenníka. Informácie viď strany s príslušenstvom			<b>248,00</b>	<b>248,00</b>	<b>248,00</b>			
<b>POVINNÉ: KALDEWEI PROFESSIONAL VTOKOVÁ/ODTOKOVÁ TECHNIKA ●<sup>1</sup></b>			<b>CENA</b>	<b>(I)</b>	<b>(II,III)</b>	<b>(IV)</b>		
<b>ODTOKOVÁ SÚPRAVA KA 120</b> smaltovaný kryt odtoku smaltovaný kryt odtoku so SECURE PLUS	68777070xxxx 687770702xxx			<b>157,00</b>	<b>204,00</b>	<b>157,00</b> <b>157,00</b>		
<b>ODTOKOVÁ SÚPRAVA KA 120 ZVISLÁ</b> smaltovaný kryt odtoku smaltovaný kryt odtoku so SECURE PLUS	68777078xxxx 687770782xxx			<b>194,00</b>	<b>252,00</b>	<b>194,00</b> <b>194,00</b>		
<b>ODTOKOVÁ SÚPRAVA KA 120 PLOCHÁ</b> smaltovaný kryt odtoku smaltovaný kryt odtoku so SECURE PLUS	68777250xxxx 687772502xxx			<b>194,00</b>	<b>252,00</b>	<b>194,00</b> <b>194,00</b>		
<b>ODTOKOVÁ SÚPRAVA KA 120 ESR</b> smaltovaný kryt odtoku smaltovaný kryt odtoku so SECURE PLUS	68777071xxxx 687770712xxx			<b>157,00</b>	<b>204,00</b>	<b>157,00</b> <b>157,00</b>		
<b>ODTOKOVÁ SÚPRAVA KA 120 ESR ZVISLÁ</b> smaltovaný kryt odtoku smaltovaný kryt odtoku so SECURE PLUS	68777077xxxx 687770772xxx			<b>194,00</b>	<b>252,00</b>	<b>194,00</b> <b>194,00</b>		
<b>SITKO NA ZACHYTÁVANIE VLASOV KA 120/125 - VOLITELNÉ</b>	687771100000		<b>11,00</b>					
<b>VOLITELNÉ: KALDEWEI PROFESSIONAL - MONTÁŽ ●<sup>1</sup></b>			<b>CENA</b>	<b>(I)</b>	<b>(II,III)</b>	<b>(IV)</b>		
<b>INŠTALAČNÝ RÁM FR 5300 FLEX PLUS</b> nastaviteľný do veľkosti max. 1500 x 1800	530000200000		<b>312,00</b>					
<b>SYSTÉM ESR PRE MONTÁŽ V ÚROVNI PODLAHY</b> 750 x 1700 900 x 1700 1000 x 1700 800 x 1800 900 x 1800 1000 x 1800	640000470000 640000480000 640000490000 640000500000 640000510000 640000520000		<b>730,00</b> <b>730,00</b> <b>730,00</b> <b>730,00</b> <b>730,00</b> <b>730,00</b>					
<b>STREDOVÝ PODPORNÝ SYSTÉM MAS 5315</b> odporúča sa pre vaničky s rozmerom > 90 cm	688076990000		<b>54,00</b>					
<b>VOLITELNÉ: KALDEWEI PROFESSIONAL - HYDROIZOLÁCIA ●<sup>1</sup></b>			<b>CENA</b>	<b>(I)</b>	<b>(II,III)</b>	<b>(IV)</b>		
<b>TESNIACI SET PRE MONTÁŽ V ÚROVNI PODLAHY</b>	689720490000		<b>145,00</b>					
<b>TESNIACI SET FLEX</b>	689720520000		<b>49,00</b>					
<b>REZUODOLNÁ PÁSKA 6,6 M</b> pre sprchovacie vaničky > 1000 x 1200 mm	689720580000		<b>92,00</b>					

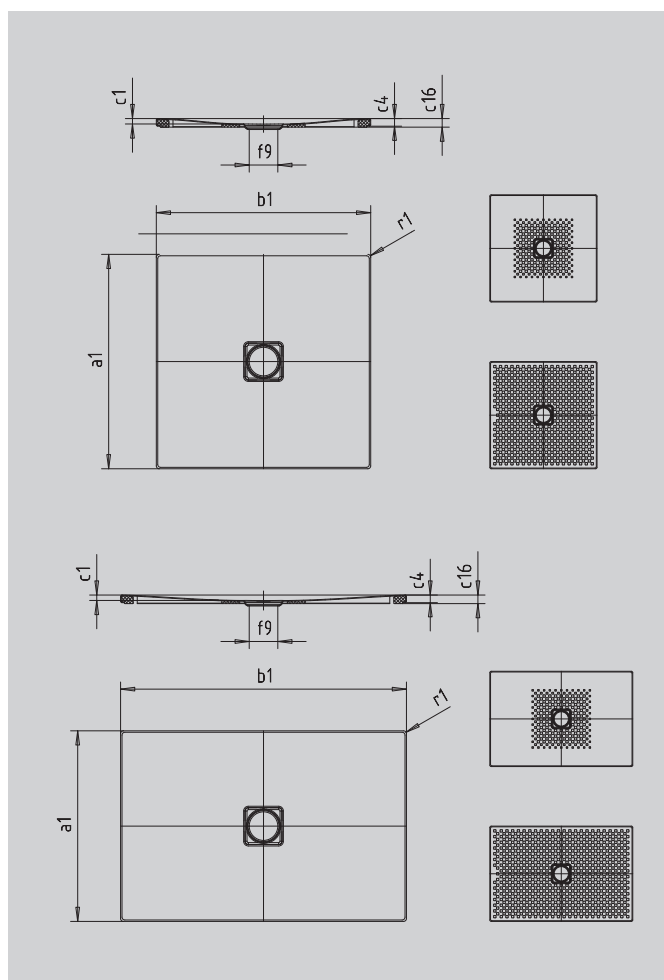
# CONOFLAT S EXTRA PLOCHÝM NOSIČOM

- čistý, puristický dizajn
- vysoký komfort pri státi vďaka plochému smaltovanému krytu odtoku, ktorý je zapustený do plochy sprchovacej vaničky
- zo smaltovanej ocele KALDEWEI
- ideálny doplnok k vani CONODUO a umývadlu CONO
- designed by Sottsass Associati



Ilustračný obrázok

Model	Celková montážna výška					Stavebná výška				
	852	853	780	783	781	852	853	780	783	781
KA 120	107	107	107	107	107	83	83	83	83	83
KA 120 plochá	87	87	87	87	87	63	63	63	63	63
KA 120 zvislá	49	49	49	49	49	83	83	83	83	83



SECURE<sup>+</sup>

Model	852	853	780	783	781	
Vonkajšia dĺžka	a <sub>1</sub>	800	750	800	900	800 mm
Vonkajšia šírka	b <sub>1</sub>	800	900	900	900	1000 mm
Vnútoraná hĺbka	c <sub>1</sub>	23	23	23	23	23 mm
Výška okraja	c <sub>4</sub>	32	32	32	32	32 mm
Výška s extra plochým polystyrénovým nosičom	c <sub>16</sub>	37	37	37	37	37 mm
Priemer odtokového otvoru	f <sub>9</sub>	Ø 120	Ø 120	Ø 120	Ø 120	Ø 120 mm
Vonkajší polomer	r <sub>1</sub>	12	12	12	12	12 mm
Čistá hmotnosť		17	18	18	21	20 kg
Antislip		492 x 492	492 x 492	492 x 492	492 x 492	492 x 492 mm
Celoplošný Antislip		740 x 740	692 x 836	740 x 836	836 x 836	740 x 932 mm
SECURE PLUS		Celoplošne	Celoplošne	Celoplošne	Celoplošne	Celoplošne

	Odtokový otvor	Model Č. výrobku	Rozmery mm	Cenová skupina farieb			EUR
				Alpská biela (I)	Sanitárne farby (II, III)	Coord. Colours (IV)	
<b>CONOFLAT S EXTRA PLOCHÝM POLYSTYRÉNOVÝM NOSIČOM</b>	Ø 120 mm	<b>852-5</b> 4668 <b>4798</b> xxxx	800 x 800 x 23	<b>660,00</b>	<b>856,00</b>	<b>660,00</b>	
		<b>853-5</b> 4669 <b>4798</b> xxxx	900 x 750 x 23	<b>742,00</b>	<b>964,00</b>	<b>742,00</b>	
		<b>780-5</b> 4650 <b>4798</b> xxxx	900 x 800 x 23	<b>742,00</b>	<b>964,00</b>	<b>742,00</b>	
		<b>783-5</b> 4653 <b>4798</b> xxxx	900 x 900 x 23	<b>660,00</b>	<b>856,00</b>	<b>660,00</b>	
		<b>781-5</b> 4651 <b>4798</b> xxxx	1000 x 800 x 23	<b>790,00</b>	<b>1.028,00</b>	<b>790,00</b>	
<b>VOLITELNÉ: KALDEWEI PERFECTION - POVRCHOVÉ ÚPRAVY</b>							
<b>PERL-EFFEKT</b>		xxxxxxx3xxx		<b>86,00</b>	<b>86,00</b>	<b>86,00</b>	
<b>KALDEWEI SECURE PLUS</b> nie je možné kombinovať s Perl-Effektom		xxxxxxx2xxx				bez príplatku	
<b>ANTISLIP</b> protišmykový smalt				<b>123,00</b>	<b>123,00</b>	<b>123,00</b>	
<b>CELOPLOŠNÝ ANTISLIP</b> protišmykový smalt Pri objednávaní antislipu a celoplošného antislipu vezmite do úvahy pravidlá pre vytváranie objednávacieho čísla Kaldewei, uvedené na konci cenníka. Informácie viď strany s príslušenstvom				<b>248,00</b>	<b>248,00</b>	<b>248,00</b>	
<b>POVINNÉ: KALDEWEI PROFESSIONAL VTOKOVÁ/ODTOKOVÁ TECHNIKA ●<sup>1</sup></b>			<b>CENA</b>	<b>(I)</b>	<b>(II,III)</b>	<b>(IV)</b>	
<b>ODTOKOVÁ SÚPRAVA KA 120</b> smaltovaný kryt odtoku smaltovaný kryt odtoku so SECURE PLUS		6877 <b>7070</b> xxxx 6877 <b>7070</b> 2xxx		<b>157,00</b>	<b>204,00</b>	<b>157,00</b> <b>157,00</b>	
<b>ODTOKOVÁ SÚPRAVA KA 120 ZVISLÁ</b> smaltovaný kryt odtoku smaltovaný kryt odtoku so SECURE PLUS		6877 <b>7078</b> xxxx 6877 <b>7078</b> 2xxx		<b>194,00</b>	<b>252,00</b>	<b>194,00</b> <b>194,00</b>	
<b>ODTOKOVÁ SÚPRAVA KA 120 PLOCHÁ</b> smaltovaný kryt odtoku smaltovaný kryt odtoku so SECURE PLUS		6877 <b>7250</b> xxxx 6877 <b>7250</b> 2xxx		<b>194,00</b>	<b>252,00</b>	<b>194,00</b> <b>194,00</b>	
<b>SITKO NA ZACHYTÁVANIE VLASOV KA 120/125 - VOLITELNÉ</b>		6877 <b>7110</b> 0000	<b>11,00</b>				
<b>VOLITELNÉ: KALDEWEI PROFESSIONAL - HYDROIZOLÁCIA ●<sup>1</sup></b>			<b>CENA</b>	<b>(I)</b>	<b>(II,III)</b>	<b>(IV)</b>	
<b>TESNIACI SET FLEX</b>		6897 <b>2052</b> 0000	<b>49,00</b>				
<b>REZUODOLNÁ PÁSKA 4,6 M</b> pre sprchovacie vaničky ≤ 1000 x 1200 mm		6897 <b>2057</b> 0000	<b>64,00</b>				

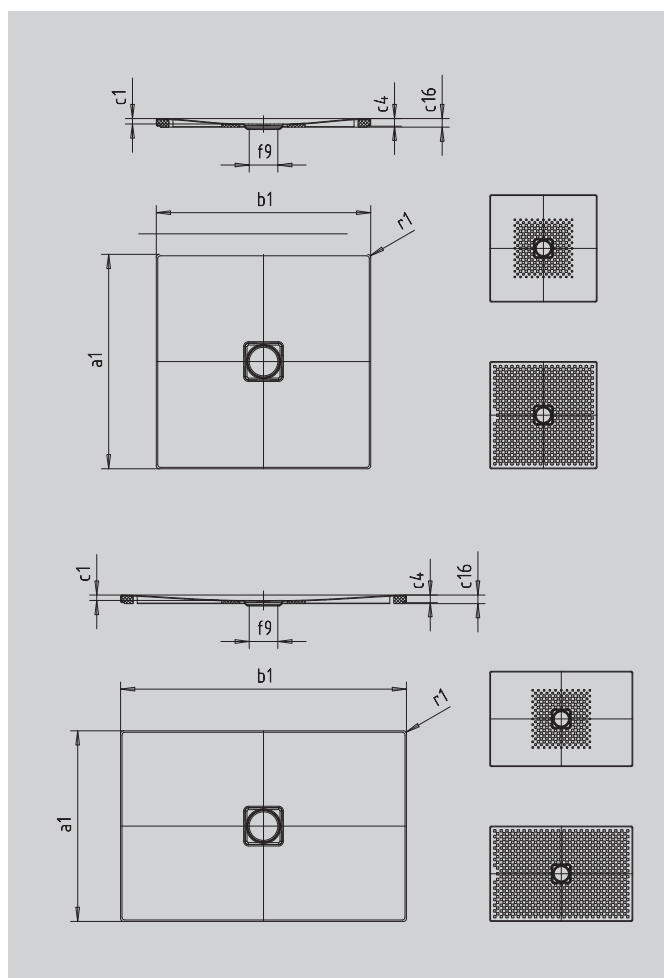
# CONOFLAT S EXTRA PLOCHÝM NOSIČOM

- čistý, puristický dizajn
- vysoký komfort pri státi vďaka plochému smaltovanému krytu odtoku, ktorý je zapustený do plochy sprchovacej vaničky
- zo smaltovanej ocele KALDEWEI
- ideálny doplnok k vani CONODUO a umývadlu CONO
- designed by Sottsass Associati



Ilustračný obrázok

Model	Celková montážna výška					Stavebná výška				
	784	786	787	788	854	784	786	787	788	854
KA 120	107	107	107	107	107	83	83	83	83	83
KA 120 plochá	87	87	87	87	87	63	63	63	63	63
KA 120 zvislá	49	49	49	49	49	83	83	83	83	83



SECURE<sup>+</sup>

Model	784	786	787	788	854	
Vonkajšia dĺžka	a <sub>1</sub>	900	1000	800	900	1000 mm
Vonkajšia šírka	b <sub>1</sub>	1000	1000	1100	1100	1100 mm
Vnútorná hĺbka	c <sub>1</sub>	23	23	23	23	23 mm
Výška okraja	c <sub>4</sub>	32	32	32	32	32 mm
Výška s extra plochým polystyrénovým nosičom	c <sub>16</sub>	37	37	37	37	37 mm
Priemer odtokového otvoru	f <sub>9</sub>	Ø 120	Ø 120	Ø 120	Ø 120	Ø 120 mm
Vonkajší polomer	r <sub>1</sub>	12	12	12	12	12 mm
Čistá hmotnosť		23	26	23	25	28 kg
Antislip		492 x 492	492 x 492	492 x 492	492 x 492	588 x 588 mm
Celoplošný Antislip		836 x 932	932 x 932	740 x 1028	836 x 1028	932 x 1028 mm
SECURE PLUS		Celoplošne	Celoplošne	Celoplošne	Celoplošne	Celoplošne

	Odtokový otvor	Model Č. výrobku	Rozmery mm	Cenová skupina farieb			EUR
				Alpská biela (I)	Sanitárne farby (II, III)	Coord. Colours (IV)	
<b>CONOFLAT S EXTRA PLOCHÝM POLYSTYRÉNOVÝM NOSIČOM</b>	Ø 120 mm	<b>784-5</b> 46544798xxxx	1000 x 900 x 23	<b>790,00</b>	<b>1.028,00</b>	<b>790,00</b>	
		<b>786-5</b> 46564798xxxx	1000 x 1000 x 23	<b>790,00</b>	<b>1.028,00</b>	<b>790,00</b>	
		<b>787-5</b> 46574798xxxx	1100 x 800 x 23	<b>840,00</b>	<b>1.092,00</b>	<b>840,00</b>	
		<b>788-5</b> 46584798xxxx	1100 x 900 x 23	<b>840,00</b>	<b>1.092,00</b>	<b>840,00</b>	
		<b>854-5</b> 46704798xxxx	1100 x 1000 x 23	<b>856,00</b>	<b>1.112,00</b>	<b>856,00</b>	
<b>VOLITELNÉ: KALDEWEI PERFECTION - POVRCHOVÉ ÚPRAVY</b>							
<b>PERL-EFFEKT</b>		xxxxxxx3xxx		<b>86,00</b>	<b>86,00</b>	<b>86,00</b>	
<b>KALDEWEI SECURE PLUS</b> nie je možné kombinovať s Perl-Effektom		xxxxxxx2xxx				<b>bez príplatku</b>	
<b>ANTISLIP</b> protišmykový smalt				<b>123,00</b>	<b>123,00</b>	<b>123,00</b>	
<b>CELOPLOŠNÝ ANTISLIP</b> protišmykový smalt Pri objednávaní antislipu a celoplošného antislipu vezmite do úvahy pravidlá pre vytváranie objednávacieho čísla Kaldewei, uvedené na konci cenníka. Informácie viď strany s príslušenstvom				<b>248,00</b>	<b>248,00</b>	<b>248,00</b>	
<b>POVINNÉ: KALDEWEI PROFESSIONAL VTOKOVÁ/ODTOKOVÁ TECHNIKA ●<sup>1</sup></b>				<b>CENA</b>	<b>(I)</b>	<b>(II,III)</b>	<b>(IV)</b>
<b>ODTOKOVÁ SÚPRAVA KA 120</b> smaltovaný kryt odtoku smaltovaný kryt odtoku so SECURE PLUS		68777070xxxx 687770702xxx		<b>157,00</b>	<b>204,00</b>	<b>157,00</b> <b>157,00</b>	
<b>ODTOKOVÁ SÚPRAVA KA 120 ZVISLÁ</b> smaltovaný kryt odtoku smaltovaný kryt odtoku so SECURE PLUS		68777078xxxx 687770782xxx		<b>194,00</b>	<b>252,00</b>	<b>194,00</b> <b>194,00</b>	
<b>ODTOKOVÁ SÚPRAVA KA 120 PLOCHÁ</b> smaltovaný kryt odtoku smaltovaný kryt odtoku so SECURE PLUS		68777250xxxx 687772502xxx		<b>194,00</b>	<b>252,00</b>	<b>194,00</b> <b>194,00</b>	
<b>SITKO NA ZACHYTÁVANIE VLASOV KA 120/125 - VOLITELNÉ</b>		687771100000		<b>11,00</b>			
<b>VOLITELNÉ: KALDEWEI PROFESSIONAL - HYDROIZOLÁCIA ●<sup>1</sup></b>				<b>CENA</b>	<b>(I)</b>	<b>(II,III)</b>	<b>(IV)</b>
<b>TESNIACI SET FLEX</b>		689720520000		<b>49,00</b>			
<b>REZUODOLNÁ PÁSKA 4,6 M</b> pre sprchovacie vaničky ≤ 1000 x 1200 mm		689720570000		<b>64,00</b>			



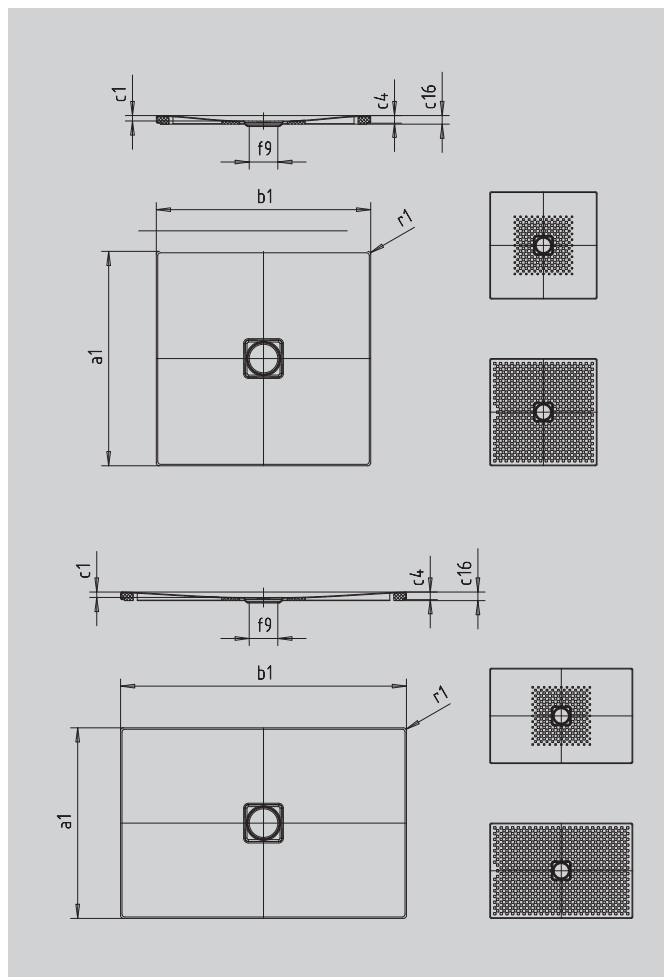
# CONOFLAT S EXTRA PLOCHÝM NOSIČOM

- čistý, puristický dizajn
- vysoký komfort pri státi vďaka plochému smaltovanému krytu odtoku, ktorý je zapustený do plochy sprchovacej vaničky
- zo smaltovanej ocele KALDEWEI
- ideálny doplnok k vani CONODUO a umývadlu CONO
- designed by Sottsass Associati



Ilustračný obrázok

Model	Celková montážna výška					Stavebná výška				
	782	785	789	790	791	782	785	789	790	791
KA 120	107	107	107	107	107	83	83	83	83	83
KA 120 plochá	87	87	87	87	87	63	63	63	63	63
KA 120 zvislá	49	49	49	49	49	83	83	83	83	83



SECURE<sup>+</sup>

Model	782	785	789	790	791
Vonkajšia dĺžka					$a_1$
Vonkajšia šírka	800	900	1000	1200	800 mm
Vnútorná hĺbka	1200	1200	1200	1200	1300 mm
Výška okraja	23	23	23	23	23 mm
Výška s extra plochým polystyrénovým nosičom	32	32	32	32	32 mm
Priemer odtokového otvoru	37	37	37	37	37 mm
Vonkajší polomer	$\emptyset$ 120	$\emptyset$ 120	$\emptyset$ 120	$\emptyset$ 120	$\emptyset$ 120 mm
Čistá hmotnosť	12	12	12	12	12 mm
Antislip	25	28	30	36	27 kg
Celoplošný Antislip	492 x 492	492 x 492	492 x 492	588 x 588	492 x 492 mm
SECURE PLUS	740 x 1124	836 x 1124	932 x 1124	1172 x 1172	740 x 1220 mm
	Celoplošne	Celoplošne	Celoplošne	Celoplošne	Celoplošne

	Odtokový otvor	Model Č. výrobku	Rozmery mm	Cenová skupina farieb			EUR
				Alpská biela (I)	Sanitárne farby (II, III)	Coord. Colours (IV)	
<b>CONOFLAT S EXTRA PLOCHÝM POLYSTYRÉNOVÝM NOSIČOM</b>	<b>Ø 120 mm</b>	<b>782-5</b> 46524798xxxx	1200 x 800 x 23	<b>902,00</b>	<b>1.172,00</b>	<b>902,00</b>	
		<b>785-5</b> 46554798xxxx	1200 x 900 x 23	<b>902,00</b>	<b>1.172,00</b>	<b>902,00</b>	
		<b>789-5</b> 46594798xxxx	1200 x 1000 x 23	<b>902,00</b>	<b>1.172,00</b>	<b>902,00</b>	
		<b>790-5</b> 46604798xxxx	1200 x 1200 x 23	<b>902,00</b>	<b>1.172,00</b>	<b>902,00</b>	
		<b>791-5</b> 46614798xxxx	1300 x 800 x 23	<b>952,00</b>	<b>1.238,00</b>	<b>952,00</b>	
<b>VOLITELNÉ: KALDEWEI PERFECTION - POVRCHOVÉ ÚPRAVY</b>							
<b>PERL-EFFEKT</b>		xxxxxxx3xxx		<b>86,00</b>	<b>86,00</b>	<b>86,00</b>	
<b>KALDEWEI SECURE PLUS</b> nie je možné kombinovať s Perl-Effektom		xxxxxxx2xxx				<b>bez príplatku</b>	
<b>ANTISLIP</b> protišmykový smalt				<b>123,00</b>	<b>123,00</b>	<b>123,00</b>	
<b>CELOPLOŠNÝ ANTISLIP</b> protišmykový smalt Pri objednávaní antislipu a celoplošného antislipu vezmite do úvahy pravidlá pre vytváranie objednávacieho čísla Kaldewei, uvedené na konci cenníka. Informácie viď strany s príslušenstvom				<b>248,00</b>	<b>248,00</b>	<b>248,00</b>	
<b>POVINNÉ: KALDEWEI PROFESSIONAL VTOKOVÁ/ODTOKOVÁ TECHNIKA ●<sup>1</sup></b>			<b>CENA</b>	<b>(I)</b>	<b>(II,III)</b>	<b>(IV)</b>	
<b>ODTOKOVÁ SÚPRAVA KA 120</b> smaltovaný kryt odtoku smaltovaný kryt odtoku so SECURE PLUS		68777070xxxx 687770702xxx		<b>157,00</b>	<b>204,00</b>	<b>157,00</b> <b>157,00</b>	
<b>ODTOKOVÁ SÚPRAVA KA 120 ZVISLÁ</b> smaltovaný kryt odtoku smaltovaný kryt odtoku so SECURE PLUS		68777078xxxx 687770782xxx		<b>194,00</b>	<b>252,00</b>	<b>194,00</b> <b>194,00</b>	
<b>ODTOKOVÁ SÚPRAVA KA 120 PLOCHÁ</b> smaltovaný kryt odtoku smaltovaný kryt odtoku so SECURE PLUS		68777250xxxx 687772502xxx		<b>194,00</b>	<b>252,00</b>	<b>194,00</b> <b>194,00</b>	
<b>SITKO NA ZACHYTÁVANIE VLASOV KA 120/125 - VOLITELNÉ</b>		687771100000	<b>11,00</b>				
<b>VOLITELNÉ: KALDEWEI PROFESSIONAL - HYDROIZOLÁCIA ●<sup>1</sup></b>			<b>CENA</b>	<b>(I)</b>	<b>(II,III)</b>	<b>(IV)</b>	
<b>TESNIACI SET FLEX</b>		689720520000	<b>49,00</b>				
<b>REZUODOLNÁ PÁSKA 4,6 M</b> pre sprchovacie vaničky ≤ 1000 x 1200 mm		689720570000	<b>64,00</b>				
<b>REZUODOLNÁ PÁSKA 6,6 M</b> pre sprchovacie vaničky > 1000 x 1200 mm		689720580000	<b>92,00</b>				

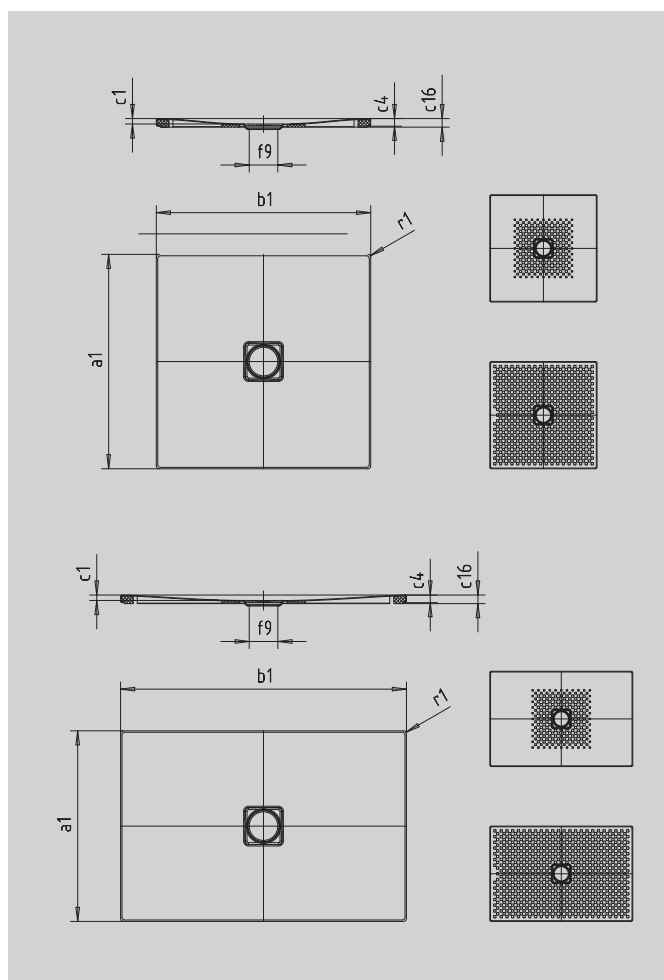
# CONOFLAT S EXTRA PLOCHÝM NOSIČOM

- čistý, puristický dizajn
- vysoký komfort pri státi vďaka plochému smaltovanému krytu odtoku, ktorý je zapustený do plochy sprchovacej vaničky
- zo smaltovanej ocele KALDEWEI
- ideálny doplnok k vani CONODUO a umývadlu CONO
- designed by Sottsass Associati



Ilustračný obrázok

Model	Celková montážna výška						Stavebná výška					
	792	793	794	795	796	855	792	793	794	795	796	855
KA 120	107	107	107	107	107	107	83	83	83	83	83	83
KA 120 plochá	87	87	87	87	87	87	63	63	63	63	63	63
KA 120 zvislá	49	49	49	49	49	49	83	83	83	83	83	83



SECURE<sup>+</sup>

Model	792	793	794	795	796	855
Vonkajšia dĺžka						
Vonkajšia šírka						
Vnútorňá hĺbka						
Výška okraja						
Výška s extra plochým polystyrénovým nosičom						
Priemer odtokového otvoru						
Vonkajší polomer						
Čistá hmotnosť						
Antislip	492 x 492	588 x 588	492 x 492	492 x 492	588 x 588	492 x 492 mm
Celoplošný Antislip	836 x 1220	932 x 1220	740 x 1316	836 x 1316	932 x 1316	740 x 1412 mm
SECURE PLUS	Celoplošne	Celoplošne	Celoplošne	Celoplošne	Celoplošne	Celoplošne

	Odtokový otvor	Model Č. výrobku	Rozmery mm	Cenová skupina farieb			EUR
				Alpská biela (I)	Sanitárne farby (II, III)	Coord. Colours (IV)	
<b>CONOFLAT S EXTRA PLOCHÝM POLYSTYRÉNOVÝM NOSIČOM</b>	Ø 120 mm	<b>792-5</b> 46624798xxxx	1300 x 900 x 23	<b>952,00</b>	<b>1.238,00</b>	<b>952,00</b>	
		<b>793-5</b> 46634798xxxx	1300 x 1000 x 23	<b>952,00</b>	<b>1.238,00</b>	<b>952,00</b>	
		<b>794-5</b> 46644798xxxx	1400 x 800 x 23	<b>952,00</b>	<b>1.238,00</b>	<b>952,00</b>	
		<b>795-5</b> 46654798xxxx	1400 x 900 x 23	<b>952,00</b>	<b>1.238,00</b>	<b>952,00</b>	
		<b>796-5</b> 46664798xxxx	1400 x 1000 x 23	<b>984,00</b>	<b>1.278,00</b>	<b>984,00</b>	
		<b>855-5</b> 46714798xxxx	1500 x 800 x 23	<b>984,00</b>	<b>1.278,00</b>	<b>984,00</b>	
		<b>VOLITELNÉ: KALDEWEI PERFECTION - POVRCHOVÉ ÚPRAVY</b>					
<b>PERL-EFFEKT</b>		xxxxxxx3xxx		<b>86,00</b>	<b>86,00</b>	<b>86,00</b>	
<b>KALDEWEI SECURE PLUS</b> nie je možné kombinovať s Perl-Effektom		xxxxxxx2xxx				<b>bez príplatku</b>	
<b>ANTISLIP</b> protišmykový smalt				<b>123,00</b>	<b>123,00</b>	<b>123,00</b>	
<b>CELOPLOŠNÝ ANTISLIP</b> protišmykový smalt Pri objednávaní antislipu a celoplošného antislipu vezmite do úvahy pravidlá pre vytváranie objednávacieho čísla Kaldewei, uvedené na konci cenníka. Informácie viď strany s príslušenstvom				<b>248,00</b>	<b>248,00</b>	<b>248,00</b>	
<b>POVINNÉ: KALDEWEI PROFESSIONAL VTOKOVÁ/ODTOKOVÁ TECHNIKA ●<sup>1</sup></b>			<b>CENA</b>	<b>(I)</b>	<b>(II,III)</b>	<b>(IV)</b>	
<b>ODTOKOVÁ SÚPRAVA KA 120</b> smaltovaný kryt odtoku smaltovaný kryt odtoku so SECURE PLUS		68777070xxxx 687770702xxx		<b>157,00</b>	<b>204,00</b>	<b>157,00</b> <b>157,00</b>	
<b>ODTOKOVÁ SÚPRAVA KA 120 ZVISLÁ</b> smaltovaný kryt odtoku smaltovaný kryt odtoku so SECURE PLUS		68777078xxxx 687770782xxx		<b>194,00</b>	<b>252,00</b>	<b>194,00</b> <b>194,00</b>	
<b>ODTOKOVÁ SÚPRAVA KA 120 PLOCHÁ</b> smaltovaný kryt odtoku smaltovaný kryt odtoku so SECURE PLUS		68777250xxxx 687772502xxx		<b>194,00</b>	<b>252,00</b>	<b>194,00</b> <b>194,00</b>	
<b>SITKO NA ZACHYTÁVANIE VLASOV KA 120/125 - VOLITELNÉ</b>		687771100000	<b>11,00</b>				
<b>VOLITELNÉ: KALDEWEI PROFESSIONAL - HYDROIZOLÁCIA ●<sup>1</sup></b>			<b>CENA</b>	<b>(I)</b>	<b>(II,III)</b>	<b>(IV)</b>	
<b>TESNIACI SET FLEX</b>		689720520000	<b>49,00</b>				
<b>REZUODOLNÁ PÁSKA 6,6 M</b> pre sprchovacie vaničky > 1000 x 1200 mm		689720580000	<b>92,00</b>				

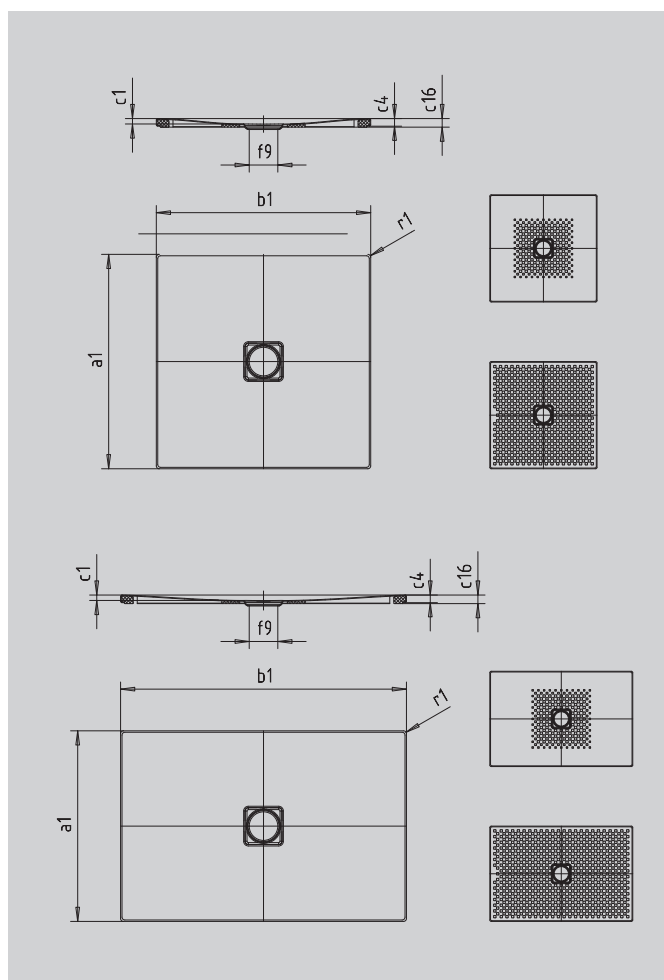
# CONOFLAT S EXTRA PLOCHÝM NOSIČOM

- čistý, puristický dizajn
- vysoký komfort pri státi vďaka plochému smaltovanému krytu odtoku, ktorý je zapustený do plochy sprchovacej vaničky
- zo smaltovanej ocele KALDEWEI
- ideálny doplnok k vani CONODUO a umývadlu CONO
- designed by Sottsass Associati



Ilustračný obrázok

Model	Celková montážna výška						Stavebná výška					
	856	857	858	859	860	861	856	857	858	859	860	861
KA 120	107	107	107	107	107	107	83	83	83	83	83	83
KA 120 plochá	87	87	87	87	87	87	63	63	63	63	63	63
KA 120 zvislá	49	49	49	49	49	49	83	83	83	83	83	83



SECURE<sup>+</sup>

Model	856	857	858	859	860	861
Vonkajšia dĺžka						
Vonkajšia šírka						
Vnútorňá hĺbka						
Výška okraja						
Výška s extra plochým polystyrénovým nosičom						
Priemer odtokového otvoru						
Vonkajší polomer						
Čistá hmotnosť						
Antislip	492 x 492	588 x 588	492 x 492	492 x 492	492 x 492	588 x 588 mm
Celoplošný Antislip	836 x 1412	932 x 1412	692 x 1556	740 x 1556	836 x 1556	932 x 1556 mm
SECURE PLUS	Celoplošne	Celoplošne	Celoplošne	Celoplošne	Celoplošne	Celoplošne

	Odtokový otvor	Model Č. výrobku	Rozmery mm	Cenová skupina farieb			EUR
				Alpská biela (I)	Sanitárne farby (II, III)	Coord. Colours (IV)	
<b>CONOFLAT S EXTRA PLOCHÝM POLYSTYRÉNOVÝM NOSIČOM</b>	Ø 120 mm	<b>856-5</b> 4672 <b>4798</b> xxxx	1500 x 900 x 23	<b>984,00</b>	<b>1.278,00</b>	<b>984,00</b>	
		<b>857-5</b> 4673 <b>4798</b> xxxx	1500 x 1000 x 23	<b>984,00</b>	<b>1.278,00</b>	<b>984,00</b>	
		<b>858-5</b> 4674 <b>4798</b> xxxx	1600 x 750 x 23	<b>1.038,00</b>	<b>1.350,00</b>	<b>1.038,00</b>	
		<b>859-5</b> 4675 <b>4798</b> xxxx	1600 x 800 x 23	<b>1.038,00</b>	<b>1.350,00</b>	<b>1.038,00</b>	
		<b>860-5</b> 4676 <b>4798</b> xxxx	1600 x 900 x 23	<b>1.038,00</b>	<b>1.350,00</b>	<b>1.038,00</b>	
		<b>861-5</b> 4677 <b>4798</b> xxxx	1600 x 1000 x 23	<b>1.038,00</b>	<b>1.350,00</b>	<b>1.038,00</b>	
		<b>VOLITELNÉ: KALDEWEI PERFECTION - POVRCHOVÉ ÚPRAVY</b>					
<b>PERL-EFFEKT</b>		xxxxxxx3xxx		<b>86,00</b>	<b>86,00</b>	<b>86,00</b>	
<b>KALDEWEI SECURE PLUS</b> nie je možné kombinovať s Perl-Effektom		xxxxxxx2xxx				<b>bez príplatku</b>	
<b>ANTISLIP</b> protišmykový smalt				<b>123,00</b>	<b>123,00</b>	<b>123,00</b>	
<b>CELOPLOŠNÝ ANTISLIP</b> protišmykový smalt Pri objednávaní antislipu a celoplošného antislipu vezmite do úvahy pravidlá pre vytváranie objednávacieho čísla Kaldewei, uvedené na konci cenníka. Informácie viď strany s príslušenstvom				<b>248,00</b>	<b>248,00</b>	<b>248,00</b>	
<b>POVINNÉ: KALDEWEI PROFESSIONAL VTOKOVÁ/ODTOKOVÁ TECHNIKA ●<sup>1</sup></b>			<b>CENA</b>	<b>(I)</b>	<b>(II,III)</b>	<b>(IV)</b>	
<b>ODTOKOVÁ SÚPRAVA KA 120</b> smaltovaný kryt odtoku smaltovaný kryt odtoku so SECURE PLUS		6877 <b>7070</b> xxxx 6877 <b>7070</b> 2xxx		<b>157,00</b>	<b>204,00</b>	<b>157,00</b> <b>157,00</b>	
<b>ODTOKOVÁ SÚPRAVA KA 120 ZVISLÁ</b> smaltovaný kryt odtoku smaltovaný kryt odtoku so SECURE PLUS		6877 <b>7078</b> xxxx 6877 <b>7078</b> 2xxx		<b>194,00</b>	<b>252,00</b>	<b>194,00</b> <b>194,00</b>	
<b>ODTOKOVÁ SÚPRAVA KA 120 PLOCHÁ</b> smaltovaný kryt odtoku smaltovaný kryt odtoku so SECURE PLUS		6877 <b>7250</b> xxxx 6877 <b>7250</b> 2xxx		<b>194,00</b>	<b>252,00</b>	<b>194,00</b> <b>194,00</b>	
<b>SITKO NA ZACHYTÁVANIE VLASOV KA 120/125 - VOLITELNÉ</b>		68777 <b>110</b> 0000	<b>11,00</b>				
<b>VOLITELNÉ: KALDEWEI PROFESSIONAL - HYDROIZOLÁCIA ●<sup>1</sup></b>			<b>CENA</b>	<b>(I)</b>	<b>(II,III)</b>	<b>(IV)</b>	
<b>TESNIACI SET FLEX</b>		6897 <b>2052</b> 0000	<b>49,00</b>				
<b>REZUODOLNÁ PÁSKA 6,6 M</b> pre sprchovacie vaničky > 1000 x 1200 mm		6897 <b>2058</b> 0000	<b>92,00</b>				

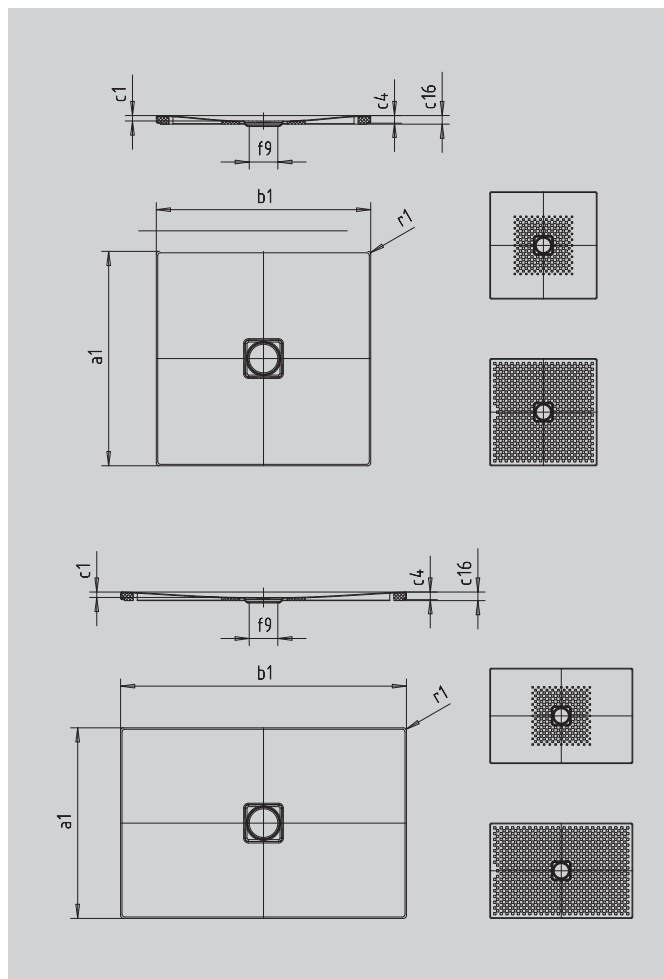
# CONOFLAT S EXTRA PLOCHÝM NOSIČOM

- čistý, puristický dizajn
- vysoký komfort pri státi vďaka plochému smaltovanému krytu odtoku, ktorý je zapustený do plochy sprchovacej vaničky
- zo smaltovanej ocele KALDEWEI
- ideálny doplnok k vani CONODUO a umývadlu CONO
- designed by Sottsass Associati



Ilustračný obrázok

Model	Celková montážna výška						Stavebná výška					
	862	863	864	865	866	867	862	863	864	865	866	867
KA 120	107	107	107	107	107	107	83	83	83	83	83	83
KA 120 plochá	87	87	87	87	87	87	63	63	63	63	63	63
KA 120 zvislá	49	49	49	49	49	49	83	83	83	83	83	83



SECURE<sup>+</sup>

Model	862	863	864	865	866	867
Vonkajšia dĺžka						
Vonkajšia šírka						
Vnútorňá hĺbka						
Výška okraja						
Výška s extra plochým polystyrénovým nosičom						
Priemer odtokového otvoru						
Vonkajší polomer						
Čistá hmotnosť						
Antislip	492 x 492	492 x 492	588 x 588	492 x 492	492 x 492	588 x 588 mm
Celoplošný Antislip	692 x 1652	836 x 1652	932 x 1652	740 x 1748	836 x 1748	932 x 1748 mm
SECURE PLUS	Celoplošne	Celoplošne	Celoplošne	Celoplošne	Celoplošne	Celoplošne

	Odtokový otvor	Model Č. výrobku	Rozmery mm	Cenová skupina farieb			EUR
				Alpská biela (I)	Sanitárne farby (II, III)	Coord. Colours (IV)	
<b>CONOFLAT S EXTRA PLOCHÝM POLYSTYRÉNOVÝM NOSIČOM</b>	Ø 120 mm	<b>862-5</b> 46784798xxxx	1700 x 750 x 23	<b>1.038,00</b>	<b>1.350,00</b>	<b>1.038,00</b>	
		<b>863-5</b> 46794798xxxx	1700 x 900 x 23	<b>1.038,00</b>	<b>1.350,00</b>	<b>1.038,00</b>	
		<b>864-5</b> 46814798xxxx	1700 x 1000 x 23	<b>1.198,00</b>	<b>1.558,00</b>	<b>1.198,00</b>	
		<b>865-5</b> 46824798xxxx	1800 x 800 x 23	<b>1.134,00</b>	<b>1.474,00</b>	<b>1.134,00</b>	
		<b>866-5</b> 46834798xxxx	1800 x 900 x 23	<b>1.134,00</b>	<b>1.474,00</b>	<b>1.134,00</b>	
		<b>867-5</b> 46844798xxxx	1800 x 1000 x 23	<b>1.238,00</b>	<b>1.608,00</b>	<b>1.238,00</b>	
		<b>VOLITELNÉ: KALDEWEI PERFECTION - POVRCHOVÉ ÚPRAVY</b>					
<b>PERL-EFFEKT</b>		xxxxxxx3xxx		<b>86,00</b>	<b>86,00</b>	<b>86,00</b>	
<b>KALDEWEI SECURE PLUS</b> nie je možné kombinovať s Perl-Effektom		xxxxxxx2xxx				<b>bez príplatku</b>	
<b>ANTISLIP</b> protišmykový smalt				<b>123,00</b>	<b>123,00</b>	<b>123,00</b>	
<b>CELOPLOŠNÝ ANTISLIP</b> protišmykový smalt Pri objednávaní antislipu a celoplošného antislipu vezmite do úvahy pravidlá pre vytváranie objednávacieho čísla Kaldewei, uvedené na konci cenníka. Informácie viď strany s príslušenstvom				<b>248,00</b>	<b>248,00</b>	<b>248,00</b>	
<b>POVINNÉ: KALDEWEI PROFESSIONAL VTOKOVÁ/ODTOKOVÁ TECHNIKA ●<sup>1</sup></b>			<b>CENA</b>	<b>(I)</b>	<b>(II,III)</b>	<b>(IV)</b>	
<b>ODTOKOVÁ SÚPRAVA KA 120</b> smaltovaný kryt odtoku smaltovaný kryt odtoku so SECURE PLUS		68777070xxxx 687770702xxx		<b>157,00</b>	<b>204,00</b>	<b>157,00</b> <b>157,00</b>	
<b>ODTOKOVÁ SÚPRAVA KA 120 ZVISLÁ</b> smaltovaný kryt odtoku smaltovaný kryt odtoku so SECURE PLUS		68777078xxxx 687770782xxx		<b>194,00</b>	<b>252,00</b>	<b>194,00</b> <b>194,00</b>	
<b>ODTOKOVÁ SÚPRAVA KA 120 PLOCHÁ</b> smaltovaný kryt odtoku smaltovaný kryt odtoku so SECURE PLUS		68777250xxxx 687772502xxx		<b>194,00</b>	<b>252,00</b>	<b>194,00</b> <b>194,00</b>	
<b>SITKO NA ZACHYTÁVANIE VLASOV KA 120/125 - VOLITELNÉ</b>		687771100000	<b>11,00</b>				
<b>VOLITELNÉ: KALDEWEI PROFESSIONAL - HYDROIZOLÁCIA ●<sup>1</sup></b>			<b>CENA</b>	<b>(I)</b>	<b>(II,III)</b>	<b>(IV)</b>	
<b>TESNIACI SET FLEX</b>		689720520000	<b>49,00</b>				
<b>REZUODOLNÁ PÁSKA 6,6 M</b> pre sprchovacie vaničky > 1000 x 1200 mm		689720580000	<b>92,00</b>				



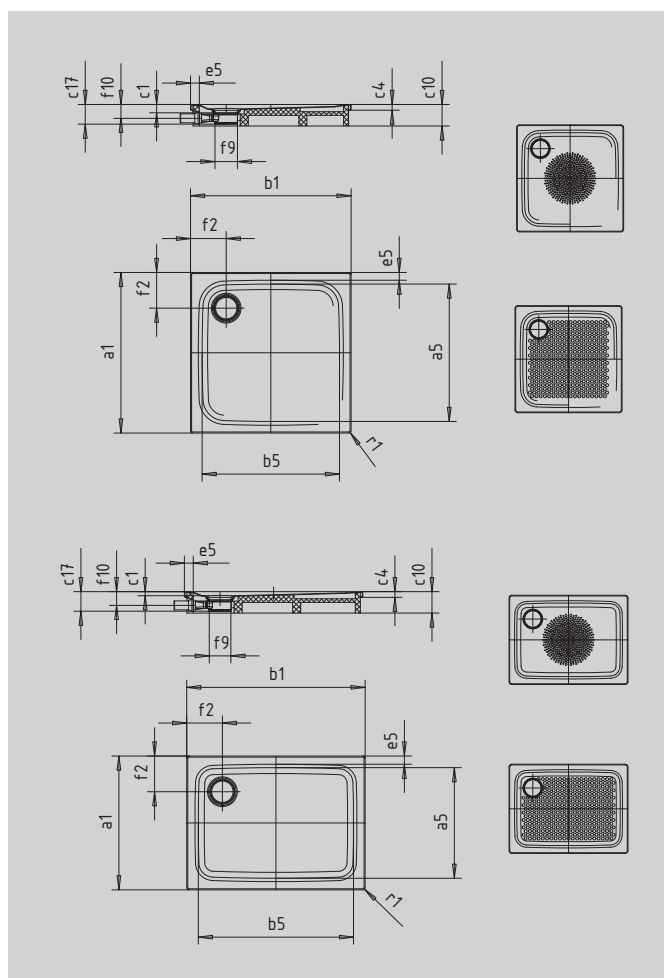
# SUPERPLAN PLUS

- puristický, elegantný dizajn
- môže byť nainštalovaná aj v úrovni podlahy
- vysoký komfort pri státi vďaka plochému smaltovanému krytu odtoku, ktorý je zapustený do plochy sprchovacej vaničky
- zo smaltovanej ocele KALDEWEI



Ilustračný obrázok

Model	Celková montážna výška				Stavebná výška			
	469	475	476	477	469	475	476	477
KA 125	109	109	109	109	83	83	83	83
KA 125 plochá	89	89	89	89	63	63	63	63
KA 125 zvislá	49	49	49	49	83	83	83	83



SECURE<sup>+</sup>

Model	469	475	476	477	
Vonkajšia dĺžka	$a_1$	800	900	750	800 mm
Vnútorá dĺžka	$a_5$	690	790	640	700 mm
Vonkajšia šírka	$b_1$	800	900	1000	1000 mm
Vnútorá šírka	$b_5$	690	790	890	900 mm
Vnútorá hĺbka	$c_1$	25	25	25	25 mm
Výška okraja	$c_4$	32	32	32	32 mm
Výška s polystyrénovým nosičom	$c_{10}$	120	120	120	120 mm
Celková montážna výška (výška s sifón)	$c_{17}$	109	109	109	109 mm
Šírka okraja	$e_5$	50	50	50	50 mm
Vzdialenosť okraja vane od stredu odtokového otvoru	$f_2$	200	200	200	200 mm
Priemer odtokového otvoru	$f_9$	Ø 120	Ø 120	Ø 120	Ø 120 mm
Pripojovacia výška odtokovej súpravy	$f_{10}$	78	78	78	78 mm
Vonkajší polomer	$r_1$	12	12	12	12 mm
Čistá hmotnosť		17	21	21	22 kg
Antislip priemer		Ø 435	Ø 435	Ø 435	Ø 435 mm
Celoplošný Antislip		586 x 565	649 x 673	533 x 781	586 x 781 mm
SECURE PLUS		Celoplošne	Celoplošne	Celoplošne	Celoplošne

	Odtokový otvor	Model Č. výrobku	Rozmery mm	Cenová skupina farieb			EUR
				Alpská biela (I)	Sanitárne farby (II, III)	Coord. Colours (IV)	
<b>SUPERPLAN PLUS</b>	Ø 120 mm	<b>469-1</b> 46970001xxxx	800 x 800 x 25	<b>528,00</b>	<b>684,00</b>	<b>528,00</b>	
		<b>475-1</b> 47000001xxxx	900 x 900 x 25	<b>528,00</b>	<b>684,00</b>	<b>528,00</b>	
		<b>476-1</b> 47010001xxxx	1000 x 750 x 25	<b>722,00</b>	<b>938,00</b>	<b>722,00</b>	
		<b>477-1</b> 47020001xxxx	1000 x 800 x 25	<b>704,00</b>	<b>914,00</b>	<b>704,00</b>	
<b>SUPERPLAN PLUS S POLYSTYRÉNOVÝM NOSIČOM</b> Celková výška s polystyrénovým nosičom: 12 cm	Ø 120 mm	<b>469-2</b> 46974804xxxx	800 x 800 x 25	<b>580,00</b>	<b>754,00</b>	<b>580,00</b>	
		<b>475-2</b> 47004804xxxx	900 x 900 x 25	<b>580,00</b>	<b>754,00</b>	<b>580,00</b>	
		<b>476-2</b> 47014804xxxx	1000 x 750 x 25	<b>792,00</b>	<b>1.030,00</b>	<b>792,00</b>	
		<b>477-2</b> 47024804xxxx	1000 x 800 x 25	<b>774,00</b>	<b>1.006,00</b>	<b>774,00</b>	
<b>VOLITELNÉ: KALDEWEI PERFECTION - POVRCHOVÉ ÚPRAVY</b>							
<b>PERL-EFFEKT</b>		xxxxxxx3xxx		<b>86,00</b>	<b>86,00</b>	<b>86,00</b>	
<b>KALDEWEI SECURE PLUS</b> nie je možné kombinovať s Perl-Effektom		xxxxxxx2xxx				<b>bez príplatku</b>	
<b>ANTISLIP</b> protišmykový smalt				<b>123,00</b>	<b>123,00</b>	<b>123,00</b>	
<b>CELOPLOŠNÝ ANTISLIP</b> protišmykový smalt Pri objednávaní antislipu a celoplošného antislipu vezmite do úvahy pravidlá pre vytváranie objednávacieho čísla Kaldewei, uvedené na konci cenníka. Informácie viď strany s príslušenstvom				<b>248,00</b>	<b>248,00</b>	<b>248,00</b>	
<b>POVINNÉ: KALDEWEI PROFESSIONAL VTOKOVÁ/ODTOKOVÁ TECHNIKA ●<sup>1</sup></b>			<b>CENA</b>	<b>(I)</b>	<b>(II,III)</b>	<b>(IV)</b>	
<b>ODTOKOVÁ SÚPRAVA KA 125</b> smaltovaný kryt odtoku smaltovaný kryt odtoku so SECURE PLUS		68971060xxxx 689710602xxx		<b>157,00</b>	<b>204,00</b>	<b>157,00</b> <b>157,00</b>	
<b>ODTOKOVÁ SÚPRAVA KA 125 ZVISLÁ</b> smaltovaný kryt odtoku smaltovaný kryt odtoku so SECURE PLUS		68971062xxxx 689710622xxx		<b>194,00</b>	<b>252,00</b>	<b>194,00</b> <b>194,00</b>	
<b>ODTOKOVÁ SÚPRAVA KA 125 PLOCHÁ</b> smaltovaný kryt odtoku smaltovaný kryt odtoku so SECURE PLUS		68777300xxxx 687773002xxx		<b>194,00</b>	<b>252,00</b>	<b>194,00</b> <b>194,00</b>	
<b>ODTOKOVÁ SÚPRAVA KA 125 ESR</b> smaltovaný kryt odtoku smaltovaný kryt odtoku so SECURE PLUS		68971061xxxx 689710612xxx		<b>157,00</b>	<b>204,00</b>	<b>157,00</b> <b>157,00</b>	
<b>ODTOKOVÁ SÚPRAVA KA 125 ESR ZVISLÁ</b> smaltovaný kryt odtoku smaltovaný kryt odtoku so SECURE PLUS		68971063xxxx 689710632xxx		<b>194,00</b>	<b>252,00</b>	<b>194,00</b> <b>194,00</b>	
<b>SITKO NA ZACHYTÁVANIE VLASOV KA 120/125 - VOLITELNÉ</b>		687771100000		<b>11,00</b>			
<b>VOLITELNÉ: KALDEWEI PROFESSIONAL - MONTÁŽ ●<sup>1</sup></b>			<b>CENA</b>	<b>(I)</b>	<b>(II,III)</b>	<b>(IV)</b>	
<b>INŠTALAČNÝ RÁM FR 5300 FLEX</b> nastaviteľný do veľkosti max. 900 x 900 mm nastaviteľný do veľkosti max. 1200 x 1200 mm		530000120000 530000130000		<b>163,00</b> <b>179,00</b>			
<b>SYSTÉM ESR PRE MONTÁŽ V ÚROVNI PODLAHY</b> 800 x 800 900 x 900 750 x 1000 800 x 1000		640000110000 640000150000 640000160000 640000170000		<b>405,00</b> <b>405,00</b> <b>405,00</b> <b>405,00</b>			
<b>STREDOVÝ PODPORNÝ SYSTÉM MAS 5305</b> odporúča sa pre vaničky s rozmerom > 90 cm		688076530000		<b>25,00</b>			
<b>VOLITELNÉ: KALDEWEI PROFESSIONAL - HYDROIZOLÁCIA ●<sup>1</sup></b>			<b>CENA</b>	<b>(I)</b>	<b>(II,III)</b>	<b>(IV)</b>	
<b>TESNIACI SET PRE MONTÁŽ V ÚROVNI PODLAHY</b>		689720490000		<b>145,00</b>			
<b>TESNIACI SET FLEX</b>		689720520000		<b>49,00</b>			
<b>REZUODOLNÁ PÁSKA 4,6 M</b> pre sprchovacie vaničky ≤ 1000 x 1200 mm		689720570000		<b>64,00</b>			

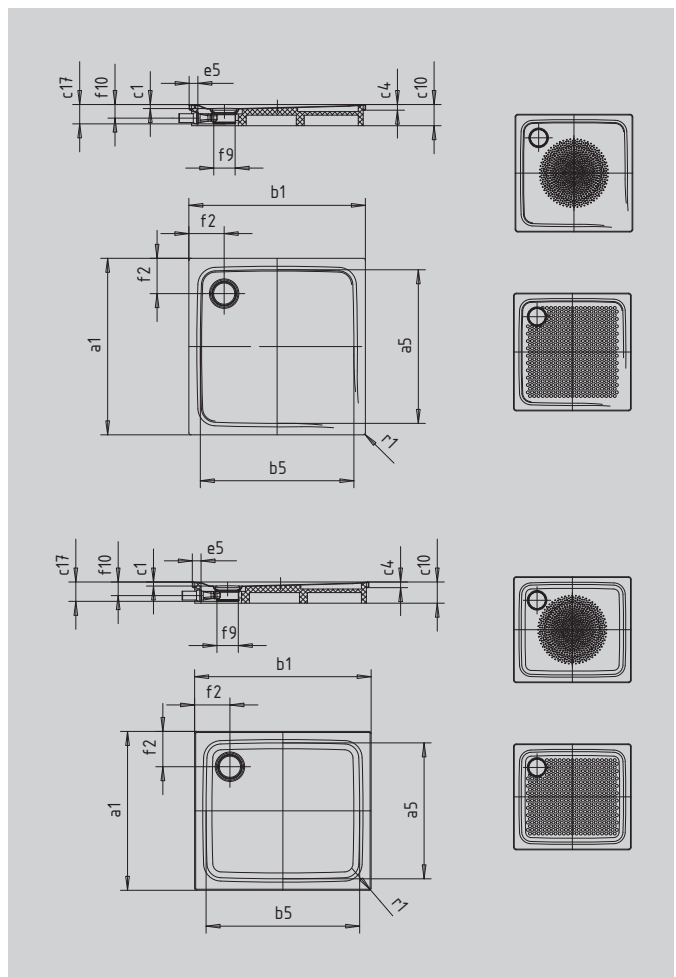
# SUPERPLAN PLUS

- puristický, elegantný dizajn
- môže byť nainštalovaná aj v úrovni podlahy
- vysoký komfort pri státi vďaka plochému smaltovanému krytu odtoku, ktorý je zapustený do plochy sprchovacej vaničky
- zo smaltovanej ocele KALDEWEI



Ilustračný obrázok

Model	Celková montážna výška			Stavebná výška		
	478	479	480	478	479	480
KA 125	109	109	109	83	83	83
KA 125 plochá	89	89	89	63	63	63
KA 125 zvislá	49	49	49	83	83	83



SECURE<sup>+</sup>

Model	478	479	480	
Vonkajšia dĺžka	$a_1$	900	1000	900 mm
Vnútoraná dĺžka	$a_5$	790	870	790 mm
Vonkajšia šírka	$b_1$	1000	1000	1100 mm
Vnútoraná šírka	$b_5$	890	870	990 mm
Vnútoraná hĺbka	$c_1$	25	25	25 mm
Výška okraja	$c_4$	32	32	32 mm
Výška s polystyrénovým nosičom	$c_{10}$	120	120	120 mm
Celková montážna výška (výška s sifón)	$c_{17}$	109	109	109 mm
Šírka okraja	$e_5$	50	50	50 mm
Vzdialenosť okraja vane od stredu odtokového otvoru	$f_2$	200	200	200 mm
Priemer odtokového otvoru	$f_9$	Ø 120	Ø 120	Ø 120 mm
Pripojovacia výška odtokovej súpravy	$f_{10}$	78	78	78 mm
Vonkajší polomer	$r_1$	12	12	12 mm
Čistá hmotnosť		24	28	26 kg
Antislip priemer		Ø 588	Ø 588	Ø 588 mm
Celoplošný Antislip		649 x 781	733 x 781	649 x 853 mm
SECURE PLUS		Celoplošne	Celoplošne	Celoplošne

	Odtokový otvor	Model Č. výrobku	Rozmery mm	Cenová skupina farieb			EUR
				Alpská biela (I)	Sanitárne farby (II, III)	Coord. Colours (IV)	
<b>SUPERPLAN PLUS</b>	Ø 120 mm	<b>478-1</b> 47030001xxxx	1000 x 900 x 25	<b>704,00</b>	<b>914,00</b>	<b>704,00</b>	
		<b>479-1</b> 47040001xxxx	1000 x 1000 x 25	<b>704,00</b>	<b>914,00</b>	<b>704,00</b>	
		<b>480-1</b> 47050001xxxx	1100 x 900 x 25	<b>772,00</b>	<b>1.002,00</b>	<b>772,00</b>	
<b>SUPERPLAN PLUS S POLYSTYRÉNOVÝM NOSIČOM</b> Celková výška s polystyrénovým nosičom: 12 cm	Ø 120 mm	<b>478-2</b> 47034804xxxx	1000 x 900 x 25	<b>774,00</b>	<b>1.006,00</b>	<b>774,00</b>	
		<b>479-2</b> 47044804xxxx	1000 x 1000 x 25	<b>774,00</b>	<b>1.006,00</b>	<b>774,00</b>	
		<b>480-2</b> 47054804xxxx	1100 x 900 x 25	<b>842,00</b>	<b>1.094,00</b>	<b>842,00</b>	
<b>VOLITELNÉ: KALDEWEI PERFECTION - POVRCHOVÉ ÚPRAVY</b>							
<b>PERL-EFFEKT</b>		xxxxxxx3xxx		<b>86,00</b>	<b>86,00</b>	<b>86,00</b>	
<b>KALDEWEI SECURE PLUS</b> nie je možné kombinovať s Perl-Effektom		xxxxxxx2xxx				bez príplatku	
<b>ANTISLIP</b> protišmykový smalt				<b>123,00</b>	<b>123,00</b>	<b>123,00</b>	
<b>CELOPLOŠNÝ ANTISLIP</b> protišmykový smalt Pri objednávaní antislipu a celoplošného antislipu vezmite do úvahy pravidlá pre vytváranie objednávacieho čísla Kaldewei, uvedené na konci cenníka. Informácie viď strany s príslušenstvom				<b>248,00</b>	<b>248,00</b>	<b>248,00</b>	
<b>POVINNÉ: KALDEWEI PROFESSIONAL VTOKOVÁ/ODTOKOVÁ TECHNIKA ●<sup>1</sup></b>			<b>CENA</b>	<b>(I)</b>	<b>(II,III)</b>	<b>(IV)</b>	
<b>ODTOKOVÁ SÚPRAVA KA 125</b> smaltovaný kryt odtoku smaltovaný kryt odtoku so SECURE PLUS		68971060xxxx 689710602xxx		<b>157,00</b>	<b>204,00</b>	<b>157,00</b> <b>157,00</b>	
<b>ODTOKOVÁ SÚPRAVA KA 125 ZVISLÁ</b> smaltovaný kryt odtoku smaltovaný kryt odtoku so SECURE PLUS		68971062xxxx 689710622xxx		<b>194,00</b>	<b>252,00</b>	<b>194,00</b> <b>194,00</b>	
<b>ODTOKOVÁ SÚPRAVA KA 125 PLOCHÁ</b> smaltovaný kryt odtoku smaltovaný kryt odtoku so SECURE PLUS		68777300xxxx 687773002xxx		<b>194,00</b>	<b>252,00</b>	<b>194,00</b> <b>194,00</b>	
<b>ODTOKOVÁ SÚPRAVA KA 125 ESR</b> smaltovaný kryt odtoku smaltovaný kryt odtoku so SECURE PLUS		68971061xxxx 689710612xxx		<b>157,00</b>	<b>204,00</b>	<b>157,00</b> <b>157,00</b>	
<b>ODTOKOVÁ SÚPRAVA KA 125 ESR ZVISLÁ</b> smaltovaný kryt odtoku smaltovaný kryt odtoku so SECURE PLUS		68971063xxxx 689710632xxx		<b>194,00</b>	<b>252,00</b>	<b>194,00</b> <b>194,00</b>	
<b>SITKO NA ZACHYTÁVANIE VLASOV KA 120/125 - VOLITELNÉ</b>		687771100000		<b>11,00</b>			
<b>VOLITELNÉ: KALDEWEI PROFESSIONAL - MONTÁŽ ●<sup>1</sup></b>			<b>CENA</b>	<b>(I)</b>	<b>(II,III)</b>	<b>(IV)</b>	
<b>INŠTALAČNÝ RÁM FR 5300 FLEX</b> nastavitelný do veľkosti max. 900 x 900 mm nastavitelný do veľkosti max. 1200 x 1200 mm		530000120000 530000130000		<b>163,00</b> <b>179,00</b>			
<b>SYSTÉM ESR PRE MONTÁŽ V ÚROVNI PODLAHY</b> 900 x 1000 1000 x 1000 900 x 1100		640000180000 640000190000 640000210000		<b>405,00</b> <b>405,00</b> <b>405,00</b>			
<b>STREDOVÝ PODPORNÝ SYSTÉM MAS 5305</b> odporúča sa pre vaničky s rozmerom > 90 cm		688076530000		<b>25,00</b>			
<b>VOLITELNÉ: KALDEWEI PROFESSIONAL - HYDROIZOLÁCIA ●<sup>1</sup></b>			<b>CENA</b>	<b>(I)</b>	<b>(II,III)</b>	<b>(IV)</b>	
<b>TESNIACI SET PRE MONTÁŽ V ÚROVNI PODLAHY</b>		689720490000		<b>145,00</b>			
<b>TESNIACI SET FLEX</b>		689720520000		<b>49,00</b>			
<b>REZUODOLNÁ PÁSKA 4,6 M</b> pre sprchovacie vaničky ≤ 1000 x 1200 mm		689720570000		<b>64,00</b>			

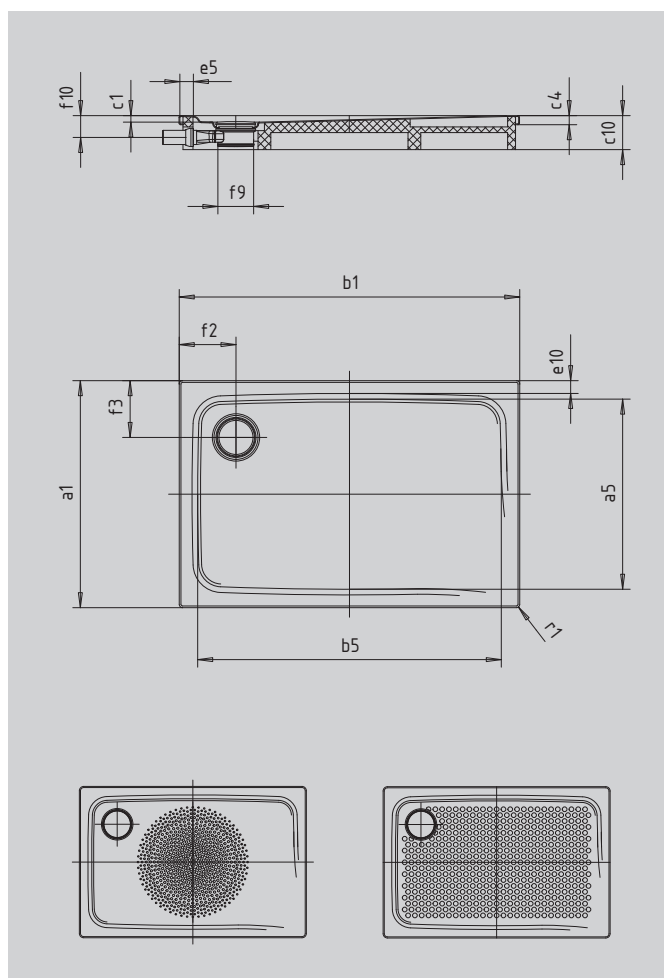
# SUPERPLAN PLUS

- puristický, elegantný dizajn
- môže byť nainštalovaná aj v úrovni podlahy
- vysoký komfort pri státi vďaka plochému smaltovanému krytu odtoku, ktorý je zapustený do plochy sprchovacej vaničky
- zo smaltovanej ocele KALDEWEI



Ilustračný obrázok

Model	Celková montážna výška			Stavebná výška		
	481	482	483	481	482	483
KA 125	109	109	109	83	83	83
KA 125 plochá	89	89	89	63	63	63
KA 125 zvislá	49	49	49	83	83	83



SECURE<sup>+</sup>

Model	481	482	483	
Vonkajšia dĺžka	a <sub>1</sub>	700	750	800 mm
Vnútoraná dĺžka	a <sub>5</sub>	590	640	700 mm
Vonkajšia šírka	b <sub>1</sub>	1200	1200	1200 mm
Vnútoraná šírka	b <sub>5</sub>	1090	1090	1100 mm
Vnútoraná hĺbka	c <sub>1</sub>	25	25	25 mm
Výška okraja	c <sub>4</sub>	32	32	32 mm
Výška s polystyrénovým nosičom	c <sub>10</sub>	120	120	120 mm
Celková montážna výška (výška s sifón)	c <sub>17</sub>	109	109	109 mm
Šírka okraja	e <sub>10</sub> ; a <sub>5</sub>	50; 50	75; 50	50; 50 mm
Priemer odtokového otvoru	f <sub>9</sub>	Ø 120	Ø 120	Ø 120 mm
Pripojovacia výška odtokovej súpravy	f <sub>10</sub>	78	78	78 mm
Vzdialenosť okraja vane od stredu odtokového otvoru	f <sub>2</sub> ; f <sub>3</sub>	200; 200	200; 225	200; 200 mm
Vonkajší polomer	r <sub>1</sub>	12	12	12 mm
Čistá hmotnosť		23	25	26 kg
Antislip priemer		Ø 435	Ø 435	Ø 588 mm
Celoplošný Antislip		462 x 997	524 x 997	586 x 997 mm
SECURE PLUS		Celoplošne	Celoplošne	Celoplošne

	Odtokový otvor	Model Č. výrobku	Rozmery mm	Cenová skupina farieb EUR		
				Alpská biela (I)	Sanitárne farby (II, III)	Coord. Colours (IV)
<b>SUPERPLAN PLUS</b>	Ø 120 mm	<b>481-1</b> 47060001xxxx	1200 x 700 x 25	<b>820,00</b>	<b>1.066,00</b>	<b>820,00</b>
		<b>482-1</b> 47070001xxxx	1200 x 750 x 25	<b>820,00</b>	<b>1.066,00</b>	<b>820,00</b>
		<b>483-1</b> 47080001xxxx	1200 x 800 x 25	<b>800,00</b>	<b>1.038,00</b>	<b>800,00</b>
<b>SUPERPLAN PLUS S POLYSTYRÉNOVÝM NOSIČOM</b> Celková výška s polystyrénovým nosičom: 12 cm	Ø 120 mm	<b>481-2</b> 47064804xxxx	1200 x 700 x 25	<b>890,00</b>	<b>1.158,00</b>	<b>890,00</b>
		<b>482-2</b> 47074804xxxx	1200 x 750 x 25	<b>890,00</b>	<b>1.158,00</b>	<b>890,00</b>
		<b>483-2</b> 47084804xxxx	1200 x 800 x 25	<b>872,00</b>	<b>1.132,00</b>	<b>872,00</b>
<b>VOLITELNÉ: KALDEWEI PERFECTION - POVRCHOVÉ ÚPRAVY</b>						
<b>PERL-EFFEKT</b>		xxxxxxx3xxx		<b>86,00</b>	<b>86,00</b>	<b>86,00</b>
<b>KALDEWEI SECURE PLUS</b> nie je možné kombinovať s Perl-Effektom		xxxxxxx2xxx				<b>bez príplatku</b>
<b>ANTISLIP</b> protišmykový smalt				<b>123,00</b>	<b>123,00</b>	<b>123,00</b>
<b>CELOPLOŠNÝ ANTISLIP</b> protišmykový smalt Pri objednávaní antislipu a celoplošného antislipu vezmite do úvahy pravidlá pre vytváranie objednávacieho čísla Kaldewei, uvedené na konci cenníka. Informácie viď strany s príslušenstvom				<b>248,00</b>	<b>248,00</b>	<b>248,00</b>
<b>POVINNÉ: KALDEWEI PROFESSIONAL VTOKOVÁ/ODTOKOVÁ TECHNIKA ●<sup>1</sup></b>			<b>CENA</b>	<b>(I)</b>	<b>(II,III)</b>	<b>(IV)</b>
<b>ODTOKOVÁ SÚPRAVA KA 125</b> smaltovaný kryt odtoku smaltovaný kryt odtoku so SECURE PLUS		68971060xxxx 689710602xxx		<b>157,00</b>	<b>204,00</b>	<b>157,00</b> <b>157,00</b>
<b>ODTOKOVÁ SÚPRAVA KA 125 ZVISLÁ</b> smaltovaný kryt odtoku smaltovaný kryt odtoku so SECURE PLUS		68971062xxxx 689710622xxx		<b>194,00</b>	<b>252,00</b>	<b>194,00</b> <b>194,00</b>
<b>ODTOKOVÁ SÚPRAVA KA 125 PLOCHÁ</b> smaltovaný kryt odtoku smaltovaný kryt odtoku so SECURE PLUS		68777300xxxx 687773002xxx		<b>194,00</b>	<b>252,00</b>	<b>194,00</b> <b>194,00</b>
<b>ODTOKOVÁ SÚPRAVA KA 125 ESR</b> smaltovaný kryt odtoku smaltovaný kryt odtoku so SECURE PLUS		68971061xxxx 689710612xxx		<b>157,00</b>	<b>204,00</b>	<b>157,00</b> <b>157,00</b>
<b>ODTOKOVÁ SÚPRAVA KA 125 ESR ZVISLÁ</b> smaltovaný kryt odtoku smaltovaný kryt odtoku so SECURE PLUS		68971063xxxx 689710632xxx		<b>194,00</b>	<b>252,00</b>	<b>194,00</b> <b>194,00</b>
<b>SITKO NA ZACHYTÁVANIE VLASOV KA 120/125 - VOLITELNÉ</b>		687771100000		<b>11,00</b>		
<b>VOLITELNÉ: KALDEWEI PROFESSIONAL - MONTÁŽ ●<sup>1</sup></b>			<b>CENA</b>	<b>(I)</b>	<b>(II,III)</b>	<b>(IV)</b>
<b>INŠTALAČNÝ RÁM FR 5300 FLEX</b> nastaviteľný do veľkosti max. 1200 x 1200 mm		530000130000		<b>179,00</b>		
<b>SYSTÉM ESR PRE MONTÁŽ V ÚROVNI PODLAHY</b> 700 x 1200 750 x 1200 800 x 1200		640000220000 640000230000 640000240000		<b>446,00</b> <b>446,00</b> <b>446,00</b>		
<b>STREDOVÝ PODPORNÝ SYSTÉM MAS 5305</b> odporúča sa pre vaničky s rozmerom > 90 cm		688076530000		<b>25,00</b>		
<b>VOLITELNÉ: KALDEWEI PROFESSIONAL - HYDROIZOLÁCIA ●<sup>1</sup></b>			<b>CENA</b>	<b>(I)</b>	<b>(II,III)</b>	<b>(IV)</b>
<b>TESNIACI SET PRE MONTÁŽ V ÚROVNI PODLAHY</b>		689720490000		<b>145,00</b>		
<b>TESNIACI SET FLEX</b>		689720520000		<b>49,00</b>		
<b>REZUODOLNÁ PÁSKA 4,6 M</b> pre sprchovacie vaničky ≤ 1000 x 1200 mm		689720570000		<b>64,00</b>		

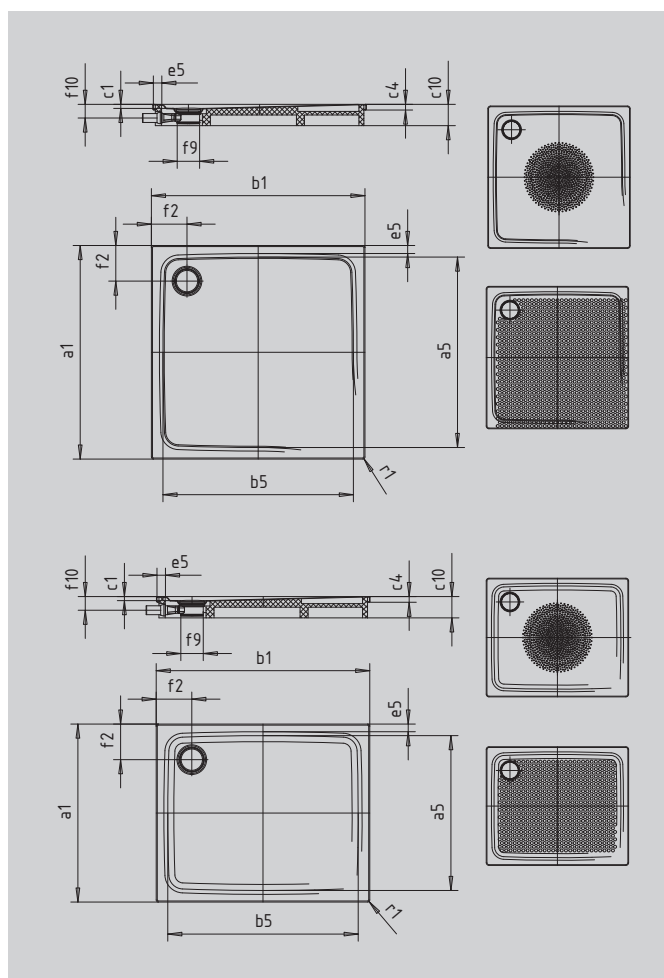
# SUPERPLAN PLUS

- puristický, elegantný dizajn
- môže byť nainštalovaná aj v úrovni podlahy
- vysoký komfort pri státi vďaka plochému smaltovanému krytu odtoku, ktorý je zapustený do plochy sprchovacej vaničky
- zo smaltovanej ocele KALDEWEI



Ilustračný obrázok

Model	Celková montážna výška				Stavebná výška			
	484	485	486	494	484	485	486	494
KA 125	109	109	109	113	83	83	83	83
KA 125 plochá	89	89	89	116	63	63	63	63
KA 125 zvislá	49	49	49	49	83	83	83	83



SECURE<sup>+</sup>

Model	484	485	486	494	
Vonkajšia dĺžka	a <sub>1</sub>	900	1000	1200	1500 mm
Vnútorňa dĺžka	a <sub>5</sub>	790	890	1070	1390 mm
Vonkajšia šírka	b <sub>1</sub>	1200	1200	1200	1500 mm
Vnútorňa šírka	b <sub>5</sub>	1090	1090	1070	1390 mm
Vnútorňa hĺbka	c <sub>1</sub>	25	25	25	52 mm
Výška okraja	c <sub>4</sub>	32	32	32	32 mm
Výška s polystyrénovým nosičom	c <sub>10</sub>	120	120	120	145 mm
Celková montážna výška (výška s sifón)	c <sub>17</sub>	109	109	109	136 mm
Šírka okraja	e <sub>5</sub>	50	50	50	50 mm
Vzdialenosť okraja vane od stredu odtokového otvoru	f <sub>2</sub>	200	200	200	200 mm
Priemer odtokového otvoru	f <sub>9</sub>	Ø 120	Ø 120	Ø 120	Ø 120 mm
Pripojovacia výška odtokovej súpravy	f <sub>10</sub>	78	78	78	105 mm
Vonkajší polomer	r <sub>1</sub>	12	12	12	12 mm
Čistá hmotnosť		30	32	38	58 kg
Antislip priemer		Ø 588	Ø 588	Ø 588	Ø 861 mm
Celoplošný Antislip		649 x 997	773 x 997	1060 x 1105	1393 x 1393 mm
SECURE PLUS		Celoplošne	Celoplošne	Celoplošne	Celoplošne

	Odtokový otvor	Model Č. výrobku	Rozmery mm	Cenová skupina farieb EUR		
				Alpská biela (I)	Sanitárne farby (II, III)	Coord. Colours (IV)
<b>SUPERPLAN PLUS</b>	Ø 120 mm	<b>484-1</b> 47090001xxxx	1200 x 900 x 25	<b>800,00</b>	<b>1.038,00</b>	<b>800,00</b>
		<b>485-1</b> 47100001xxxx	1200 x 1000 x 25	<b>800,00</b>	<b>1.038,00</b>	<b>800,00</b>
		<b>486-1</b> 47110001xxxx	1200 x 1200 x 25	<b>790,00</b>	<b>1.026,00</b>	<b>790,00</b>
		<b>494-1</b> 47140001xxxx	1500 x 1500 x 52	<b>1.312,00</b>	<b>1.706,00</b>	<b>1.312,00</b>
<b>SUPERPLAN PLUS S POLYSTYRÉNOVÝM NOSIČOM</b> Celková výška s polystyrénovým nosičom: 12 cm	Ø 120 mm	<b>484-2</b> 47094804xxxx	1200 x 900 x 25	<b>872,00</b>	<b>1.132,00</b>	<b>872,00</b>
		<b>485-2</b> 47104804xxxx	1200 x 1000 x 25	<b>872,00</b>	<b>1.132,00</b>	<b>872,00</b>
		<b>486-2</b> 47114804xxxx	1200 x 1200 x 25	<b>860,00</b>	<b>1.118,00</b>	<b>860,00</b>
<b>SUPERPLAN PLUS S POLYSTYRÉNOVÝM NOSIČOM</b> Celková výška s polystyrénovým nosičom: 14,5 cm	Ø 120 mm	<b>494-2</b> 47144804xxxx	1500 x 1500 x 52	<b>1.408,00</b>	<b>1.830,00</b>	<b>1.408,00</b>
<b>VOLITELNÉ: KALDEWEI PERFECTION - POVRCHOVÉ ÚPRAVY</b>						
<b>PERL-EFFEKT</b>		xxxxxxx3xxx		<b>86,00</b>	<b>86,00</b>	<b>86,00</b>
<b>KALDEWEI SECURE PLUS</b> nie je možné kombinovať s Perl-Effektom		xxxxxxx2xxx				<b>bez príplatku</b>
<b>ANTISLIP</b> protišmykový smalt				<b>123,00</b>	<b>123,00</b>	<b>123,00</b>
<b>CELOPLOŠNÝ ANTISLIP</b> protišmykový smalt Pri objednávaní antislipu a celoplošného antislipu vezmite do úvahy pravidlá pre vytváranie objednávacieho čísla Kaldewei, uvedené na konci cenníka. Informácie viď strany s príslušenstvom				<b>248,00</b>	<b>248,00</b>	<b>248,00</b>
<b>POVINNÉ: KALDEWEI PROFESSIONAL VTOKOVÁ/ODTOKOVÁ TECHNIKA ●<sup>1</sup></b>			<b>CENA</b>	<b>(I)</b>	<b>(II,III)</b>	<b>(IV)</b>
<b>ODTOKOVÁ SÚPRAVA KA 125</b> smaltovaný kryt odtoku smaltovaný kryt odtoku so SECURE PLUS		68971060xxxx 689710602xxx		<b>157,00</b>	<b>204,00</b>	<b>157,00</b> <b>157,00</b>
<b>ODTOKOVÁ SÚPRAVA KA 125 ZVISLÁ</b> smaltovaný kryt odtoku smaltovaný kryt odtoku so SECURE PLUS		68971062xxxx 689710622xxx		<b>194,00</b>	<b>252,00</b>	<b>194,00</b> <b>194,00</b>
<b>ODTOKOVÁ SÚPRAVA KA 125 PLOCHÁ</b> smaltovaný kryt odtoku smaltovaný kryt odtoku so SECURE PLUS		68777300xxxx 687773002xxx		<b>194,00</b>	<b>252,00</b>	<b>194,00</b> <b>194,00</b>
<b>ODTOKOVÁ SÚPRAVA KA 125 ESR</b> smaltovaný kryt odtoku smaltovaný kryt odtoku so SECURE PLUS		68971061xxxx 689710612xxx		<b>157,00</b>	<b>204,00</b>	<b>157,00</b> <b>157,00</b>
<b>ODTOKOVÁ SÚPRAVA KA 125 ESR ZVISLÁ</b> smaltovaný kryt odtoku smaltovaný kryt odtoku so SECURE PLUS		68971063xxxx 689710632xxx		<b>194,00</b>	<b>252,00</b>	<b>194,00</b> <b>194,00</b>
<b>SITKO NA ZACHYTÁVANIE VLASOV KA 120/125 - VOLITELNÉ</b>		687771100000		<b>11,00</b>		
<b>VOLITELNÉ: KALDEWEI PROFESSIONAL - MONTÁŽ ●<sup>1</sup></b>			<b>CENA</b>	<b>(I)</b>	<b>(II,III)</b>	<b>(IV)</b>
<b>INŠTALAČNÝ RÁM FR 5300 FLEX</b> nastavitelný do veľkosti max. 1200 x 1200 mm nastavitelný do veľkosti max. 1500 x 1800 mm		530000130000 530000140000		<b>179,00</b> <b>255,00</b>		
<b>SYSTÉM ESR PRE MONTÁŽ V ÚROVNI PODLAHY</b> 900 x 1200 1000 x 1200 1200 x 1200 1500 x 1500		640000250000 640000270000 640000280000 640000410000		<b>446,00</b> <b>446,00</b> <b>446,00</b> <b>730,00</b>		
<b>STREDOVÝ PODPORNÝ SYSTÉM MAS 5305</b> odporúča sa pre vaničky s rozmerom > 90 cm		688076530000		<b>25,00</b>		
<b>VOLITELNÉ: KALDEWEI PROFESSIONAL - HYDROIZOLÁCIA ●<sup>1</sup></b>			<b>CENA</b>	<b>(I)</b>	<b>(II,III)</b>	<b>(IV)</b>
<b>TESNIACI SET PRE MONTÁŽ V ÚROVNI PODLAHY</b>		689720490000		<b>145,00</b>		
<b>TESNIACI SET FLEX</b>		689720520000		<b>49,00</b>		
<b>REZUODOLNÁ PÁSKA 4,6 M</b> pre sprchovacie vaničky ≤ 1000 x 1200 mm		689720570000		<b>64,00</b>		
<b>REZUODOLNÁ PÁSKA 6,6 M</b> pre sprchovacie vaničky > 1000 x 1200 mm		689720580000		<b>92,00</b>		



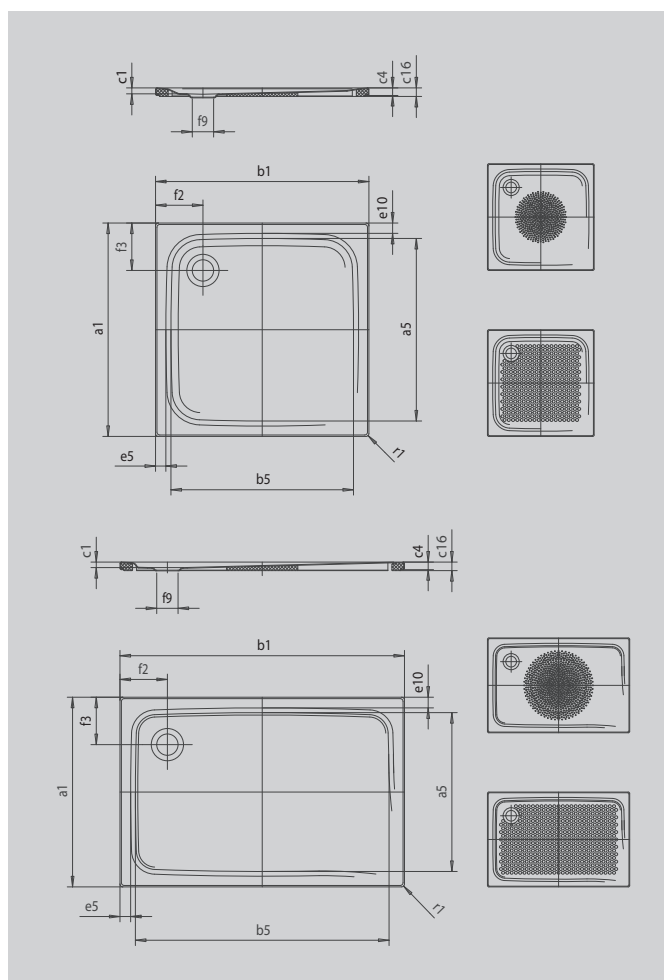
# SUPERPLAN PLUS S EXTRA PLOCHÝM NOSIČOM

- puristický, elegantný dizajn
- vysoký komfort pri státi vďaka plochému smaltovanému krytu odtoku, ktorý je zapustený do plochy sprchovacej vaničky
- zo smaltovanej ocele KALDEWEI



Ilustračný obrázok

Model	Celková montážna výška							Stavebná výška						
	469	475	476	477	478	479	480	469	475	476	477	478	479	480
KA 125	109	109	109	109	109	109	109	83	83	83	83	83	83	83
KA 125 plochá	89	89	89	89	89	89	89	63	63	63	63	63	63	63
KA 125 zvislá	49	49	49	49	49	49	49	83	83	83	83	83	83	83



SECURE<sup>+</sup>

Model	469	475	476	477	478	479	480	
Vonkajšia dĺžka	a <sub>1</sub>	800	900	750	800	900	1000	900 mm
Vnútorňa dĺžka	a <sub>5</sub>	690	790	640	700	790	870	790 mm
Vonkajšia šírka	b <sub>1</sub>	800	900	1000	1000	1000	1000	1100 mm
Vnútorňa šírka	b <sub>5</sub>	690	790	890	900	890	870	990 mm
Vnútorňa hĺbka	c <sub>1</sub>	25	25	25	25	25	25	25 mm
Výška okraja	c <sub>4</sub>	32	32	32	32	32	32	32 mm
Výška s extra plochým polystyrénovým nosičom	c <sub>16</sub>	37	37	37	37	37	37	37 mm
Šírka okraja	e <sub>10</sub> ; e <sub>5</sub>	50; 50	50; 50	50; 50	50; 50	50; 50	50; 50	50; 50 mm
Priemer odtokového otvoru	f <sub>9</sub>	Ø 120	Ø 120	Ø 120	Ø 120	Ø 120	Ø 120	Ø 120 mm
Vzdialenosť okraja vane od stredu odtokového otvoru	f <sub>2</sub> ; f <sub>3</sub>	200; 200	200; 200	200; 200	200; 200	200; 200	200; 200	200; 200 mm
Vonkajší polomer	r <sub>1</sub>	12	12	12	12	12	12	12 mm
Čistá hmotnosť		16	21	20	21	24	27	25 kg
Antislip priemer		Ø 435	Ø 435	Ø 435	Ø 435	Ø 588	Ø 588	Ø 588 mm
Celoplošný Antislip		586 x 565	649 x 673	533 x 781	586 x 781	649 x 781	733 x 781	649 x 853 mm
SECURE PLUS		Celoplošne	Celoplošne	Celoplošne	Celoplošne	Celoplošne	Celoplošne	Celoplošne

Zmeny z výrobných dôvodov, tolerancie rozmerov a chyby sú vyhradené. Hmotnosť je zaokrúhlená. Ilustračné zobrazenia.

	Odtokový otvor	Model Č. výrobku	Rozmery mm	Cenová skupina farieb			EUR
				Alpská biela (I)	Sanitárne farby (II, III)	Coord. Colours (IV)	
<b>SUPERPLAN PLUS S EXTRA PLOCHÝM POLYSTYRÉ-NOVÝM NOSIČOM</b>	Ø 120 mm	<b>469-5</b> 46974798xxxx	800 x 800 x 25	<b>556,00</b>	<b>722,00</b>	<b>556,00</b>	
		<b>475-5</b> 47004798xxxx	900 x 900 x 25	<b>556,00</b>	<b>722,00</b>	<b>556,00</b>	
		<b>476-5</b> 47014798xxxx	1000 x 750 x 25	<b>760,00</b>	<b>986,00</b>	<b>760,00</b>	
		<b>477-5</b> 47024798xxxx	1000 x 800 x 25	<b>742,00</b>	<b>964,00</b>	<b>742,00</b>	
		<b>478-5</b> 47034798xxxx	1000 x 900 x 25	<b>742,00</b>	<b>964,00</b>	<b>742,00</b>	
		<b>479-5</b> 47044798xxxx	1000 x 1000 x 25	<b>742,00</b>	<b>964,00</b>	<b>742,00</b>	
		<b>480-5</b> 47054798xxxx	1100 x 900 x 25	<b>808,00</b>	<b>1.050,00</b>	<b>808,00</b>	
		<b>VOLITELNÉ: KALDEWEI PERFECTION - POVRCHOVÉ ÚPRAVY</b>					
<b>PERL-EFFEKT</b>		xxxxxxx3xxx		<b>86,00</b>	<b>86,00</b>	<b>86,00</b>	
<b>KALDEWEI SECURE PLUS</b> nie je možné kombinovať s Perl-Effektom		xxxxxxx2xxx				bez príplatku	
<b>ANTISLIP</b> protišmykový smalt				<b>123,00</b>	<b>123,00</b>	<b>123,00</b>	
<b>CELOPLOŠNÝ ANTISLIP</b> protišmykový smalt Pri objednávaní antislipu a celoplošného antislipu vezmite do úvahy pravidlá pre vytváranie objednávacieho čísla Kaldewei, uvedené na konci cenníka. Informácie viď strany s príslušenstvom				<b>248,00</b>	<b>248,00</b>	<b>248,00</b>	
<b>POVINNÉ: KALDEWEI PROFESSIONAL VTKOVÁ/ODTOKOVÁ TECHNIKA ●<sup>1</sup></b>			<b>CENA</b>	<b>(I)</b>	<b>(II,III)</b>	<b>(IV)</b>	
<b>ODTOKOVÁ SÚPRAVA KA 125</b> smaltovaný kryt odtoku smaltovaný kryt odtoku so SECURE PLUS		68971060xxxx 689710602xxx		<b>157,00</b>	<b>204,00</b>	<b>157,00</b> <b>157,00</b>	
<b>ODTOKOVÁ SÚPRAVA KA 125 ZVISLÁ</b> smaltovaný kryt odtoku smaltovaný kryt odtoku so SECURE PLUS		68971062xxxx 689710622xxx		<b>194,00</b>	<b>252,00</b>	<b>194,00</b> <b>194,00</b>	
<b>ODTOKOVÁ SÚPRAVA KA 125 PLOCHÁ</b> smaltovaný kryt odtoku smaltovaný kryt odtoku so SECURE PLUS		68777300xxxx 687773002xxx		<b>194,00</b>	<b>252,00</b>	<b>194,00</b> <b>194,00</b>	
<b>SITKO NA ZACHYTÁVANIE VLASOV KA 120/125 - VOLITELNÉ</b>		687771100000	<b>11,00</b>				
<b>VOLITELNÉ: KALDEWEI PROFESSIONAL - HYDROIZOLÁCIA ●<sup>1</sup></b>			<b>CENA</b>	<b>(I)</b>	<b>(II,III)</b>	<b>(IV)</b>	
<b>TESNIACI SET FLEX</b>		689720520000	<b>49,00</b>				
<b>REZUODOLNÁ PÁSKA 4,6 M</b> pre sprchovacie vaničky ≤ 1000 x 1200 mm		689720570000	<b>64,00</b>				

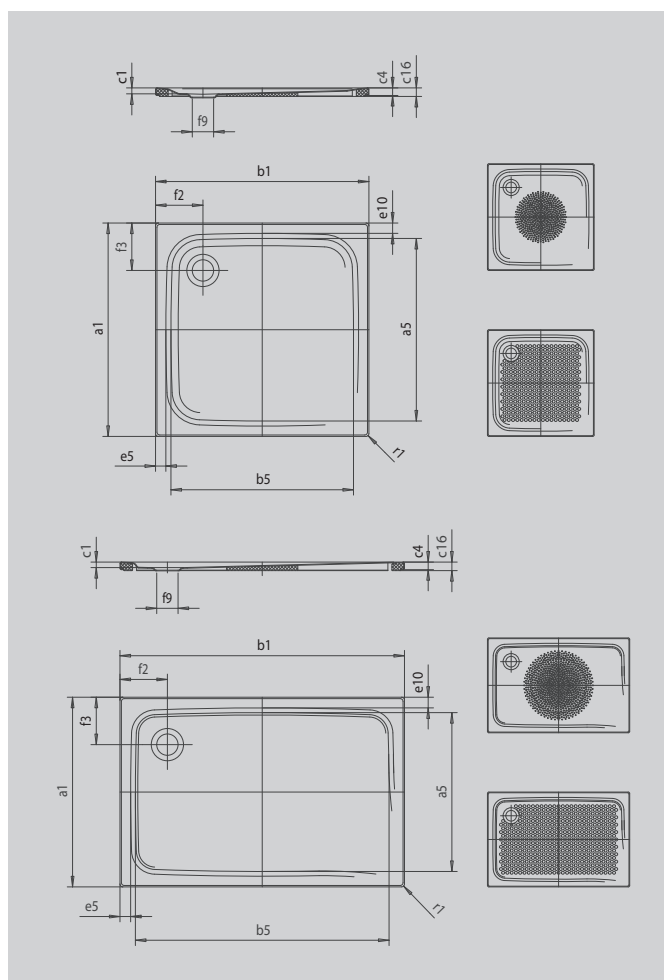
# SUPERPLAN PLUS S EXTRA PLOCHÝM NOSIČOM

- puristický, elegantný dizajn
- vysoký komfort pri státi vďaka plochému smaltovanému krytu odtoku, ktorý je zapustený do plochy sprchovacej vaničky
- zo smaltovanej ocele KALDEWEI



Ilustračný obrázok

Model	Celková montážna výška						Stavebná výška					
	481	482	483	484	485	486	481	482	483	484	485	486
KA 125	109	109	109	109	109	109	83	83	83	83	83	83
KA 125 plochá	89	89	89	89	89	89	63	63	63	63	63	63
KA 125 zvislá	49	49	49	49	49	49	83	83	83	83	83	83



SECURE<sup>+</sup>

Model	481	482	483	484	485	486
Vonkajšia dĺžka						$a_1$
Vnútorná dĺžka						$a_5$
Vonkajšia šírka						$b_1$
Vnútorná šírka						$b_5$
Vnútorná hĺbka						$c_1$
Výška okraja						$c_4$
Výška s extra plochým polystyrénovým nosičom						$c_{16}$
Šírka okraja	50; 50	75; 50	50; 50	50; 50	50; 50	$e_{10}, e_5$
Priemer odtokového otvoru	Ø 120	Ø 120	Ø 120	Ø 120	Ø 120	$f_3$
Vzdialenosť okraja vane od stredu odtokového otvoru	200; 200	200; 225	200; 200	200; 200	200; 200	$f_{21}, f_{13}$
Vonkajší polomer	12	12	12	12	12	$r_1$
Čistá hmotnosť	23	24	25	28	31	
Antislip priemer	Ø 435	Ø 435	Ø 588	Ø 588	Ø 588	Ø 588 mm
Celoplošný Antislip	462 x 997	524 x 997	586 x 997	649 x 997	773 x 997	1060 x 1105 mm
SECURE PLUS	Celoplošne	Celoplošne	Celoplošne	Celoplošne	Celoplošne	Celoplošne

Zmeny z výrobných dôvodov, tolerancie rozmerov a chyby sú vyhradené. Hmotnosť je zaokrúhlená. Ilustračné zobrazenia.

	Odtokový otvor	Model Č. výrobku	Rozmery mm	Cenová skupina farieb			EUR
				Alpská biela (I)	Sanitárne farby (II, III)	Coord. Colours (IV)	
<b>SUPERPLAN PLUS S EXTRA PLOCHÝM POLYSTYRÉ-NOVÝM NOSIČOM</b>	Ø 120 mm	<b>481-5</b> 47064798xxxx	1200 x 700 x 25	<b>858,00</b>	<b>1.114,00</b>	<b>858,00</b>	
		<b>482-5</b> 47074798xxxx	1200 x 750 x 25	<b>858,00</b>	<b>1.114,00</b>	<b>858,00</b>	
		<b>483-5</b> 47084798xxxx	1200 x 800 x 25	<b>836,00</b>	<b>1.086,00</b>	<b>836,00</b>	
		<b>484-5</b> 47094798xxxx	1200 x 900 x 25	<b>836,00</b>	<b>1.086,00</b>	<b>836,00</b>	
		<b>485-5</b> 47104798xxxx	1200 x 1000 x 25	<b>836,00</b>	<b>1.086,00</b>	<b>836,00</b>	
		<b>486-5</b> 47114798xxxx	1200 x 1200 x 25	<b>826,00</b>	<b>1.074,00</b>	<b>826,00</b>	
		<b>VOLITELNÉ: KALDEWEI PERFECTION - POVRCHOVÉ ÚPRAVY</b>					
<b>PERL-EFFEKT</b>		xxxxxxx3xxx		<b>86,00</b>	<b>86,00</b>	<b>86,00</b>	
<b>KALDEWEI SECURE PLUS</b> nie je možné kombinovať s Perl-Effektom		xxxxxxx2xxx				<b>bez príplatku</b>	
<b>ANTISLIP</b> protišmykový smalt				<b>123,00</b>	<b>123,00</b>	<b>123,00</b>	
<b>CELOPLOŠNÝ ANTISLIP</b> protišmykový smalt Pri objednávaní antislipu a celoplošného antislipu vezmite do úvahy pravidlá pre vytváranie objednávacieho čísla Kaldewei, uvedené na konci cenníka. Informácie viď strany s príslušenstvom				<b>248,00</b>	<b>248,00</b>	<b>248,00</b>	
<b>POVINNÉ: KALDEWEI PROFESSIONAL VTOKOVÁ/ODTOKOVÁ TECHNIKA ●<sup>1</sup></b>			<b>CENA</b>	<b>(I)</b>	<b>(II,III)</b>	<b>(IV)</b>	
<b>ODTOKOVÁ SÚPRAVA KA 125</b> smaltovaný kryt odtoku smaltovaný kryt odtoku so SECURE PLUS		68971060xxxx 689710602xxx		<b>157,00</b>	<b>204,00</b>	<b>157,00</b> <b>157,00</b>	
<b>ODTOKOVÁ SÚPRAVA KA 125 ZVISLÁ</b> smaltovaný kryt odtoku smaltovaný kryt odtoku so SECURE PLUS		68971062xxxx 689710622xxx		<b>194,00</b>	<b>252,00</b>	<b>194,00</b> <b>194,00</b>	
<b>ODTOKOVÁ SÚPRAVA KA 125 PLOCHÁ</b> smaltovaný kryt odtoku smaltovaný kryt odtoku so SECURE PLUS		68777300xxxx 687773002xxx		<b>194,00</b>	<b>252,00</b>	<b>194,00</b> <b>194,00</b>	
<b>SITKO NA ZACHYTÁVANIE VLASOV KA 120/125 - VOLITELNÉ</b>		687771100000	<b>11,00</b>				
<b>VOLITELNÉ: KALDEWEI PROFESSIONAL - HYDROIZOLÁCIA ●<sup>1</sup></b>			<b>CENA</b>	<b>(I)</b>	<b>(II,III)</b>	<b>(IV)</b>	
<b>TESNIACI SET FLEX</b>		689720520000	<b>49,00</b>				
<b>REZUODOLNÁ PÁSKA 4,6 M</b> pre sprchovacie vaničky ≤ 1000 x 1200 mm		689720570000	<b>64,00</b>				
<b>REZUODOLNÁ PÁSKA 6,6 M</b> pre sprchovacie vaničky > 1000 x 1200 mm		689720580000	<b>92,00</b>				

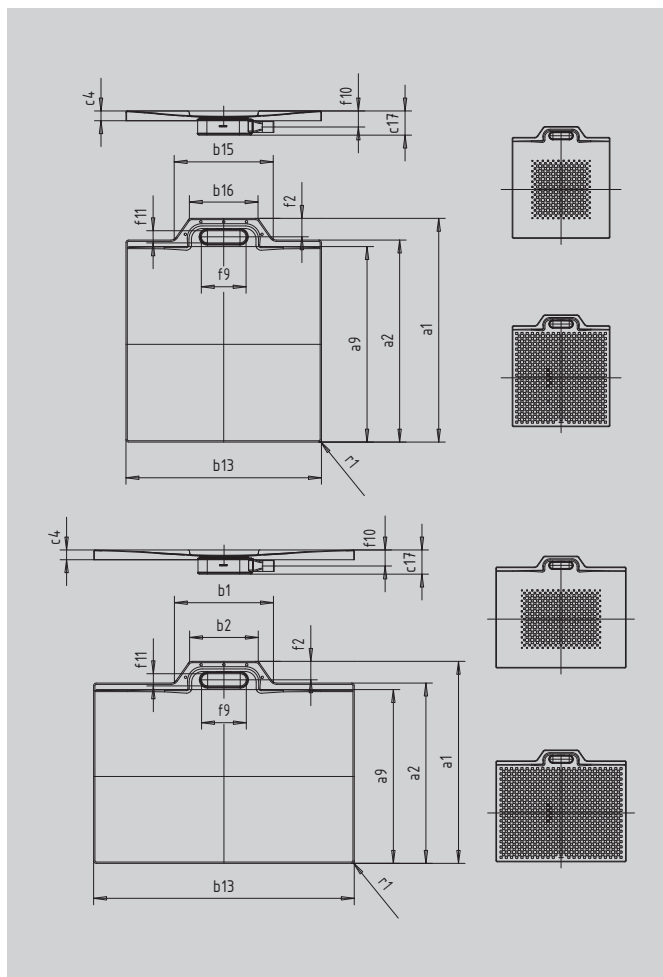
# XETIS

- puristická, jednoliata plocha bez rušivých prvkov
- bezbariérový vstup vďaka montáži v úrovni podlahy
- ochrana proti prieniku vlhkosti vďaka jednoliatemu povrchu
- zabudovaný sklon zabezpečuje dokonalý odtok vody
- ľahká montáž systémového riešenia – všetky prvky sú navzájom dokonale zladené
- zo smaltovanej ocele KALDEWEI
- len pre montáž v úrovni podlahy



Ilustračný obrázok

Model	Celková montážna výška						Stavebná výška					
	885	886	887	888	889	890	885	886	887	888	889	890
KA 200	112	112	112	112	112	112	87	87	87	87	87	87

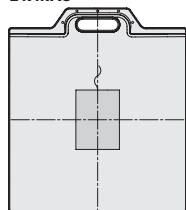


SECURE<sup>+</sup>

## XETIS v kombinácii s MAS 5305

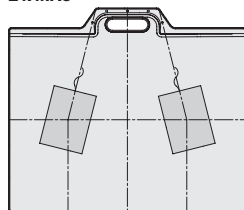
Montáž systémového riešenia XETIS vyžaduje použitie stredového podporného systému. Počet a polohu nájdete v nasledujúcom prehľade:

### 1 x MAS



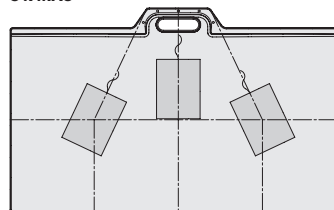
**885** 900 x 900  
**886** 1000 x 1000

### 2 x MAS



**887** 800 x 1200  
**888** 900 x 1200  
**889** 1000 x 1200  
**890** 1200 x 1200

### 3 x MAS



**891** 800 x 1400  
**892** 900 x 1400  
**893** 1000 x 1400  
**894** 900 x 1700  
**895** 1000 x 1700  
**896** 900 x 1800  
**897** 1000 x 1800

Model	885	886	887	888	889	890	
Vonkajšia dĺžka	a <sub>1</sub>	900	1000	800	900	1000	1200 mm
Menovitá dĺžka	a <sub>9</sub>	1030	1130	930	1030	1130	1330 mm
Vonkajšia šírka	b <sub>1</sub>	900	1000	1200	1200	1200	1200 mm
Šírka odtokovej oblasti rozmer a	b <sub>15</sub>	460	460	460	460	460	460 mm
Šírka odtokovej oblasti rozmer b	b <sub>16</sub>	320	320	320	320	320	320 mm
Výška okraja	c <sub>4</sub>	45	45	45	45	45	45 mm
Celková montážna výška (výška s sifón)	c <sub>17</sub>	112	112	112	112	112	112 mm
Vzdialenosť okraja vane od stredu odtokového otvoru	f <sub>2</sub>	85	85	85	85	85	85 mm
Priemer odtokového otvoru	f <sub>9</sub>	Ø 205	Ø 205	Ø 205	Ø 205	Ø 205	Ø 205 mm
Pripojovacia výška odtokovej súpravy	f <sub>10</sub>	74	74	74	74	74	74 mm
Priemer odtokového otvoru	f <sub>11</sub>	Ø 55	Ø 55	Ø 55	Ø 55	Ø 55	Ø 55 mm
Vonkajší polomer	r <sub>1</sub>	12	12	12	12	12	12 mm
Čistá hmotnosť		21	28	27	29	33	39 kg
Antislip		540 x 540	540 x 540	540 x 732	540 x 732	540 x 732	540 x 540 mm
Celoplošný Antislip		836 x 836	932 x 936	740 x 1124	836 x 1124	932 x 1124	1148 x 1184 mm
SECURE PLUS		Celoplošne	Celoplošne	Celoplošne	Celoplošne	Celoplošne	Celoplošne

Zmeny v výrobných dôvodov, tolerancie rozmerov a chyby sú vyhradené. Hmotnosť je zaokrúhľená. Ilustračné zobrazenia.

	Odtokový otvor	Model Č. výrobku	Rozmery mm	Cenová skupina farieb EUR		
				Alpská biela (I)	Sanitárne farby (II, III)	Coord. Colours (IV)
<b>XETIS</b>	Ø 55 mm	<b>885-1</b> 48850001xxxx	900 x 900 x 45	<b>774,00</b>	<b>1.006,00</b>	<b>774,00</b>
		<b>886-1</b> 48860001xxxx	1000 x 1000 x 45	<b>938,00</b>	<b>1.220,00</b>	<b>938,00</b>
		<b>887-1</b> 48870001xxxx	1200 x 800 x 45	<b>1.066,00</b>	<b>1.386,00</b>	<b>1.066,00</b>
		<b>888-1</b> 48880001xxxx	1200 x 900 x 45	<b>1.066,00</b>	<b>1.386,00</b>	<b>1.066,00</b>
		<b>889-1</b> 48890001xxxx	1200 x 1000 x 45	<b>1.066,00</b>	<b>1.386,00</b>	<b>1.066,00</b>
		<b>890-1</b> 48900001xxxx	1200 x 1200 x 45	<b>1.264,00</b>	<b>1.644,00</b>	<b>1.264,00</b>
		<b>VOLITELNÉ: KALDEWEI PERFECTION - POVRCHOVÉ ÚPRAVY</b>				
<b>PERL-EFFEKT</b>		xxxxxxx3xxx		<b>86,00</b>	<b>86,00</b>	<b>86,00</b>
<b>KALDEWEI SECURE PLUS</b> nie je možné kombinovať s Perl-Effektom		xxxxxxx2xxx				<b>bez príplatku</b>
<b>ANTISLIP</b> protišmykový smalt				<b>123,00</b>	<b>123,00</b>	<b>123,00</b>
<b>CELOPLOŠNÝ ANTISLIP</b> protišmykový smalt Pri objednávaní antislipu a celoplošného antislipu vezmite do úvahy pravidlá pre vytváranie objednávacieho čísla Kaldewei, uvedené na konci cenníka. Informácie viď strany s príslušenstvom				<b>248,00</b>	<b>248,00</b>	<b>248,00</b>
<b>POVINNÉ: KALDEWEI PROFESSIONAL INSTALLATION •<sup>1</sup></b>			<b>CENA</b>	<b>(I)</b>	<b>(II,III)</b>	<b>(IV)</b>
<b>STREDOVÝ PODPORNÝ SYSTÉM MAS 5305</b> odporúča sa pre vaničky s rozmerom > 90 cm		688076530000	<b>25,00</b>			
<b>POVINNÉ: KALDEWEI PROFESSIONAL - MONTÁŽ •<sup>1</sup></b>			<b>CENA</b>	<b>(I)</b>	<b>(II,III)</b>	<b>(IV)</b>
<b>XETIS INŠTALAČNÝ SET 1</b> s dizajnovou krytkou na obloženie obsahuje odtokovú súpravu KA 200, tesniaci systém XETIS XDS, inštalačný nadstavec, dizajnovú krytku na obloženie		687676310000	<b>492,00</b>			
<b>XETIS INŠTALAČNÝ SET 2</b> s pochrómovanou dizajnovou krytkou vo vysokom lesku obsahuje odtokovú súpravu KA 200, tesniaci systém XETIS XDS, inštalačný nadstavec, pochrómovanú dizajnovú krytku vo vysokom lesku		687676320000	<b>492,00</b>			
<b>XETIS INŠTALAČNÝ SET 3</b> s pochrómovanou dizajnovou krytkou vo vysokom lesku s lemom obsahuje odtokovú súpravu KA 200, tesniaci systém XETIS XDS, inštalačný nadstavec, pochrómovanú dizajnovú krytku vo vysokom lesku s lemom		687676390000	<b>492,00</b>			
<b>INŠTALAČNÝ RÁM FR 5350 XETIS</b> nastaviteľný do veľkosti max. 900 x 1200 nastaviteľný do veľkosti max. 1200 x 1200		530000290000 530000280000	<b>230,00</b> <b>267,00</b>			
<b>VOLITELNÉ: KALDEWEI PROFESSIONAL - MONTÁŽ •<sup>1</sup></b>			<b>CENA</b>	<b>(I)</b>	<b>(II,III)</b>	<b>(IV)</b>
<b>DOPLNKOVÁ SADA XETIS PLUS</b> 6,25 m spojovacia zvukovo izolačná páska WAS 2 x zvukovo izolačné podložky pre upevňovací uholník 1 x montážny návod		687676360000	<b>40,00</b>			
<b>VOLITELNÉ: KALDEWEI PROFESSIONAL - HYDROIZOLÁCIA •<sup>1</sup></b>			<b>CENA</b>	<b>(I)</b>	<b>(II,III)</b>	<b>(IV)</b>
<b>REZUODOLNÁ PÁSKA 4,6 M</b> pre sprchovacie vaničky ≤ 1000 x 1200 mm		689720570000	<b>64,00</b>			
<b>REZUODOLNÁ PÁSKA 6,6 M</b> pre sprchovacie vaničky > 1000 x 1200 mm		689720580000	<b>92,00</b>			
<b>VOLITELNÉ: PRÍSLUŠENSTVO – RIEŠENIE OCHRANY PRED HLUKOM PODĽA DIN 4109 A VDI 4100 •<sup>1</sup></b>			<b>CENA</b>	<b>(I)</b>	<b>(II,III)</b>	<b>(IV)</b>
<b>CERTIFIKOVANÉ RIEŠENIE OCHRANY PRED HLUKOM PODĽA DIN 4109 – OCHRANA PRED HLUKOM V POZEMNOM STAVITELSTVE A VDI 4100</b> Pre splnenie zvýšených požiadaviek podľa DIN 4109 – Ochrana pred hlukom v pozemnom stavitelstve a VDI 4100/SST 3 musí byť okrem doplnkového setu XETIS Plus a inštalačného rámu FR 5350 XETIS objednaná sprchovacia plocha v prevedení SAD. Viď certifikát o ochrane pred hlukom (Schallschutz-Zertifikat) na www.kaldewei.cz		xxxxxxxxxxx	<b>87,00</b>			

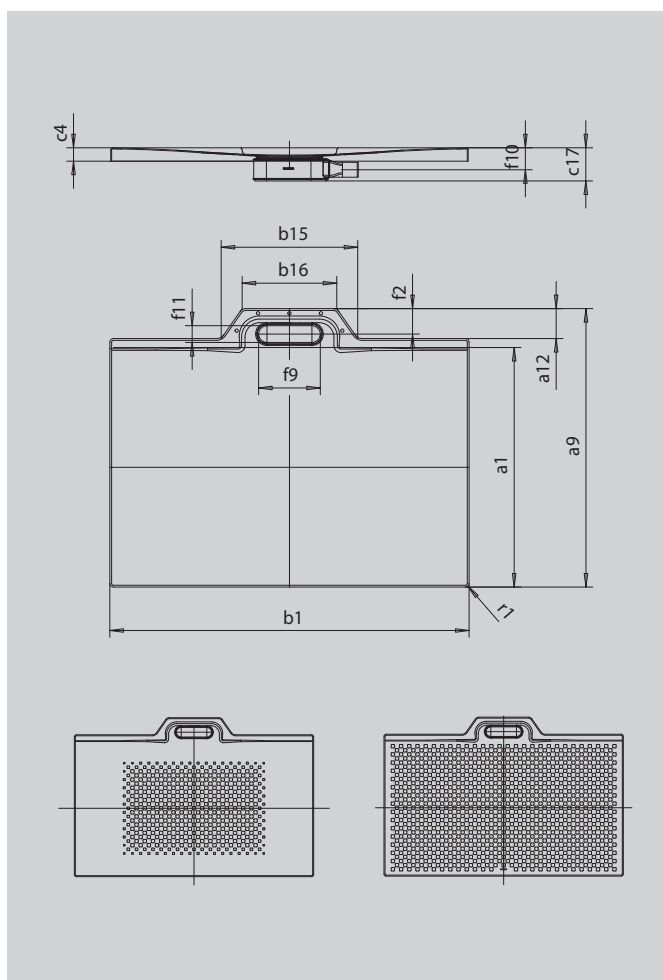
# XETIS

- puristická, jednoliata plocha bez rušivých prvkov
- bezbariérový vstup vďaka montáži v úrovni podlahy
- ochrana proti prieniku vlhkosti vďaka jednoliatemu povrchu
- zabudovaný sklon zabezpečuje dokonalý odtok vody
- ľahká montáž systémového riešenia – všetky prvky sú navzájom dokonale zladené
- zo smaltovanej ocele KALDEWEI
- len pre montáž v úrovni podlahy



Ilustračný obrázok

Model	Celková montážna výška								Stavebná výška							
	891	892	893	894	895	896	897	891	892	893	894	895	896	897		
KA 200	112	112	112	112	112	112	112	87	87	87	87	87	87	87		

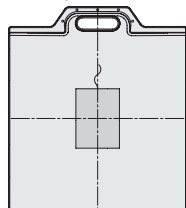


SECURE<sup>+</sup>

## XETIS v kombinácii s MAS 5305

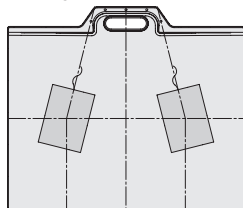
Montáž systémového riešenia XETIS vyžaduje použitie stredového podporného systému. Počet a polohu nájdete v nasledujúcom prehľade:

### 1 x MAS



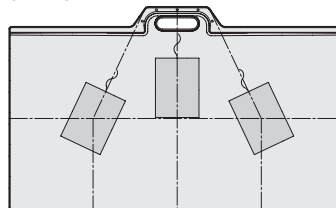
**885** 900 x 900  
**886** 1000 x 1000

### 2 x MAS



**887** 800 x 1200  
**888** 900 x 1200  
**889** 1000 x 1200  
**890** 1200 x 1200

### 3 x MAS



**891** 800 x 1400  
**892** 900 x 1400  
**893** 1000 x 1400  
**894** 900 x 1700  
**895** 1000 x 1700  
**896** 900 x 1800  
**897** 1000 x 1800

Model	891	892	893	894	895	896	897
Vonkajšia dĺžka	a <sub>1</sub>	800	900	1000	900	1000	1000 mm
Menovitá dĺžka	a <sub>9</sub>	930	1030	1130	1030	1130	1130 mm
Dĺžka odtokovej oblasti	a <sub>12</sub>	100	100	100	100	100	100 mm
Vonkajšia šírka	b <sub>1</sub>	1400	1400	1400	1700	1700	1800 mm
Šírka odtokovej oblasti rozmer a	b <sub>15</sub>	460	460	460	460	460	460 mm
Šírka odtokovej oblasti rozmer b	b <sub>16</sub>	320	320	320	320	320	320 mm
Výška okraja	c <sub>4</sub>	45	45	45	45	45	45 mm
Celková montážna výška (výška s sifón)	c <sub>17</sub>	112	112	112	112	112	112 mm
Vzdialenosť okraja vane od stredu odtokového otvoru	f <sub>2</sub>	85	85	85	85	85	85 mm
Priemer odtokového otvoru	f <sub>9</sub>	Ø 205	Ø 205	Ø 205	Ø 205	Ø 205	Ø 205 mm
Pripojovacia výška odtokovej súpravy	f <sub>10</sub>	74	74	74	74	74	74 mm
Priemer odtokového otvoru	f <sub>11</sub>	Ø 55	Ø 55	Ø 55	Ø 55	Ø 55	Ø 55 mm
Vonkajší polomer	r <sub>1</sub>	12	12	12	12	12	12 mm
Čistá hmotnosť		32	35	38	42	45	48 kg
Antislip		540 x 828	540 x 828	540 x 828	540 x 1020	540 x 1020	540 x 1020 mm
Celoplošný Antislip		740 x 1316	836 x 1316	932 x 1316	836 x 1652	932 x 1652	836 x 1748 932 x 1748 mm
SECURE PLUS		Celoplošne	Celoplošne	Celoplošne	Celoplošne	Celoplošne	Celoplošne

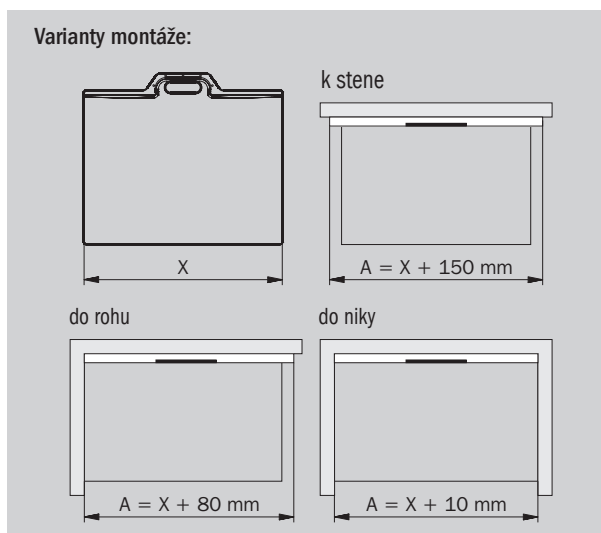
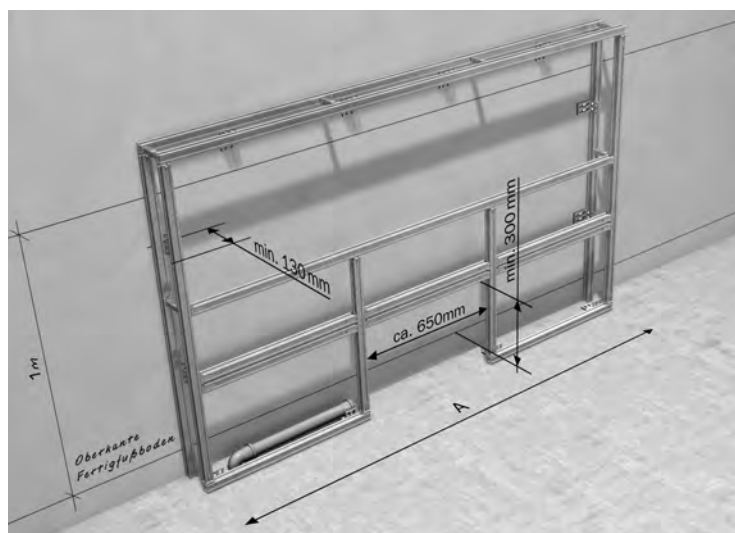
Zmeny z výrobných dôvodov, tolerancie rozmerov a chyby sú vyhradené. Hmotnosť je zaokrúhlená. Ilustračné zobrazenia.

**KALDEWEI**

	Odtokový otvor	Model Č. výrobku	Rozmery mm	Cenová skupina farieb			EUR
				Alpská biela (I)	Sanitárne farby (II, III)	Coord. Colours (IV)	
<b>XETIS</b>	Ø 55 mm	<b>891-1</b> 48910001xxxx	1400 x 800 x 45	<b>1.120,00</b>	<b>1.456,00</b>	<b>1.120,00</b>	
		<b>892-1</b> 48920001xxxx	1400 x 900 x 45	<b>1.120,00</b>	<b>1.456,00</b>	<b>1.120,00</b>	
		<b>893-1</b> 48930001xxxx	1400 x 1000 x 45	<b>1.174,00</b>	<b>1.526,00</b>	<b>1.174,00</b>	
		<b>894-1</b> 48940001xxxx	1700 x 900 x 45	<b>1.544,00</b>	<b>2.008,00</b>	<b>1.544,00</b>	
		<b>895-1</b> 48950001xxxx	1700 x 1000 x 45	<b>1.626,00</b>	<b>2.114,00</b>	<b>1.626,00</b>	
		<b>896-1</b> 48960001xxxx	1800 x 900 x 45	<b>1.680,00</b>	<b>2.184,00</b>	<b>1.680,00</b>	
		<b>897-1</b> 48970001xxxx	1800 x 1000 x 45	<b>2.272,00</b>	<b>2.954,00</b>	<b>2.272,00</b>	
		<b>VOLITELNÉ: KALDEWEI PERFECTION - POVRCHOVÉ ÚPRAVY</b>					
<b>PERL-EFFEKT</b>		xxxxxxx3xxx		<b>86,00</b>	<b>86,00</b>	<b>86,00</b>	
<b>KALDEWEI SECURE PLUS</b> nie je možné kombinovať s Perl-Effektom		xxxxxxx2xxx				bez príplatku	
<b>ANTISLIP</b> protišmykový smalt				<b>123,00</b>	<b>123,00</b>	<b>123,00</b>	
<b>CELOPLOŠNÝ ANTISLIP</b> protišmykový smalt Pri objednávaní antislipu a celoplošného antislipu vezmite do úvahy pravidlá pre vytváranie objednávacieho čísla Kaldewei, uvedené na konci cenníka. Informácie viď strany s príslušenstvom				<b>248,00</b>	<b>248,00</b>	<b>248,00</b>	
<b>POVINNÉ: KALDEWEI PROFESSIONAL INSTALLATION ●<sup>1</sup></b>			<b>CENA</b>	<b>(I)</b>	<b>(II,III)</b>	<b>(IV)</b>	
<b>STREDOVÝ PODPORNÝ SYSTÉM MAS 5305</b> odporúča sa pre vaničky s rozmerom > 90 cm		688076530000	<b>25,00</b>				
<b>POVINNÉ: KALDEWEI PROFESSIONAL - MONTÁŽ ●<sup>1</sup></b>			<b>CENA</b>	<b>(I)</b>	<b>(II,III)</b>	<b>(IV)</b>	
<b>XETIS INŠTALAČNÝ SET 1</b> s dizajnovou krytkou na obloženie obsahuje odtokovú súpravu KA 200, tesniaci systém XETIS XDS, inštalačný nadstavec, dizajnovú krytku na obloženie		687676310000	<b>492,00</b>				
<b>XETIS INŠTALAČNÝ SET 2</b> s pochrómovanou dizajnovou krytkou vo vysokom lesku obsahuje odtokovú súpravu KA 200, tesniaci systém XETIS XDS, inštalačný nadstavec, pochrómovanú dizajnovú krytku vo vysokom lesku		687676320000	<b>492,00</b>				
<b>XETIS INŠTALAČNÝ SET 3</b> s pochrómovanou dizajnovou krytkou vo vysokom lesku s lemom obsahuje odtokovú súpravu KA 200, tesniaci systém XETIS XDS, inštalačný nadstavec, pochrómovanú dizajnovú krytku vo vysokom lesku s lemom		687676390000	<b>492,00</b>				
<b>INŠTALAČNÝ RÁM FR 5350 XETIS</b> nastaviteľný do veľkostí max. 1000 x 1800		530000270000	<b>344,00</b>				
<b>VOLITELNÉ: KALDEWEI PROFESSIONAL - MONTÁŽ ●<sup>1</sup></b>			<b>CENA</b>	<b>(I)</b>	<b>(II,III)</b>	<b>(IV)</b>	
<b>DOPLNKOVÁ SADA XETIS PLUS</b> 6,25 m spojovacia zvukovo izolačná páska WAS 2 x zvukovo izolačné podložky pre upevňovací uholník 1 x montážny návod		687676360000	<b>40,00</b>				
<b>VOLITELNÉ: KALDEWEI PROFESSIONAL - HYDROIZOLÁCIA ●<sup>1</sup></b>			<b>CENA</b>	<b>(I)</b>	<b>(II,III)</b>	<b>(IV)</b>	
<b>REZUODOLNÁ PÁSKA 6,6 M</b> pre sprchovacie vaničky > 1000 x 1200 mm		689720580000	<b>92,00</b>				
<b>VOLITELNÉ: PRÍSLUŠENSTVO - RIEŠENIE OCHRANY PRED HLUKOM PODĽA DIN 4109 A VDI 4100 ●<sup>1</sup></b>			<b>CENA</b>	<b>(I)</b>	<b>(II,III)</b>	<b>(IV)</b>	
<b>CERTIFIKOVANÉ RIEŠENIE OCHRANY PRED HLUKOM PODĽA DIN 4109 - OCHRANA PRED HLUKOM V POZEMNOM STAVITELSTVE A VDI 4100</b> Pre splnenie zvýšených požiadaviek podľa DIN 4109 - Ochrana pred hlukom v pozemnom stavitelstve a VDI 4100/SST 3 musí byť okrem doplnkového setu XETIS Plus a inštalačného rámu FR 5350 XETIS objednaná sprchovacia plocha v prevedení SAD. Viď certifikát o ochrane pred hlukom (Schallschutz-Zertifikat) na www.kaldewei.cz		xxxxxxxxxxx	<b>87,00</b>				



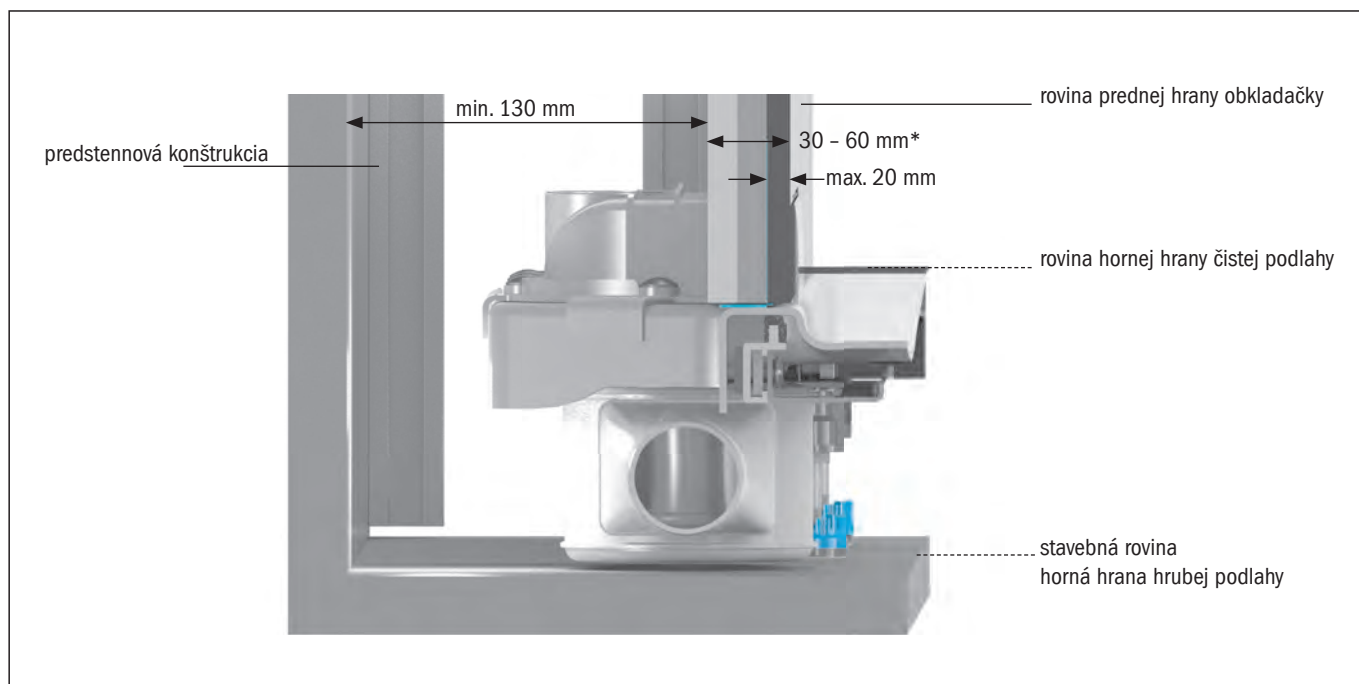
# POMÔCKA PRE PLÁNOVANIE XETIS



## 1. KROK: plánovanie predstenevej konštrukcie

Dbajte na požadované rozmery predstenevej konštrukcie

- hĺbka predstenevej konštrukcie: min. 130 mm
- vyhĺbenie pre zapustenie sprchovacej plochy: šírka min. 650 mm, výška: min. 300 mm (od úrovne čistej podlahy)
- minimálna šírka predstenevej konštrukcie: šírka sprchovacej plochy (X) + 150 mm  
(pri montáži do rohu = X + 80 mm)  
(pri montáži do niky = X + 10 mm)

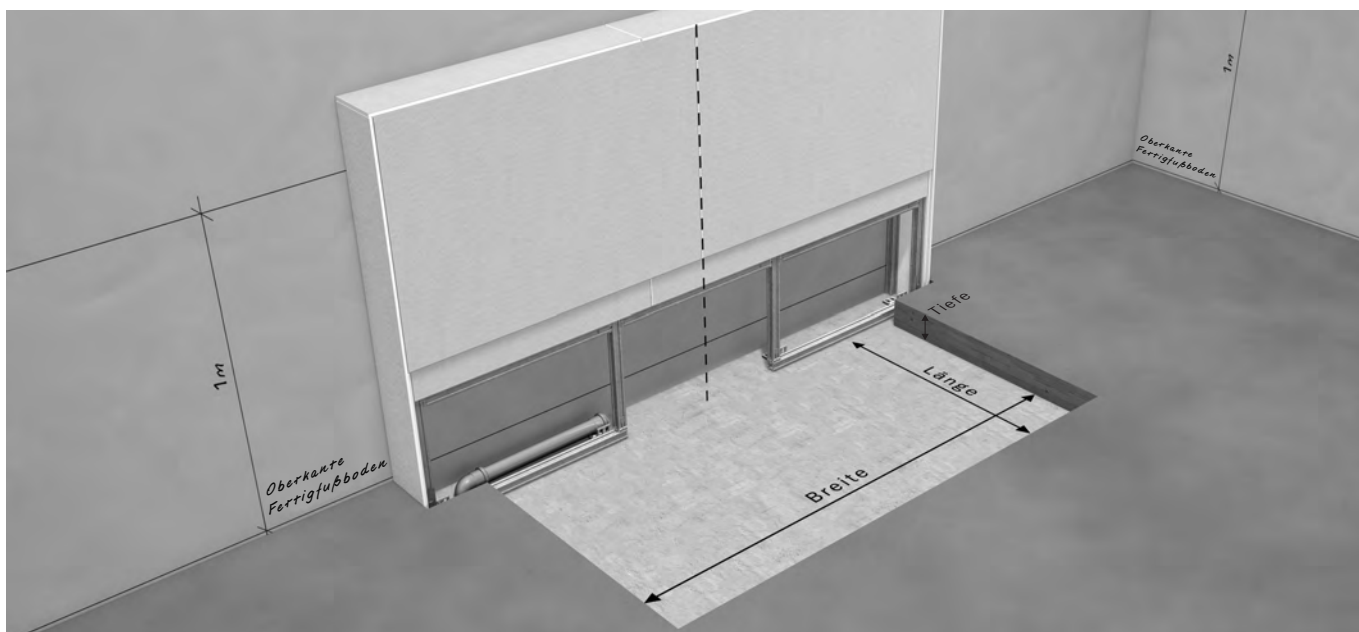


## 2. KROK: plánovanie skladby steny

Dbajte na požadované rozmery skladby steny

- Celková šírka steny (= obkladacia doska + tesniaca doska + lepidlo na obklady + obkladačka): 30 - 60 mm\*
- z toho obklad (obkladačka + lepidlo na obklady): max. 20 mm

\* Pri dodatočnom použití XETIS Plus doplnkového zvukovo izolačného setu je potrebné vziať do úvahy hrúbku steny 35-60 mm.



### 3. KROK: plánovanie vyhlbenia v podlahe:

Dbajte na požadované rozmery vyhlbenia v podlahe

a) Šírka:

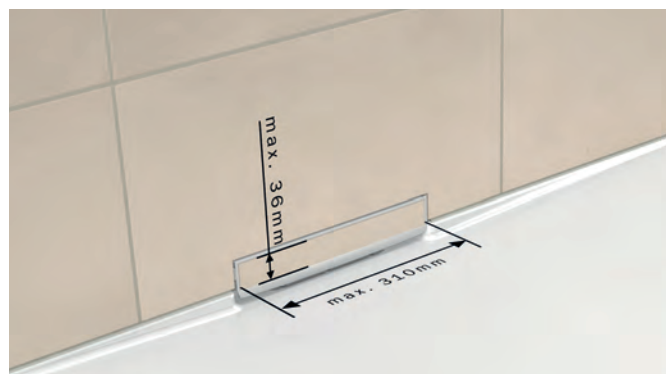
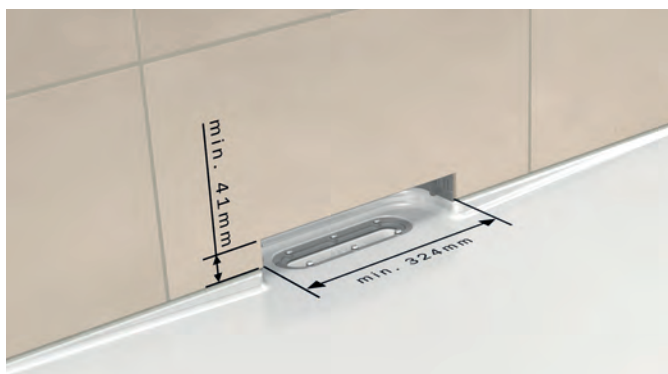
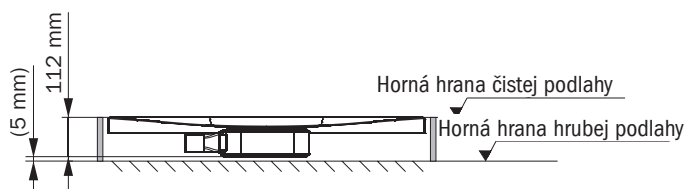
šírka sprchovacej plochy (= menovitá šírka)  
pozri obal výrobku                    mm  
+ Rezerva:                               20 mm  
A = šírka debnenia =                   mm

c) Hĺbka:

Sprchovacie plochy XETIS môžu byť inštalované iba v úrovni podlahy. Celková inštalačná výška sprchovacej plochy s odtokovou súpravou je najmenej 112 mm. Odporúčame nechať medzi odtokovou súpravou a podlahou medzeru 5 mm.

b) Dĺžka:

dĺžka sprchovacej plochy (= menovitá dĺžka)  
pozri obal výrobku                    mm  
+ hrúbka obkladacej dosky           mm  
+ obkladačka                           mm  
+ hrúbka lepidla na obklady       mm  
+ rezerva 10 mm                       10 mm  
B = dĺžka debnenia =                   mm



### 4. KROK: plánovanie prispôsobenia obkladačky:

Dbajte na požadované rozmery pre prispôsobenie obkladačky

a) Výrez obkladačky v stene: 324 mm x 41 mm

Odporúčanie: obkladačka by mala byť vystredená voči krytu odtoku

b) Pásiky z obkladačiek pre dizajnový kryt odtoku na obloženie: 310 mm x 36 mm x hrúbka obkladačky (max. 13 mm)

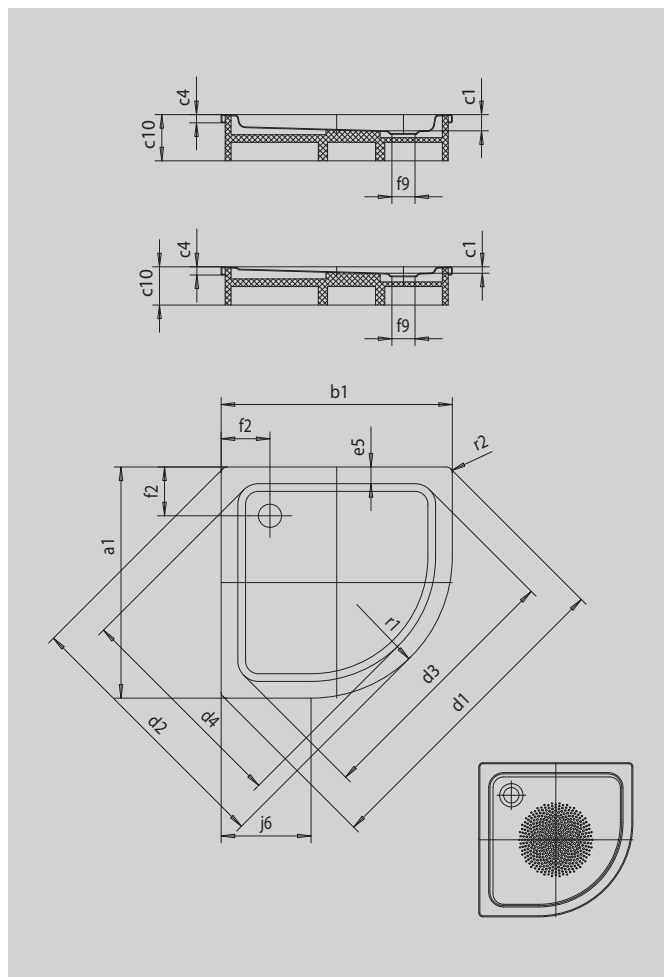
# ARRONDO

- štvrtkruhová sprchovacia vanička s minimalistickým obrysom
- veľkorysá plocha na státie s veľkým priestorom pre sprchovanie
- tvar, ktorý šetrí miesto
- polomer 55 cm
- zo smaltovanej ocele KALDEWEI
- kryt odtoku je zapustený do plochy sprchovacej vaničky (len v kombinácii s odtokovou súpravou KA 90)



Ilustračný obrázok

Model	Celková montážna výška				Stavebná výška			
	870	871	872	873	870	871	872	873
KA 90	105	145	105	145	81	81	81	81
KA 90 extra plochá	94	134	94	134	70	70	70	70
KA 90 ultra plochá	85	125	85	125	61	61	61	61
KA 90 zvislá	49	49	49	49	81	81	81	81



Model	870	871	872	873	
Vonkajšia dĺžka	a <sub>1</sub>	900	900	1000	1000 mm
Vonkajšia šírka	b <sub>1</sub>	900	900	1000	1000 mm
Vnútorňá hĺbka	c <sub>1</sub>	25	65	25	65 mm
Výška okraja	c <sub>4</sub>	32	32	32	32 mm
Výška s polystyrénovým nosičom	c <sub>10</sub>	120	160	120	160 mm
Rohový rozmer - vonkajšia dĺžka	d <sub>1</sub>	1254	1254	1395	1395 mm
Rohový rozmer - vonkajšia šírka	d <sub>2</sub>	1035	1035	1177	1177 mm
Rohový rozmer - vnútorná dĺžka	d <sub>3</sub>	1023	1023	1164	1164 mm
Rohový rozmer - vnútorná šírka	d <sub>4</sub>	855	855	996	996 mm
Šírka okraja	e <sub>5</sub>	65	65	65	65 mm
Vzdialenosť okraja vane od stredu odtokového otvoru	f <sub>2</sub>	190	190	190	190 mm
Priemer odtokového otvoru	f <sub>9</sub>	Ø 90	Ø 90	Ø 90	Ø 90 mm
Dĺžka ramena	j <sub>6</sub>	350	350	450	450 mm
Vonkajší polomer	r <sub>1</sub>	550	550	550	550 mm
Vonkajší polomer	r <sub>2</sub>	23	23	23	23 mm
Čistá hmotnosť		21	22	25	26 kg
Antislip priemer		Ø 435	Ø 435	Ø 588	Ø 588 mm

	Odtokový otvor	Model Č. výrobku	Rozmery mm	Cenová skupina farieb			EUR
				Alpská biela (I)	Sanitárne farby (II, III)	Coord. Colours (IV)	
<b>ARRONDO</b>	Ø 90 mm	<b>870-1</b> 46000001xxxx	900 x 900 x 25	<b>680,00</b>	<b>884,00</b>	<b>750,00</b>	
		<b>871-1</b> 46010001xxxx	900 x 900 x 65	<b>680,00</b>	<b>884,00</b>		
		<b>872-1</b> 46020001xxxx	1000 x 1000 x 25	<b>772,00</b>	<b>1.004,00</b>	<b>850,00</b>	
		<b>873-1</b> 46030001xxxx	1000 x 1000 x 65	<b>772,00</b>	<b>1.004,00</b>		
<b>ARRONDO S POLYSTYRÉNOVÝM NOSIČOM</b> Celková výška s polystyrénovým nosičom: 120 mm	Ø 90 mm	<b>870-2</b> 46004804xxxx	900 x 900 x 25	<b>820,00</b>	<b>1.066,00</b>	<b>902,00</b>	
		<b>872-2</b> 46024804xxxx	1000 x 1000 x 25	<b>910,00</b>	<b>1.184,00</b>	<b>1.002,00</b>	
<b>ARRONDO S POLYSTYRÉNOVÝM NOSIČOM</b> Celková výška s polystyrénovým nosičom: 160 mm	Ø 90 mm	<b>871-2</b> 46014804xxxx	900 x 900 x 65	<b>820,00</b>	<b>1.066,00</b>		
		<b>873-2</b> 46034804xxxx	1000 x 1000 x 65	<b>910,00</b>	<b>1.184,00</b>		
<b>VOLITELNÉ: KALDEWEI PERFECTION - POVRCHOVÉ ÚPRAVY</b>							
<b>PERL-EFFEKT</b>		xxxxxxx3xxx		<b>86,00</b>	<b>86,00</b>	<b>86,00</b>	
<b>ANTISLIP</b> protišmykový smalt Pri objednávaní antislipu a celoplošného antislipu vezmite do úvahy pravidlá pre vytváranie objednávacieho čísla Kaldewei, uvedené na konci cenníka. Informácie viď strany s príslušenstvom				<b>123,00</b>	<b>123,00</b>	<b>123,00</b>	
<b>VOLITELNÉ: KALDEWEI PROFESSIONAL - MONTÁŽ ●<sup>1</sup></b>			<b>CENA</b>	<b>(I)</b>	<b>(II,III)</b>	<b>(IV)</b>	
<b>INŠTALAČNÝ RÁM FR 5300 FLEX</b> nastaviteľný do veľkosti max. 1000 x 1000 mm		530000170000	<b>188,00</b>				
<b>STREDOVÝ PODPORNÝ SYSTÉM MAS 5305</b> odporúča sa pre vaničky s rozmerom > 90 cm		688076530000	<b>25,00</b>				
<b>VOLITELNÉ: KALDEWEI PROFESSIONAL VTOKOVÁ/ODTOKOVÁ TECHNIKA ●<sup>1</sup></b>			<b>CENA</b>	<b>(I)</b>	<b>(II,III)</b>	<b>(IV)</b>	
<b>KA 90</b> pochrómovaný kryt odtoku smaltovaný kryt odtoku		687740470999	<b>101,00</b>				
		68774045xxxx		<b>136,00</b>	<b>177,00</b>	<b>136,00</b>	
<b>KA 90 EXTRA PLOCHÁ</b> pochrómovaný kryt odtoku smaltovaný kryt odtoku		687740510999	<b>123,00</b>				
		68774049xxxx		<b>168,00</b>	<b>218,00</b>	<b>168,00</b>	
<b>KA 90 ULTRA PLOCHÁ</b> pochrómovaný kryt odtoku smaltovaný kryt odtoku		687744510999	<b>123,00</b>				
		68774449xxxx		<b>168,00</b>	<b>218,00</b>	<b>168,00</b>	
<b>KA 90 ZVISLÁ</b> pochrómovaný kryt odtoku smaltovaný kryt odtoku		687740550999	<b>137,00</b>				
		68774053xxxx		<b>185,00</b>	<b>241,00</b>	<b>185,00</b>	
<b>SITKO NA ZACHYTÁVANIE VLASOV KA 90</b>		687740420000	<b>11,00</b>				
<b>VOLITELNÉ: KALDEWEI PROFESSIONAL - HYDROIZOLÁCIA ●<sup>1</sup></b>			<b>CENA</b>	<b>(I)</b>	<b>(II,III)</b>	<b>(IV)</b>	
<b>TESNIACI SET FLEX</b>		689720520000	<b>49,00</b>				
<b>REZUODOLNÁ PÁSKA 4,6 M</b> pre sprchovacie vaničky ≤ 1000 x 1200 mm		689720570000	<b>64,00</b>				
<b>TESNIACI SET PRE MONTÁŽ V ÚROVNI PODLAHY</b>		689720510000	<b>145,00</b>				

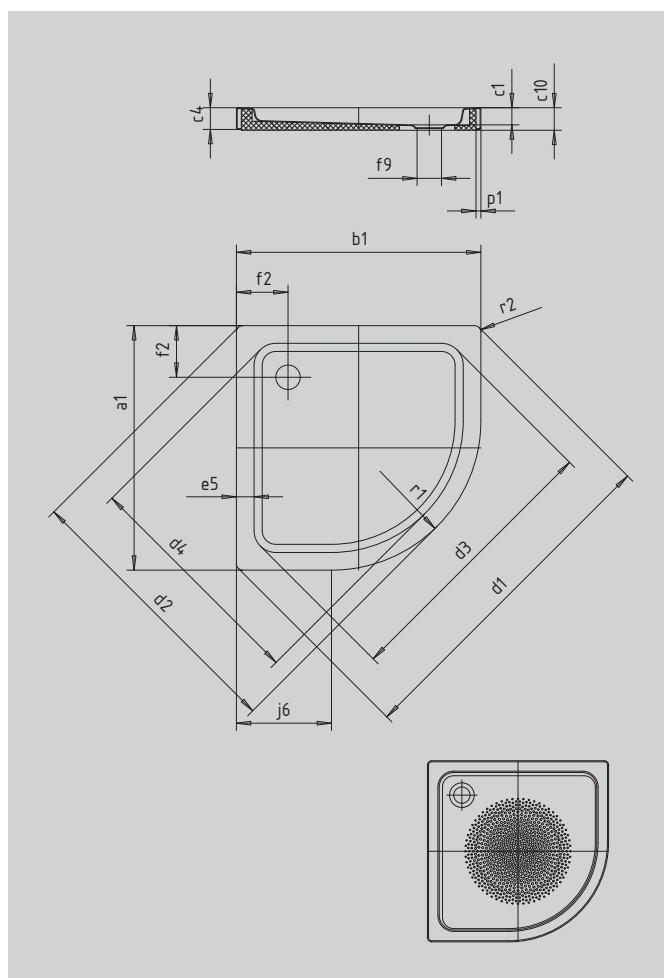
# ARRONDO S VYTVAROVANÝM PANELOM

- vďaka vytvarovanému panelu netreba sprchovaciu vaničku obkladať
- štvrtkruhová sprchovacia vanička s minimalistickým obrysom
- veľkorysá plocha na státie s veľkým priestorom pre sprchovanie
- tvar, ktorý šetrí miesto
- polomer 55 cm
- zo smaltovanej ocele KALDEWEI
- kryt odtoku je zapustený do plochy sprchovacej vaničky (len v kombinácii s odtokovou súpravou KA 90)



Ilustračný obrázok

Model	Celková montážna výška		Stavebná výška	
	880	881	880	881
KA 90	145	145	81	81
KA 90 extra plochá	134	134	70	70
KA 90 ultra plochá	125	125	61	61
KA 90 zvislá	49	49	81	81



Model	880	881
Vonkajšia dĺžka	$a_1$	900 1000 mm
Vonkajšia šírka	$b_1$	900 1000 mm
Vnútoraná hĺbka	$c_1$	65 65 mm
Výška okraja	$c_4$	80 80 mm
Výška s polystyrénovým nosičom	$c_{10}$	83 83 mm
Rohový rozmer - vonkajšia dĺžka	$d_1$	1254 1395 mm
Rohový rozmer - vonkajšia šírka	$d_2$	1035 1177 mm
Rohový rozmer - vnútoraná dĺžka	$d_3$	1023 1164 mm
Rohový rozmer - vnútoraná šírka	$d_4$	855 996 mm
Šírka okraja	$e_5$	65 65 mm
Vzdialenosť okraja vane od stredu odtokového otvoru	$f_2$	190 190 mm
Priemer odtokového otvoru	$f_9$	Ø 90 Ø 90 mm
Dĺžka ramena	$j_6$	350 450 mm
Sokel	$p_1$	25 25 mm
Vonkajší polomer	$r_1$	550 550 mm
Vonkajší polomer	$r_2$	23 23 mm
Čistá hmotnosť		25 30 kg
Antislip priemer		Ø 435 Ø 588 mm

	Odtokový otvor	Model Č. výrobku	Rozmery mm	Cenová skupina farieb		EUR
				Alpská biela (I)	Sanitárne farby (II, III)	
<b>ARRONDO S VYTVAROVANÝM PANELOM</b> Celková výška s panelom: 80 mm	Ø 90 mm	<b>880-1</b> 4604 <b>0001</b> xxxx	900 x 900 x 65	<b>756,00</b>	<b>982,00</b>	
		<b>881-1</b> 4605 <b>0001</b> xxxx	1000 x 1000 x 65	<b>854,00</b>	<b>1.110,00</b>	
<b>ARRONDO S VYTVAROVANÝM PANELOM</b> Celková výška s panelom: 83 mm	Ø 90 mm	<b>880-2</b> 4604 <b>4804</b> xxxx	900 x 900 x 65	<b>892,00</b>	<b>1.160,00</b>	
		<b>881-2</b> 4605 <b>4804</b> xxxx	1000 x 1000 x 65	<b>994,00</b>	<b>1.292,00</b>	
<b>VOLITELNÉ: KALDEWEI PERFECTION - POVRCHOVÉ ÚPRAVY</b>						
<b>PERL-EFFEKT</b>		xxxxxxx3xxx		<b>86,00</b>	<b>86,00</b>	
<b>ANTISLIP</b> protišmykový smalt				<b>123,00</b>	<b>123,00</b>	
<b>VOLITELNÉ: KALDEWEI PROFESSIONAL - MONTÁŽ ●<sup>1</sup></b>			<b>CENA</b>	<b>(I)</b>	<b>(II,III)</b>	
<b>INŠTALAČNÝ RÁM FR 5300 FLEX</b> nastaviteľný do veľkosti max. 1000 x 1000 mm		5300 <b>0017</b> 0000	<b>188,00</b>			
<b>VOLITELNÉ: KALDEWEI PROFESSIONAL VTKOVÁ/ODTOKOVÁ TECHNIKA ●<sup>1</sup></b>			<b>CENA</b>	<b>(I)</b>	<b>(II,III)</b>	
<b>KA 90</b> pochrómovaný kryt odtoku smaltovaný kryt odtoku		6877 <b>4047</b> 0999 6877 <b>4045</b> xxxx	<b>101,00</b>	<b>136,00</b>	<b>177,00</b>	
<b>KA 90 EXTRA PLOCHÁ</b> pochrómovaný kryt odtoku smaltovaný kryt odtoku		6877 <b>4051</b> 0999 6877 <b>4049</b> xxxx	<b>123,00</b>	<b>168,00</b>	<b>218,00</b>	
<b>KA 90 ULTRA PLOCHÁ</b> pochrómovaný kryt odtoku smaltovaný kryt odtoku		6877 <b>4451</b> 0999 6877 <b>4449</b> xxxx	<b>123,00</b>	<b>168,00</b>	<b>218,00</b>	
<b>KA 90 ZVISLÁ</b> pochrómovaný kryt odtoku smaltovaný kryt odtoku		6877 <b>4055</b> 0999 6877 <b>4053</b> xxxx	<b>137,00</b>	<b>185,00</b>	<b>241,00</b>	
<b>SITKO NA ZACHYTÁVANIE VLASOV KA 90</b>		6877 <b>4042</b> 0000	<b>11,00</b>			
<b>VOLITELNÉ: KALDEWEI PROFESSIONAL - HYDROIZOLÁCIA ●<sup>1</sup></b>			<b>CENA</b>	<b>(I)</b>	<b>(II,III)</b>	
<b>TESNIACI SET FLEX</b>		6897 <b>2052</b> 0000	<b>49,00</b>			
<b>REZUODOLNÁ PÁSKA 4,6 M</b> pre sprchovacie vaničky ≤ 1000 x 1200 mm		6897 <b>2057</b> 0000	<b>64,00</b>			

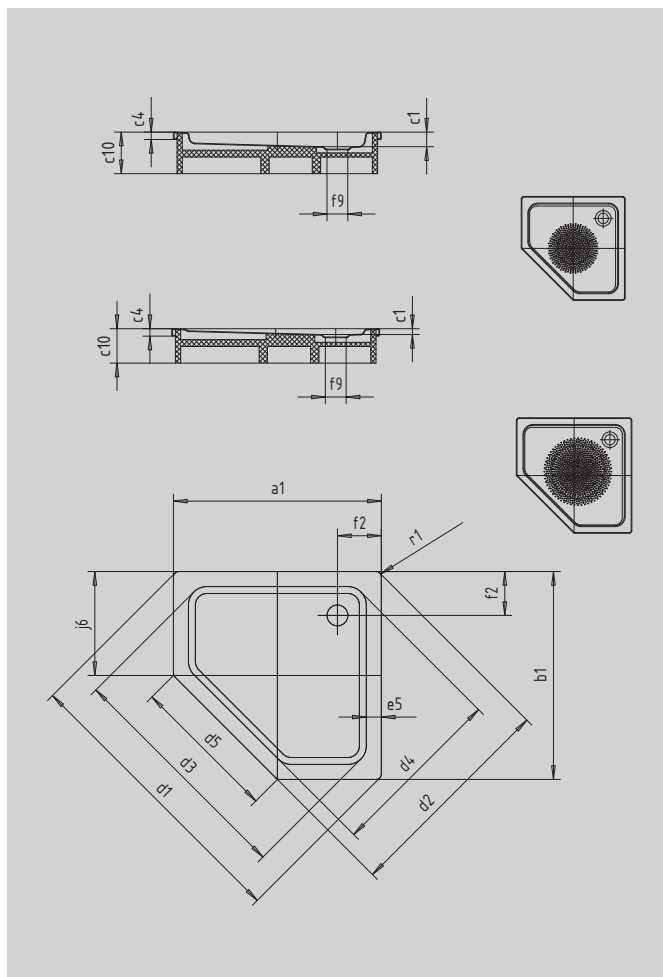
# CORNEZZA

- nápadná päťuholníková sprchovacia vanička
- tvar, ktorý šetrí miesto
- veľkorysá plocha na státie s veľkým priestorom pre sprchovanie
- elegantné rohové riešenie
- zo smaltovanej ocele KALDEWEI
- kryt odtoku je zapustený do plochy sprchovacej vaničky (len v kombinácii s odtokovou súpravou KA 90)



Ilustračný obrázok

Model	Celková montážna výška				Stavebná výška			
	670	671	672	673	670	671	672	673
KA 90	105	145	105	145	81	81	81	81
KA 90 extra plochá	94	134	94	134	70	70	70	70
KA 90 ultra plochá	85	125	85	125	61	61	61	61
KA 90 zvislá	49	49	49	49	81	81	81	81



Model	670	671	672	673	
Vonkajšia dĺžka	a <sub>1</sub>	900	900	1000	1000 mm
Vonkajšia šírka	b <sub>1</sub>	900	900	1000	1000 mm
Vnútorňá hĺbka	c <sub>1</sub>	25	65	25	65 mm
Výška okraja	c <sub>4</sub>	32	32	32	32 mm
Výška s polystyrénovým nosičom	c <sub>10</sub>	120	120	120	120 mm
Rohový rozmer - vonkajšia dĺžka	d <sub>1</sub>	1254	1254	1395	1395 mm
Rohový rozmer - vonkajšia šírka	d <sub>2</sub>	945	945	1051	1051 mm
Rohový rozmer - vnútorňá dĺžka	d <sub>3</sub>	1023	1023	1164	1164 mm
Rohový rozmer - vnútorňá šírka	d <sub>4</sub>	765	765	871	871 mm
Šírka vstupného priestoru	d <sub>5</sub>	636	636	707	707 mm
Šírka okraja	e <sub>5</sub>	65	65	65	65 mm
Vzdialenosť okraja vane od stredu odtokového otvoru	f <sub>2</sub>	190	190	190	190 mm
Priemer odtokového otvoru	f <sub>9</sub>	Ø 90	Ø 90	Ø 90	Ø 90 mm
Dĺžka ramena	j <sub>6</sub>	450	450	500	500 mm
Vonkajší polomer	r <sub>1</sub>	23	23	23	23 mm
Čistá hmotnosť		19	20	24	25 kg
Antislip priemer		Ø 435	Ø 435	Ø 588	Ø 588 mm

Zmeny z výrobných dôvodov, tolerancie rozmerov a chyby sú vyhradené. Hmotnosť je zaokrúhľená. Ilustračné zobrazenia.

**KALDEWEI**

	Odtokový otvor	Model Č. výrobku	Rozmery mm	Cenová skupina farieb			EUR
				Alpská biela (I)	Sanitárne farby (II, III)	Coord. Colours (IV)	
<b>CORNEZZA</b>	Ø 90 mm	<b>670-1</b> 45900001xxxx	900 x 900 x 25	<b>960,00</b>	<b>1.246,00</b>	<b>1.056,00</b>	
		<b>671-1</b> 45910001xxxx	900 x 900 x 65	<b>960,00</b>	<b>1.246,00</b>		
		<b>672-1</b> 45920001xxxx	1000 x 1000 x 25	<b>1.018,00</b>	<b>1.322,00</b>	<b>1.120,00</b>	
		<b>673-1</b> 45930001xxxx	1000 x 1000 x 65	<b>1.018,00</b>	<b>1.322,00</b>		
<b>CORNEZZA S POLYSTYRÉNOVÝM NOSIČOM</b> Celková výška s polystyrénovým nosičom: 120 mm	Ø 90 mm	<b>670-2</b> 45904804xxxx	900 x 900 x 25	<b>1.100,00</b>	<b>1.430,00</b>	<b>1.210,00</b>	
		<b>672-2</b> 45924804xxxx	1000 x 1000 x 25	<b>1.158,00</b>	<b>1.506,00</b>	<b>1.274,00</b>	
<b>CORNEZZA S POLYSTYRÉNOVÝM NOSIČOM</b> Celková výška s polystyrénovým nosičom: 160 mm	Ø 90 mm	<b>671-2</b> 45914804xxxx	900 x 900 x 65	<b>1.100,00</b>	<b>1.430,00</b>		
		<b>673-2</b> 45934804xxxx	1000 x 1000 x 65	<b>1.158,00</b>	<b>1.506,00</b>		
<b>VOLITELNÉ: KALDEWEI PERFECTION - POVRCHOVÉ ÚPRAVY</b>							
<b>PERL-EFFEKT</b>		xxxxxxx3xxx		<b>86,00</b>	<b>86,00</b>	<b>86,00</b>	
<b>ANTISLIP</b> protišmykový smalt Pri objednávaní antislipu a celoplošného antislipu vezmite do úvahy pravidlá pre vytváranie objednávacieho čísla Kaldewei, uvedené na konci cenníka. Informácie viď strany s príslušenstvom				<b>123,00</b>	<b>123,00</b>	<b>123,00</b>	
<b>VOLITELNÉ: KALDEWEI PROFESSIONAL INSTALLATION ●<sup>1</sup></b>			<b>CENA</b>	<b>(I)</b>	<b>(II,III)</b>	<b>(IV)</b>	
<b>INŠTALAČNÝ RÁM FR 5300 FLEX</b> nastaviteľný do veľkosti max. 1000 x 1000 mm		530000150000	<b>198,00</b>				
<b>VOLITELNÉ: KALDEWEI PROFESSIONAL - MONTÁŽ ●<sup>1</sup></b>			<b>CENA</b>	<b>(I)</b>	<b>(II,III)</b>	<b>(IV)</b>	
<b>STREDOVÝ PODPORNÝ SYSTÉM MAS 5305</b> odporúča sa pre vaničky s rozmerom > 90 cm		688076530000	<b>25,00</b>				
<b>VOLITELNÉ: KALDEWEI PROFESSIONAL VTKOVÁ/ODTOKOVÁ TECHNIKA ●<sup>1</sup></b>			<b>CENA</b>	<b>(I)</b>	<b>(II,III)</b>	<b>(IV)</b>	
<b>KA 90</b> pochrómovaný kryt odtoku smaltovaný kryt odtoku		687740470999	<b>101,00</b>				
		68774045xxxx		<b>136,00</b>	<b>177,00</b>	<b>136,00</b>	
<b>KA 90 EXTRA PLOCHÁ</b> pochrómovaný kryt odtoku smaltovaný kryt odtoku		687740510999	<b>123,00</b>				
		68774049xxxx		<b>168,00</b>	<b>218,00</b>	<b>168,00</b>	
<b>KA 90 ULTRA PLOCHÁ</b> pochrómovaný kryt odtoku smaltovaný kryt odtoku		687744510999	<b>123,00</b>				
		68774449xxxx		<b>168,00</b>	<b>218,00</b>	<b>168,00</b>	
<b>KA 90 ZVISLÁ</b> pochrómovaný kryt odtoku smaltovaný kryt odtoku		687740550999	<b>137,00</b>				
		68774053xxxx		<b>185,00</b>	<b>241,00</b>	<b>185,00</b>	
<b>SITKO NA ZACHYTÁVANIE VLASOV KA 90</b>		687740420000	<b>11,00</b>				
<b>VOLITELNÉ: KALDEWEI PROFESSIONAL - HYDROIZOLÁCIA ●<sup>1</sup></b>			<b>CENA</b>	<b>(I)</b>	<b>(II,III)</b>	<b>(IV)</b>	
<b>TESNIACI SET FLEX</b>		689720520000	<b>49,00</b>				
<b>REZUODOLNÁ PÁSKA 4,6 M</b> pre sprchovacie vanečky ≤ 1000 x 1200 mm		689720570000	<b>64,00</b>				
<b>TESNIACI SET PRE MONTÁŽ V ÚROVNI PODLAHY</b>		689720500000	<b>145,00</b>				



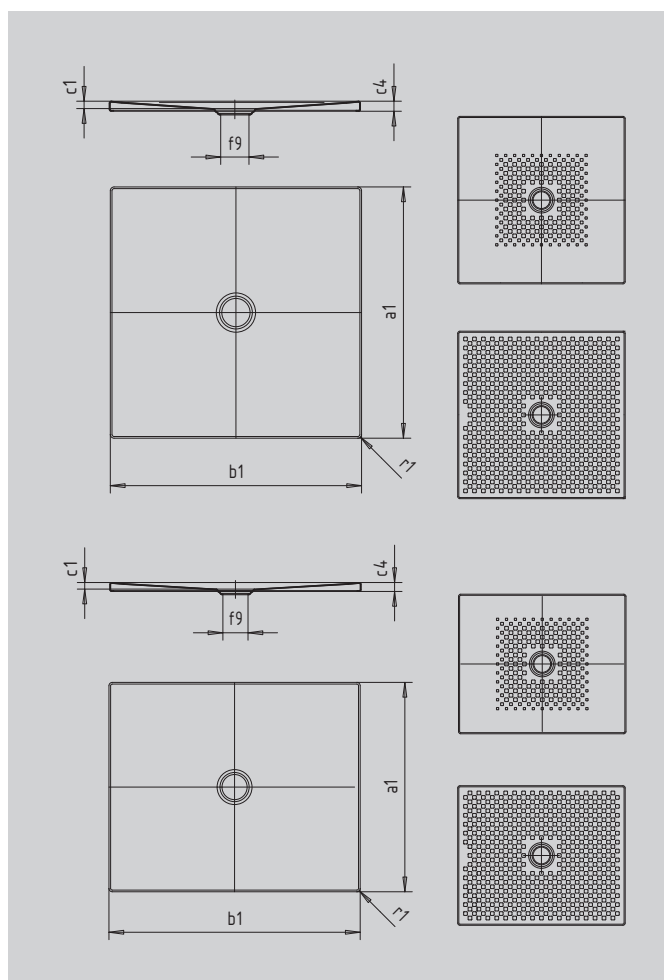
# SCONA

- harmonický dizajn s odtokom v strede
- môže byť nainštalovaná aj v úrovni podlahy
- zo smaltovanej ocele KALDEWEI
- kryt odtoku je zapustený do plochy sprchovacej vaničky (len v kombinácii s odtokovou súpravou KA 90)



Ilustračný obrázok

Model	Celková montážna výška						Stavebná výška					
	908	911	940	912	941	913	908	911	940	912	941	913
KA 90	103	103	103	103	103	103	81	81	81	81	81	81
KA 90 extra plochá	92	92	92	92	92	92	70	70	70	70	70	70
KA 90 ultra plochá	83	83	83	83	83	83	61	61	61	61	61	61
KA 90 zvislá	49	49	49	49	49	49	81	81	81	81	81	81



SECURE<sup>+</sup>

Model	908	911	940	912	941	913
Vonkajšia dĺžka						$a_1$
Vonkajšia šírka						$b_1$
Vnútorňa hĺbka	23	23	23	23	23	$c_1$
Výška okraja	32	32	32	32	32	$c_4$
Priemer odtokového otvoru	Ø 90	Ø 90	Ø 90	Ø 90	Ø 90	$f_9$
Vonkajší polomer	12	12	12	12	12	$r_1$
Čistá hmotnosť	16	17	17	18	19	
Antislip	492 x 492	492 x 492	492 x 492	492 x 492	492 x 492	492 x 492 mm
Celoplošný Antislip	692 x 740	740 x 740	644 x 836	692 x 836	740 x 836	836 x 836 mm
SECURE PLUS	Celoplošne	Celoplošne	Celoplošne	Celoplošne	Celoplošne	Celoplošne

	Odtokový otvor	Model Č. výrobku	Rozmery mm	Cenová skupina farieb			EUR
				Alpská biela (I)	Sanitárne farby (II, III)	Coord. Colours (IV)	
<b>SCONA</b>	Ø 90 mm	<b>908-1</b> 49080001xxxx	800 x 750 x 23	<b>586,00</b>	<b>762,00</b>	<b>586,00</b>	
		<b>911-1</b> 49110001xxxx	800 x 800 x 23	<b>510,00</b>	<b>662,00</b>	<b>510,00</b>	
		<b>940-1</b> 49400001xxxx	900 x 700 x 23	<b>574,00</b>	<b>746,00</b>	<b>574,00</b>	
		<b>912-1</b> 49120001xxxx	900 x 750 x 23	<b>534,00</b>	<b>694,00</b>	<b>534,00</b>	
		<b>941-1</b> 49410001xxxx	900 x 800 x 23	<b>574,00</b>	<b>746,00</b>	<b>574,00</b>	
		<b>913-1</b> 49130001xxxx	900 x 900 x 23	<b>510,00</b>	<b>662,00</b>	<b>510,00</b>	
		<b>VOLITEĽNÉ: KALDEWEI PERFECTION - POVRCHOVÉ ÚPRAVY</b>					
<b>PERL-EFFEKT</b>		xxxxxxx3xxx		<b>86,00</b>	<b>86,00</b>	<b>86,00</b>	
<b>KALDEWEI SECURE PLUS</b> nie je možné kombinovať s Perl-Effektom		xxxxxxx2xxx				<b>173,00</b>	
<b>ANTISLIP</b> protišmykový smalt				<b>123,00</b>	<b>123,00</b>	<b>123,00</b>	
<b>CELOPLOŠNÝ ANTISLIP</b> protišmykový smalt Pri objednávaní antislipu a celoplošného antislipu vezmite do úvahy pravidlá pre vytváranie objednávacieho čísla Kaldewei, uvedené na konci cenníka. Informácie viď strany s príslušenstvom				<b>248,00</b>	<b>248,00</b>	<b>248,00</b>	
<b>VOLITEĽNÉ: KALDEWEI PROFESSIONAL - MONTÁŽ</b> ● <sup>1</sup>			<b>CENA</b>	<b>(I)</b>	<b>(II,III)</b>	<b>(IV)</b>	
<b>INŠTALAČNÝ RÁM FR 5300 FLEX</b> nastaviteľný do veľkosti max. 900 x 900 mm		530000120000	<b>163,00</b>				
<b>SYSTÉM ESR PRE MONTÁŽ V ÚROVNI PODLAHY</b> 750 x 800 800 x 800 700 x 900 750 x 900 800 x 900 900 x 900		640000100000 640000110000 640000120000 640000130000 640000140000 640000150000	<b>405,00</b> <b>405,00</b> <b>405,00</b> <b>405,00</b> <b>405,00</b> <b>405,00</b>				
<b>VOLITEĽNÉ: KALDEWEI PROFESSIONAL VTKOVÁ/ODTOKOVÁ TECHNIKA</b> ● <sup>1</sup>			<b>CENA</b>	<b>(I)</b>	<b>(II,III)</b>	<b>(IV)</b>	
<b>KA 90</b> pochrómovaný kryt odtoku smaltovaný kryt odtoku smaltovaný kryt odtoku so SECURE PLUS		687740470999 68774045xxxx 687740452xxx	<b>101,00</b>	<b>136,00</b>	<b>177,00</b>	<b>136,00</b> <b>168,00</b>	
<b>KA 90 EXTRA PLOCHÁ</b> pochrómovaný kryt odtoku smaltovaný kryt odtoku smaltovaný kryt odtoku so SECURE PLUS		687740510999 68774049xxxx 687740492xxx	<b>123,00</b>	<b>168,00</b>	<b>218,00</b>	<b>168,00</b> <b>199,00</b>	
<b>KA 90 ULTRA PLOCHÁ</b> pochrómovaný kryt odtoku smaltovaný kryt odtoku smaltovaný kryt odtoku so SECURE PLUS		687744510999 68774449xxxx 687744492xxx	<b>123,00</b>	<b>168,00</b>	<b>218,00</b>	<b>168,00</b> <b>199,00</b>	
<b>KA 90 ZVISLÁ</b> pochrómovaný kryt odtoku smaltovaný kryt odtoku smaltovaný kryt odtoku so SECURE PLUS		687740550999 68774053xxxx 687740532xxx	<b>137,00</b>	<b>185,00</b>	<b>241,00</b>	<b>185,00</b> <b>217,00</b>	
<b>KA 90 PRE ESR</b> pochrómovaný kryt odtoku smaltovaný kryt odtoku smaltovaný kryt odtoku so SECURE PLUS		687740480999 68774046xxxx 687740462xxx	<b>101,00</b>	<b>136,00</b>	<b>177,00</b>	<b>136,00</b> <b>168,00</b>	
<b>KA 90 EXTRA PLOCHÁ PRE ESR</b> pochrómovaný kryt odtoku smaltovaný kryt odtoku smaltovaný kryt odtoku so SECURE PLUS		687740520999 68774050xxxx 687740502xxx	<b>123,00</b>	<b>168,00</b>	<b>218,00</b>	<b>168,00</b> <b>199,00</b>	
<b>KA 90 ULTRA PLOCHÁ PRE ESR</b> pochrómovaný kryt odtoku smaltovaný kryt odtoku smaltovaný kryt odtoku so SECURE PLUS		687744520999 68774450xxxx 687744502xxx	<b>123,00</b>	<b>168,00</b>	<b>218,00</b>	<b>168,00</b> <b>199,00</b>	
<b>KA 90 ZVISLÁ PRE ESR</b> pochrómovaný kryt odtoku smaltovaný kryt odtoku smaltovaný kryt odtoku so SECURE PLUS		687740560999 68774054xxxx 687740542xxx	<b>137,00</b>	<b>185,00</b>	<b>241,00</b>	<b>185,00</b> <b>217,00</b>	
<b>SITKO NA ZACHYTÁVANIE VLASOV KA 90</b>		687740420000	<b>11,00</b>				
<b>VOLITEĽNÉ: KALDEWEI PROFESSIONAL - HYDROIZOLÁCIA</b> ● <sup>1</sup>			<b>CENA</b>	<b>(I)</b>	<b>(II,III)</b>	<b>(IV)</b>	
<b>TESNIACI SET PRE MONTÁŽ V ÚROVNI PODLAHY</b>		689720490000	<b>145,00</b>				
<b>TESNIACI SET FLEX</b>		689720520000	<b>49,00</b>				
<b>REZUODOLNÁ PÁSKA 4,6 M</b> pre sprchovacie vaničky ≤ 1000 x 1200 mm		689720570000	<b>64,00</b>				

Ďalšie príslušenstvo od strany 338. Prehľad dostupných farieb FPG I-IV pozri strana 364. ●<sup>1</sup>= samostatné príslušenstvo. Viac informácií k 12-miestnym číslam výrobkov KALDEWEI nájdete na strane 455.

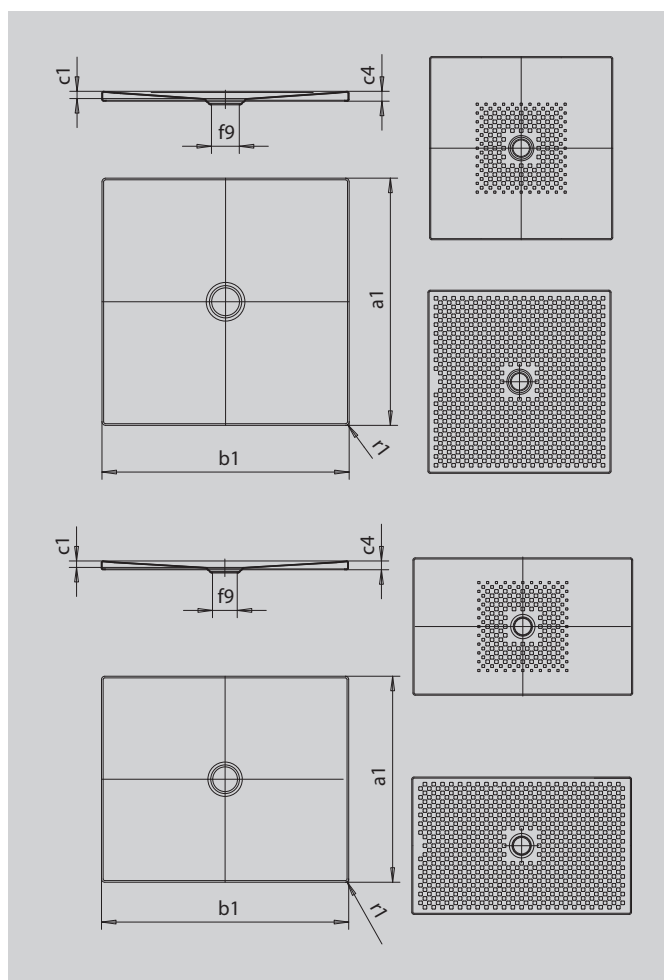
# SCONA

- harmonický dizajn s odtokom v strede
- môže byť nainštalovaná aj v úrovni podlahy
- zo smaltovanej ocele KALDEWEI
- kryt odtoku je zapustený do plochy sprchovacej vaničky (len v kombinácii s odtokovou súpravou KA 90)



Ilustračný obrázok

Model	Celková montážna výška						Stavebná výška					
	942	914	915	916	943	963	942	914	915	916	943	963
KA 90	103	103	103	103	103	103	81	81	81	81	81	81
KA 90 extra plochá	92	92	92	92	92	92	70	70	70	70	70	70
KA 90 ultra plochá	83	83	83	83	83	83	61	61	61	61	61	61
KA 90 zvislá	49	49	49	49	49	49	81	81	81	81	81	81



SECURE<sup>+</sup>

Model	942	914	915	916	943	963		
Vonkajšia dĺžka		$a_1$	750	800	900	1000	800	900 mm
Vonkajšia šírka		$b_1$	1000	1000	1000	1000	1100	1100 mm
Vnútorňa hĺbka		$c_1$	23	23	23	23	23	23 mm
Výška okraja		$c_4$	32	32	32	32	32	32 mm
Priemer odtokového otvoru		$f_9$	Ø 90	Ø 90	Ø 90	Ø 90	Ø 90	Ø 90 mm
Vonkajší polomer		$r_1$	12	12	12	12	12	12 mm
Čistá hmotnosť			19	21	23	26	23	25 kg
Antislip	492 x 492	492 x 492	492 x 492	492 x 492	492 x 492	492 x 492	492 x 492	492 x 492 mm
Celoplošný Antislip	692 x 932	740 x 932	836 x 932	932 x 932	740 x 1028	836 x 1028	836 x 1028	836 x 1028 mm
SECURE PLUS	Celoplošne	Celoplošne	Celoplošne	Celoplošne	Celoplošne	Celoplošne	Celoplošne	Celoplošne

	Odtokový otvor	Model Č. výrobku	Rozmery mm	Cenová skupina farieb			EUR
				Alpská biela (I)	Sanitárne farby (II, III)	Coord. Colours (IV)	
<b>SCONA</b>	Ø 90 mm	<b>942-1</b> 49420001xxxx	1000 x 750 x 23	<b>664,00</b>	<b>864,00</b>	<b>664,00</b>	
		<b>914-1</b> 49140001xxxx	1000 x 800 x 23	<b>650,00</b>	<b>844,00</b>	<b>650,00</b>	
		<b>915-1</b> 49150001xxxx	1000 x 900 x 23	<b>650,00</b>	<b>844,00</b>	<b>650,00</b>	
		<b>916-1</b> 49160001xxxx	1000 x 1000 x 23	<b>650,00</b>	<b>844,00</b>	<b>650,00</b>	
		<b>943-1</b> 49430001xxxx	1100 x 800 x 23	<b>688,00</b>	<b>896,00</b>	<b>688,00</b>	
		<b>963-1</b> 49630001xxxx	1100 x 900 x 23	<b>688,00</b>	<b>896,00</b>	<b>688,00</b>	
<b>VOLITEĽNÉ: KALDEWEI PERFECTION - POVRCHOVÉ ÚPRAVY</b>							
<b>PERL-EFFEKT</b>		xxxxxxx3xxx		<b>86,00</b>	<b>86,00</b>	<b>86,00</b>	
<b>KALDEWEI SECURE PLUS</b> nie je možné kombinovať s Perl-Effektom		xxxxxxx2xxx				<b>173,00</b>	
<b>ANTISLIP</b> protišmykový smalt				<b>123,00</b>	<b>123,00</b>	<b>123,00</b>	
<b>CELOPLOŠNÝ ANTISLIP</b> protišmykový smalt Pri objednávaní antislipu a celoplošného antislipu vezmite do úvahy pravidlá pre vytváranie objednávacieho čísla Kaldewei, uvedené na konci cenníka. Informácie viď strany s príslušenstvom				<b>248,00</b>	<b>248,00</b>	<b>248,00</b>	
<b>VOLITEĽNÉ: KALDEWEI PROFESSIONAL - MONTÁŽ</b> ● <sup>1</sup>			<b>CENA</b>	<b>(I)</b>	<b>(II,III)</b>	<b>(IV)</b>	
<b>INŠTALAČNÝ RÁM FR 5300 FLEX</b> nastaviteľný do veľkosti max. 1200 x 1200 mm		530000130000	<b>179,00</b>				
<b>SYSTÉM ESR PRE MONTÁŽ V ÚROVNI PODLAHY</b> 750 x 1000 800 x 1000 900 x 1000 1000 x 1000 800 x 1100 900 x 1100		640000160000 640000170000 640000180000 640000190000 640000200000 640000210000	<b>405,00</b> <b>405,00</b> <b>405,00</b> <b>405,00</b> <b>405,00</b> <b>405,00</b>				
<b>VOLITEĽNÉ: KALDEWEI PROFESSIONAL VTKOVÁ/ODTOKOVÁ TECHNIKA</b> ● <sup>1</sup>			<b>CENA</b>	<b>(I)</b>	<b>(II,III)</b>	<b>(IV)</b>	
<b>KA 90</b> pochrómovaný kryt odtoku smaltovaný kryt odtoku smaltovaný kryt odtoku so SECURE PLUS		687740470999 68774045xxxx 687740452xxx	<b>101,00</b>	<b>136,00</b>	<b>177,00</b>	<b>136,00</b> <b>168,00</b>	
<b>KA 90 EXTRA PLOCHÁ</b> pochrómovaný kryt odtoku smaltovaný kryt odtoku smaltovaný kryt odtoku so SECURE PLUS		687740510999 68774049xxxx 687740492xxx	<b>123,00</b>	<b>168,00</b>	<b>218,00</b>	<b>168,00</b> <b>199,00</b>	
<b>KA 90 ULTRA PLOCHÁ</b> pochrómovaný kryt odtoku smaltovaný kryt odtoku smaltovaný kryt odtoku so SECURE PLUS		687744510999 68774449xxxx 687744492xxx	<b>123,00</b>	<b>168,00</b>	<b>218,00</b>	<b>168,00</b> <b>199,00</b>	
<b>KA 90 ZVISLÁ</b> pochrómovaný kryt odtoku smaltovaný kryt odtoku smaltovaný kryt odtoku so SECURE PLUS		687740550999 68774053xxxx 687740532xxx	<b>137,00</b>	<b>185,00</b>	<b>241,00</b>	<b>185,00</b> <b>217,00</b>	
<b>KA 90 PRE ESR</b> pochrómovaný kryt odtoku smaltovaný kryt odtoku smaltovaný kryt odtoku so SECURE PLUS		687740480999 68774046xxxx 687740462xxx	<b>101,00</b>	<b>136,00</b>	<b>177,00</b>	<b>136,00</b> <b>168,00</b>	
<b>KA 90 EXTRA PLOCHÁ PRE ESR</b> pochrómovaný kryt odtoku smaltovaný kryt odtoku smaltovaný kryt odtoku so SECURE PLUS		687740520999 68774050xxxx 687740502xxx	<b>123,00</b>	<b>168,00</b>	<b>218,00</b>	<b>168,00</b> <b>199,00</b>	
<b>KA 90 ULTRA PLOCHÁ PRE ESR</b> pochrómovaný kryt odtoku smaltovaný kryt odtoku smaltovaný kryt odtoku so SECURE PLUS		687744520999 68774450xxxx 687744502xxx	<b>123,00</b>	<b>168,00</b>	<b>218,00</b>	<b>168,00</b> <b>199,00</b>	
<b>KA 90 ZVISLÁ PRE ESR</b> pochrómovaný kryt odtoku smaltovaný kryt odtoku smaltovaný kryt odtoku so SECURE PLUS		687740560999 68774054xxxx 687740542xxx	<b>137,00</b>	<b>185,00</b>	<b>241,00</b>	<b>185,00</b> <b>217,00</b>	
<b>SITKO NA ZACHYTÁVANIE VLASOV KA 90</b>		687740420000	<b>11,00</b>				
<b>VOLITEĽNÉ: KALDEWEI PROFESSIONAL - HYDROIZOLÁCIA</b> ● <sup>1</sup>			<b>CENA</b>	<b>(I)</b>	<b>(II,III)</b>	<b>(IV)</b>	
<b>TESNIACI SET PRE MONTÁŽ V ÚROVNI PODLAHY</b>		689720490000	<b>145,00</b>				
<b>TESNIACI SET FLEX</b>		689720520000	<b>49,00</b>				
<b>REZUODOLNÁ PÁSKA 4,6 M</b> pre sprchovacie vaničky ≤ 1000 x 1200 mm		689720570000	<b>64,00</b>				

Ďalšie príslušenstvo od strany 338. Prehľad dostupných farieb FPG I-IV pozri strana 364. ●<sup>1</sup>= samostatné príslušenstvo. Viac informácií k 12-miestnym číslam výrobkov KALDEWEI nájdete na strane 455.

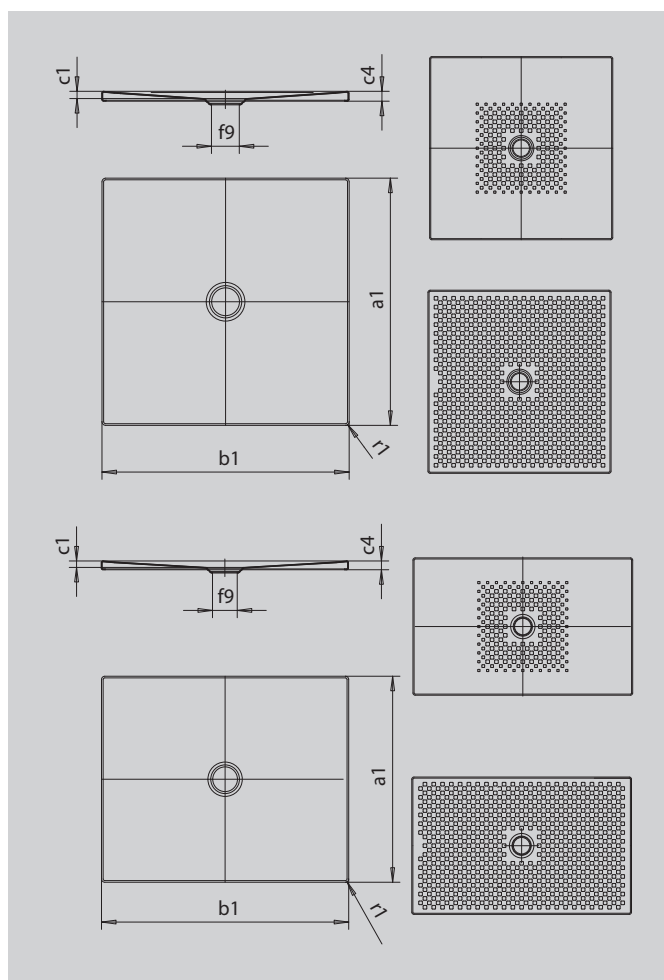
# SCONA

- harmonický dizajn s odtokom v strede
- môže byť nainštalovaná aj v úrovni podlahy
- zo smaltovanej ocele KALDEWEI
- kryt odtoku je zapustený do plochy sprchovacej vaničky (len v kombinácii s odtokovou súpravou KA 90)



Ilustračný obrázok

Model	Celková montážna výška						Stavebná výška					
	964	965	966	917	918	967	964	965	966	917	918	967
KA 90	103	103	103	103	103	103	81	81	81	81	81	81
KA 90 extra plochá	92	92	92	92	92	92	70	70	70	70	70	70
KA 90 ultra plochá	83	83	83	83	83	83	61	61	61	61	61	61
KA 90 zvislá	49	49	49	49	49	49	81	81	81	81	81	81



SECURE<sup>+</sup>

Model	964	965	966	917	918	967
Vonkajšia dĺžka						$a_1$
Vonkajšia šírka						$b_1$
Vnútorňa hĺbka	23	23	23	23	23	$c_1$
Výška okraja	32	32	32	32	32	$c_4$
Priemer odtokového otvoru	Ø 90	Ø 90	Ø 90	Ø 90	Ø 90	$f_9$
Vonkajší polomer	12	12	12	12	12	$r_1$
Čistá hmotnosť	27	21	23	25	28	30 kg
Antislip	492 x 492	492 x 492	492 x 492	492 x 492	492 x 492	492 x 492 mm
Celoplošný Antislip	932 x 1028	644 x 1124	692 x 1124	740 x 1124	836 x 1124	932 x 1124 mm
SECURE PLUS	Celoplošne	Celoplošne	Celoplošne	Celoplošne	Celoplošne	Celoplošne

	Odtokový otvor	Model Č. výrobku	Rozmery mm	Cenová skupina farieb			EUR
				Alpská biela (I)	Sanitárne farby (II, III)	Coord. Colours (IV)	
<b>SCONA</b>	Ø 90 mm	<b>964-1</b> 49640001xxxx	1100 x 1000 x 23	<b>704,00</b>	<b>914,00</b>	<b>704,00</b>	
		<b>965-1</b> 49650001xxxx	1200 x 700 x 23	<b>762,00</b>	<b>990,00</b>	<b>762,00</b>	
		<b>966-1</b> 49660001xxxx	1200 x 750 x 23	<b>762,00</b>	<b>990,00</b>	<b>762,00</b>	
		<b>917-1</b> 49170001xxxx	1200 x 800 x 23	<b>738,00</b>	<b>960,00</b>	<b>738,00</b>	
		<b>918-1</b> 49180001xxxx	1200 x 900 x 23	<b>738,00</b>	<b>960,00</b>	<b>738,00</b>	
		<b>967-1</b> 49670001xxxx	1200 x 1000 x 23	<b>738,00</b>	<b>960,00</b>	<b>738,00</b>	
		<b>967-1</b> 49670001xxxx	1200 x 1000 x 23	<b>738,00</b>	<b>960,00</b>	<b>738,00</b>	
<b>VOLITEĽNÉ: KALDEWEI PERFECTION - POVRCHOVÉ ÚPRAVY</b>							
<b>PERL-EFFEKT</b>		xxxxxxx3xxx		<b>86,00</b>	<b>86,00</b>	<b>86,00</b>	
<b>KALDEWEI SECURE PLUS</b> nie je možné kombinovať s Perl-Effektom		xxxxxxx2xxx				<b>173,00</b>	
<b>ANTISLIP</b> protišmykový smalt				<b>123,00</b>	<b>123,00</b>	<b>123,00</b>	
<b>CELOPLOŠNÝ ANTISLIP</b> protišmykový smalt Pri objednávaní antislipu a celoplošného antislipu vezmite do úvahy pravidlá pre vytváranie objednávacieho čísla Kaldewei, uvedené na konci cenníka. Informácie viď strany s príslušenstvom				<b>248,00</b>	<b>248,00</b>	<b>248,00</b>	
<b>VOLITEĽNÉ: KALDEWEI PROFESSIONAL - MONTÁŽ</b> ● <sup>1</sup>			<b>CENA</b>	<b>(I)</b>	<b>(II,III)</b>	<b>(IV)</b>	
<b>INŠTALAČNÝ RÁM FR 5300 FLEX</b> nastaviteľný do veľkosti max. 1200 x 1200 mm		530000130000	<b>179,00</b>				
<b>SYSTÉM ESR PRE MONTÁŽ V ÚROVNI PODLAHY</b> 1000 x 1100 700 x 1200 750 x 1200 800 x 1200 900 x 1200 1000 x 1200		640000530000 640000220000 640000230000 640000240000 640000250000 640000270000	<b>446,00</b> <b>446,00</b> <b>446,00</b> <b>446,00</b> <b>446,00</b> <b>446,00</b>				
<b>VOLITEĽNÉ: KALDEWEI PROFESSIONAL VTKOVÁ/ODTOKOVÁ TECHNIKA</b> ● <sup>1</sup>			<b>CENA</b>	<b>(I)</b>	<b>(II,III)</b>	<b>(IV)</b>	
<b>KA 90</b> pochrómovaný kryt odtoku smaltovaný kryt odtoku smaltovaný kryt odtoku so SECURE PLUS		687740470999 68774045xxxx 687740452xxx	<b>101,00</b>	<b>136,00</b>	<b>177,00</b>	<b>136,00</b> <b>168,00</b>	
<b>KA 90 EXTRA PLOCHÁ</b> pochrómovaný kryt odtoku smaltovaný kryt odtoku smaltovaný kryt odtoku so SECURE PLUS		687740510999 68774049xxxx 687740492xxx	<b>123,00</b>	<b>168,00</b>	<b>218,00</b>	<b>168,00</b> <b>199,00</b>	
<b>KA 90 ULTRA PLOCHÁ</b> pochrómovaný kryt odtoku smaltovaný kryt odtoku smaltovaný kryt odtoku so SECURE PLUS		687744510999 68774449xxxx 687744492xxx	<b>123,00</b>	<b>168,00</b>	<b>218,00</b>	<b>168,00</b> <b>199,00</b>	
<b>KA 90 ZVISLÁ</b> pochrómovaný kryt odtoku smaltovaný kryt odtoku smaltovaný kryt odtoku so SECURE PLUS		687740550999 68774053xxxx 687740532xxx	<b>137,00</b>	<b>185,00</b>	<b>241,00</b>	<b>185,00</b> <b>217,00</b>	
<b>KA 90 PRE ESR</b> pochrómovaný kryt odtoku smaltovaný kryt odtoku smaltovaný kryt odtoku so SECURE PLUS		687740480999 68774046xxxx 687740462xxx	<b>101,00</b>	<b>136,00</b>	<b>177,00</b>	<b>136,00</b> <b>168,00</b>	
<b>KA 90 EXTRA PLOCHÁ PRE ESR</b> pochrómovaný kryt odtoku smaltovaný kryt odtoku smaltovaný kryt odtoku so SECURE PLUS		687740520999 68774050xxxx 687740502xxx	<b>123,00</b>	<b>168,00</b>	<b>218,00</b>	<b>168,00</b> <b>199,00</b>	
<b>KA 90 ULTRA PLOCHÁ PRE ESR</b> pochrómovaný kryt odtoku smaltovaný kryt odtoku smaltovaný kryt odtoku so SECURE PLUS		687744520999 68774450xxxx 687744502xxx	<b>123,00</b>	<b>168,00</b>	<b>218,00</b>	<b>168,00</b> <b>199,00</b>	
<b>KA 90 ZVISLÁ PRE ESR</b> pochrómovaný kryt odtoku smaltovaný kryt odtoku smaltovaný kryt odtoku so SECURE PLUS		687740560999 68774054xxxx 687740542xxx	<b>137,00</b>	<b>185,00</b>	<b>241,00</b>	<b>185,00</b> <b>217,00</b>	
<b>SITKO NA ZACHYTÁVANIE VLASOV KA 90</b>		687740420000	<b>11,00</b>				
<b>VOLITEĽNÉ: KALDEWEI PROFESSIONAL - HYDROIZOLÁCIA</b> ● <sup>1</sup>			<b>CENA</b>	<b>(I)</b>	<b>(II,III)</b>	<b>(IV)</b>	
<b>TESNIACI SET PRE MONTÁŽ V ÚROVNI PODLAHY</b>		689720490000	<b>145,00</b>				
<b>TESNIACI SET FLEX</b>		689720520000	<b>49,00</b>				
<b>REZUODOLNÁ PÁSKA 4,6 M</b> pre sprchovacie vaničky ≤ 1000 x 1200 mm		689720570000	<b>64,00</b>				

Ďalšie príslušenstvo od strany 338. Prehľad dostupných farieb FPG I-IV pozri strana 364. ●<sup>1</sup>= samostatné príslušenstvo. Viac informácií k 12-miestnym číslam výrobkov KALDEWEI nájdete na strane 455.

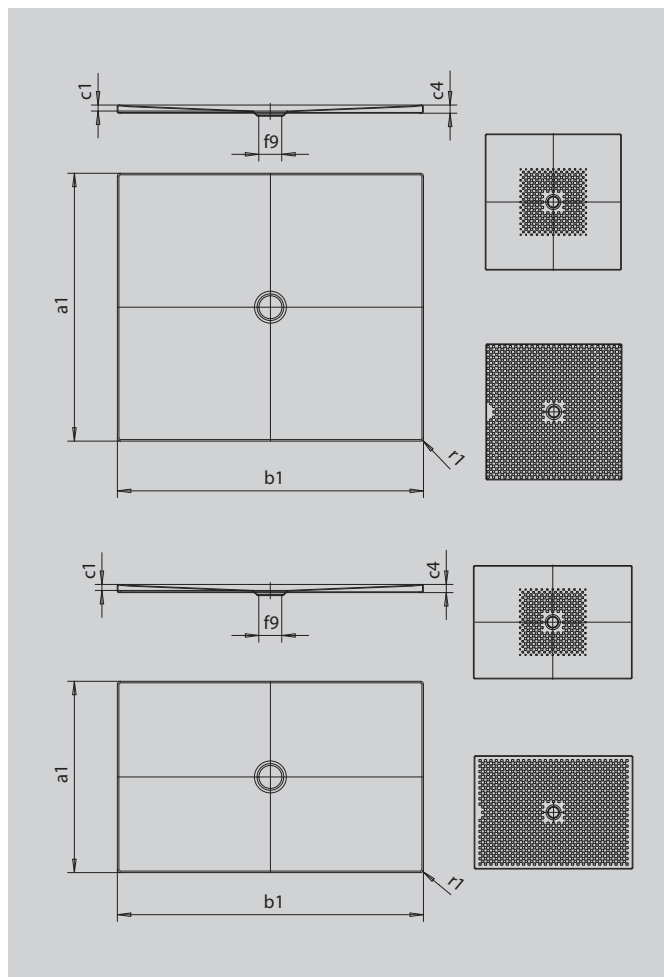
# SCONA

- harmonický dizajn s odtokom v strede
- môže byť nainštalovaná aj v úrovni podlahy
- zo smaltovanej ocele KALDEWEI
- kryt odtoku je zapustený do plochy sprchovacej vaničky (len v kombinácii s odtokovou súpravou KA 90)



Ilustračný obrázok

Model	Celková montážna výška						Stavebná výška					
	968	969	970	972	974	975	968	969	970	972	974	975
KA 90	103	103	103	103	103	103	81	81	81	81	81	81
KA 90 extra plochá	92	92	92	92	92	92	70	70	70	70	70	70
KA 90 ultra plochá	83	83	83	83	83	83	61	61	61	61	61	61
KA 90 zvislá	49	49	49	49	49	49	81	81	81	81	81	81



SECURE<sup>+</sup>

Model	968	969	970	972	974	975
Vonkajšia dĺžka			$a_1$			
Vonkajšia šírka			$b_1$			
Vnútorňa hĺbka	23	23	23	23	23	23
Výška okraja	32	32	32	32	32	32
Priemer odtokového otvoru	$f_9$	$f_9$	$f_9$	$f_9$	$f_9$	$f_9$
Vonkajší polomer	12	12	12	12	12	12
Čistá hmotnosť	37	26	30	34	25	27
Antislip	492 x 492	492 x 492	492 x 492	492 x 492	492 x 492	492 x 492
Celoplošný Antislip	1172 x 1172	740 x 1120	836 x 1120	932 x 1120	644 x 1316	692 x 1316
SECURE PLUS	Celoplošne	Celoplošne	Celoplošne	Celoplošne	Celoplošne	Celoplošne



	Odtokový otvor	Model Č. výrobku	Rozmery mm	Cenová skupina farieb			EUR
				Alpská biela (I)	Sanitárne farby (II, III)	Coord. Colours (IV)	
<b>SCONA</b>	Ø 90 mm	<b>968-1</b> 49680001xxxx	1200 x 1200 x 23	<b>738,00</b>	<b>960,00</b>	<b>738,00</b>	
		<b>969-1</b> 49690001xxxx	1300 x 800 x 23	<b>770,00</b>	<b>1.000,00</b>	<b>770,00</b>	
		<b>970-1</b> 49700001xxxx	1300 x 900 x 23	<b>770,00</b>	<b>1.000,00</b>	<b>770,00</b>	
		<b>972-1</b> 49720001xxxx	1300 x 1000 x 23	<b>770,00</b>	<b>1.000,00</b>	<b>770,00</b>	
		<b>974-1</b> 49740001xxxx	1400 x 700 x 23	<b>770,00</b>	<b>1.000,00</b>	<b>770,00</b>	
		<b>975-1</b> 49750001xxxx	1400 x 750 x 23	<b>770,00</b>	<b>1.000,00</b>	<b>770,00</b>	
		<b>VOLITELNÉ: KALDEWEI PERFECTION - POVRCHOVÉ ÚPRAVY</b>					
<b>PERL-EFFEKT</b>		xxxxxxx3xxx		<b>86,00</b>	<b>86,00</b>	<b>86,00</b>	
<b>KALDEWEI SECURE PLUS</b> nie je možné kombinovať s Perl-Effektom		xxxxxxx2xxx				<b>173,00</b>	
<b>ANTISLIP</b> protišmykový smalt				<b>123,00</b>	<b>123,00</b>	<b>123,00</b>	
<b>CELOPLOŠNÝ ANTISLIP</b> protišmykový smalt Pri objednávaní antislipu a celoplošného antislipu vezmite do úvahy pravidlá pre vytváranie objednávacieho čísla Kaldewei, uvedené na konci cenníka. Informácie viď strany s príslušenstvom				<b>248,00</b>	<b>248,00</b>	<b>248,00</b>	
<b>VOLITELNÉ: KALDEWEI PROFESSIONAL - MONTÁŽ</b> ● <sup>1</sup>			<b>CENA</b>	<b>(I)</b>	<b>(II,III)</b>	<b>(IV)</b>	
<b>INŠTALAČNÝ RÁM FR 5300 FLEX</b> nastaviteľný do veľkosti max. 1200 x 1200 mm nastaviteľný do veľkosti max. 1500 x 1800 mm		530000130000	<b>179,00</b>				
		530000140000	<b>255,00</b>				
<b>SYSTÉM ESR PRE MONTÁŽ V ÚROVNI PODLAHY</b> 1200 x 1200 800 x 1300 900 x 1300 1000 x 1300 700 x 1400 750 x 1400		640000280000	<b>446,00</b>				
		640000290000	<b>532,00</b>				
		640000300000	<b>532,00</b>				
		640000310000	<b>532,00</b>				
		640000320000	<b>532,00</b>				
		640000330000	<b>532,00</b>				
<b>VOLITELNÉ: KALDEWEI PROFESSIONAL VTKOVÁ/ODTOKOVÁ TECHNIKA</b> ● <sup>1</sup>			<b>CENA</b>	<b>(I)</b>	<b>(II,III)</b>	<b>(IV)</b>	
<b>KA 90</b> pochrómovaný kryt odtoku smaltovaný kryt odtoku smaltovaný kryt odtoku so SECURE PLUS		687740470999	<b>101,00</b>				
		68774045xxxx		<b>136,00</b>	<b>177,00</b>	<b>136,00</b>	
		687740452xxx				<b>168,00</b>	
<b>KA 90 EXTRA PLOCHÁ</b> pochrómovaný kryt odtoku smaltovaný kryt odtoku smaltovaný kryt odtoku so SECURE PLUS		687740510999	<b>123,00</b>				
		68774049xxxx		<b>168,00</b>	<b>218,00</b>	<b>168,00</b>	
		687740492xxx				<b>199,00</b>	
<b>KA 90 ULTRA PLOCHÁ</b> pochrómovaný kryt odtoku smaltovaný kryt odtoku smaltovaný kryt odtoku so SECURE PLUS		687744510999	<b>123,00</b>				
		68774449xxxx		<b>168,00</b>	<b>218,00</b>	<b>168,00</b>	
		687744492xxx				<b>199,00</b>	
<b>KA 90 ZVISLÁ</b> pochrómovaný kryt odtoku smaltovaný kryt odtoku smaltovaný kryt odtoku so SECURE PLUS		687740550999	<b>137,00</b>				
		68774053xxxx		<b>185,00</b>	<b>241,00</b>	<b>185,00</b>	
		687740532xxx				<b>217,00</b>	
<b>KA 90 PRE ESR</b> pochrómovaný kryt odtoku smaltovaný kryt odtoku smaltovaný kryt odtoku so SECURE PLUS		687740480999	<b>101,00</b>				
		68774046xxxx		<b>136,00</b>	<b>177,00</b>	<b>136,00</b>	
		687740462xxx				<b>168,00</b>	
<b>KA 90 EXTRA PLOCHÁ PRE ESR</b> pochrómovaný kryt odtoku smaltovaný kryt odtoku smaltovaný kryt odtoku so SECURE PLUS		687740520999	<b>123,00</b>				
		68774050xxxx		<b>168,00</b>	<b>218,00</b>	<b>168,00</b>	
		687740502xxx				<b>199,00</b>	
<b>KA 90 ULTRA PLOCHÁ PRE ESR</b> pochrómovaný kryt odtoku smaltovaný kryt odtoku smaltovaný kryt odtoku so SECURE PLUS		687744520999	<b>123,00</b>				
		68774450xxxx		<b>168,00</b>	<b>218,00</b>	<b>168,00</b>	
		687744502xxx				<b>199,00</b>	
<b>KA 90 ZVISLÁ PRE ESR</b> pochrómovaný kryt odtoku smaltovaný kryt odtoku smaltovaný kryt odtoku so SECURE PLUS		687740560999	<b>137,00</b>				
		68774054xxxx		<b>185,00</b>	<b>241,00</b>	<b>185,00</b>	
		687740542xxx				<b>217,00</b>	
<b>SITKO NA ZACHYTÁVANIE VLASOV KA 90</b>		687740420000	<b>11,00</b>				
<b>VOLITELNÉ: KALDEWEI PROFESSIONAL - HYDROIZOLÁCIA</b> ● <sup>1</sup>			<b>CENA</b>	<b>(I)</b>	<b>(II,III)</b>	<b>(IV)</b>	
<b>TESNIACI SET PRE MONTÁŽ V ÚROVNI PODLAHY</b>		689720490000	<b>145,00</b>				
<b>TESNIACI SET FLEX</b>		689720520000	<b>49,00</b>				
<b>REZUODOLNÁ PÁSKA 6,6 M</b> pre sprchovacie vaničky > 1000 x 1200 mm		689720580000	<b>92,00</b>				

Ďalšie príslušenstvo od strany 338. Prehľad dostupných farieb FPG I-IV pozri strana 364. ●<sup>1</sup>= samostatné príslušenstvo. Viac informácií k 12-miestnym číslam výrobkov KALDEWEI nájdete na strane 455.



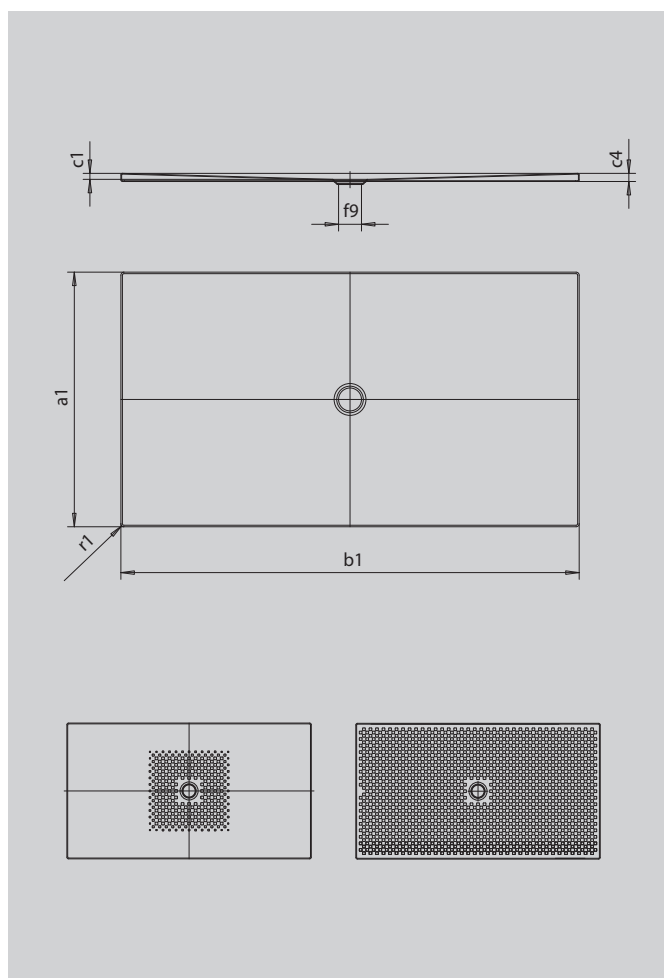
# SCONA

- harmonický dizajn s odtokom v strede
- môže byť nainštalovaná aj v úrovni podlahy
- zo smaltovanej ocele KALDEWEI
- kryt odtoku je zapustený do plochy sprchovacej vaničky (len v kombinácii s odtokovou súpravou KA 90)



Ilustračný obrázok

Model	Celková montážna výška						Stavebná výška					
	976	919	977	978	979	982	976	919	977	978	979	982
KA 90	103	103	103	103	103	103	81	81	81	81	81	81
KA 90 extra plochá	92	92	92	92	92	92	70	70	70	70	70	70
KA 90 ultra plochá	83	83	83	83	83	83	61	61	61	61	61	61
KA 90 zvislá	49	49	49	49	49	49	81	81	81	81	81	81



SECURE<sup>+</sup>

Model	976	919	977	978	979	982	
Vonkajšia dĺžka	a <sub>1</sub>	800	900	1000	700	750	800 mm
Vonkajšia šírka	b <sub>1</sub>	1400	1400	1400	1500	1500	1500 mm
Vnútorňa hĺbka	c <sub>1</sub>	23	23	23	23	23	23 mm
Výška okraja	c <sub>4</sub>	32	32	32	32	32	32 mm
Priemer odtokového otvoru	f <sub>9</sub>	Ø 90	Ø 90	Ø 90	Ø 90	Ø 90	Ø 90 mm
Vonkajší polomer	r <sub>1</sub>	12	12	12	12	12	12 mm
Čistá hmotnosť		29	31	35	28	31	33 kg
Antislip		492 x 492	492 x 492	492 x 492	492 x 492	492 x 492	492 x 492 mm
Celoplošný Antislip		740 x 1316	836 x 1316	932 x 1316	644 x 1412	692 x 1412	740 x 1412 mm
SECURE PLUS		Celoplošne	Celoplošne	Celoplošne	Celoplošne	Celoplošne	Celoplošne

	Odtokový otvor	Model Č. výrobku	Rozmery mm	Cenová skupina farieb			EUR
				Alpská biela (I)	Sanitárne farby (II, III)	Coord. Colours (IV)	
<b>SCONA</b>	Ø 90 mm	<b>976-1</b> 49760001xxxx	1400 x 800 x 23	<b>770,00</b>	<b>1.000,00</b>	<b>770,00</b>	
		<b>919-1</b> 49190001xxxx	1400 x 900 x 23	<b>770,00</b>	<b>1.000,00</b>	<b>770,00</b>	
		<b>977-1</b> 49770001xxxx	1400 x 1000 x 23	<b>784,00</b>	<b>1.020,00</b>	<b>784,00</b>	
		<b>978-1</b> 49780001xxxx	1500 x 700 x 23	<b>784,00</b>	<b>1.020,00</b>	<b>784,00</b>	
		<b>979-1</b> 49790001xxxx	1500 x 750 x 23	<b>784,00</b>	<b>1.020,00</b>	<b>784,00</b>	
		<b>982-1</b> 49820001xxxx	1500 x 800 x 23	<b>784,00</b>	<b>1.020,00</b>	<b>784,00</b>	
<b>VOLITEĽNÉ: KALDEWEI PERFECTION - POVRCHOVÉ ÚPRAVY</b>							
<b>PERL-EFFEKT</b>		xxxxxxx3xxx		<b>86,00</b>	<b>86,00</b>	<b>86,00</b>	
<b>KALDEWEI SECURE PLUS</b> nie je možné kombinovať s Perl-Effektom		xxxxxxx2xxx				<b>173,00</b>	
<b>ANTISLIP</b> protišmykový smalt				<b>123,00</b>	<b>123,00</b>	<b>123,00</b>	
<b>CELOPLOŠNÝ ANTISLIP</b> protišmykový smalt Pri objednávaní antislipu a celoplošného antislipu vezmite do úvahy pravidlá pre vytváranie objednávacieho čísla Kaldewei, uvedené na konci cenníka. Informácie viď strany s príslušenstvom				<b>248,00</b>	<b>248,00</b>	<b>248,00</b>	
<b>VOLITEĽNÉ: KALDEWEI PROFESSIONAL - MONTÁŽ</b> ● <sup>1</sup>			<b>CENA</b>	<b>(I)</b>	<b>(II,III)</b>	<b>(IV)</b>	
<b>INŠTALAČNÝ RÁM FR 5300 FLEX</b> nastaviteľný do veľkosti max. 1500 x1800 mm		530000140000	<b>255,00</b>				
<b>SYSTÉM ESR PRE MONTÁŽ V ÚROVNI PODLAHY</b> 800 x 1400 900 x 1400 1000 x 1400 700 x 1500 750 x 1500 800 x 1500		640000340000 640000350000 640000360000 640000370000 640000380000 640000540000	<b>532,00</b> <b>532,00</b> <b>532,00</b> <b>730,00</b> <b>730,00</b> <b>730,00</b>				
<b>VOLITEĽNÉ: KALDEWEI PROFESSIONAL VTKOVÁ/ODTOKOVÁ TECHNIKA</b> ● <sup>1</sup>			<b>CENA</b>	<b>(I)</b>	<b>(II,III)</b>	<b>(IV)</b>	
<b>KA 90</b> pochrómovaný kryt odtoku smaltovaný kryt odtoku smaltovaný kryt odtoku so SECURE PLUS		687740470999 68774045xxxx 687740452xxx	<b>101,00</b>	<b>136,00</b>	<b>177,00</b>	<b>136,00</b> <b>168,00</b>	
<b>KA 90 EXTRA PLOCHÁ</b> pochrómovaný kryt odtoku smaltovaný kryt odtoku smaltovaný kryt odtoku so SECURE PLUS		687740510999 68774049xxxx 687740492xxx	<b>123,00</b>	<b>168,00</b>	<b>218,00</b>	<b>168,00</b> <b>199,00</b>	
<b>KA 90 ULTRA PLOCHÁ</b> pochrómovaný kryt odtoku smaltovaný kryt odtoku smaltovaný kryt odtoku so SECURE PLUS		687744510999 68774449xxxx 687744492xxx	<b>123,00</b>	<b>168,00</b>	<b>218,00</b>	<b>168,00</b> <b>199,00</b>	
<b>KA 90 ZVISLÁ</b> pochrómovaný kryt odtoku smaltovaný kryt odtoku smaltovaný kryt odtoku so SECURE PLUS		687740550999 68774053xxxx 687740532xxx	<b>137,00</b>	<b>185,00</b>	<b>241,00</b>	<b>185,00</b> <b>217,00</b>	
<b>KA 90 PRE ESR</b> pochrómovaný kryt odtoku smaltovaný kryt odtoku smaltovaný kryt odtoku so SECURE PLUS		687740480999 68774046xxxx 687740462xxx	<b>101,00</b>	<b>136,00</b>	<b>177,00</b>	<b>136,00</b> <b>168,00</b>	
<b>KA 90 EXTRA PLOCHÁ PRE ESR</b> pochrómovaný kryt odtoku smaltovaný kryt odtoku smaltovaný kryt odtoku so SECURE PLUS		687740520999 68774050xxxx 687740502xxx	<b>123,00</b>	<b>168,00</b>	<b>218,00</b>	<b>168,00</b> <b>199,00</b>	
<b>KA 90 ULTRA PLOCHÁ PRE ESR</b> pochrómovaný kryt odtoku smaltovaný kryt odtoku smaltovaný kryt odtoku so SECURE PLUS		687744520999 68774450xxxx 687744502xxx	<b>123,00</b>	<b>168,00</b>	<b>218,00</b>	<b>168,00</b> <b>199,00</b>	
<b>KA 90 ZVISLÁ PRE ESR</b> pochrómovaný kryt odtoku smaltovaný kryt odtoku smaltovaný kryt odtoku so SECURE PLUS		687740560999 68774054xxxx 687740542xxx	<b>137,00</b>	<b>185,00</b>	<b>241,00</b>	<b>185,00</b> <b>217,00</b>	
<b>SITKO NA ZACHYTÁVANIE VLASOV KA 90</b>		687740420000	<b>11,00</b>				
<b>VOLITEĽNÉ: KALDEWEI PROFESSIONAL - HYDROIZOLÁCIA</b> ● <sup>1</sup>			<b>CENA</b>	<b>(I)</b>	<b>(II,III)</b>	<b>(IV)</b>	
<b>TESNIACI SET PRE MONTÁŽ V ÚROVNI PODLAHY</b>		689720490000	<b>145,00</b>				
<b>TESNIACI SET FLEX</b>		689720520000	<b>49,00</b>				
<b>REZUODOLNÁ PÁSKA 6,6 M</b> pre sprchovacie vaničky > 1000 x 1200 mm		689720580000	<b>92,00</b>				

Ďalšie príslušenstvo od strany 338. Prehľad dostupných farieb FPG I-IV pozri strana 364. ●<sup>1</sup>= samostatné príslušenstvo. Viac informácií k 12-miestnym číslam výrobkov KALDEWEI nájdete na strane 455.

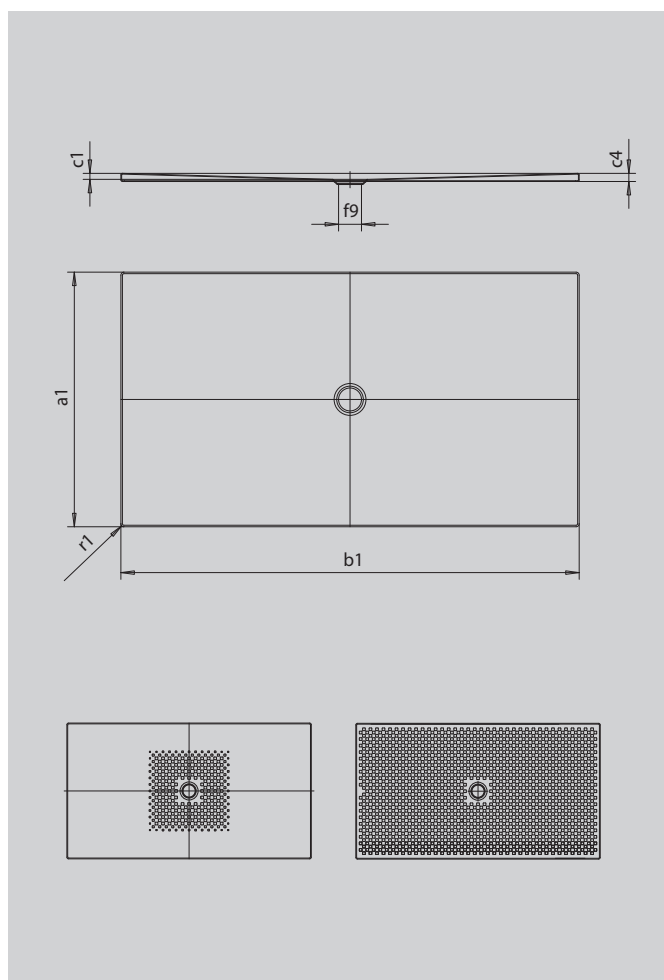
# SCONA

- harmonický dizajn s odtokom v strede
- môže byť nainštalovaná aj v úrovni podlahy
- zo smaltovanej ocele KALDEWEI
- kryt odtoku je zapustený do plochy sprchovacej vaničky (len v kombinácii s odtokovou súpravou KA 90)



Ilustračný obrázok

Model	Celková montážna výška						Stavebná výška					
	983	984	985	986	987	988	983	984	985	986	987	988
KA 90	103	103	103	103	103	103	81	81	81	81	81	81
KA 90 extra plochá	92	92	92	92	92	92	70	70	70	70	70	70
KA 90 ultra plochá	83	83	83	83	83	83	61	61	61	61	61	61
KA 90 zvislá	49	49	49	49	49	49	81	81	81	81	81	81



SECURE<sup>+</sup>

Model	983	984	985	986	987	988		
Vonkajšia dĺžka		$a_1$	900	1000	700	750	800	900 mm
Vonkajšia šírka		$b_1$	1500	1500	1600	1600	1600	1600 mm
Vnútorňa hĺbka		$c_1$	23	23	23	23	23	23 mm
Výška okraja		$c_4$	32	32	32	32	32	32 mm
Priemer odtokového otvoru		$f_9$	Ø 90	Ø 90	Ø 90	Ø 90	Ø 90	Ø 90 mm
Vonkajší polomer		$r_1$	12	12	12	12	12	12 mm
Čistá hmotnosť			35	38	28	30	35	37 kg
Antislip	492 x 492	492 x 492	492 x 492	492 x 492	492 x 492	492 x 492	492 x 492	492 x 492 mm
Celoplošný Antislip	836 x 1412	932 x 1412	644 x 1508	692 x 1556	740 x 1556	836 x 1556	836 x 1556	836 x 1556 mm
SECURE PLUS	Celoplošne	Celoplošne	Celoplošne	Celoplošne	Celoplošne	Celoplošne	Celoplošne	Celoplošne

	Odtokový otvor	Model Č. výrobku	Rozmery mm	Cenová skupina farieb			EUR
				Alpská biela (I)	Sanitárne farby (II, III)	Coord. Colours (IV)	
<b>SCONA</b>	Ø 90 mm	<b>983-1</b> 49830001xxxx	1500 x 900 x 23	<b>784,00</b>	<b>1.020,00</b>	<b>784,00</b>	
		<b>984-1</b> 49840001xxxx	1500 x 1000 x 23	<b>784,00</b>	<b>1.020,00</b>	<b>784,00</b>	
		<b>985-1</b> 49850001xxxx	1600 x 700 x 23	<b>830,00</b>	<b>1.078,00</b>	<b>830,00</b>	
		<b>986-1</b> 49860001xxxx	1600 x 750 x 23	<b>830,00</b>	<b>1.078,00</b>	<b>830,00</b>	
		<b>987-1</b> 49870001xxxx	1600 x 800 x 23	<b>830,00</b>	<b>1.078,00</b>	<b>830,00</b>	
		<b>988-1</b> 49880001xxxx	1600 x 900 x 23	<b>830,00</b>	<b>1.078,00</b>	<b>830,00</b>	
<b>VOLITEĽNÉ: KALDEWEI PERFECTION - POVRCHOVÉ ÚPRAVY</b>							
<b>PERL-EFFEKT</b>		xxxxxxx3xxx		<b>86,00</b>	<b>86,00</b>	<b>86,00</b>	
<b>KALDEWEI SECURE PLUS</b> nie je možné kombinovať s Perl-Effektom		xxxxxxx2xxx				<b>173,00</b>	
<b>ANTISLIP</b> protišmykový smalt				<b>123,00</b>	<b>123,00</b>	<b>123,00</b>	
<b>CELOPLOŠNÝ ANTISLIP</b> protišmykový smalt Pri objednávaní antislipu a celoplošného antislipu vezmite do úvahy pravidlá pre vytváranie objednávacieho čísla Kaldewei, uvedené na konci cenníka. Informácie viď strany s príslušenstvom				<b>248,00</b>	<b>248,00</b>	<b>248,00</b>	
<b>VOLITEĽNÉ: KALDEWEI PROFESSIONAL - MONTÁŽ</b> ● <sup>1</sup>			<b>CENA</b>	<b>(I)</b>	<b>(II,III)</b>	<b>(IV)</b>	
<b>INŠTALAČNÝ RÁM FR 5300 FLEX</b> nastaviteľný do veľkosti max. 1500 x1800 mm		530000140000	<b>255,00</b>				
<b>SYSTÉM ESR PRE MONTÁŽ V ÚROVNI PODLAHY</b> 900 x 1500 1000 x 1500 700 x 1600 750 x 1600 800 x 1600 900 x 1600		640000390000 640000400000 640000420000 640000430000 640000550000 640000440000	<b>730,00</b> <b>730,00</b> <b>730,00</b> <b>730,00</b> <b>730,00</b> <b>730,00</b>				
<b>VOLITEĽNÉ: KALDEWEI PROFESSIONAL VTKOVÁ/ODTOKOVÁ TECHNIKA</b> ● <sup>1</sup>			<b>CENA</b>	<b>(I)</b>	<b>(II,III)</b>	<b>(IV)</b>	
<b>KA 90</b> pochrómovaný kryt odtoku smaltovaný kryt odtoku smaltovaný kryt odtoku so SECURE PLUS		687740470999 68774045xxxx 687740452xxx	<b>101,00</b>	<b>136,00</b>	<b>177,00</b>	<b>136,00</b> <b>168,00</b>	
<b>KA 90 EXTRA PLOCHÁ</b> pochrómovaný kryt odtoku smaltovaný kryt odtoku smaltovaný kryt odtoku so SECURE PLUS		687740510999 68774049xxxx 687740492xxx	<b>123,00</b>	<b>168,00</b>	<b>218,00</b>	<b>168,00</b> <b>199,00</b>	
<b>KA 90 ULTRA PLOCHÁ</b> pochrómovaný kryt odtoku smaltovaný kryt odtoku smaltovaný kryt odtoku so SECURE PLUS		687744510999 68774449xxxx 687744492xxx	<b>123,00</b>	<b>168,00</b>	<b>218,00</b>	<b>168,00</b> <b>199,00</b>	
<b>KA 90 ZVISLÁ</b> pochrómovaný kryt odtoku smaltovaný kryt odtoku smaltovaný kryt odtoku so SECURE PLUS		687740550999 68774053xxxx 687740532xxx	<b>137,00</b>	<b>185,00</b>	<b>241,00</b>	<b>185,00</b> <b>217,00</b>	
<b>KA 90 PRE ESR</b> pochrómovaný kryt odtoku smaltovaný kryt odtoku smaltovaný kryt odtoku so SECURE PLUS		687740480999 68774046xxxx 687740462xxx	<b>101,00</b>	<b>136,00</b>	<b>177,00</b>	<b>136,00</b> <b>168,00</b>	
<b>KA 90 EXTRA PLOCHÁ PRE ESR</b> pochrómovaný kryt odtoku smaltovaný kryt odtoku smaltovaný kryt odtoku so SECURE PLUS		687740520999 68774050xxxx 687740502xxx	<b>123,00</b>	<b>168,00</b>	<b>218,00</b>	<b>168,00</b> <b>199,00</b>	
<b>KA 90 ULTRA PLOCHÁ PRE ESR</b> pochrómovaný kryt odtoku smaltovaný kryt odtoku smaltovaný kryt odtoku so SECURE PLUS		687744520999 68774450xxxx 687744502xxx	<b>123,00</b>	<b>168,00</b>	<b>218,00</b>	<b>168,00</b> <b>199,00</b>	
<b>KA 90 ZVISLÁ PRE ESR</b> pochrómovaný kryt odtoku smaltovaný kryt odtoku smaltovaný kryt odtoku so SECURE PLUS		687740560999 68774054xxxx 687740542xxx	<b>137,00</b>	<b>185,00</b>	<b>241,00</b>	<b>185,00</b> <b>217,00</b>	
<b>SITKO NA ZACHYTÁVANIE VLASOV KA 90</b>		687740420000	<b>11,00</b>				
<b>VOLITEĽNÉ: KALDEWEI PROFESSIONAL - HYDROIZOLÁCIA</b> ● <sup>1</sup>			<b>CENA</b>	<b>(I)</b>	<b>(II,III)</b>	<b>(IV)</b>	
<b>TESNIACI SET PRE MONTÁŽ V ÚROVNI PODLAHY</b>		689720490000	<b>145,00</b>				
<b>TESNIACI SET FLEX</b>		689720520000	<b>49,00</b>				
<b>REZUODOLNÁ PÁSKA 6,6 M</b> pre sprchovacie vaničky > 1000 x 1200 mm		689720580000	<b>92,00</b>				

Ďalšie príslušenstvo od strany 338. Prehľad dostupných farieb FPG I-IV pozri strana 364. ●<sup>1</sup>= samostatné príslušenstvo. Viac informácií k 12-miestnym číslam výrobkov KALDEWEI nájdete na strane 455.

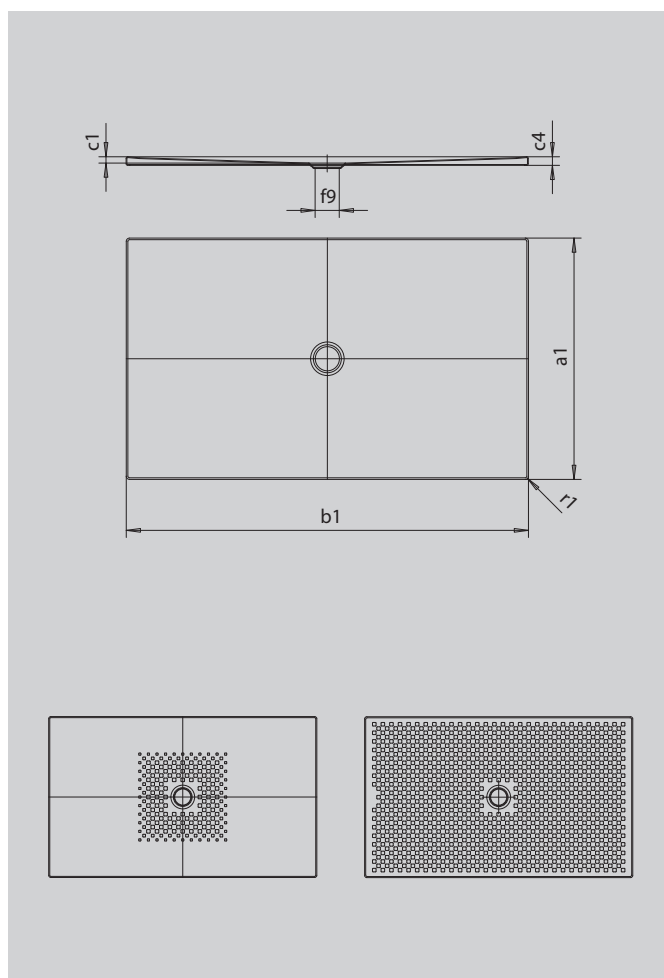
# SCONA

- harmonický dizajn s odtokom v strede
- môže byť nainštalovaná aj v úrovni podlahy
- zo smaltovanej ocele KALDEWEI
- kryt odtoku je zapustený do plochy sprchovacej vaničky (len v kombinácii s odtokovou súpravou KA 90)



Ilustračný obrázok

Model	Celková montážna výška						Stavebná výška					
	989	991	993	994	995	996	989	991	993	994	995	996
KA 90	103	103	103	103	103	103	81	81	81	81	81	81
KA 90 extra plochá	92	92	92	92	92	92	70	70	70	70	70	70
KA 90 ultra plochá	83	83	83	83	83	83	61	61	61	61	61	61
KA 90 zvislá	49	49	49	49	49	49	81	81	81	81	81	81



SECURE<sup>+</sup>

Model	989	991	993	994	995	996			
Vonkajšia dĺžka			$a_1$	1000	700	750	900	1000	800 mm
Vonkajšia šírka			$b_1$	1600	1700	1700	1700	1700	1800 mm
Vnútorňa hĺbka			$c_1$	23	23	23	23	23	23 mm
Výška okraja			$c_4$	32	32	32	32	32	32 mm
Priemer odtokového otvoru			$f_9$	Ø 90	Ø 90	Ø 90	Ø 90	Ø 90	Ø 90 mm
Vonkajší polomer			$r_1$	12	12	12	12	12	12 mm
Čistá hmotnosť				40	30	33	40	43	37 kg
Antislip	492 x 492	492 x 492	492 x 492	492 x 492	492 x 492	492 x 492	492 x 492	492 x 492	492 x 492 mm
Celoplošný Antislip	932 x 1556	644 x 1604	692 x 1652	836 x 1652	932 x 1652	740 x 1748 mm			
SECURE PLUS	Celoplošne	Celoplošne	Celoplošne	Celoplošne	Celoplošne	Celoplošne			

	Odtokový otvor	Model Č. výrobku	Rozmery mm	Cenová skupina farieb			EUR
				Alpská biela (I)	Sanitárne farby (II, III)	Coord. Colours (IV)	
<b>SCONA</b>	Ø 90 mm	<b>989-1</b> 49890001xxxx	1600 x 1000 x 23	<b>830,00</b>	<b>1.078,00</b>	<b>830,00</b>	
		<b>991-1</b> 49910001xxxx	1700 x 700 x 23	<b>830,00</b>	<b>1.078,00</b>	<b>830,00</b>	
		<b>993-1</b> 49930001xxxx	1700 x 750 x 23	<b>830,00</b>	<b>1.078,00</b>	<b>830,00</b>	
		<b>994-1</b> 49940001xxxx	1700 x 900 x 23	<b>830,00</b>	<b>1.078,00</b>	<b>830,00</b>	
		<b>995-1</b> 49950001xxxx	1700 x 1000 x 23	<b>892,00</b>	<b>1.158,00</b>	<b>892,00</b>	
		<b>996-1</b> 49960001xxxx	1800 x 800 x 23	<b>870,00</b>	<b>1.130,00</b>	<b>870,00</b>	
		<b>VOLITEĽNÉ: KALDEWEI PERFECTION - POVRCHOVÉ ÚPRAVY</b>					
<b>PERL-EFFEKT</b>		xxxxxxx3xxx		<b>86,00</b>	<b>86,00</b>	<b>86,00</b>	
<b>KALDEWEI SECURE PLUS</b> nie je možné kombinovať s Perl-Effektom		xxxxxxx2xxx				<b>173,00</b>	
<b>ANTISLIP</b> protišmykový smalt				<b>123,00</b>	<b>123,00</b>	<b>123,00</b>	
<b>CELOPLOŠNÝ ANTISLIP</b> protišmykový smalt Pri objednávaní antislipu a celoplošného antislipu vezmite do úvahy pravidlá pre vytváranie objednávacích čísel Kaldewei, uvedené na konci cenníka. Informácie viď strany s príslušenstvom				<b>248,00</b>	<b>248,00</b>	<b>248,00</b>	
<b>VOLITEĽNÉ: KALDEWEI PROFESSIONAL - MONTÁŽ</b> ● <sup>1</sup>			<b>CENA</b>	<b>(I)</b>	<b>(II,III)</b>	<b>(IV)</b>	
<b>INŠTALAČNÝ RÁM FR 5300 FLEX</b> nastaviteľný do veľkosti max. 1500 x 1800 mm		530000140000	<b>255,00</b>				
<b>SYSTÉM ESR PRE MONTÁŽ V ÚROVNI PODLAHY</b> 1000 x 1600 700 x 1700 750 x 1700 900 x 1700 1000 x 1700 800 x 1800		640000450000 640000460000 640000470000 640000480000 640000490000 640000500000	<b>730,00</b> <b>730,00</b> <b>730,00</b> <b>730,00</b> <b>730,00</b> <b>730,00</b>				
<b>VOLITEĽNÉ: KALDEWEI PROFESSIONAL VTKOVÁ/ODTOKOVÁ TECHNIKA</b> ● <sup>1</sup>			<b>CENA</b>	<b>(I)</b>	<b>(II,III)</b>	<b>(IV)</b>	
<b>KA 90</b> pochrómovaný kryt odtoku smaltovaný kryt odtoku smaltovaný kryt odtoku so SECURE PLUS		687740470999 68774045xxxx 687740452xxx	<b>101,00</b>	<b>136,00</b>	<b>177,00</b>	<b>136,00</b> <b>168,00</b>	
<b>KA 90 EXTRA PLOCHÁ</b> pochrómovaný kryt odtoku smaltovaný kryt odtoku smaltovaný kryt odtoku so SECURE PLUS		687740510999 68774049xxxx 687740492xxx	<b>123,00</b>	<b>168,00</b>	<b>218,00</b>	<b>168,00</b> <b>199,00</b>	
<b>KA 90 ULTRA PLOCHÁ</b> pochrómovaný kryt odtoku smaltovaný kryt odtoku smaltovaný kryt odtoku so SECURE PLUS		687744510999 68774449xxxx 687744492xxx	<b>123,00</b>	<b>168,00</b>	<b>218,00</b>	<b>168,00</b> <b>199,00</b>	
<b>KA 90 ZVISLÁ</b> pochrómovaný kryt odtoku smaltovaný kryt odtoku smaltovaný kryt odtoku so SECURE PLUS		687740550999 68774053xxxx 687740532xxx	<b>137,00</b>	<b>185,00</b>	<b>241,00</b>	<b>185,00</b> <b>217,00</b>	
<b>KA 90 PRE ESR</b> pochrómovaný kryt odtoku smaltovaný kryt odtoku smaltovaný kryt odtoku so SECURE PLUS		687740480999 68774046xxxx 687740462xxx	<b>101,00</b>	<b>136,00</b>	<b>177,00</b>	<b>136,00</b> <b>168,00</b>	
<b>KA 90 EXTRA PLOCHÁ PRE ESR</b> pochrómovaný kryt odtoku smaltovaný kryt odtoku smaltovaný kryt odtoku so SECURE PLUS		687740520999 68774050xxxx 687740502xxx	<b>123,00</b>	<b>168,00</b>	<b>218,00</b>	<b>168,00</b> <b>199,00</b>	
<b>KA 90 ULTRA PLOCHÁ PRE ESR</b> pochrómovaný kryt odtoku smaltovaný kryt odtoku smaltovaný kryt odtoku so SECURE PLUS		687744520999 68774450xxxx 687744502xxx	<b>123,00</b>	<b>168,00</b>	<b>218,00</b>	<b>168,00</b> <b>199,00</b>	
<b>KA 90 ZVISLÁ PRE ESR</b> pochrómovaný kryt odtoku smaltovaný kryt odtoku smaltovaný kryt odtoku so SECURE PLUS		687740560999 68774054xxxx 687740542xxx	<b>137,00</b>	<b>185,00</b>	<b>241,00</b>	<b>185,00</b> <b>217,00</b>	
<b>SITKO NA ZACHYTÁVANIE VLASOV KA 90</b>		687740420000	<b>11,00</b>				
<b>VOLITEĽNÉ: KALDEWEI PROFESSIONAL - HYDROIZOLÁCIA</b> ● <sup>1</sup>			<b>CENA</b>	<b>(I)</b>	<b>(II,III)</b>	<b>(IV)</b>	
<b>TESNIACI SET PRE MONTÁŽ V ÚROVNI PODLAHY</b>		689720490000	<b>145,00</b>				
<b>TESNIACI SET FLEX</b>		689720520000	<b>49,00</b>				
<b>REZUODOLNÁ PÁSKA 6,6 M</b> pre sprchovacie vaničky > 1000 x 1200 mm		689720580000	<b>92,00</b>				

Ďalšie príslušenstvo od strany 338. Prehľad dostupných farieb FPG I-IV pozri strana 364. ●<sup>1</sup>= samostatné príslušenstvo. Viac informácií k 12-miestnym číslam výrobkov KALDEWEI nájdete na strane 455.

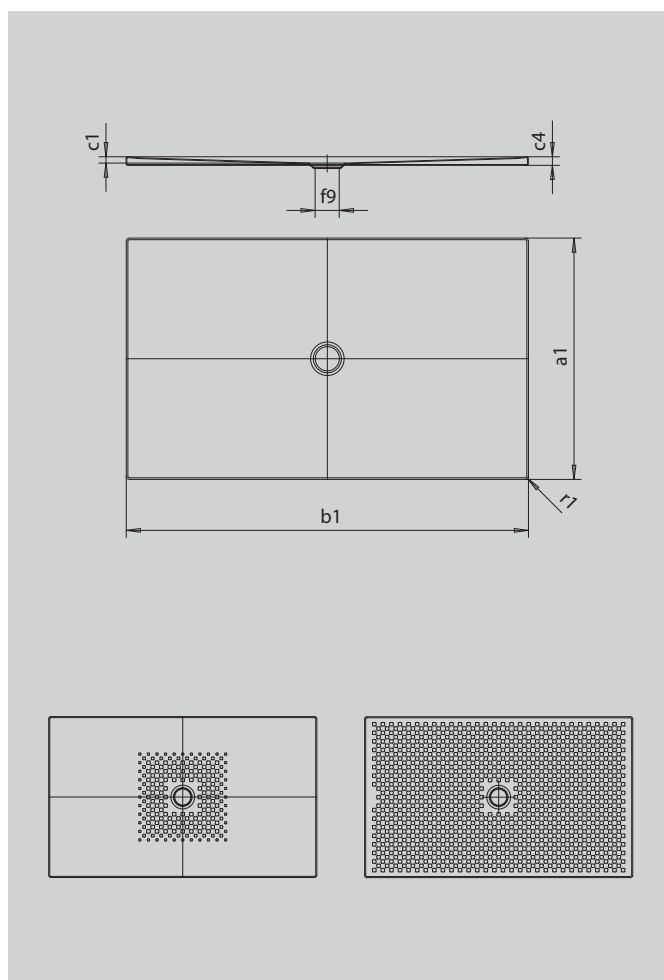
# SCONA

- harmonický dizajn s odtokom v strede
- môže byť nainštalovaná aj v úrovni podlahy
- zo smaltovanej ocele KALDEWEI
- kryt odtoku je zapustený do plochy sprchovacej vaničky (len v kombinácii s odtokovou súpravou KA 90)



Ilustračný obrázok

Model	Celková montážna výška		Stavebná výška	
	997	998	997	998
KA 90	103	103	81	81
KA 90 extra plochá	92	92	70	70
KA 90 ultra plochá	83	83	61	61
KA 90 zvislá	49	49	81	81



SECURE<sup>+</sup>

Model	997	998
Vonkajšia dĺžka	a <sub>1</sub>	900 1000 mm
Vonkajšia šírka	b <sub>1</sub>	1800 1800 mm
Vnútorňa hĺbka	c <sub>1</sub>	23 23 mm
Výška okraja	c <sub>4</sub>	32 32 mm
Priemer odtokového otvoru	f <sub>9</sub>	Ø 90 Ø 90 mm
Vonkajší polomer	r <sub>1</sub>	12 12 mm
Čistá hmotnosť		41 44 kg
Antislip	492 x 492	492 x 492 mm
Celoplošný Antislip	836 x 1748	932 x 1748 mm
SECURE PLUS	Celoplošne	Celoplošne

	Odtokový otvor	Model Č. výrobku	Rozmery mm	Cenová skupina farieb			EUR
				Alpská biela (I)	Sanitárne farby (II, III)	Coord. Colours (IV)	
<b>SCONA</b>	Ø 90 mm	<b>997-1</b> 49970001xxxx	1800 x 900 x 23	<b>870,00</b>	<b>1.130,00</b>	<b>870,00</b>	
		<b>998-1</b> 49980001xxxx	1800 x 1000 x 23	<b>892,00</b>	<b>1.158,00</b>	<b>892,00</b>	
<b>VOLITELNÉ: KALDEWEI PERFECTION - POVRCHOVÉ ÚPRAVY</b>							
<b>PERL-EFFEKT</b>		xxxxxxx3xxx		<b>86,00</b>	<b>86,00</b>	<b>86,00</b>	
<b>KALDEWEI SECURE PLUS</b> nie je možné kombinovať s Perl-Effektom		xxxxxxx2xxx				<b>173,00</b>	
<b>ANTISLIP</b> protišmykový smalt				<b>123,00</b>	<b>123,00</b>	<b>123,00</b>	
<b>CELOPLOŠNÝ ANTISLIP</b> protišmykový smalt Pri objednávaní antislipu a celoplošného antislipu vezmite do úvahy pravidlá pre vytváranie objednávacieho čísla Kaldewei, uvedené na konci cenníka. Informácie viď strany s príslušenstvom				<b>248,00</b>	<b>248,00</b>	<b>248,00</b>	
<b>VOLITELNÉ: KALDEWEI PROFESSIONAL - MONTÁŽ ●<sup>1</sup></b>			<b>CENA</b>	<b>(I)</b>	<b>(II,III)</b>	<b>(IV)</b>	
<b>INŠTALAČNÝ RÁM FR 5300 FLEX</b> nastaviteľný do veľkosti max. 1500 x1800 mm		530000140000	<b>255,00</b>				
<b>SYSTÉM ESR PRE MONTÁŽ V ÚROVNI PODLAHY</b> 900 x 1800 1000 x 1800		640000510000 640000520000	<b>730,00</b> <b>730,00</b>				
<b>VOLITELNÉ: KALDEWEI PROFESSIONAL VTKOVÁ/ODTOKOVÁ TECHNIKA ●<sup>1</sup></b>			<b>CENA</b>	<b>(I)</b>	<b>(II,III)</b>	<b>(IV)</b>	
<b>KA 90</b> pochrómovaný kryt odtoku smaltovaný kryt odtoku smaltovaný kryt odtoku so SECURE PLUS		687740470999 68774045xxxx 687740452xxx	<b>101,00</b>	<b>136,00</b>	<b>177,00</b>	<b>136,00</b> <b>168,00</b>	
<b>KA 90 EXTRA PLOCHÁ</b> pochrómovaný kryt odtoku smaltovaný kryt odtoku smaltovaný kryt odtoku so SECURE PLUS		687740510999 68774049xxxx 687740492xxx	<b>123,00</b>	<b>168,00</b>	<b>218,00</b>	<b>168,00</b> <b>199,00</b>	
<b>KA 90 ULTRA PLOCHÁ</b> pochrómovaný kryt odtoku smaltovaný kryt odtoku smaltovaný kryt odtoku so SECURE PLUS		687744510999 68774449xxxx 687744492xxx	<b>123,00</b>	<b>168,00</b>	<b>218,00</b>	<b>168,00</b> <b>199,00</b>	
<b>KA 90 ZVISLÁ</b> pochrómovaný kryt odtoku smaltovaný kryt odtoku smaltovaný kryt odtoku so SECURE PLUS		687740550999 68774053xxxx 687740532xxx	<b>137,00</b>	<b>185,00</b>	<b>241,00</b>	<b>185,00</b> <b>217,00</b>	
<b>KA 90 PRE ESR</b> pochrómovaný kryt odtoku smaltovaný kryt odtoku smaltovaný kryt odtoku so SECURE PLUS		687740480999 68774046xxxx 687740462xxx	<b>101,00</b>	<b>136,00</b>	<b>177,00</b>	<b>136,00</b> <b>168,00</b>	
<b>KA 90 EXTRA PLOCHÁ PRE ESR</b> pochrómovaný kryt odtoku smaltovaný kryt odtoku smaltovaný kryt odtoku so SECURE PLUS		687740520999 68774050xxxx 687740502xxx	<b>123,00</b>	<b>168,00</b>	<b>218,00</b>	<b>168,00</b> <b>199,00</b>	
<b>KA 90 ULTRA PLOCHÁ PRE ESR</b> pochrómovaný kryt odtoku smaltovaný kryt odtoku smaltovaný kryt odtoku so SECURE PLUS		687744520999 68774450xxxx 687744502xxx	<b>123,00</b>	<b>168,00</b>	<b>218,00</b>	<b>168,00</b> <b>199,00</b>	
<b>KA 90 ZVISLÁ PRE ESR</b> pochrómovaný kryt odtoku smaltovaný kryt odtoku smaltovaný kryt odtoku so SECURE PLUS		687740560999 68774054xxxx 687740542xxx	<b>137,00</b>	<b>185,00</b>	<b>241,00</b>	<b>185,00</b> <b>217,00</b>	
<b>SITKO NA ZACHYTÁVANIE VLASOV KA 90</b>		687740420000	<b>11,00</b>				
<b>VOLITELNÉ: KALDEWEI PROFESSIONAL - HYDROIZOLÁCIA ●<sup>1</sup></b>			<b>CENA</b>	<b>(I)</b>	<b>(II,III)</b>	<b>(IV)</b>	
<b>TESNIACI SET PRE MONTÁŽ V ÚROVNI PODLAHY</b>		689720490000	<b>145,00</b>				
<b>TESNIACI SET FLEX</b>		689720520000	<b>49,00</b>				
<b>REZUODOLNÁ PÁSKA 6,6 M</b> pre sprchovacie vaničky > 1000 x 1200 mm		689720580000	<b>92,00</b>				



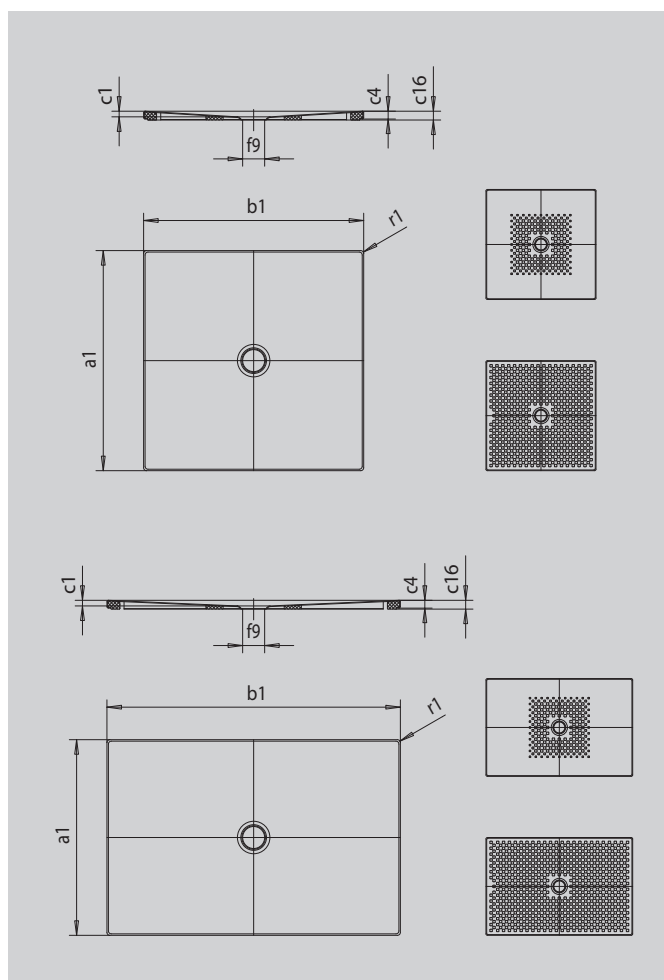
# SCONA S EXTRA PLOCHÝM NOSIČOM

- harmonický dizajn s odtokom v strede
- zo smaltovanej ocele KALDEWEI
- kryt odtoku je zapustený do plochy sprchovacej vaničky (len v kombinácii s odtokovou súpravou KA 90)



Ilustračný obrázok

Model	Celková montážna výška						Stavebná výška					
	908	911	940	912	941	913	908	911	940	912	941	913
KA 90	103	103	103	103	103	103	81	81	81	81	81	81
KA 90 extra plochá	92	92	92	92	92	92	70	70	70	70	70	70
KA 90 ultra plochá	83	83	83	83	83	83	61	61	61	61	61	61
KA 90 zvislá	49	49	49	49	49	49	81	81	81	81	81	81



SECURE<sup>+</sup>

Model	908	911	940	912	941	913
Vonkajšia dĺžka						
Vonkajšia šírka						
Vnútorná hĺbka						
Výška okraja						
Výška s extra plochým polystyrénovým nosičom						
Priemer odtokového otvoru						
Vonkajší polomer						
Čistá hmotnosť						
Antislip	492 x 492	492 x 492	492 x 492	492 x 492	492 x 492	492 x 492 mm
Celoplošný Antislip	692 x 740	740 x 740	644 x 836	692 x 836	740 x 836	836 x 836 mm
SECURE PLUS	Celoplošne	Celoplošne	Celoplošne	Celoplošne	Celoplošne	Celoplošne

	Odtokový otvor	Model Č. výrobku	Rozmery mm	Cenová skupina farieb			EUR
				Alpská biela (I)	Sanitárne farby (II, III)	Coord. Colours (IV)	
<b>SCONA S EXTRA PLOCHÝM POLYSTYRÉNOVÝM NOSIČOM</b>	Ø 90 mm	<b>908-5</b> 49084798xxxx	800 x 750 x 23	<b>624,00</b>	<b>812,00</b>	<b>624,00</b>	
		<b>911-5</b> 49114798xxxx	800 x 800 x 23	<b>546,00</b>	<b>710,00</b>	<b>546,00</b>	
		<b>940-5</b> 49404798xxxx	900 x 700 x 23	<b>612,00</b>	<b>794,00</b>	<b>612,00</b>	
		<b>912-5</b> 49124798xxxx	900 x 750 x 23	<b>570,00</b>	<b>742,00</b>	<b>570,00</b>	
		<b>941-5</b> 49414798xxxx	900 x 800 x 23	<b>612,00</b>	<b>794,00</b>	<b>612,00</b>	
		<b>913-5</b> 49134798xxxx	900 x 900 x 23	<b>546,00</b>	<b>710,00</b>	<b>546,00</b>	
		<b>VOLITELNÉ: KALDEWEI PERFECTION - POVRCHOVÉ ÚPRAVY</b>					
<b>PERL-EFFEKT</b>		xxxxxxx3xxx		<b>86,00</b>	<b>86,00</b>	<b>86,00</b>	
<b>KALDEWEI SECURE PLUS</b> nie je možné kombinovať s Perl-Effektom		xxxxxxx2xxx				<b>173,00</b>	
<b>ANTISLIP</b> protišmykový smalt				<b>123,00</b>	<b>123,00</b>	<b>123,00</b>	
<b>CELOPLOŠNÝ ANTISLIP</b> protišmykový smalt Pri objednávaní antislipu a celoplošného antislipu vezmite do úvahy pravidlá pre vytváranie objednávacieho čísla Kaldewei, uvedené na konci cenníka. Informácie viď strany s príslušenstvom				<b>248,00</b>	<b>248,00</b>	<b>248,00</b>	
<b>VOLITELNÉ: KALDEWEI PROFESSIONAL VTOKOVÁ/ODTOKOVÁ TECHNIKA ●<sup>1</sup></b>			<b>CENA</b>	<b>(I)</b>	<b>(II,III)</b>	<b>(IV)</b>	
<b>KA 90</b> pochrómovaný kryt odtoku smaltovaný kryt odtoku smaltovaný kryt odtoku so SECURE PLUS		687740470999 68774045xxxx 687740452xxx	<b>101,00</b>	<b>136,00</b>	<b>177,00</b>	<b>136,00</b> <b>168,00</b>	
<b>KA 90 EXTRA PLOCHÁ</b> pochrómovaný kryt odtoku smaltovaný kryt odtoku smaltovaný kryt odtoku so SECURE PLUS		687740510999 68774049xxxx 687740492xxx	<b>123,00</b>	<b>168,00</b>	<b>218,00</b>	<b>168,00</b> <b>199,00</b>	
<b>KA 90 ULTRA PLOCHÁ</b> pochrómovaný kryt odtoku smaltovaný kryt odtoku smaltovaný kryt odtoku so SECURE PLUS		687744510999 68774449xxxx 687744492xxx	<b>123,00</b>	<b>168,00</b>	<b>218,00</b>	<b>168,00</b> <b>199,00</b>	
<b>KA 90 ZVISLÁ</b> pochrómovaný kryt odtoku smaltovaný kryt odtoku smaltovaný kryt odtoku so SECURE PLUS		687740550999 68774053xxxx 687740532xxx	<b>137,00</b>	<b>185,00</b>	<b>241,00</b>	<b>185,00</b> <b>217,00</b>	
<b>SITKO NA ZACHYTÁVANIE VLASOV KA 90</b>		687740420000	<b>11,00</b>				
<b>VOLITELNÉ: KALDEWEI PROFESSIONAL - HYDROIZOLÁCIA ●<sup>1</sup></b>			<b>CENA</b>	<b>(I)</b>	<b>(II,III)</b>	<b>(IV)</b>	
<b>TESNIACI SET FLEX</b>		689720520000	<b>49,00</b>				
<b>REZUODOLNÁ PÁSKA 4,6 M</b> pre sprchovacie vaničky ≤ 1000 x 1200 mm		689720570000	<b>64,00</b>				

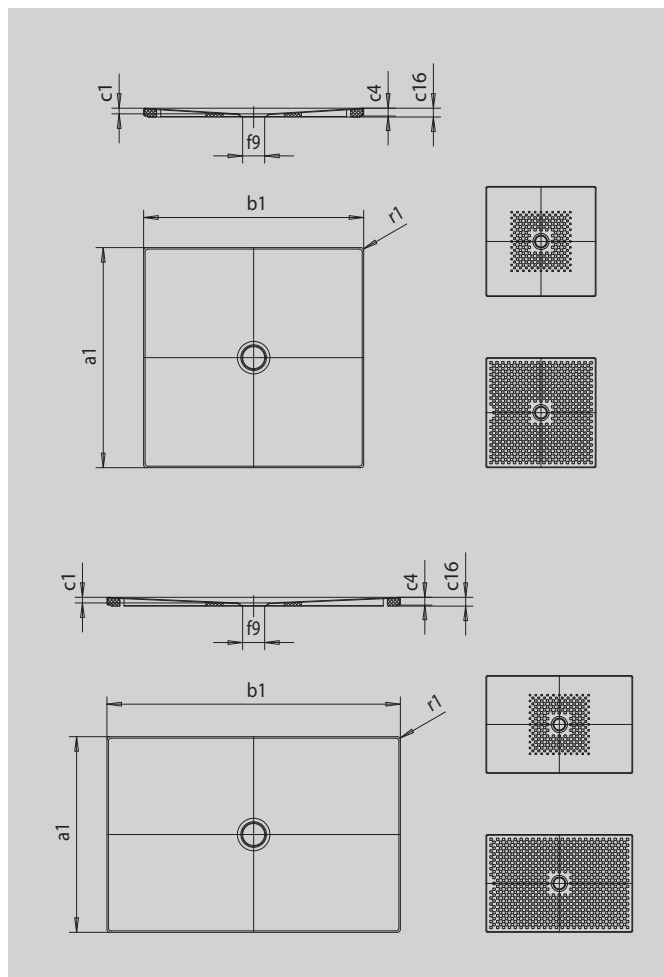
# SCONA S EXTRA PLOCHÝM NOSIČOM

- harmonický dizajn s odtokom v strede
- zo smaltovanej ocele KALDEWEI
- kryt odtoku je zapustený do plochy sprchovacej vaničky (len v kombinácii s odtokovou súpravou KA 90)



Ilustračný obrázok

Model	Celková montážna výška						Stavebná výška					
	942	914	915	916	943	963	942	914	915	916	943	963
KA 90	103	103	103	103	103	103	81	81	81	81	81	81
KA 90 extra plochá	92	92	92	92	92	92	70	70	70	70	70	70
KA 90 ultra plochá	83	83	83	83	83	83	61	61	61	61	61	61
KA 90 zvislá	49	49	49	49	49	49	81	81	81	81	81	81



SECURE<sup>+</sup>

Model	942	914	915	916	943	963
Vonkajšia dĺžka						
Vonkajšia šírka						
Vnútorná hĺbka						
Výška okraja						
Výška s extra plochým polystyrénovým nosičom						
Priemer odtokového otvoru						
Vonkajší polomer						
Čistá hmotnosť						
Antislip	492 x 492	492 x 492	492 x 492	492 x 492	492 x 492	492 x 492 mm
Celoplošný Antislip	692 x 932	740 x 932	836 x 932	932 x 932	740 x 1028	836 x 1028 mm
SECURE PLUS	Celoplošne	Celoplošne	Celoplošne	Celoplošne	Celoplošne	Celoplošne

Zmeny v výrobných dôvodoch, tolerancie rozmerov a chyby sú vyhradené. Hmotnosť je zaokrúhlená. Ilustračné zobrazenia.

	Odtokový otvor	Model Č. výrobku	Rozmery mm	Cenová skupina farieb			EUR
				Alpská biela (I)	Sanitárne farby (II, III)	Coord. Colours (IV)	
<b>SCONA S EXTRA PLOCHÝM POLYSTYRÉNOVÝM NOSIČOM</b>	Ø 90 mm	<b>942-5</b> 4942 <b>4798</b> xxxx	1000 x 750 x 23	<b>702,00</b>	<b>912,00</b>	<b>702,00</b>	
		<b>914-5</b> 4914 <b>4798</b> xxxx	1000 x 800 x 23	<b>688,00</b>	<b>894,00</b>	<b>688,00</b>	
		<b>915-5</b> 4915 <b>4798</b> xxxx	1000 x 900 x 23	<b>688,00</b>	<b>894,00</b>	<b>688,00</b>	
		<b>916-5</b> 4916 <b>4798</b> xxxx	1000 x 1000 x 23	<b>688,00</b>	<b>894,00</b>	<b>688,00</b>	
		<b>943-5</b> 4943 <b>4798</b> xxxx	1100 x 800 x 23	<b>726,00</b>	<b>944,00</b>	<b>726,00</b>	
		<b>963-5</b> 4963 <b>4798</b> xxxx	1100 x 900 x 23	<b>726,00</b>	<b>944,00</b>	<b>726,00</b>	
		<b>VOLITELNÉ: KALDEWEI PERFECTION - POVRCHOVÉ ÚPRAVY</b>					
<b>PERL-EFFEKT</b>		xxxxxxx3xxx		<b>86,00</b>	<b>86,00</b>	<b>86,00</b>	
<b>KALDEWEI SECURE PLUS</b> nie je možné kombinovať s Perl-Effektom		xxxxxxx2xxx				<b>173,00</b>	
<b>ANTISLIP</b> protišmykový smalt				<b>123,00</b>	<b>123,00</b>	<b>123,00</b>	
<b>CELOPLOŠNÝ ANTISLIP</b> protišmykový smalt Pri objednávaní antislipu a celoplošného antislipu vezmite do úvahy pravidlá pre vytváranie objednávacieho čísla Kaldewei, uvedené na konci cenníka. Informácie viď strany s príslušenstvom				<b>248,00</b>	<b>248,00</b>	<b>248,00</b>	
<b>VOLITELNÉ: KALDEWEI PROFESSIONAL VTOKOVÁ/ODTOKOVÁ TECHNIKA ●<sup>1</sup></b>			<b>CENA</b>	<b>(I)</b>	<b>(II,III)</b>	<b>(IV)</b>	
<b>KA 90</b> pochrómovaný kryt odtoku smaltovaný kryt odtoku smaltovaný kryt odtoku so SECURE PLUS		6877 <b>4047</b> 0999 6877 <b>4045</b> xxxx 6877 <b>4045</b> 2xxx	<b>101,00</b>	<b>136,00</b>	<b>177,00</b>	<b>136,00</b> <b>168,00</b>	
<b>KA 90 EXTRA PLOCHÁ</b> pochrómovaný kryt odtoku smaltovaný kryt odtoku smaltovaný kryt odtoku so SECURE PLUS		6877 <b>4051</b> 0999 6877 <b>4049</b> xxxx 6877 <b>4049</b> 2xxx	<b>123,00</b>	<b>168,00</b>	<b>218,00</b>	<b>168,00</b> <b>199,00</b>	
<b>KA 90 ULTRA PLOCHÁ</b> pochrómovaný kryt odtoku smaltovaný kryt odtoku smaltovaný kryt odtoku so SECURE PLUS		6877 <b>4451</b> 0999 6877 <b>4449</b> xxxx 6877 <b>4449</b> 2xxx	<b>123,00</b>	<b>168,00</b>	<b>218,00</b>	<b>168,00</b> <b>199,00</b>	
<b>KA 90 ZVISLÁ</b> pochrómovaný kryt odtoku smaltovaný kryt odtoku smaltovaný kryt odtoku so SECURE PLUS		6877 <b>4055</b> 0999 6877 <b>4053</b> xxxx 6877 <b>4053</b> 2xxx	<b>137,00</b>	<b>185,00</b>	<b>241,00</b>	<b>185,00</b> <b>217,00</b>	
<b>SITKO NA ZACHYTÁVANIE VLASOV KA 90</b>		6877 <b>4042</b> 0000	<b>11,00</b>				
<b>VOLITELNÉ: KALDEWEI PROFESSIONAL - HYDROIZOLÁCIA ●<sup>1</sup></b>			<b>CENA</b>	<b>(I)</b>	<b>(II,III)</b>	<b>(IV)</b>	
<b>TESNIACI SET FLEX</b>		6897 <b>2052</b> 0000	<b>49,00</b>				
<b>REZUODOLNÁ PÁSKA 4,6 M</b> pre sprchovacie vaničky ≤ 1000 x 1200 mm		6897 <b>2057</b> 0000	<b>64,00</b>				

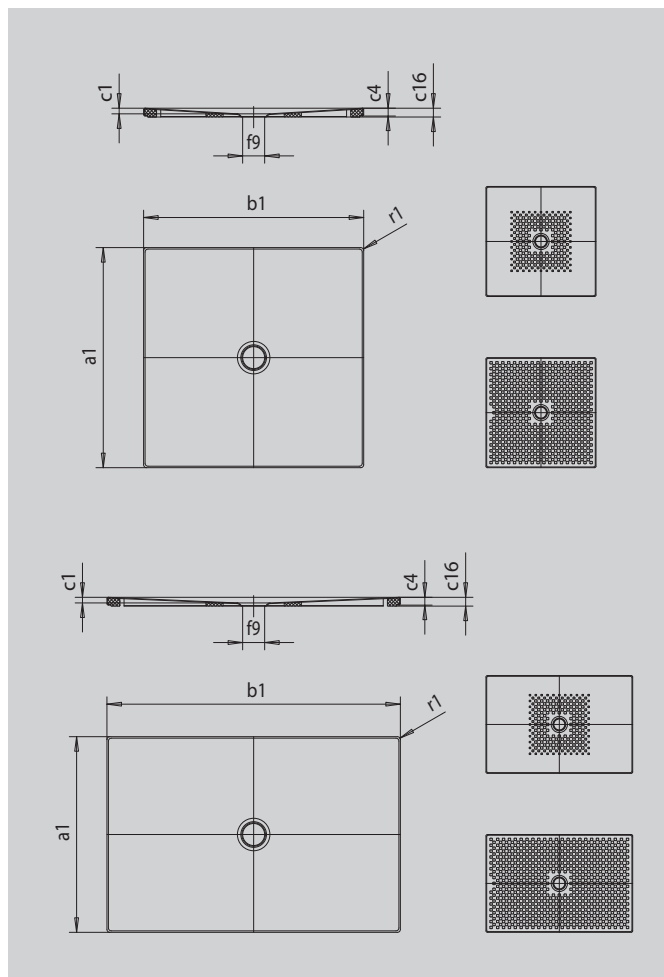
# SCONA S EXTRA PLOCHÝM NOSIČOM

- harmonický dizajn s odtokom v strede
- zo smaltovanej ocele KALDEWEI
- kryt odtoku je zapustený do plochy sprchovacej vaničky (len v kombinácii s odtokovou súpravou KA 90)



Ilustračný obrázok

Model	Celková montážna výška						Stavebná výška					
	964	965	966	917	918	967	964	965	966	917	918	967
KA 90	103	103	103	103	103	103	81	81	81	81	81	81
KA 90 extra plochá	92	92	92	92	92	92	70	70	70	70	70	70
KA 90 ultra plochá	83	83	83	83	83	83	61	61	61	61	61	61
KA 90 zvislá	49	49	49	49	49	49	81	81	81	81	81	81



SECURE<sup>+</sup>

Model	964	965	966	917	918	967
Vonkajšia dĺžka						$a_1$
Vonkajšia šírka	1000	700	750	800	900	1000 mm
Vnútorná hĺbka	1100	1200	1200	1200	1200	$b_1$
Výška okraja	23	23	23	23	23	$c_1$
Výška s extra plochým polystyrénovým nosičom	32	32	32	32	32	$c_4$
Priemer odtokového otvoru	37	37	37	37	37	$c_{16}$
Vonkajší polomer	$\varnothing 90$	$\varnothing 90$	$\varnothing 90$	$\varnothing 90$	$\varnothing 90$	$f_9$
Čistá hmotnosť	27	21	23	25	28	$r_1$
Antislip	492 x 492	492 x 492	492 x 492	492 x 492	492 x 492	492 x 492 mm
Celoplošný Antislip	932 x 1028	644 x 1124	692 x 1124	740 x 1124	836 x 1124	932 x 1124 mm
SECURE PLUS	Celoplošne	Celoplošne	Celoplošne	Celoplošne	Celoplošne	Celoplošne

Zmeny z výrobných dôvodov, tolerancie rozmerov a chyby sú vyhradené. Hmotnosť je zaokrúhlená. Ilustračné zobrazenia.

	Odtokový otvor	Model Č. výrobku	Rozmery mm	Cenová skupina farieb			EUR
				Alpská biela (I)	Sanitárne farby (II, III)	Coord. Colours (IV)	
<b>SCONA S EXTRA PLOCHÝM POLYSTYRÉNOVÝM NOSIČOM</b>	Ø 90 mm	<b>964-5</b> 49644798xxxx	1100 x 1000 x 23	<b>740,00</b>	<b>962,00</b>	<b>740,00</b>	
		<b>965-5</b> 49654798xxxx	1200 x 700 x 23	<b>798,00</b>	<b>1.038,00</b>	<b>798,00</b>	
		<b>966-5</b> 49664798xxxx	1200 x 750 x 23	<b>798,00</b>	<b>1.038,00</b>	<b>798,00</b>	
		<b>917-5</b> 49174798xxxx	1200 x 800 x 23	<b>776,00</b>	<b>1.008,00</b>	<b>776,00</b>	
		<b>918-5</b> 49184798xxxx	1200 x 900 x 23	<b>776,00</b>	<b>1.008,00</b>	<b>776,00</b>	
		<b>967-5</b> 49674798xxxx	1200 x 1000 x 23	<b>776,00</b>	<b>1.008,00</b>	<b>776,00</b>	
<b>VOLITELNÉ: KALDEWEI PERFECTION - POVRCHOVÉ ÚPRAVY</b>							
<b>PERL-EFFEKT</b>		xxxxxxx3xxx		<b>86,00</b>	<b>86,00</b>	<b>86,00</b>	
<b>KALDEWEI SECURE PLUS</b> nie je možné kombinovať s Perl-Effektom		xxxxxxx2xxx				<b>173,00</b>	
<b>ANTISLIP</b> protišmykový smalt				<b>123,00</b>	<b>123,00</b>	<b>123,00</b>	
<b>CELOPLOŠNÝ ANTISLIP</b> protišmykový smalt Pri objednávaní antislipu a celoplošného antislipu vezmite do úvahy pravidlá pre vytváranie objednávacieho čísla Kaldewei, uvedené na konci cenníka. Informácie viď strany s príslušenstvom				<b>248,00</b>	<b>248,00</b>	<b>248,00</b>	
<b>VOLITELNÉ: KALDEWEI PROFESSIONAL VTOKOVÁ/ODTOKOVÁ TECHNIKA ●<sup>1</sup></b>			<b>CENA</b>	<b>(I)</b>	<b>(II,III)</b>	<b>(IV)</b>	
<b>KA 90</b> pochrómovaný kryt odtoku smaltovaný kryt odtoku smaltovaný kryt odtoku so SECURE PLUS		687740470999 68774045xxxx 687740452xxx	<b>101,00</b>	<b>136,00</b>	<b>177,00</b>	<b>136,00</b> <b>168,00</b>	
<b>KA 90 EXTRA PLOCHÁ</b> pochrómovaný kryt odtoku smaltovaný kryt odtoku smaltovaný kryt odtoku so SECURE PLUS		687740510999 68774049xxxx 687740492xxx	<b>123,00</b>	<b>168,00</b>	<b>218,00</b>	<b>168,00</b> <b>199,00</b>	
<b>KA 90 ULTRA PLOCHÁ</b> pochrómovaný kryt odtoku smaltovaný kryt odtoku smaltovaný kryt odtoku so SECURE PLUS		687744510999 68774449xxxx 687744492xxx	<b>123,00</b>	<b>168,00</b>	<b>218,00</b>	<b>168,00</b> <b>199,00</b>	
<b>KA 90 ZVISLÁ</b> pochrómovaný kryt odtoku smaltovaný kryt odtoku smaltovaný kryt odtoku so SECURE PLUS		687740550999 68774053xxxx 687740532xxx	<b>137,00</b>	<b>185,00</b>	<b>241,00</b>	<b>185,00</b> <b>217,00</b>	
<b>SITKO NA ZACHYTÁVANIE VLASOV KA 90</b>		687740420000	<b>11,00</b>				
<b>VOLITELNÉ: KALDEWEI PROFESSIONAL - HYDROIZOLÁCIA ●<sup>1</sup></b>			<b>CENA</b>	<b>(I)</b>	<b>(II,III)</b>	<b>(IV)</b>	
<b>TESNIACI SET FLEX</b>		689720520000	<b>49,00</b>				
<b>REZUODOLNÁ PÁSKA 4,6 M</b> pre sprchovacie vaničky ≤ 1000 x 1200 mm		689720570000	<b>64,00</b>				

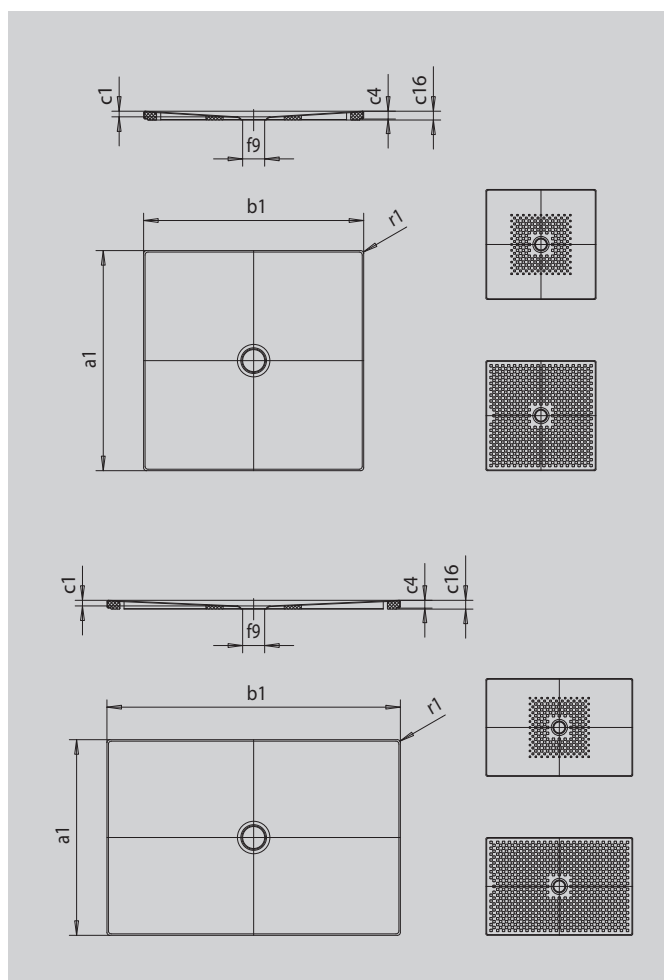
# SCONA S EXTRA PLOCHÝM NOSIČOM

- harmonický dizajn s odtokom v strede
- zo smaltovanej ocele KALDEWEI
- kryt odtoku je zapustený do plochy sprchovacej vaničky (len v kombinácii s odtokovou súpravou KA 90)



Ilustračný obrázok

Model	Celková montážna výška						Stavebná výška					
	968	969	970	972	974	975	968	969	970	972	974	975
KA 90	103	103	103	103	103	103	81	81	81	81	81	81
KA 90 extra plochá	92	92	92	92	92	92	70	70	70	70	70	70
KA 90 ultra plochá	83	83	83	83	83	83	61	61	61	61	61	61
KA 90 zvislá	49	49	49	49	49	49	81	81	81	81	81	81



SECURE<sup>+</sup>

Model	968	969	970	972	974	975
Vonkajšia dĺžka						
Vonkajšia šírka						
Vnútorná hĺbka						
Výška okraja						
Výška s extra plochým polystyrénovým nosičom						
Priemer odtokového otvoru						
Vonkajší polomer						
Čistá hmotnosť						
Antislip	492 x 492	492 x 492	492 x 492	492 x 492	492 x 492	492 x 492 mm
Celoplošný Antislip	1172 x 1172	740 x 1120	836 x 1120	932 x 1120	644 x 1316	692 x 1316 mm
SECURE PLUS	Celoplošne	Celoplošne	Celoplošne	Celoplošne	Celoplošne	Celoplošne

	Odtokový otvor	Model Č. výrobku	Rozmery mm	Cenová skupina farieb			EUR
				Alpská biela (I)	Sanitárne farby (II, III)	Coord. Colours (IV)	
<b>SCONA S EXTRA PLOCHÝM POLYSTYRÉNOVÝM NOSIČOM</b>	Ø 90 mm	<b>968-5</b> 49684798xxxx	1200 x 1200 x 23	<b>776,00</b>	<b>1.008,00</b>	<b>776,00</b>	
		<b>969-5</b> 49694798xxxx	1300 x 800 x 23	<b>808,00</b>	<b>1.048,00</b>	<b>808,00</b>	
		<b>970-5</b> 49704798xxxx	1300 x 900 x 23	<b>808,00</b>	<b>1.048,00</b>	<b>808,00</b>	
		<b>972-5</b> 49724798xxxx	1300 x 1000 x 23	<b>808,00</b>	<b>1.048,00</b>	<b>808,00</b>	
		<b>974-5</b> 49744798xxxx	1400 x 700 x 23	<b>818,00</b>	<b>1.064,00</b>	<b>818,00</b>	
		<b>975-5</b> 49754798xxxx	1400 x 750 x 23	<b>818,00</b>	<b>1.064,00</b>	<b>818,00</b>	
		<b>VOLITELNÉ: KALDEWEI PERFECTION - POVRCHOVÉ ÚPRAVY</b>					
<b>PERL-EFFEKT</b>		xxxxxxx3xxx		<b>86,00</b>	<b>86,00</b>	<b>86,00</b>	
<b>KALDEWEI SECURE PLUS</b> nie je možné kombinovať s Perl-Effektom		xxxxxxx2xxx				<b>173,00</b>	
<b>ANTISLIP</b> protišmykový smalt				<b>123,00</b>	<b>123,00</b>	<b>123,00</b>	
<b>CELOPLOŠNÝ ANTISLIP</b> protišmykový smalt Pri objednávaní antislipu a celoplošného antislipu vezmite do úvahy pravidlá pre vytváranie objednávacieho čísla Kaldewei, uvedené na konci cenníka. Informácie viď strany s príslušenstvom				<b>248,00</b>	<b>248,00</b>	<b>248,00</b>	
<b>VOLITELNÉ: KALDEWEI PROFESSIONAL VTOKOVÁ/ODTOKOVÁ TECHNIKA ●<sup>1</sup></b>			<b>CENA</b>	<b>(I)</b>	<b>(II,III)</b>	<b>(IV)</b>	
<b>KA 90</b> pochrómovaný kryt odtoku smaltovaný kryt odtoku smaltovaný kryt odtoku so SECURE PLUS		687740470999 68774045xxxx 687740452xxx	<b>101,00</b>	<b>136,00</b>	<b>177,00</b>	<b>136,00</b> <b>168,00</b>	
<b>KA 90 EXTRA PLOCHÁ</b> pochrómovaný kryt odtoku smaltovaný kryt odtoku smaltovaný kryt odtoku so SECURE PLUS		687740510999 68774049xxxx 687740492xxx	<b>123,00</b>	<b>168,00</b>	<b>218,00</b>	<b>168,00</b> <b>199,00</b>	
<b>KA 90 ULTRA PLOCHÁ</b> pochrómovaný kryt odtoku smaltovaný kryt odtoku smaltovaný kryt odtoku so SECURE PLUS		687744510999 68774449xxxx 687744492xxx	<b>123,00</b>	<b>168,00</b>	<b>218,00</b>	<b>168,00</b> <b>199,00</b>	
<b>KA 90 ZVISLÁ</b> pochrómovaný kryt odtoku smaltovaný kryt odtoku smaltovaný kryt odtoku so SECURE PLUS		687740550999 68774053xxxx 687740532xxx	<b>137,00</b>	<b>185,00</b>	<b>241,00</b>	<b>185,00</b> <b>217,00</b>	
<b>SITKO NA ZACHYTÁVANIE VLASOV KA 90</b>		687740420000	<b>11,00</b>				
<b>VOLITELNÉ: KALDEWEI PROFESSIONAL - HYDROIZOLÁCIA ●<sup>1</sup></b>			<b>CENA</b>	<b>(I)</b>	<b>(II,III)</b>	<b>(IV)</b>	
<b>TESNIACI SET FLEX</b>		689720520000	<b>49,00</b>				
<b>REZUODOLNÁ PÁSKA 6,6 M</b> pre sprchovacie vaničky > 1000 x 1200 mm		689720580000	<b>92,00</b>				



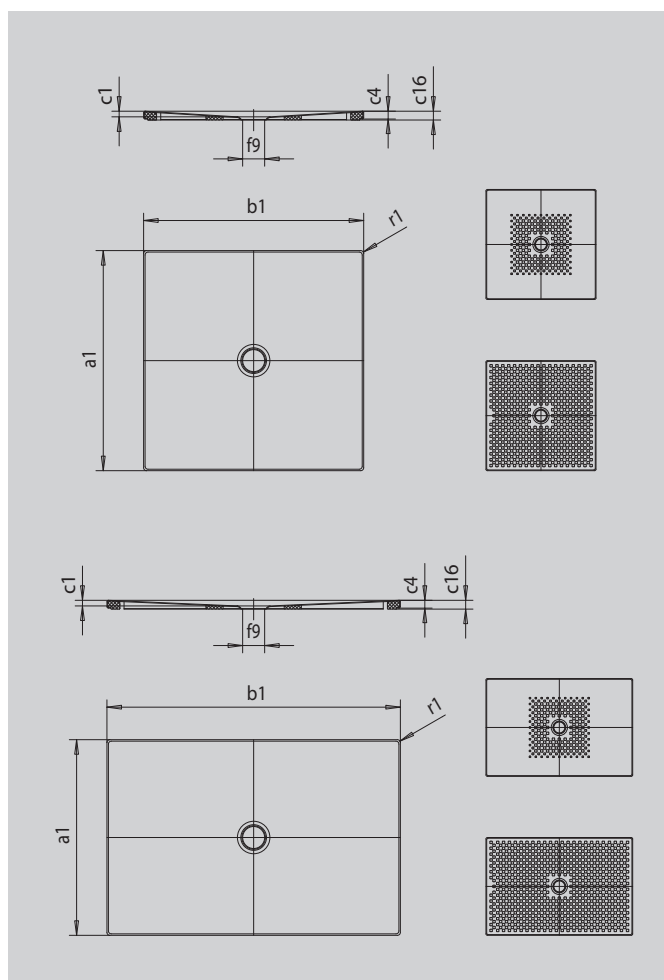
# SCONA S EXTRA PLOCHÝM NOSIČOM

- harmonický dizajn s odtokom v strede
- zo smaltovanej ocele KALDEWEI
- kryt odtoku je zapustený do plochy sprchovacej vaničky (len v kombinácii s odtokovou súpravou KA 90)



Ilustračný obrázok

Model	Celková montážna výška						Stavebná výška					
	976	919	977	978	979	982	976	919	977	978	979	982
KA 90	103	103	103	103	103	103	81	81	81	81	81	81
KA 90 extra plochá	92	92	92	92	92	92	70	70	70	70	70	70
KA 90 ultra plochá	83	83	83	83	83	83	61	61	61	61	61	61
KA 90 zvislá	49	49	49	49	49	49	81	81	81	81	81	81



SECURE<sup>+</sup>

Model	976	919	977	978	979	982
Vonkajšia dĺžka						
Vonkajšia šírka						
Vnútorná hĺbka						
Výška okraja						
Výška s extra plochým polystyrénovým nosičom						
Priemer odtokového otvoru						
Vonkajší polomer						
Čistá hmotnosť						
Antislip	492 x 492	492 x 492	492 x 492	492 x 492	492 x 492	492 x 492 mm
Celoplošný Antislip	740 x 1316	836 x 1316	932 x 1316	644 x 1412	692 x 1412	740 x 1412 mm
SECURE PLUS	Celoplošne	Celoplošne	Celoplošne	Celoplošne	Celoplošne	Celoplošne

Zmeny z výrobných dôvodov, tolerance rozmerov a chyby sú vyhradené. Hmotnosť je zaokrúhlená. Ilustračné zobrazenia.

	Odtokový otvor	Model Č. výrobku	Rozmery mm	Cenová skupina farieb			EUR
				Alpská biela (I)	Sanitárne farby (II, III)	Coord. Colours (IV)	
<b>SCONA S EXTRA PLOCHÝM POLYSTYRÉNOVÝM NOSIČOM</b>	Ø 90 mm	<b>976-5</b> 49764798xxxx	1400 x 800 x 23	<b>818,00</b>	<b>1.064,00</b>	<b>818,00</b>	
		<b>919-5</b> 49194798xxxx	1400 x 900 x 23	<b>818,00</b>	<b>1.064,00</b>	<b>818,00</b>	
		<b>977-5</b> 49774798xxxx	1400 x 1000 x 23	<b>834,00</b>	<b>1.082,00</b>	<b>834,00</b>	
		<b>978-5</b> 49784798xxxx	1500 x 700 x 23	<b>834,00</b>	<b>1.082,00</b>	<b>834,00</b>	
		<b>979-5</b> 49794798xxxx	1500 x 750 x 23	<b>834,00</b>	<b>1.082,00</b>	<b>834,00</b>	
		<b>982-5</b> 49824798xxxx	1500 x 800 x 23	<b>834,00</b>	<b>1.082,00</b>	<b>834,00</b>	
		<b>982-5</b> 49824798xxxx	1500 x 800 x 23	<b>834,00</b>	<b>1.082,00</b>	<b>834,00</b>	
<b>VOLITELNÉ: KALDEWEI PERFECTION - POVRCHOVÉ ÚPRAVY</b>							
<b>PERL-EFFEKT</b>		xxxxxxx3xxx		<b>86,00</b>	<b>86,00</b>	<b>86,00</b>	
<b>KALDEWEI SECURE PLUS</b> nie je možné kombinovať s Perl-Effektom		xxxxxxx2xxx				<b>173,00</b>	
<b>ANTISLIP</b> protišmykový smalt				<b>123,00</b>	<b>123,00</b>	<b>123,00</b>	
<b>CELOPLOŠNÝ ANTISLIP</b> protišmykový smalt Pri objednávaní antislipu a celoplošného antislipu vezmite do úvahy pravidlá pre vytváranie objednávacieho čísla Kaldewei, uvedené na konci cenníka. Informácie viď strany s príslušenstvom				<b>248,00</b>	<b>248,00</b>	<b>248,00</b>	
<b>VOLITELNÉ: KALDEWEI PROFESSIONAL VTOKOVÁ/ODTOKOVÁ TECHNIKA ●<sup>1</sup></b>			<b>CENA</b>	<b>(I)</b>	<b>(II,III)</b>	<b>(IV)</b>	
<b>KA 90</b> pochrómovaný kryt odtoku smaltovaný kryt odtoku smaltovaný kryt odtoku so SECURE PLUS		687740470999 68774045xxxx 687740452xxx	<b>101,00</b>	<b>136,00</b>	<b>177,00</b>	<b>136,00</b> <b>168,00</b>	
<b>KA 90 EXTRA PLOCHÁ</b> pochrómovaný kryt odtoku smaltovaný kryt odtoku smaltovaný kryt odtoku so SECURE PLUS		687740510999 68774049xxxx 687740492xxx	<b>123,00</b>	<b>168,00</b>	<b>218,00</b>	<b>168,00</b> <b>199,00</b>	
<b>KA 90 ULTRA PLOCHÁ</b> pochrómovaný kryt odtoku smaltovaný kryt odtoku smaltovaný kryt odtoku so SECURE PLUS		687744510999 68774449xxxx 687744492xxx	<b>123,00</b>	<b>168,00</b>	<b>218,00</b>	<b>168,00</b> <b>199,00</b>	
<b>KA 90 ZVISLÁ</b> pochrómovaný kryt odtoku smaltovaný kryt odtoku smaltovaný kryt odtoku so SECURE PLUS		687740550999 68774053xxxx 687740532xxx	<b>137,00</b>	<b>185,00</b>	<b>241,00</b>	<b>185,00</b> <b>217,00</b>	
<b>SITKO NA ZACHYTÁVANIE VLASOV KA 90</b>		687740420000	<b>11,00</b>				
<b>VOLITELNÉ: KALDEWEI PROFESSIONAL - HYDROIZOLÁCIA ●<sup>1</sup></b>			<b>CENA</b>	<b>(I)</b>	<b>(II,III)</b>	<b>(IV)</b>	
<b>TESNIACI SET FLEX</b>		689720520000	<b>49,00</b>				
<b>REZUODOLNÁ PÁSKA 6,6 M</b> pre sprchovacie vaničky > 1000 x 1200 mm		689720580000	<b>92,00</b>				

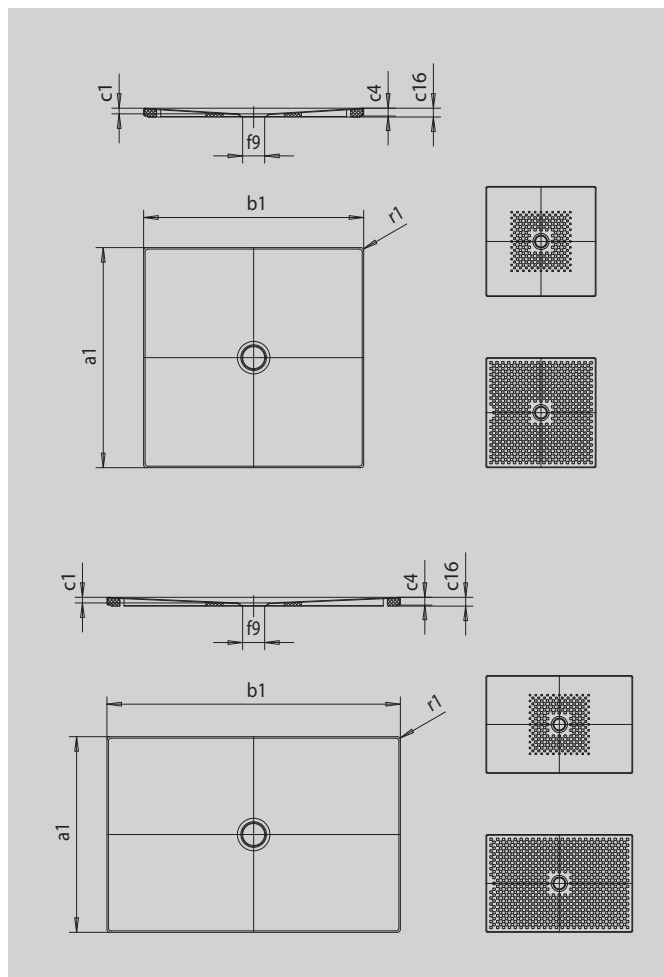
# SCONA S EXTRA PLOCHÝM NOSIČOM

- harmonický dizajn s odtokom v strede
- zo smaltovanej ocele KALDEWEI
- kryt odtoku je zapustený do plochy sprchovacej vaničky (len v kombinácii s odtokovou súpravou KA 90)



Ilustračný obrázok

Model	Celková montážna výška						Stavebná výška					
	983	984	985	986	987	988	983	984	985	986	987	988
KA 90	103	103	103	103	103	103	81	81	81	81	81	81
KA 90 extra plochá	92	92	92	92	92	92	70	70	70	70	70	70
KA 90 ultra plochá	83	83	83	83	83	83	61	61	61	61	61	61
KA 90 zvislá	49	49	49	49	49	49	81	81	81	81	81	81



SECURE<sup>+</sup>

Model	983	984	985	986	987	988
Vonkajšia dĺžka						
Vonkajšia šírka						
Vnútorná hĺbka						
Výška okraja						
Výška s extra plochým polystyrénovým nosičom						
Priemer odtokového otvoru						
Vonkajší polomer						
Čistá hmotnosť						
Antislip	492 x 492	492 x 492	492 x 492	492 x 492	492 x 492	492 x 492
Celoplošný Antislip	836 x 1412	932 x 1412	644 x 1508	692 x 1556	740 x 1556	836 x 1556
SECURE PLUS	Celoplošne	Celoplošne	Celoplošne	Celoplošne	Celoplošne	Celoplošne

Zmeny z výrobných dôvodov, tolerancie rozmerov a chyby sú vyhradené. Hmotnosť je zaokrúhľená. Ilustračné zobrazenia.

	Odtokový otvor	Model Č. výrobku	Rozmery mm	Cenová skupina farieb			EUR
				Alpská biela (I)	Sanitárne farby (II, III)	Coord. Colours (IV)	
<b>SCONA S EXTRA PLOCHÝM POLYSTYRÉNOVÝM NOSIČOM</b>	Ø 90 mm	<b>983-5</b> 49834798xxxx	1500 x 900 x 23	<b>834,00</b>	<b>1.082,00</b>	<b>834,00</b>	
		<b>984-5</b> 49844798xxxx	1500 x 1000 x 23	<b>834,00</b>	<b>1.082,00</b>	<b>834,00</b>	
		<b>985-5</b> 49854798xxxx	1600 x 700 x 23	<b>894,00</b>	<b>1.162,00</b>	<b>894,00</b>	
		<b>986-5</b> 49864798xxxx	1600 x 750 x 23	<b>894,00</b>	<b>1.162,00</b>	<b>894,00</b>	
		<b>987-5</b> 49874798xxxx	1600 x 800 x 23	<b>894,00</b>	<b>1.162,00</b>	<b>894,00</b>	
		<b>988-5</b> 49884798xxxx	1600 x 900 x 23	<b>894,00</b>	<b>1.162,00</b>	<b>894,00</b>	
		<b>VOLITELNÉ: KALDEWEI PERFECTION - POVRCHOVÉ ÚPRAVY</b>					
<b>PERL-EFFEKT</b>		xxxxxxx3xxx		<b>86,00</b>	<b>86,00</b>	<b>86,00</b>	
<b>KALDEWEI SECURE PLUS</b> nie je možné kombinovať s Perl-Effektom		xxxxxxx2xxx				<b>173,00</b>	
<b>ANTISLIP</b> protišmykový smalt				<b>123,00</b>	<b>123,00</b>	<b>123,00</b>	
<b>CELOPLOŠNÝ ANTISLIP</b> protišmykový smalt Pri objednávaní antislipu a celoplošného antislipu vezmite do úvahy pravidlá pre vytváranie objednávacieho čísla Kaldewei, uvedené na konci cenníka. Informácie viď strany s príslušenstvom				<b>248,00</b>	<b>248,00</b>	<b>248,00</b>	
<b>VOLITELNÉ: KALDEWEI PROFESSIONAL VTOKOVÁ/ODTOKOVÁ TECHNIKA ●<sup>1</sup></b>			<b>CENA</b>	<b>(I)</b>	<b>(II,III)</b>	<b>(IV)</b>	
<b>KA 90</b> pochromovaný kryt odtoku smaltovaný kryt odtoku smaltovaný kryt odtoku so SECURE PLUS		687740470999 68774045xxxx 687740452xxx	<b>101,00</b>	<b>136,00</b>	<b>177,00</b>	<b>136,00</b> <b>168,00</b>	
<b>KA 90 EXTRA PLOCHÁ</b> pochromovaný kryt odtoku smaltovaný kryt odtoku smaltovaný kryt odtoku so SECURE PLUS		687740510999 68774049xxxx 687740492xxx	<b>123,00</b>	<b>168,00</b>	<b>218,00</b>	<b>168,00</b> <b>199,00</b>	
<b>KA 90 ULTRA PLOCHÁ</b> pochromovaný kryt odtoku smaltovaný kryt odtoku smaltovaný kryt odtoku so SECURE PLUS		687744510999 68774449xxxx 687744492xxx	<b>123,00</b>	<b>168,00</b>	<b>218,00</b>	<b>168,00</b> <b>199,00</b>	
<b>KA 90 ZVISLÁ</b> pochromovaný kryt odtoku smaltovaný kryt odtoku smaltovaný kryt odtoku so SECURE PLUS		687740550999 68774053xxxx 687740532xxx	<b>137,00</b>	<b>185,00</b>	<b>241,00</b>	<b>185,00</b> <b>217,00</b>	
<b>SITKO NA ZACHYTÁVANIE VLASOV KA 90</b>		687740420000	<b>11,00</b>				
<b>VOLITELNÉ: KALDEWEI PROFESSIONAL - HYDROIZOLÁCIA ●<sup>1</sup></b>			<b>CENA</b>	<b>(I)</b>	<b>(II,III)</b>	<b>(IV)</b>	
<b>TESNIACI SET FLEX</b>		689720520000	<b>49,00</b>				
<b>REZUODOLNÁ PÁSKA 6,6 M</b> pre sprchovacie vaničky > 1000 x 1200 mm		689720580000	<b>92,00</b>				

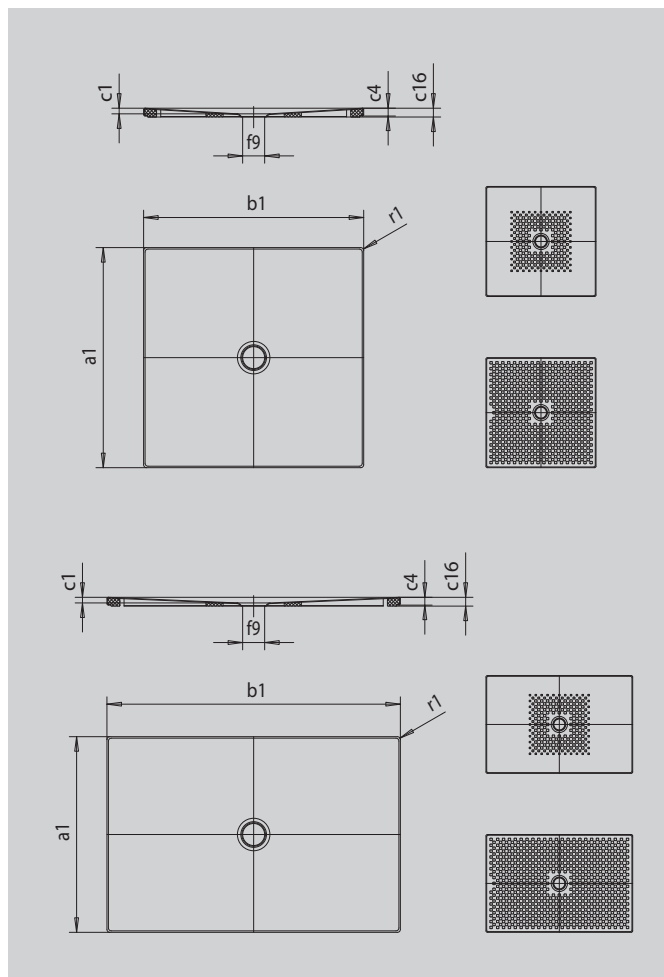
# SCONA S EXTRA PLOCHÝM NOSIČOM

- harmonický dizajn s odtokom v strede
- zo smaltovanej ocele KALDEWEI
- kryt odtoku je zapustený do plochy sprchovacej vaničky (len v kombinácii s odtokovou súpravou KA 90)



Ilustračný obrázok

Model	Celková montážna výška						Stavebná výška					
	989	991	993	994	995	996	989	991	993	994	995	996
KA 90	103	103	103	103	103	103	81	81	81	81	81	81
KA 90 extra plochá	92	92	92	92	92	92	70	70	70	70	70	70
KA 90 ultra plochá	83	83	83	83	83	83	61	61	61	61	61	61
KA 90 zvislá	49	49	49	49	49	49	81	81	81	81	81	81



SECURE<sup>+</sup>

Model	989	991	993	994	995	996
Vonkajšia dĺžka						
Vonkajšia šírka						
Vnútorná hĺbka						
Výška okraja						
Výška s extra plochým polystyrénovým nosičom						
Priemer odtokového otvoru						
Vonkajší polomer						
Čistá hmotnosť						
Antislip	492 x 492	492 x 492	492 x 492	492 x 492	492 x 492	492 x 492 mm
Celoplošný Antislip	932 x 1556	644 x 1604	692 x 1652	836 x 1652	932 x 1652	740 x 1748 mm
SECURE PLUS	Celoplošne	Celoplošne	Celoplošne	Celoplošne	Celoplošne	Celoplošne

Zmeny z výrobných dôvodov, tolerancie rozmerov a chyby sú vyhradené. Hmotnosť je zaokrúhlená. Ilustračné zobrazenia.

	Odtokový otvor	Model Č. výrobku	Rozmery mm	Cenová skupina farieb			EUR
				Alpská biela (I)	Sanitárne farby (II, III)	Coord. Colours (IV)	
<b>SCONA S EXTRA PLOCHÝM POLYSTYRÉNOVÝM NOSIČOM</b>	Ø 90 mm	<b>989-5</b> 49894798xxxx	1600 x 1000 x 23	<b>894,00</b>	<b>1.162,00</b>	<b>894,00</b>	
		<b>991-5</b> 49914798xxxx	1700 x 700 x 23	<b>894,00</b>	<b>1.162,00</b>	<b>894,00</b>	
		<b>993-5</b> 49934798xxxx	1700 x 750 x 23	<b>894,00</b>	<b>1.162,00</b>	<b>894,00</b>	
		<b>994-5</b> 49944798xxxx	1700 x 900 x 23	<b>894,00</b>	<b>1.162,00</b>	<b>894,00</b>	
		<b>995-5</b> 49954798xxxx	1700 x 1000 x 23	<b>954,00</b>	<b>1.242,00</b>	<b>954,00</b>	
		<b>996-5</b> 49964798xxxx	1800 x 800 x 23	<b>934,00</b>	<b>1.214,00</b>	<b>934,00</b>	
		<b>VOLITELNÉ: KALDEWEI PERFECTION - POVRCHOVÉ ÚPRAVY</b>					
<b>PERL-EFFEKT</b>		xxxxxxx3xxx		<b>86,00</b>	<b>86,00</b>	<b>86,00</b>	
<b>KALDEWEI SECURE PLUS</b> nie je možné kombinovať s Perl-Effektom		xxxxxxx2xxx				<b>173,00</b>	
<b>ANTISLIP</b> protišmykový smalt				<b>123,00</b>	<b>123,00</b>	<b>123,00</b>	
<b>CELOPLOŠNÝ ANTISLIP</b> protišmykový smalt Pri objednávaní antislipu a celoplošného antislipu vezmite do úvahy pravidlá pre vytváranie objednávacieho čísla Kaldewei, uvedené na konci cenníka. Informácie viď strany s príslušenstvom				<b>248,00</b>	<b>248,00</b>	<b>248,00</b>	
<b>VOLITELNÉ: KALDEWEI PROFESSIONAL VTOKOVÁ/ODTOKOVÁ TECHNIKA ●<sup>1</sup></b>			<b>CENA</b>	<b>(I)</b>	<b>(II,III)</b>	<b>(IV)</b>	
<b>KA 90</b> pochrómovaný kryt odtoku smaltovaný kryt odtoku smaltovaný kryt odtoku so SECURE PLUS		687740470999 68774045xxxx 687740452xxx	<b>101,00</b>	<b>136,00</b>	<b>177,00</b>	<b>136,00</b> <b>168,00</b>	
<b>KA 90 EXTRA PLOCHÁ</b> pochrómovaný kryt odtoku smaltovaný kryt odtoku smaltovaný kryt odtoku so SECURE PLUS		687740510999 68774049xxxx 687740492xxx	<b>123,00</b>	<b>168,00</b>	<b>218,00</b>	<b>168,00</b> <b>199,00</b>	
<b>KA 90 ULTRA PLOCHÁ</b> pochrómovaný kryt odtoku smaltovaný kryt odtoku smaltovaný kryt odtoku so SECURE PLUS		687744510999 68774449xxxx 687744492xxx	<b>123,00</b>	<b>168,00</b>	<b>218,00</b>	<b>168,00</b> <b>199,00</b>	
<b>KA 90 ZVISLÁ</b> pochrómovaný kryt odtoku smaltovaný kryt odtoku smaltovaný kryt odtoku so SECURE PLUS		687740550999 68774053xxxx 687740532xxx	<b>137,00</b>	<b>185,00</b>	<b>241,00</b>	<b>185,00</b> <b>217,00</b>	
<b>SITKO NA ZACHYTÁVANIE VLASOV KA 90</b>		687740420000	<b>11,00</b>				
<b>VOLITELNÉ: KALDEWEI PROFESSIONAL - HYDROIZOLÁCIA ●<sup>1</sup></b>			<b>CENA</b>	<b>(I)</b>	<b>(II,III)</b>	<b>(IV)</b>	
<b>TESNIACI SET FLEX</b>		689720520000	<b>49,00</b>				
<b>REZUODOLNÁ PÁSKA 6,6 M</b> pre sprchovacie vaničky > 1000 x 1200 mm		689720580000	<b>92,00</b>				

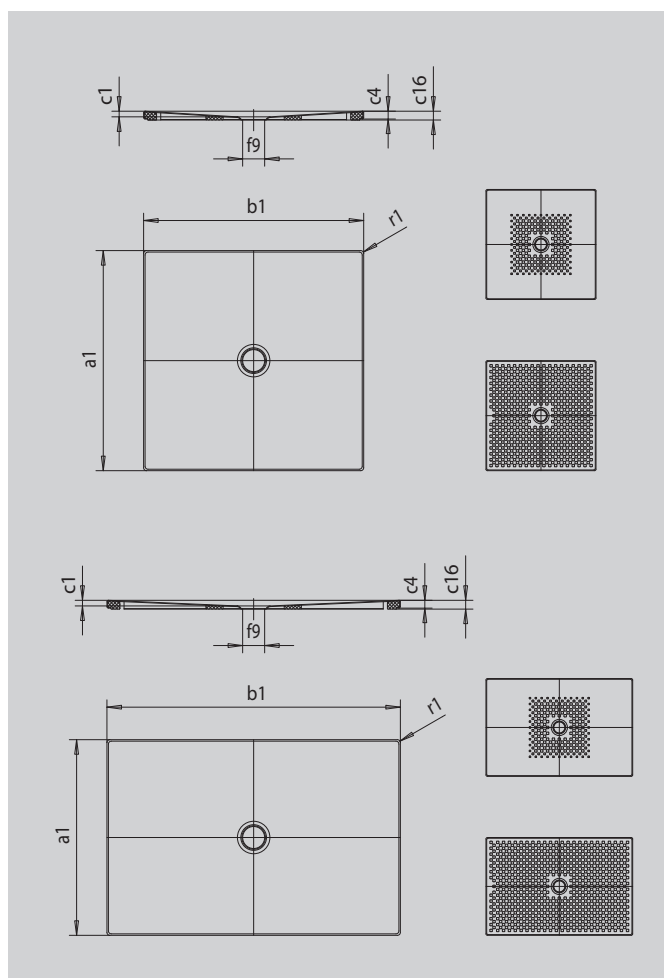
# SCONA S EXTRA PLOCHÝM NOSIČOM

- harmonický dizajn s odtokom v strede
- zo smaltovanej ocele KALDEWEI
- kryt odtoku je zapustený do plochy sprchovacej vaničky (len v kombinácii s odtokovou súpravou KA 90)



Ilustračný obrázok

Model	Celková montážna výška		Stavebná výška	
	997	998	997	998
KA 90	103	103	81	81
KA 90 extra plochá	92	92	70	70
KA 90 ultra plochá	83	83	61	61
KA 90 zvislá	49	49	81	81



SECURE<sup>+</sup>

Model	997	998
Vonkajšia dĺžka	900	1000 mm
Vonkajšia šírka	1800	1800 mm
Vnútorná hĺbka	23	23 mm
Výška okraja	32	32 mm
Výška s extra plochým polystyrénovým nosičom	37	37 mm
Priemer odtokového otvoru	Ø 90	Ø 90 mm
Vonkajší polomer	12	12 mm
Čistá hmotnosť	41	44 kg
Antislip	492 x 492	492 x 492 mm
Celoplošný Antislip	836 x 1748	932 x 1748 mm
SECURE PLUS	Celoplošne	Celoplošne

	Odtokový otvor	Model Č. výrobku	Rozmery mm	Cenová skupina farieb			EUR
				Alpská biela (I)	Sanitárne farby (II, III)	Coord. Colours (IV)	
<b>SCONA S EXTRA PLOCHÝM POLYSTYRÉNOVÝM NOSIČOM</b>	Ø 90 mm	<b>997-5</b> 49974798xxxx	1800 x 900 x 23	<b>934,00</b>	<b>1.214,00</b>	<b>934,00</b>	
		<b>998-5</b> 49984798xxxx	1800 x 1000 x 23	<b>954,00</b>	<b>1.242,00</b>	<b>954,00</b>	
<b>VOLITELNÉ: KALDEWEI PERFECTION - POVRCHOVÉ ÚPRAVY</b>							
<b>PERL-EFFEKT</b>		xxxxxxx3xxx		<b>86,00</b>	<b>86,00</b>	<b>86,00</b>	
<b>KALDEWEI SECURE PLUS</b> nie je možné kombinovať s Perl-Effektom		xxxxxxx2xxx				<b>173,00</b>	
<b>ANTISLIP</b> protišmykový smalt				<b>123,00</b>	<b>123,00</b>	<b>123,00</b>	
<b>CELOPLOŠNÝ ANTISLIP</b> protišmykový smalt Pri objednávaní antislipu a celoplošného antislipu vezmite do úvahy pravidlá pre vytváranie objednávacieho čísla Kaldewei, uvedené na konci cenníka. Informácie viď strany s príslušenstvom				<b>248,00</b>	<b>248,00</b>	<b>248,00</b>	
<b>VOLITELNÉ: KALDEWEI PROFESSIONAL VTOKOVÁ/ODTOKOVÁ TECHNIKA ●<sup>1</sup></b>			<b>CENA</b>	<b>(I)</b>	<b>(II,III)</b>	<b>(IV)</b>	
<b>KA 90</b> pochrómovaný kryt odtoku smaltovaný kryt odtoku smaltovaný kryt odtoku so SECURE PLUS		687740470999 68774045xxxx 687740452xxx	<b>101,00</b>	<b>136,00</b>	<b>177,00</b>	<b>136,00</b> <b>168,00</b>	
	<b>KA 90 EXTRA PLOCHÁ</b> pochrómovaný kryt odtoku smaltovaný kryt odtoku smaltovaný kryt odtoku so SECURE PLUS	687740510999 68774049xxxx 687740492xxx	<b>123,00</b>	<b>168,00</b>	<b>218,00</b>	<b>168,00</b> <b>199,00</b>	
		687744510999 68774449xxxx 687744492xxx	<b>123,00</b>	<b>168,00</b>	<b>218,00</b>	<b>168,00</b> <b>199,00</b>	
<b>KA 90 ZVISLÁ</b> pochrómovaný kryt odtoku smaltovaný kryt odtoku smaltovaný kryt odtoku so SECURE PLUS	687740550999 68774053xxxx 687740532xxx	<b>137,00</b>	<b>185,00</b>	<b>241,00</b>	<b>185,00</b> <b>217,00</b>		
	687740420000	<b>11,00</b>					
<b>VOLITELNÉ: KALDEWEI PROFESSIONAL - HYDROIZOLÁCIA ●<sup>1</sup></b>			<b>CENA</b>	<b>(I)</b>	<b>(II,III)</b>	<b>(IV)</b>	
<b>TESNIACI SET FLEX</b>		689720520000	<b>49,00</b>				
<b>REZUODOLNÁ PÁSKA 6,6 M</b> pre sprchovacie vaničky > 1000 x 1200 mm		689720580000	<b>92,00</b>				



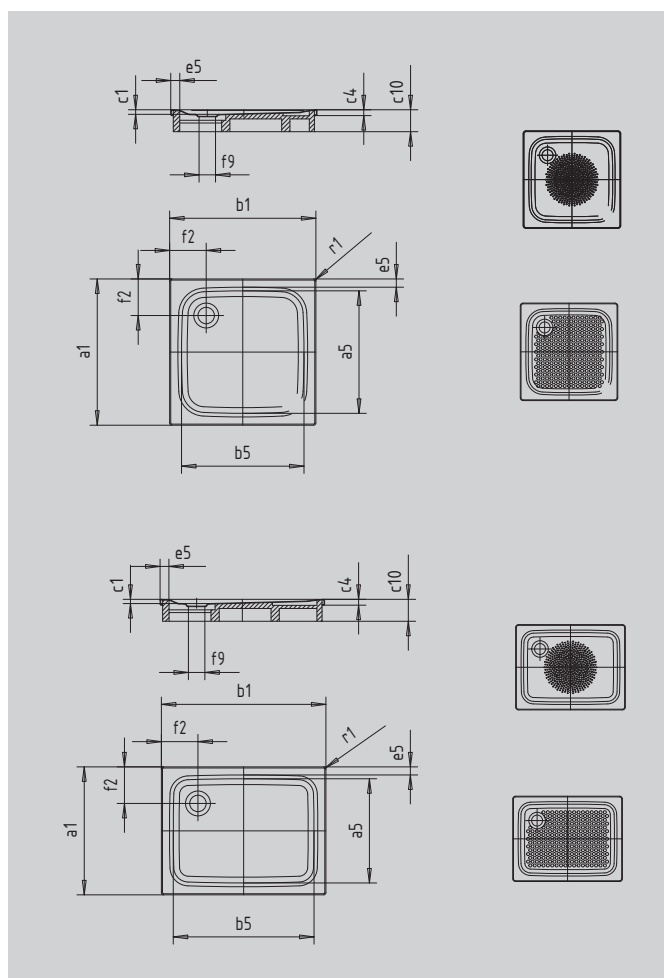
# SUPERPLAN

- exkluzívny a elegantný dizajn
- s hĺbkou 25 mm je extrémne plochá a výborne sa hodí pre montáž v úrovni podlahy
- zo smaltovanej ocele KALDEWEI
- kryt odtoku je zapustený do plochy sprchovacej vaničky (len v kombinácii s odtokovou súpravou KA 90)



Ilustračný obrázok

Model	Celková montážna výška			Stavebná výška		
	385	386	400	385	386	400
KA 90	105	105	105	81	81	81
KA 90 extra plochá	94	94	94	70	70	70
KA 90 ultra plochá	85	85	85	61	61	61
KA 90 zvislá	49	49	49	81	81	81



SECURE<sup>+</sup>

Model	385	386	400
Vonkajšia dĺžka	750	800	700 mm
Vnútna dĺžka	650	690	600 mm
Vonkajšia šírka	800	800	900 mm
Vnútna šírka	700	690	800 mm
Vnútna hĺbka	25	25	25 mm
Výška okraja	32	32	32 mm
Výška s polystyrénovým nosičom	120	120	120 mm
Šírka okraja	50; 50	50; 50	50; 50 mm
Priemer odtokového otvoru	Ø 90	Ø 90	Ø 90 mm
Vzdialenosť okraja vane od stredu odtokového otvoru	200; 200	200; 200	200; 200 mm
Vonkajší polomer	12	12	12 mm
Čistá hmotnosť	17	18	17 kg
Antislip priemer	Ø 435	Ø 435	Ø 435 mm
Celoplošný Antislip	524 x 565	586 x 565	461 x 673 mm
SECURE PLUS	Celoplošne	Celoplošne	Celoplošne

Zmeny z výrobných dôvodov, tolerancie rozmerov a chyby sú vyhradené. Hmotnosť je zaokrúhľená. Ilustračné zobrazenia.

	Odtokový otvor	Model Č. výrobku	Rozmery mm	Cenová skupina farieb			EUR
				Alpská biela (I)	Sanitárne farby (II, III)	Coord. Colours (IV)	
<b>SUPERPLAN</b>	Ø 90 mm	<b>385-1</b> 44760001xxxx	800 x 750 x 25	<b>544,00</b>	<b>706,00</b>	<b>598,00</b>	
		<b>386-1</b> 44750001xxxx	800 x 800 x 25	<b>434,00</b>	<b>564,00</b>	<b>478,00</b>	
		<b>400-1</b> 43000001xxxx	900 x 700 x 25	<b>528,00</b>	<b>686,00</b>	<b>582,00</b>	
<b>SUPERPLAN S POLYSTYRÉNOVÝM NOSIČOM</b> Celková výška s polystyrénovým nosičom: 120 mm	Ø 90 mm	<b>385-2</b> 44764804xxxx	800 x 750 x 25	<b>612,00</b>	<b>796,00</b>	<b>674,00</b>	
		<b>386-2</b> 44754804xxxx	800 x 800 x 25	<b>504,00</b>	<b>654,00</b>	<b>554,00</b>	
		<b>400-2</b> 43004804xxxx	900 x 700 x 25	<b>598,00</b>	<b>776,00</b>	<b>658,00</b>	
<b>VOLITELNÉ: KALDEWEI PERFECTION - POVRCHOVÉ ÚPRAVY</b>							
<b>PERL-EFFEKT</b>		xxxxxxx3xxx		<b>86,00</b>	<b>86,00</b>	<b>86,00</b>	
<b>KALDEWEI SECURE PLUS</b> nie je možné kombinovať s Perl-Effektom		xxxxxxx2xxx				<b>173,00</b>	
<b>ANTISLIP</b> protišmykový smalt				<b>123,00</b>	<b>123,00</b>	<b>123,00</b>	
<b>CELOPLOŠNÝ ANTISLIP</b> protišmykový smalt Pri objednávaní antislipu a celoplošného antislipu vezmite do úvahy pravidlá pre vytváranie objednávacieho čísla Kaldewei, uvedené na konci cenníka. Informácie viď strany s príslušenstvom				<b>248,00</b>	<b>248,00</b>	<b>248,00</b>	
<b>VOLITELNÉ: KALDEWEI PROFESSIONAL - MONTÁŽ ●<sup>1</sup></b>			<b>CENA</b>	<b>(I)</b>	<b>(II,III)</b>	<b>(IV)</b>	
<b>INŠTALAČNÝ RÁM FR 5300 FLEX</b> nastavitelný do veľkosti max. 900 x 900 mm		530000120000	<b>163,00</b>				
<b>SYSTÉM ESR PRE MONTÁŽ V ÚROVNI PODLAHY</b> 750 x 800 800 x 800 700 x 900		640000100000 640000110000 640000120000	<b>405,00</b> <b>405,00</b> <b>405,00</b>				
<b>STREDOVÝ PODPORNÝ SYSTÉM MAS 5305</b> odporúča sa pre vaničky s rozmerom > 90 cm		688076530000	<b>25,00</b>				
<b>VOLITELNÉ: KALDEWEI PROFESSIONAL VTKOVÁ/ODTOKOVÁ TECHNIKA ●<sup>1</sup></b>			<b>CENA</b>	<b>(I)</b>	<b>(II,III)</b>	<b>(IV)</b>	
<b>KA 90</b> pochrómovaný kryt odtoku smaltovaný kryt odtoku smaltovaný kryt odtoku so SECURE PLUS		687740470999 68774045xxxx 687740452xxx	<b>101,00</b>	<b>136,00</b>	<b>177,00</b>	<b>136,00</b> <b>168,00</b>	
<b>KA 90 EXTRA PLOCHÁ</b> pochrómovaný kryt odtoku smaltovaný kryt odtoku smaltovaný kryt odtoku so SECURE PLUS		687740510999 68774049xxxx 687740492xxx	<b>123,00</b>	<b>168,00</b>	<b>218,00</b>	<b>168,00</b> <b>199,00</b>	
<b>KA 90 ULTRA PLOCHÁ</b> pochrómovaný kryt odtoku smaltovaný kryt odtoku smaltovaný kryt odtoku so SECURE PLUS		687744510999 68774449xxxx 687744492xxx	<b>123,00</b>	<b>168,00</b>	<b>218,00</b>	<b>168,00</b> <b>199,00</b>	
<b>KA 90 ZVISLÁ</b> pochrómovaný kryt odtoku smaltovaný kryt odtoku smaltovaný kryt odtoku so SECURE PLUS		687740550999 68774053xxxx 687740532xxx	<b>137,00</b>	<b>185,00</b>	<b>241,00</b>	<b>185,00</b> <b>217,00</b>	
<b>KA 90 PRE ESR</b> pochrómovaný kryt odtoku smaltovaný kryt odtoku smaltovaný kryt odtoku so SECURE PLUS		687740480999 68774046xxxx 687740462xxx	<b>101,00</b>	<b>136,00</b>	<b>177,00</b>	<b>136,00</b> <b>168,00</b>	
<b>KA 90 EXTRA PLOCHÁ PRE ESR</b> pochrómovaný kryt odtoku smaltovaný kryt odtoku smaltovaný kryt odtoku so SECURE PLUS		687740520999 68774050xxxx 687740502xxx	<b>123,00</b>	<b>168,00</b>	<b>218,00</b>	<b>168,00</b> <b>199,00</b>	
<b>KA 90 ULTRA PLOCHÁ PRE ESR</b> pochrómovaný kryt odtoku smaltovaný kryt odtoku smaltovaný kryt odtoku so SECURE PLUS		687744520999 68774450xxxx 687744502xxx	<b>123,00</b>	<b>168,00</b>	<b>218,00</b>	<b>168,00</b> <b>199,00</b>	
<b>KA 90 ZVISLÁ PRE ESR</b> pochrómovaný kryt odtoku smaltovaný kryt odtoku smaltovaný kryt odtoku so SECURE PLUS		687740560999 68774054xxxx 687740542xxx	<b>137,00</b>	<b>185,00</b>	<b>241,00</b>	<b>185,00</b> <b>217,00</b>	
<b>SITKO NA ZACHYTÁVANIE VLASOV KA 90</b>		687740420000	<b>11,00</b>				
<b>VOLITELNÉ: KALDEWEI PROFESSIONAL - HYDROIZOLÁCIA ●<sup>1</sup></b>			<b>CENA</b>	<b>(I)</b>	<b>(II,III)</b>	<b>(IV)</b>	
<b>TESNIACI SET PRE MONTÁŽ V ÚROVNI PODLAHY</b>		689720490000	<b>145,00</b>				
<b>TESNIACI SET FLEX</b>		689720520000	<b>49,00</b>				
<b>REZUODOLNÁ PÁSKA 4,6 M</b> pre sprchovacie vaničky ≤ 1000 x 1200 mm		689720570000	<b>64,00</b>				

Ďalšie príslušenstvo od strany 338. Prehľad dostupných farieb FPG I-IV pozri strana 364. ●<sup>1</sup>= samostatné príslušenstvo. Viac informácií k 12-miestnym číslam výrobkov KALDEWEI nájdete na strane 455.

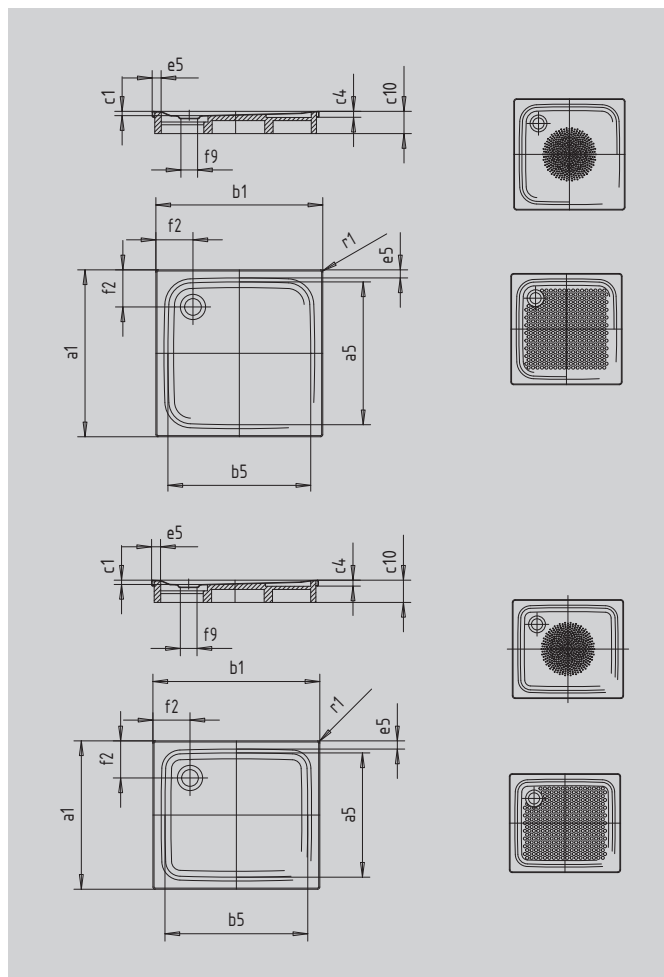
# SUPERPLAN

- exkluzívny a elegantný dizajn
- s hĺbkou 25 mm je extrémne plochá a výborne sa hodí pre montáž v úrovni podlahy
- zo smaltovanej ocele KALDEWEI
- kryt odtoku je zapustený do plochy sprchovacej vaničky (len v kombinácii s odtokovou súpravou KA 90)



Ilustračný obrázok

Model	Celková montážna výška			Stavebná výška		
	387	388	390	387	388	390
KA 90	105	105	105	81	81	81
KA 90 extra plochá	94	94	94	70	70	70
KA 90 ultra plochá	85	85	85	61	61	61
KA 90 zvislá	49	49	49	81	81	81



SECURE<sup>+</sup>

Model	387	388	390
Vonkajšia dĺžka	750	800	900 mm
Vnútrná dĺžka	650	700	790 mm
Vonkajšia šírka	900	900	900 mm
Vnútrná šírka	800	800	790 mm
Vnútrná hĺbka	25	25	25 mm
Výška okraja	32	32	32 mm
Výška s polystyrénovým nosičom	120	120	120 mm
Šírka okraja	50; 50	50; 50	50; 50 mm
Priemer odtokového otvoru	Ø 90	Ø 90	Ø 90 mm
Vzdialenosť okraja vane od stredu odtokového otvoru	200; 200	200; 200	200; 200 mm
Vonkajší polomer	12	12	12 mm
Čistá hmotnosť	18	20	22 kg
Antislip priemer	Ø 435	Ø 435	Ø 435 mm
Celoplošný Antislip	524 x 673	586 x 673	648 x 673 mm
SECURE PLUS	Celoplošne	Celoplošne	Celoplošne

Zmeny z výrobných dôvodov, tolerancie rozmerov a chyby sú vyhradené. Hmotnosť je zaokrúhľená. Ilustračné zobrazenia.

	Odtokový otvor	Model Č. výrobku	Rozmery mm	Cenová skupina farieb			EUR
				Alpská biela (I)	Sanitárne farby (II, III)	Coord. Colours (IV)	
<b>SUPERPLAN</b>	Ø 90 mm	<b>387-1</b> 44770001xxxx	900 x 750 x 25	<b>459,00</b>	<b>598,00</b>	<b>506,00</b>	
		<b>388-1</b> 44780001xxxx	900 x 800 x 25	<b>546,00</b>	<b>710,00</b>	<b>602,00</b>	
		<b>390-1</b> 44690001xxxx	900 x 900 x 25	<b>434,00</b>	<b>564,00</b>	<b>478,00</b>	
<b>SUPERPLAN S POLYSTYRÉNOVÝM NOSIČOM</b> Celková výška s polystyrénovým nosičom: 120 mm	Ø 90 mm	<b>387-2</b> 44774804xxxx	900 x 750 x 25	<b>528,00</b>	<b>686,00</b>	<b>582,00</b>	
		<b>388-2</b> 44784804xxxx	900 x 800 x 25	<b>616,00</b>	<b>800,00</b>	<b>676,00</b>	
		<b>390-2</b> 44694804xxxx	900 x 900 x 25	<b>504,00</b>	<b>654,00</b>	<b>554,00</b>	
<b>VOLITELNÉ: KALDEWEI PERFECTION - POVRCHOVÉ ÚPRAVY</b>							
<b>PERL-EFFEKT</b>		xxxxxxx3xxx		<b>86,00</b>	<b>86,00</b>	<b>86,00</b>	
<b>KALDEWEI SECURE PLUS</b> nie je možné kombinovať s Perl-Effektom		xxxxxxx2xxx				<b>173,00</b>	
<b>ANTISLIP</b> protišmykový smalt				<b>123,00</b>	<b>123,00</b>	<b>123,00</b>	
<b>CELOPLOŠNÝ ANTISLIP</b> protišmykový smalt Pri objednávaní antislipu a celoplošného antislipu vezmite do úvahy pravidlá pre vytváranie objednávacieho čísla Kaldewei, uvedené na konci cenníka. Informácie viď strany s príslušenstvom				<b>248,00</b>	<b>248,00</b>	<b>248,00</b>	
<b>VOLITELNÉ: KALDEWEI PROFESSIONAL - MONTÁŽ</b> ● <sup>1</sup>			<b>CENA</b>	<b>(I)</b>	<b>(II,III)</b>	<b>(IV)</b>	
<b>INŠTALAČNÝ RÁM FR 5300 FLEX</b> nastavitelný do veľkosti max. 900 x 900 mm		530000120000	<b>163,00</b>				
<b>SYSTÉM ESR PRE MONTÁŽ V ÚROVNI PODLAHY</b> 750 x 900 800 x 900 900 x 900		640000130000 640000140000 640000150000	<b>405,00</b> <b>405,00</b> <b>405,00</b>				
<b>STREDOVÝ PODPORNÝ SYSTÉM MAS 5305</b> odporúča sa pre vaničky s rozmerom > 90 cm		688076530000	<b>25,00</b>				
<b>VOLITELNÉ: KALDEWEI PROFESSIONAL VTKOVÁ/ODTOKOVÁ TECHNIKA</b> ● <sup>1</sup>			<b>CENA</b>	<b>(I)</b>	<b>(II,III)</b>	<b>(IV)</b>	
<b>KA 90</b> pochrómovaný kryt odtoku smaltovaný kryt odtoku smaltovaný kryt odtoku so SECURE PLUS		687740470999 68774045xxxx 687740452xxx	<b>101,00</b>	<b>136,00</b>	<b>177,00</b>	<b>136,00</b> <b>168,00</b>	
<b>KA 90 EXTRA PLOCHÁ</b> pochrómovaný kryt odtoku smaltovaný kryt odtoku smaltovaný kryt odtoku so SECURE PLUS		687740510999 68774049xxxx 687740492xxx	<b>123,00</b>	<b>168,00</b>	<b>218,00</b>	<b>168,00</b> <b>199,00</b>	
<b>KA 90 ULTRA PLOCHÁ</b> pochrómovaný kryt odtoku smaltovaný kryt odtoku smaltovaný kryt odtoku so SECURE PLUS		687744510999 68774449xxxx 687744492xxx	<b>123,00</b>	<b>168,00</b>	<b>218,00</b>	<b>168,00</b> <b>199,00</b>	
<b>KA 90 ZVISLÁ</b> pochrómovaný kryt odtoku smaltovaný kryt odtoku smaltovaný kryt odtoku so SECURE PLUS		687740550999 68774053xxxx 687740532xxx	<b>137,00</b>	<b>185,00</b>	<b>241,00</b>	<b>185,00</b> <b>217,00</b>	
<b>KA 90 PRE ESR</b> pochrómovaný kryt odtoku smaltovaný kryt odtoku smaltovaný kryt odtoku so SECURE PLUS		687740480999 68774046xxxx 687740462xxx	<b>101,00</b>	<b>136,00</b>	<b>177,00</b>	<b>136,00</b> <b>168,00</b>	
<b>KA 90 EXTRA PLOCHÁ PRE ESR</b> pochrómovaný kryt odtoku smaltovaný kryt odtoku smaltovaný kryt odtoku so SECURE PLUS		687740520999 68774050xxxx 687740502xxx	<b>123,00</b>	<b>168,00</b>	<b>218,00</b>	<b>168,00</b> <b>199,00</b>	
<b>KA 90 ULTRA PLOCHÁ PRE ESR</b> pochrómovaný kryt odtoku smaltovaný kryt odtoku smaltovaný kryt odtoku so SECURE PLUS		687744520999 68774450xxxx 687744502xxx	<b>123,00</b>	<b>168,00</b>	<b>218,00</b>	<b>168,00</b> <b>199,00</b>	
<b>KA 90 ZVISLÁ PRE ESR</b> pochrómovaný kryt odtoku smaltovaný kryt odtoku smaltovaný kryt odtoku so SECURE PLUS		687740560999 68774054xxxx 687740542xxx	<b>137,00</b>	<b>185,00</b>	<b>241,00</b>	<b>185,00</b> <b>217,00</b>	
<b>SITKO NA ZACHYTÁVANIE VLASOV KA 90</b>		687740420000	<b>11,00</b>				
<b>VOLITELNÉ: KALDEWEI PROFESSIONAL - HYDROIZOLÁCIA</b> ● <sup>1</sup>			<b>CENA</b>	<b>(I)</b>	<b>(II,III)</b>	<b>(IV)</b>	
<b>TESNIACI SET PRE MONTÁŽ V ÚROVNI PODLAHY</b>		689720490000	<b>145,00</b>				
<b>TESNIACI SET FLEX</b>		689720520000	<b>49,00</b>				
<b>REZUODOLNÁ PÁSKA 4,6 M</b> pre sprchovacie vaničky ≤ 1000 x 1200 mm		689720570000	<b>64,00</b>				

Ďalšie príslušenstvo od strany 338. Prehľad dostupných farieb FPG I-IV pozri strana 364. ●<sup>1</sup>= samostatné príslušenstvo. Viac informácií k 12-miestnym číslam výrobkov KALDEWEI nájdete na strane 455.

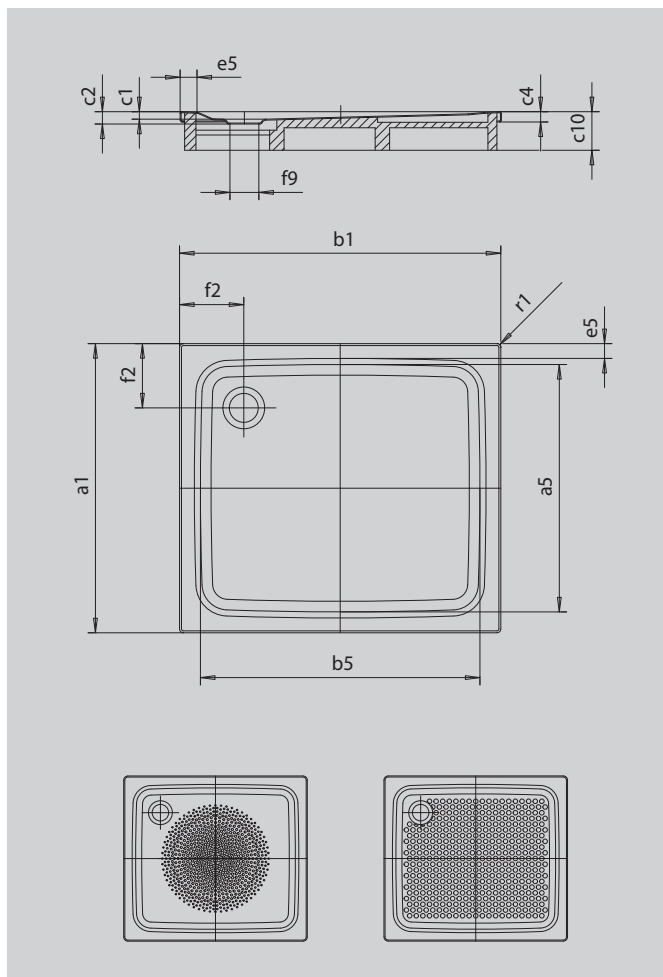
# SUPERPLAN

- exkluzívny a elegantný dizajn
- s hĺbkou 25 mm je extrémne plochá a výborne sa hodí pre montáž v úrovni podlahy
- zo smaltovanej ocele KALDEWEI
- kryt odtoku je zapustený do plochy sprchovacej vaničky (len v kombinácii s odtokovou súpravou KA 90)



Ilustračný obrázok

Model	Celková montážna výška			Stavebná výška		
	402	398	404	402	398	404
KA 90	105	105	105	81	81	81
KA 90 extra plochá	94	94	94	70	70	70
KA 90 ultra plochá	85	85	85	61	61	61
KA 90 zvislá	49	49	49	81	81	81



SECURE<sup>+</sup>

Model	402	398	404	
Vonkajšia dĺžka	a <sub>1</sub>	750	800	900 mm
Vnútna dĺžka	a <sub>5</sub>	640	700	790 mm
Vonkajšia šírka	b <sub>1</sub>	1000	1000	1000 mm
Vnútna šírka	b <sub>5</sub>	890	900	890 mm
Vnútna hĺbka	c <sub>1</sub>	25	25	25 mm
Výška okraja	c <sub>4</sub>	32	32	32 mm
Výška s polystyrénovým nosičom	c <sub>10</sub>	120	120	120 mm
Šírka okraja	e <sub>10</sub> , e <sub>5</sub>	50; 50	50; 50	50; 50 mm
Priemer odtokového otvoru	f <sub>3</sub>	Ø 90	Ø 90	Ø 90 mm
Vzdialenosť okraja vane od stredu odtokového otvoru	f <sub>2</sub> , f <sub>3</sub>	200; 200	200; 200	200; 200 mm
Vonkajší polomer	r <sub>1</sub>	12	12	12 mm
Čistá hmotnosť		21	22	25 kg
Antislip priemer		Ø 435	Ø 435	Ø 588 mm
Celoplošný Antislip		524 x 781	586 x 781	649 x 781 mm
SECURE PLUS		Celoplošne	Celoplošne	Celoplošne

Zmeny z výrobných dôvodov, tolerancie rozmerov a chyby sú vyhradené. Hmotnosť je zaokrúhlená. Ilustračné zobrazenia.

	Odtokový otvor	Model Č. výrobku	Rozmery mm	Cenová skupina farieb			EUR
				Alpská biela (I)	Sanitárne farby (II, III)	Coord. Colours (IV)	
<b>SUPERPLAN</b>	Ø 90 mm	<b>402-1</b> 43020001xxxx	1000 x 750 x 25	<b>654,00</b>	<b>850,00</b>	<b>720,00</b>	
		<b>398-1</b> 44720001xxxx	1000 x 800 x 25	<b>638,00</b>	<b>830,00</b>	<b>702,00</b>	
		<b>404-1</b> 43040001xxxx	1000 x 900 x 25	<b>638,00</b>	<b>830,00</b>	<b>702,00</b>	
<b>SUPERPLAN S POLYSTYRÉNOVÝM NOSIČOM</b> Celková výška s polystyrénovým nosičom: 120 mm	Ø 90 mm	<b>402-2</b> 43024804xxxx	1000 x 750 x 25	<b>724,00</b>	<b>940,00</b>	<b>796,00</b>	
		<b>398-2</b> 44724804xxxx	1000 x 800 x 25	<b>708,00</b>	<b>920,00</b>	<b>780,00</b>	
		<b>404-2</b> 43044804xxxx	1000 x 900 x 25	<b>708,00</b>	<b>920,00</b>	<b>780,00</b>	
<b>VOLITELNÉ: KALDEWEI PERFECTION - POVRCHOVÉ ÚPRAVY</b>							
<b>PERL-EFFEKT</b>		xxxxxxx3xxx		<b>86,00</b>	<b>86,00</b>	<b>86,00</b>	
<b>KALDEWEI SECURE PLUS</b> nie je možné kombinovať s Perl-Effektom		xxxxxxx2xxx				<b>173,00</b>	
<b>ANTISLIP</b> protišmykový smalt				<b>123,00</b>	<b>123,00</b>	<b>123,00</b>	
<b>CELOPLOŠNÝ ANTISLIP</b> protišmykový smalt Pri objednávaní antislipu a celoplošného antislipu vezmite do úvahy pravidlá pre vytváranie objednávacieho čísla Kaldewei, uvedené na konci cenníka. Informácie viď strany s príslušenstvom				<b>248,00</b>	<b>248,00</b>	<b>248,00</b>	
<b>VOLITELNÉ: KALDEWEI PROFESSIONAL - MONTÁŽ ●<sup>1</sup></b>			<b>CENA</b>	<b>(I)</b>	<b>(II,III)</b>	<b>(IV)</b>	
<b>INŠTALAČNÝ RÁM FR 5300 FLEX</b> nastaviteľný do veľkosti max. 1200 x 1200 mm		530000130000		<b>179,00</b>			
<b>SYSTÉM ESR PRE MONTÁŽ V ÚROVNI PODLAHY</b> 750 x 1000 800 x 1000 900 x 1000		640000160000 640000170000 640000180000		<b>405,00</b> <b>405,00</b> <b>405,00</b>			
<b>STREDOVÝ PODPORNÝ SYSTÉM MAS 5305</b> odporúča sa pre vaničky s rozmerom > 90 cm		688076530000		<b>25,00</b>			
<b>VOLITELNÉ: KALDEWEI PROFESSIONAL VTKOVÁ/ODTOKOVÁ TECHNIKA ●<sup>1</sup></b>			<b>CENA</b>	<b>(I)</b>	<b>(II,III)</b>	<b>(IV)</b>	
<b>KA 90</b> pochrómovaný kryt odtoku smaltovaný kryt odtoku smaltovaný kryt odtoku so SECURE PLUS		687740470999 68774045xxxx 687740452xxx		<b>101,00</b>	<b>136,00</b>	<b>177,00</b> <b>136,00</b> <b>168,00</b>	
<b>KA 90 EXTRA PLOCHÁ</b> pochrómovaný kryt odtoku smaltovaný kryt odtoku smaltovaný kryt odtoku so SECURE PLUS		687740510999 68774049xxxx 687740492xxx		<b>123,00</b>	<b>168,00</b>	<b>218,00</b> <b>168,00</b> <b>199,00</b>	
<b>KA 90 ULTRA PLOCHÁ</b> pochrómovaný kryt odtoku smaltovaný kryt odtoku smaltovaný kryt odtoku so SECURE PLUS		687744510999 68774449xxxx 687744492xxx		<b>123,00</b>	<b>168,00</b>	<b>218,00</b> <b>168,00</b> <b>199,00</b>	
<b>KA 90 ZVISLÁ</b> pochrómovaný kryt odtoku smaltovaný kryt odtoku smaltovaný kryt odtoku so SECURE PLUS		687740550999 68774053xxxx 687740532xxx		<b>137,00</b>	<b>185,00</b>	<b>241,00</b> <b>185,00</b> <b>217,00</b>	
<b>KA 90 PRE ESR</b> pochrómovaný kryt odtoku smaltovaný kryt odtoku smaltovaný kryt odtoku so SECURE PLUS		687740480999 68774046xxxx 687740462xxx		<b>101,00</b>	<b>136,00</b>	<b>177,00</b> <b>136,00</b> <b>168,00</b>	
<b>KA 90 EXTRA PLOCHÁ PRE ESR</b> pochrómovaný kryt odtoku smaltovaný kryt odtoku smaltovaný kryt odtoku so SECURE PLUS		687740520999 68774050xxxx 687740502xxx		<b>123,00</b>	<b>168,00</b>	<b>218,00</b> <b>168,00</b> <b>199,00</b>	
<b>KA 90 ULTRA PLOCHÁ PRE ESR</b> pochrómovaný kryt odtoku smaltovaný kryt odtoku smaltovaný kryt odtoku so SECURE PLUS		687744520999 68774450xxxx 687744502xxx		<b>123,00</b>	<b>168,00</b>	<b>218,00</b> <b>168,00</b> <b>199,00</b>	
<b>KA 90 ZVISLÁ PRE ESR</b> pochrómovaný kryt odtoku smaltovaný kryt odtoku smaltovaný kryt odtoku so SECURE PLUS		687740560999 68774054xxxx 687740542xxx		<b>137,00</b>	<b>185,00</b>	<b>241,00</b> <b>185,00</b> <b>217,00</b>	
<b>SITKO NA ZACHYTÁVANIE VLASOV KA 90</b>		687740420000		<b>11,00</b>			
<b>VOLITELNÉ: KALDEWEI PROFESSIONAL - HYDROIZOLÁCIA ●<sup>1</sup></b>			<b>CENA</b>	<b>(I)</b>	<b>(II,III)</b>	<b>(IV)</b>	
<b>TESNIACI SET PRE MONTÁŽ V ÚROVNI PODLAHY</b>		689720490000		<b>145,00</b>			
<b>TESNIACI SET FLEX</b>		689720520000		<b>49,00</b>			
<b>REZUODOLNÁ PÁSKA 4,6 M</b> pre sprchovacie vaničky ≤ 1000 x 1200 mm		689720570000		<b>64,00</b>			

Ďalšie príslušenstvo od strany 338. Prehľad dostupných farieb FPG I-IV pozri strana 364. ●<sup>1</sup>= samostatné príslušenstvo. Viac informácií k 12-miestnym číslam výrobkov KALDEWEI nájdete na strane 455.

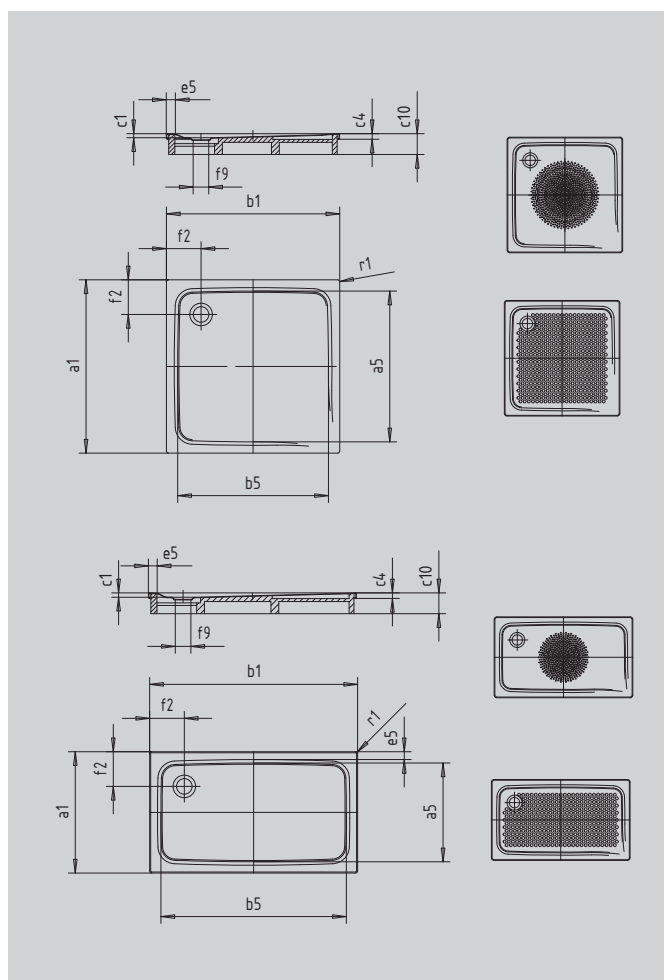
# SUPERPLAN

- exkluzívny a elegantný dizajn
- s hĺbkou 25 mm je extrémne plochá a výborne sa hodí pre montáž v úrovni podlahy
- zo smaltovanej ocele KALDEWEI
- kryt odtoku je zapustený do plochy sprchovacej vaničky (len v kombinácii s odtokovou súpravou KA 90)



Ilustračný obrázok

Model	Celková montážna výška			Stavebná výška		
	391	405	401	391	405	401
KA 90	105	105	105	81	81	81
KA 90 extra plochá	94	94	94	70	70	70
KA 90 ultra plochá	85	85	85	61	61	61
KA 90 zvislá	49	49	49	81	81	81



SECURE<sup>+</sup>

Model	391	405	401	
Vonkajšia dĺžka	a <sub>1</sub>	1000	900	700 mm
Vnútrná dĺžka	a <sub>5</sub>	870	790	590 mm
Vonkajšia šírka	b <sub>1</sub>	1000	1100	1200 mm
Vnútrná šírka	b <sub>5</sub>	870	990	1090 mm
Vnútrná hĺbka	c <sub>1</sub>	25	25	25 mm
Výška okraja	c <sub>4</sub>	32	32	32 mm
Výška s polystyrénovým nosičom	c <sub>10</sub>	120	120	120 mm
Šírka okraja	e <sub>10</sub> , e <sub>5</sub>	50; 50	50; 50	50; 50 mm
Priemer odtokového otvoru	f <sub>9</sub>	Ø 90	Ø 90	Ø 90 mm
Vzdialenosť okraja vane od stredu odtokového otvoru	f <sub>2</sub> , f <sub>3</sub>	200; 200	200; 200	200; 200 mm
Vonkajší polomer	r <sub>1</sub>	12	12	12 mm
Čistá hmotnosť		28	26	23 kg
Antislip priemer		Ø 588	Ø 588	Ø 435 mm
Celoplošný Antislip		733 x 781	649 x 853	461 x 997 mm
SECURE PLUS		Celoplošne	Celoplošne	Celoplošne

Zmeny z výrobných dôvodov, tolerancie rozmerov a chyby sú vyhradené. Hmotnosť je zaokrúhlená. Ilustračné zobrazenia.



	Odtokový otvor	Model Č. výrobku	Rozmery mm	Cenová skupina farieb			EUR
				Alpská biela (I)	Sanitárne farby (II, III)	Coord. Colours (IV)	
<b>SUPERPLAN</b>	Ø 90 mm	<b>391-1</b> 44700001xxxx	1000 x 1000 x 25	<b>554,00</b>	<b>720,00</b>	<b>610,00</b>	
		<b>405-1</b> 43050001xxxx	1100 x 900 x 25	<b>734,00</b>	<b>954,00</b>	<b>808,00</b>	
		<b>401-1</b> 43010001xxxx	1200 x 700 x 25	<b>756,00</b>	<b>984,00</b>	<b>834,00</b>	
<b>SUPERPLAN S POLYSTYRÉNOVÝM NOSIČOM</b> Celková výška s polystyrénovým nosičom: 120 mm	Ø 90 mm	<b>391-2</b> 44704804xxxx	1000 x 1000 x 25	<b>622,00</b>	<b>810,00</b>	<b>686,00</b>	
		<b>405-2</b> 43054804xxxx	1100 x 900 x 25	<b>802,00</b>	<b>1.044,00</b>	<b>884,00</b>	
		<b>401-2</b> 43014804xxxx	1200 x 700 x 25	<b>826,00</b>	<b>1.072,00</b>	<b>908,00</b>	
<b>VOLITELNÉ: KALDEWEI PERFECTION - POVRCHOVÉ ÚPRAVY</b>							
<b>PERL-EFFEKT</b>		xxxxxxx3xxx		<b>86,00</b>	<b>86,00</b>	<b>86,00</b>	
<b>KALDEWEI SECURE PLUS</b> nie je možné kombinovať s Perl-Effektom		xxxxxxx2xxx				<b>173,00</b>	
<b>ANTISLIP</b> protišmykový smalt				<b>123,00</b>	<b>123,00</b>	<b>123,00</b>	
<b>CELOPLOŠNÝ ANTISLIP</b> protišmykový smalt Pri objednávaní antislipu a celoplošného antislipu vezmite do úvahy pravidlá pre vytváranie objednávacieho čísla Kaldewei, uvedené na konci cenníka. Informácie viď strany s príslušenstvom				<b>248,00</b>	<b>248,00</b>	<b>248,00</b>	
<b>VOLITELNÉ: KALDEWEI PROFESSIONAL - MONTÁŽ ●<sup>1</sup></b>			<b>CENA</b>	<b>(I)</b>	<b>(II,III)</b>	<b>(IV)</b>	
<b>INŠTALAČNÝ RÁM FR 5300 FLEX</b> nastaviteľný do veľkosti max. 1200 x 1200 mm nastaviteľný do veľkosti max. 1200 x 1200 mm		530000130000 530000190000		<b>179,00</b> <b>232,00</b>			
<b>SYSTÉM ESR PRE MONTÁŽ V ÚROVNI PODLAHY</b> 1000 x 1000 900 x 1100 700 x 1200		640000190000 640000210000 640000220000		<b>405,00</b> <b>405,00</b> <b>446,00</b>			
<b>STREDOVÝ PODPORNÝ SYSTÉM MAS 5305</b> odporúča sa pre vaničky s rozmerom > 90 cm		688076530000		<b>25,00</b>			
<b>VOLITELNÉ: KALDEWEI PROFESSIONAL VTKOVÁ/ODTOKOVÁ TECHNIKA ●<sup>1</sup></b>			<b>CENA</b>	<b>(I)</b>	<b>(II,III)</b>	<b>(IV)</b>	
<b>KA 90</b> pochrómovaný kryt odtoku smaltovaný kryt odtoku smaltovaný kryt odtoku so SECURE PLUS		687740470999 68774045xxxx 687740452xxx		<b>101,00</b>	<b>136,00</b>	<b>177,00</b> <b>136,00</b> <b>168,00</b>	
<b>KA 90 EXTRA PLOCHÁ</b> pochrómovaný kryt odtoku smaltovaný kryt odtoku smaltovaný kryt odtoku so SECURE PLUS		687740510999 68774049xxxx 687740492xxx		<b>123,00</b>	<b>168,00</b>	<b>218,00</b> <b>168,00</b> <b>199,00</b>	
<b>KA 90 ULTRA PLOCHÁ</b> pochrómovaný kryt odtoku smaltovaný kryt odtoku smaltovaný kryt odtoku so SECURE PLUS		687744510999 68774449xxxx 687744492xxx		<b>123,00</b>	<b>168,00</b>	<b>218,00</b> <b>168,00</b> <b>199,00</b>	
<b>KA 90 ZVISLÁ</b> pochrómovaný kryt odtoku smaltovaný kryt odtoku smaltovaný kryt odtoku so SECURE PLUS		687740550999 68774053xxxx 687740532xxx		<b>137,00</b>	<b>185,00</b>	<b>241,00</b> <b>185,00</b> <b>217,00</b>	
<b>KA 90 PRE ESR</b> pochrómovaný kryt odtoku smaltovaný kryt odtoku smaltovaný kryt odtoku so SECURE PLUS		687740480999 68774046xxxx 687740462xxx		<b>101,00</b>	<b>136,00</b>	<b>177,00</b> <b>136,00</b> <b>168,00</b>	
<b>KA 90 EXTRA PLOCHÁ PRE ESR</b> pochrómovaný kryt odtoku smaltovaný kryt odtoku smaltovaný kryt odtoku so SECURE PLUS		687740520999 68774050xxxx 687740502xxx		<b>123,00</b>	<b>168,00</b>	<b>218,00</b> <b>168,00</b> <b>199,00</b>	
<b>KA 90 ULTRA PLOCHÁ PRE ESR</b> pochrómovaný kryt odtoku smaltovaný kryt odtoku smaltovaný kryt odtoku so SECURE PLUS		687744520999 68774450xxxx 687744502xxx		<b>123,00</b>	<b>168,00</b>	<b>218,00</b> <b>168,00</b> <b>199,00</b>	
<b>KA 90 ZVISLÁ PRE ESR</b> pochrómovaný kryt odtoku smaltovaný kryt odtoku smaltovaný kryt odtoku so SECURE PLUS		687740560999 68774054xxxx 687740542xxx		<b>137,00</b>	<b>185,00</b>	<b>241,00</b> <b>185,00</b> <b>217,00</b>	
<b>SITKO NA ZACHYTÁVANIE VLASOV KA 90</b>		687740420000		<b>11,00</b>			
<b>VOLITELNÉ: KALDEWEI PROFESSIONAL - HYDROIZOLÁCIA ●<sup>1</sup></b>			<b>CENA</b>	<b>(I)</b>	<b>(II,III)</b>	<b>(IV)</b>	
<b>TESNIACI SET PRE MONTÁŽ V ÚROVNI PODLAHY</b>		689720490000		<b>145,00</b>			
<b>TESNIACI SET FLEX</b>		689720520000		<b>49,00</b>			
<b>REZUODOLNÁ PÁSKA 4,6 M</b> pre sprchovacie vaničky ≤ 1000 x 1200 mm		689720570000		<b>64,00</b>			

Ďalšie príslušenstvo od strany 338. Prehľad dostupných farieb FPG I-IV pozri strana 364. ●<sup>1</sup>= samostatné príslušenstvo. Viac informácií k 12-miestnym číslam výrobkov KALDEWEI nájdete na strane 455.



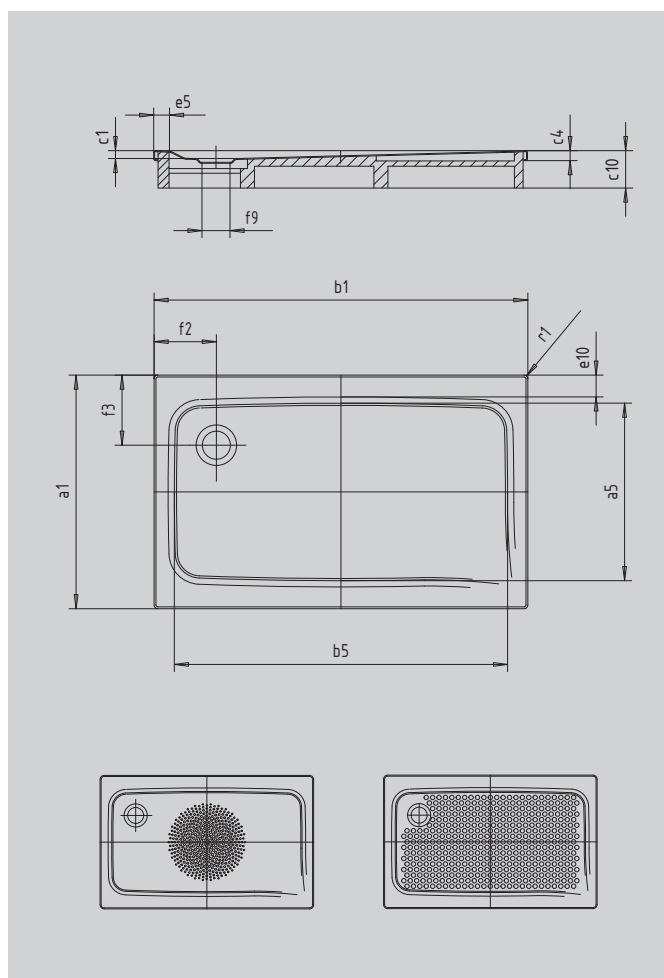
# SUPERPLAN

- exkluzívny a elegantný dizajn
- s hĺbkou 25 mm je extrémne plochá a výborne sa hodí pre montáž v úrovni podlahy
- zo smaltovanej ocele KALDEWEI
- kryt odtoku je zapustený do plochy sprchovacej vaničky (len v kombinácii s odtokovou súpravou KA 90)



Ilustračný obrázok

Model	Celková montážna výška			Stavebná výška		
	403	389	406	403	389	406
KA 90	105	105	105	81	81	81
KA 90 extra plochá	94	94	94	70	70	70
KA 90 ultra plochá	85	85	85	61	61	61
KA 90 zvislá	49	49	49	81	81	81



SECURE<sup>+</sup>

Model	403	389	406	
Vonkajšia dĺžka	a <sub>1</sub>	750	800	900 mm
Vnútna dĺžka	a <sub>5</sub>	640	700	790 mm
Vonkajšia šírka	b <sub>1</sub>	1200	1200	1200 mm
Vnútna šírka	b <sub>5</sub>	1090	1100	1090 mm
Vnútna hĺbka	c <sub>1</sub>	25	25	25 mm
Výška okraja	c <sub>4</sub>	32	32	32 mm
Výška s polystyrénovým nosičom	c <sub>10</sub>	120	120	120 mm
Šírka okraja	e <sub>10</sub> , e <sub>5</sub>	75; 50	50; 50	50; 50 mm
Priemer odtokového otvoru	f <sub>9</sub>	Ø 90	Ø 90	Ø 90 mm
Vzdialenosť okraja vane od stredu odtokového otvoru	f <sub>2</sub> , f <sub>3</sub>	200; 225	200; 200	200; 200 mm
Vonkajší polomer	r <sub>1</sub>	12	12	12 mm
Čistá hmotnosť		25	26	30 kg
Antislip priemer		Ø 435	Ø 588	Ø 588 mm
Celoplošný Antislip		524 x 997	586 x 996	649 x 997 mm
SECURE PLUS		Celoplošne	Celoplošne	Celoplošne

	Odtokový otvor	Model Č. výrobku	Rozmery mm	Cenová skupina farieb			EUR
				Alpská biela (I)	Sanitárne farby (II, III)	Coord. Colours (IV)	
<b>SUPERPLAN</b>	Ø 90 mm	<b>403-1</b> 43030001xxxx	1200 x 750 x 25	<b>756,00</b>	<b>984,00</b>	<b>834,00</b>	
		<b>389-1</b> 44730001xxxx	1200 x 800 x 25	<b>734,00</b>	<b>954,00</b>	<b>808,00</b>	
		<b>406-1</b> 43060001xxxx	1200 x 900 x 25	<b>734,00</b>	<b>954,00</b>	<b>808,00</b>	
<b>SUPERPLAN S POLYSTYRÉNOVÝM NOSIČOM</b> Celková výška s polystyrénovým nosičom: 120 mm	Ø 90 mm	<b>403-2</b> 43034804xxxx	1200 x 750 x 25	<b>826,00</b>	<b>1.072,00</b>	<b>908,00</b>	
		<b>389-2</b> 44734804xxxx	1200 x 800 x 25	<b>802,00</b>	<b>1.044,00</b>	<b>884,00</b>	
		<b>406-2</b> 43064804xxxx	1200 x 900 x 25	<b>802,00</b>	<b>1.044,00</b>	<b>884,00</b>	
<b>VOLITELNÉ: KALDEWEI PERFECTION - POVRCHOVÉ ÚPRAVY</b>							
<b>PERL-EFFEKT</b>		xxxxxxx3xxx		<b>86,00</b>	<b>86,00</b>	<b>86,00</b>	
<b>KALDEWEI SECURE PLUS</b> nie je možné kombinovať s Perl-Effektom		xxxxxxx2xxx				<b>173,00</b>	
<b>ANTISLIP</b> protišmykový smalt				<b>123,00</b>	<b>123,00</b>	<b>123,00</b>	
<b>CELOPLOŠNÝ ANTISLIP</b> protišmykový smalt Pri objednávaní antislipu a celoplošného antislipu vezmite do úvahy pravidlá pre vytváranie objednávacieho čísla Kaldewei, uvedené na konci cenníka. Informácie viď strany s príslušenstvom				<b>248,00</b>	<b>248,00</b>	<b>248,00</b>	
<b>VOLITELNÉ: KALDEWEI PROFESSIONAL - MONTÁŽ ●<sup>1</sup></b>			<b>CENA</b>	<b>(I)</b>	<b>(II,III)</b>	<b>(IV)</b>	
<b>INŠTALAČNÝ RÁM FR 5300 FLEX</b> nastaviteľný do veľkosti max. 1200 x 1200 mm		530000130000	<b>179,00</b>				
<b>SYSTÉM ESR PRE MONTÁŽ V ÚROVNI PODLAHY</b> 750 x 1200 800 x 1200 900 x 1200		640000230000 640000240000 640000250000	<b>446,00</b> <b>446,00</b> <b>446,00</b>				
<b>STREDOVÝ PODPORNÝ SYSTÉM MAS 5305</b> odporúča sa pre vaničky s rozmerom > 90 cm		688076530000	<b>25,00</b>				
<b>VOLITELNÉ: KALDEWEI PROFESSIONAL VTKOVÁ/ODTOKOVÁ TECHNIKA ●<sup>1</sup></b>			<b>CENA</b>	<b>(I)</b>	<b>(II,III)</b>	<b>(IV)</b>	
<b>KA 90</b> pochrómovaný kryt odtoku smaltovaný kryt odtoku smaltovaný kryt odtoku so SECURE PLUS		687740470999 68774045xxxx 687740452xxx	<b>101,00</b>	<b>136,00</b>	<b>177,00</b>	<b>136,00</b> <b>168,00</b>	
<b>KA 90 EXTRA PLOCHÁ</b> pochrómovaný kryt odtoku smaltovaný kryt odtoku smaltovaný kryt odtoku so SECURE PLUS		687740510999 68774049xxxx 687740492xxx	<b>123,00</b>	<b>168,00</b>	<b>218,00</b>	<b>168,00</b> <b>199,00</b>	
<b>KA 90 ULTRA PLOCHÁ</b> pochrómovaný kryt odtoku smaltovaný kryt odtoku smaltovaný kryt odtoku so SECURE PLUS		687744510999 68774449xxxx 687744492xxx	<b>123,00</b>	<b>168,00</b>	<b>218,00</b>	<b>168,00</b> <b>199,00</b>	
<b>KA 90 ZVISLÁ</b> pochrómovaný kryt odtoku smaltovaný kryt odtoku smaltovaný kryt odtoku so SECURE PLUS		687740550999 68774053xxxx 687740532xxx	<b>137,00</b>	<b>185,00</b>	<b>241,00</b>	<b>185,00</b> <b>217,00</b>	
<b>KA 90 PRE ESR</b> pochrómovaný kryt odtoku smaltovaný kryt odtoku smaltovaný kryt odtoku so SECURE PLUS		687740480999 68774046xxxx 687740462xxx	<b>101,00</b>	<b>136,00</b>	<b>177,00</b>	<b>136,00</b> <b>168,00</b>	
<b>KA 90 EXTRA PLOCHÁ PRE ESR</b> pochrómovaný kryt odtoku smaltovaný kryt odtoku smaltovaný kryt odtoku so SECURE PLUS		687740520999 68774050xxxx 687740502xxx	<b>123,00</b>	<b>168,00</b>	<b>218,00</b>	<b>168,00</b> <b>199,00</b>	
<b>KA 90 ULTRA PLOCHÁ PRE ESR</b> pochrómovaný kryt odtoku smaltovaný kryt odtoku smaltovaný kryt odtoku so SECURE PLUS		687744520999 68774450xxxx 687744502xxx	<b>123,00</b>	<b>168,00</b>	<b>218,00</b>	<b>168,00</b> <b>199,00</b>	
<b>KA 90 ZVISLÁ PRE ESR</b> pochrómovaný kryt odtoku smaltovaný kryt odtoku smaltovaný kryt odtoku so SECURE PLUS		687740560999 68774054xxxx 687740542xxx	<b>137,00</b>	<b>185,00</b>	<b>241,00</b>	<b>185,00</b> <b>217,00</b>	
<b>SITKO NA ZACHYTÁVANIE VLASOV KA 90</b>		687740420000	<b>11,00</b>				
<b>VOLITELNÉ: KALDEWEI PROFESSIONAL - HYDROIZOLÁCIA ●<sup>1</sup></b>			<b>CENA</b>	<b>(I)</b>	<b>(II,III)</b>	<b>(IV)</b>	
<b>TESNIACI SET PRE MONTÁŽ V ÚROVNI PODLAHY</b>		689720490000	<b>145,00</b>				
<b>TESNIACI SET FLEX</b>		689720520000	<b>49,00</b>				
<b>REZUODOLNÁ PÁSKA 4,6 M</b> pre sprchovacie vaničky ≤ 1000 x 1200 mm		689720570000	<b>64,00</b>				

Ďalšie príslušenstvo od strany 338. Prehľad dostupných farieb FPG I-IV pozri strana 364. ●<sup>1</sup>= samostatné príslušenstvo. Viac informácií k 12-miestnym číslam výrobkov KALDEWEI nájdete na strane 455.

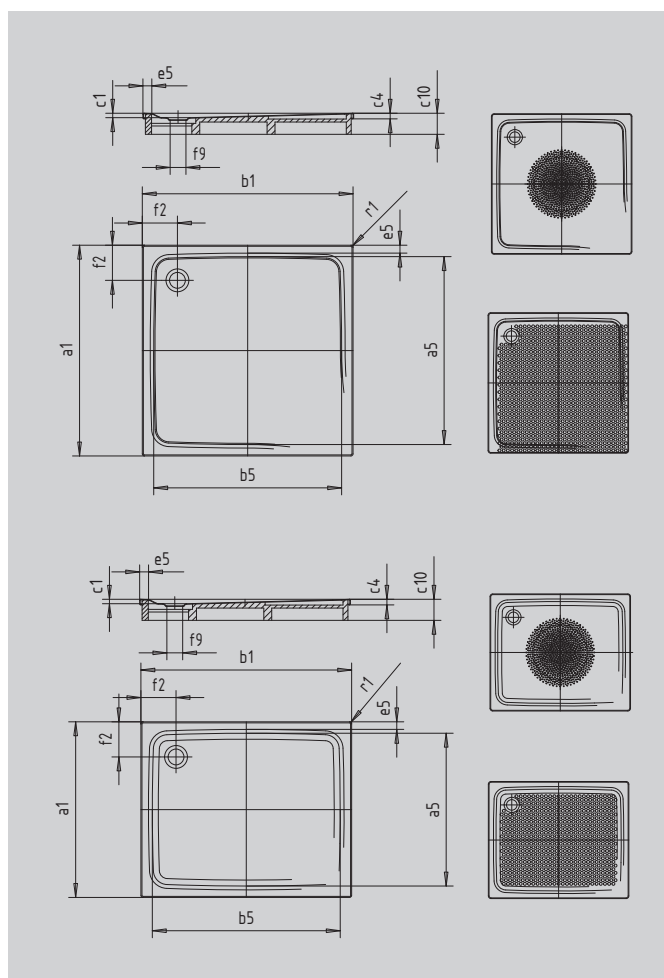
# SUPERPLAN

- exkluzívny a elegantný dizajn
- s hĺbkou 25 mm je extrémne plochá a výborne sa hodí pre montáž v úrovni podlahy
- zo smaltovanej ocele KALDEWEI
- kryt odtoku je zapustený do plochy sprchovacej vaničky (len v kombinácii s odtokovou súpravou KA 90)



Ilustračný obrázok

Model	Celková montážna výška		Stavebná výška	
	407	399	407	399
KA 90	105	105	81	81
KA 90 extra plochá	94	94	70	70
KA 90 ultra plochá	85	85	61	61
KA 90 zvislá	49	49	81	81



SECURE<sup>+</sup>

Model	407	399
Vonkajšia dĺžka	1000	1200 mm
Vnútoraná dĺžka	890	1070 mm
Vonkajšia šírka	1200	1200 mm
Vnútoraná šírka	1090	1070 mm
Vnútoraná hĺbka	25	25 mm
Výška okraja	32	32 mm
Výška s polystyrénovým nosičom	120	120 mm
Šírka okraja	50; 50	50; 50 mm
Priemer odtokového otvoru	Ø 90	Ø 90 mm
Vzdialenosť okraja vane od stredu odtokového otvoru	200; 200	200; 200 mm
Vonkajší polomer	12	12 mm
Čistá hmotnosť	32	38 kg
Antislip priemer	Ø 588	Ø 588 mm
Celoplošný Antislip	773 x 997	1060 x 1105 mm
SECURE PLUS	Celoplošne	Celoplošne

Zmeny z výrobných dôvodov, tolerancie rozmerov a chyby sú vyhradené. Hmotnosť je zaokrúhlená. Ilustračné zobrazenia.

	Odtokový otvor	Model Č. výrobku	Rozmery mm	Cenová skupina farieb			EUR
				Alpská biela (I)	Sanitárne farby (II, III)	Coord. Colours (IV)	
<b>SUPERPLAN</b>	Ø 90 mm	<b>407-1</b> 43070001xxxx	1200 x 1000 x 25	<b>734,00</b>	<b>954,00</b>	<b>808,00</b>	
		<b>399-1</b> 44710001xxxx	1200 x 1200 x 25	<b>712,00</b>	<b>924,00</b>	<b>784,00</b>	
<b>SUPERPLAN S POLYSTYRÉNOVÝM NOSIČOM</b> Celková výška s polystyrénovým nosičom: 120 mm	Ø 90 mm	<b>407-2</b> 43074804xxxx	1200 x 1000 x 25	<b>802,00</b>	<b>1.044,00</b>	<b>884,00</b>	
		<b>399-2</b> 44714804xxxx	1200 x 1200 x 25	<b>780,00</b>	<b>1.014,00</b>	<b>858,00</b>	
<b>VOLITELNÉ: KALDEWEI PERFECTION - POVRCHOVÉ ÚPRAVY</b>							
<b>PERL-EFFEKT</b>		xxxxxxx3xxx		<b>86,00</b>	<b>86,00</b>	<b>86,00</b>	
<b>KALDEWEI SECURE PLUS</b> nie je možné kombinovať s Perl-Effektom		xxxxxxx2xxx				<b>173,00</b>	
<b>ANTISLIP</b> protišmykový smalt				<b>123,00</b>	<b>123,00</b>	<b>123,00</b>	
<b>CELOPLOŠNÝ ANTISLIP</b> protišmykový smalt Pri objednávaní antislipu a celoplošného antislipu vezmite do úvahy pravidlá pre vytváranie objednávacieho čísla Kaldewei, uvedené na konci cenníka. Informácie viď strany s príslušenstvom				<b>248,00</b>	<b>248,00</b>	<b>248,00</b>	
<b>VOLITELNÉ: KALDEWEI PROFESSIONAL - MONTÁŽ ●<sup>1</sup></b>			<b>CENA</b>	<b>(I)</b>	<b>(II,III)</b>	<b>(IV)</b>	
<b>INŠTALAČNÝ RÁM FR 5300 FLEX</b> nastaviteľný do veľkosti max. 1200 x 1200 mm		530000130000	<b>179,00</b>				
<b>SYSTÉM ESR PRE MONTÁŽ V ÚROVNI PODLAHY</b> 1000 x 1200 1200 x 1200		640000270000	<b>446,00</b>				
		640000280000	<b>446,00</b>				
<b>STREDOVÝ PODPORNÝ SYSTÉM MAS 5305</b> odporúča sa pre vaničky s rozmerom > 90 cm		688076530000	<b>25,00</b>				
<b>VOLITELNÉ: KALDEWEI PROFESSIONAL VTOKOVÁ/ODTOKOVÁ TECHNIKA ●<sup>1</sup></b>			<b>CENA</b>	<b>(I)</b>	<b>(II,III)</b>	<b>(IV)</b>	
<b>KA 90</b> pochrómovaný kryt odtoku smaltovaný kryt odtoku smaltovaný kryt odtoku so SECURE PLUS		687740470999	<b>101,00</b>				
		68774045xxxx		<b>136,00</b>	<b>177,00</b>	<b>136,00</b>	
		687740452xxx				<b>168,00</b>	
<b>KA 90 EXTRA PLOCHÁ</b> pochrómovaný kryt odtoku smaltovaný kryt odtoku smaltovaný kryt odtoku so SECURE PLUS		687740510999	<b>123,00</b>				
		68774049xxxx		<b>168,00</b>	<b>218,00</b>	<b>168,00</b>	
		687740492xxx				<b>199,00</b>	
<b>KA 90 ULTRA PLOCHÁ</b> pochrómovaný kryt odtoku smaltovaný kryt odtoku smaltovaný kryt odtoku so SECURE PLUS		687744510999	<b>123,00</b>				
		68774449xxxx		<b>168,00</b>	<b>218,00</b>	<b>168,00</b>	
		687744492xxx				<b>199,00</b>	
<b>KA 90 ZVISLÁ</b> pochrómovaný kryt odtoku smaltovaný kryt odtoku smaltovaný kryt odtoku so SECURE PLUS		687740550999	<b>137,00</b>				
		68774053xxxx		<b>185,00</b>	<b>241,00</b>	<b>185,00</b>	
		687740532xxx				<b>217,00</b>	
<b>KA 90 PRE ESR</b> pochrómovaný kryt odtoku smaltovaný kryt odtoku smaltovaný kryt odtoku so SECURE PLUS		687740480999	<b>101,00</b>				
		68774046xxxx		<b>136,00</b>	<b>177,00</b>	<b>136,00</b>	
		687740462xxx				<b>168,00</b>	
<b>KA 90 EXTRA PLOCHÁ PRE ESR</b> pochrómovaný kryt odtoku smaltovaný kryt odtoku smaltovaný kryt odtoku so SECURE PLUS		687740520999	<b>123,00</b>				
		68774050xxxx		<b>168,00</b>	<b>218,00</b>	<b>168,00</b>	
		687740502xxx				<b>199,00</b>	
<b>KA 90 ULTRA PLOCHÁ PRE ESR</b> pochrómovaný kryt odtoku smaltovaný kryt odtoku smaltovaný kryt odtoku so SECURE PLUS		687744520999	<b>123,00</b>				
		68774450xxxx		<b>168,00</b>	<b>218,00</b>	<b>168,00</b>	
		687744502xxx				<b>199,00</b>	
<b>KA 90 ZVISLÁ PRE ESR</b> pochrómovaný kryt odtoku smaltovaný kryt odtoku smaltovaný kryt odtoku so SECURE PLUS		687740560999	<b>137,00</b>				
		68774054xxxx		<b>185,00</b>	<b>241,00</b>	<b>185,00</b>	
		687740542xxx				<b>217,00</b>	
<b>SITKO NA ZACHYTÁVANIE VLASOV KA 90</b>		687740420000	<b>11,00</b>				
<b>VOLITELNÉ: KALDEWEI PROFESSIONAL - HYDROIZOLÁCIA ●<sup>1</sup></b>			<b>CENA</b>	<b>(I)</b>	<b>(II,III)</b>	<b>(IV)</b>	
<b>TESNIACI SET PRE MONTÁŽ V ÚROVNI PODLAHY</b>		689720490000	<b>145,00</b>				
<b>TESNIACI SET FLEX</b>		689720520000	<b>49,00</b>				
<b>REZUODOLNÁ PÁSKA 4,6 M</b> pre sprchovacie vaničky ≤ 1000 x 1200 mm		689720570000	<b>64,00</b>				
<b>REZUODOLNÁ PÁSKA 6,6 M</b> pre sprchovacie vaničky > 1000 x 1200 mm		689720580000	<b>92,00</b>				

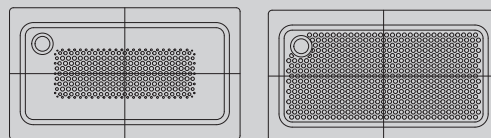
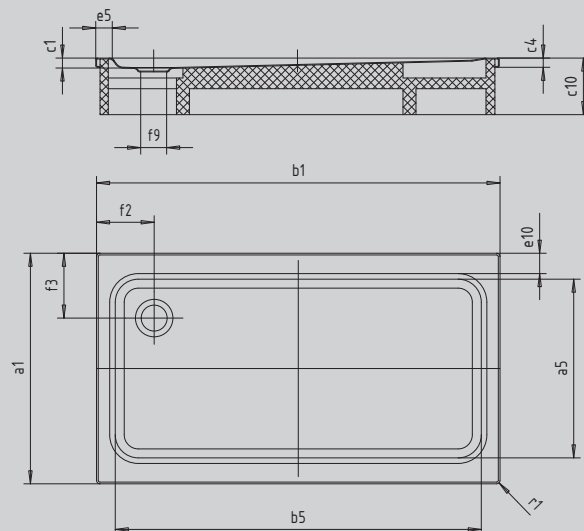
# SUPERPLAN

- exkluzívny a elegantný dizajn
- s hĺbkou 25 mm je extrémne plochá a výborne sa hodí pre montáž v úrovni podlahy
- zo smaltovanej ocele KALDEWEI
- kryt odtoku je zapustený do plochy sprchovacej vaničky (len v kombinácii s odtokovou súpravou KA 90)



Ilustračný obrázok

Model	Celková montážna výška				Stavebná výška			
	438	408	410	446	438	408	410	446
KA 90	105	119	120	120	81	81	81	81
KA 90 extra plochá	94	108	109	109	70	70	70	70
KA 90 ultra plochá	85	99	100	100	61	61	61	61
KA 90 zvislá	49	49	49	49	81	81	81	81



SECURE<sup>+</sup>

Model	438	408	410	446	
Vonkajšia dĺžka	a <sub>1</sub>	900	700	750	800 mm
Vnútrná dĺžka	a <sub>5</sub>	790	590	640	640 mm
Vonkajšia šírka	b <sub>1</sub>	1300	1400	1400	1400 mm
Vnútrná šírka	b <sub>5</sub>	1090	1290	1300	1300 mm
Vnútrná hĺbka	c <sub>1</sub>	25	39	40	40 mm
Výška okraja	c <sub>4</sub>	32	32	32	32 mm
Výška s polystyrénovým nosičom	c <sub>10</sub>	120	135	135	135 mm
Šírka okraja	e <sub>10</sub> ; e <sub>5</sub>	50; 100	50; 50	50; 50	75; 50 mm
Priemer odtokového otvoru	f <sub>9</sub>	Ø 90	Ø 90	Ø 90	Ø 90 mm
Vzdialenosť okraja vane od stredu odtokového otvoru	f <sub>2</sub> ; f <sub>3</sub>	250; 200	200; 200	200; 200	200; 225 mm
Vonkajší polomer	r <sub>1</sub>	12	12	12	12 mm
Čistá hmotnosť		29	26	28	27 kg
Antislip		300 x 856	300 x 856	300 x 856	300 x 856 mm
Celoplošný Antislip		649 x 997	461 x 1177	524 x 1177	524 x 1177 mm
SECURE PLUS		Celoplošne	Celoplošne	Celoplošne	Celoplošne

Zmeny z výrobných dôvodov, tolerancie rozmerov a chyby sú vyhradené. Hmotnosť je zaokrúhľená. Ilustračné zobrazenia.

	Odtokový otvor	Model Č. výrobku	Rozmery mm	Cenová skupina farieb			EUR
				Alpská biela (I)	Sanitárne farby (II, III)	Coord. Colours (IV)	
<b>SUPERPLAN</b>	Ø 90 mm	<b>438-1</b> 43380001xxxx	1300 x 900 x 25	<b>756,00</b>	<b>984,00</b>	<b>834,00</b>	
		<b>408-1</b> 43080001xxxx	1400 x 700 x 39	<b>756,00</b>	<b>984,00</b>	<b>834,00</b>	
		<b>410-1</b> 43100001xxxx	1400 x 750 x 40	<b>756,00</b>	<b>984,00</b>	<b>834,00</b>	
		<b>446-1</b> 43530001xxxx	1400 x 800 x 40	<b>756,00</b>	<b>984,00</b>	<b>834,00</b>	
<b>SUPERPLAN S POLYSTYRÉNOVÝM NOSIČOM</b> Celková výška s polystyrénovým nosičom: 135 mm	Ø 90 mm	<b>438-2</b> 43384804xxxx	1300 x 900 x 25	<b>852,00</b>	<b>1.108,00</b>	<b>938,00</b>	
		<b>408-2</b> 43084804xxxx	1400 x 700 x 39	<b>852,00</b>	<b>1.108,00</b>	<b>938,00</b>	
		<b>410-2</b> 43104804xxxx	1400 x 750 x 40	<b>852,00</b>	<b>1.108,00</b>	<b>938,00</b>	
		<b>446-2</b> 43534804xxxx	1400 x 800 x 40	<b>852,00</b>	<b>1.108,00</b>	<b>938,00</b>	
<b>VOLITELNÉ: KALDEWEI PERFECTION - POVRCHOVÉ ÚPRAVY</b>							
<b>PERL-EFFEKT</b>		xxxxxxx3xxx		<b>86,00</b>	<b>86,00</b>	<b>86,00</b>	
<b>KALDEWEI SECURE PLUS</b> nie je možné kombinovať s Perl-Effektom		xxxxxxx2xxx				<b>173,00</b>	
<b>ANTISLIP</b> protišmykový smalt				<b>123,00</b>	<b>123,00</b>	<b>123,00</b>	
<b>CELOPLOŠNÝ ANTISLIP</b> protišmykový smalt Pri objednávaní antislipu a celoplošného antislipu vezmite do úvahy pravidlá pre vytváranie objednávacieho čísla Kaldewei, uvedené na konci cenníka. Informácie viď strany s príslušenstvom				<b>248,00</b>	<b>248,00</b>	<b>248,00</b>	
<b>VOLITELNÉ: KALDEWEI PROFESSIONAL - MONTÁŽ</b> ● <sup>1</sup>			<b>CENA</b>	<b>(I)</b>	<b>(II,III)</b>	<b>(IV)</b>	
<b>INŠTALAČNÝ RÁM FR 5300 FLEX</b> nastaviteľný do veľkosti max. 1500 x 1800 mm		530000140000	<b>255,00</b>				
<b>SYSTÉM ESR PRE MONTÁŽ V ÚROVNI PODLAHY</b> 900 x 1300 700 x 1400 750 x 1400 800 x 1400		640000300000 640000320000 640000330000 640000340000	<b>532,00</b> <b>532,00</b> <b>532,00</b> <b>532,00</b>				
<b>STREDOVÝ PODPORNÝ SYSTÉM MAS 5305</b> odporúča sa pre vanečky s rozmerom > 90 cm		688076530000	<b>25,00</b>				
<b>VOLITELNÉ: KALDEWEI PROFESSIONAL VTKOVÁ/ODTOKOVÁ TECHNIKA</b> ● <sup>1</sup>			<b>CENA</b>	<b>(I)</b>	<b>(II,III)</b>	<b>(IV)</b>	
<b>KA 90</b> pochrómovaný kryt odtoku smaltovaný kryt odtoku smaltovaný kryt odtoku so SECURE PLUS		687740470999 68774045xxxx 687740452xxx	<b>101,00</b>	<b>136,00</b>	<b>177,00</b>	<b>136,00</b> <b>168,00</b>	
<b>KA 90 EXTRA PLOCHÁ</b> pochrómovaný kryt odtoku smaltovaný kryt odtoku smaltovaný kryt odtoku so SECURE PLUS		687740510999 68774049xxxx 687740492xxx	<b>123,00</b>	<b>168,00</b>	<b>218,00</b>	<b>168,00</b> <b>199,00</b>	
<b>KA 90 ULTRA PLOCHÁ</b> pochrómovaný kryt odtoku smaltovaný kryt odtoku smaltovaný kryt odtoku so SECURE PLUS		687744510999 68774449xxxx 687744492xxx	<b>123,00</b>	<b>168,00</b>	<b>218,00</b>	<b>168,00</b> <b>199,00</b>	
<b>KA 90 ZVISLÁ</b> pochrómovaný kryt odtoku smaltovaný kryt odtoku smaltovaný kryt odtoku so SECURE PLUS		687740550999 68774053xxxx 687740532xxx	<b>137,00</b>	<b>185,00</b>	<b>241,00</b>	<b>185,00</b> <b>217,00</b>	
<b>KA 90 PRE ESR</b> pochrómovaný kryt odtoku smaltovaný kryt odtoku smaltovaný kryt odtoku so SECURE PLUS		687740480999 68774046xxxx 687740462xxx	<b>101,00</b>	<b>136,00</b>	<b>177,00</b>	<b>136,00</b> <b>168,00</b>	
<b>KA 90 EXTRA PLOCHÁ PRE ESR</b> pochrómovaný kryt odtoku smaltovaný kryt odtoku smaltovaný kryt odtoku so SECURE PLUS		687740520999 68774050xxxx 687740502xxx	<b>123,00</b>	<b>168,00</b>	<b>218,00</b>	<b>168,00</b> <b>199,00</b>	
<b>KA 90 ULTRA PLOCHÁ PRE ESR</b> pochrómovaný kryt odtoku smaltovaný kryt odtoku smaltovaný kryt odtoku so SECURE PLUS		687744520999 68774450xxxx 687744502xxx	<b>123,00</b>	<b>168,00</b>	<b>218,00</b>	<b>168,00</b> <b>199,00</b>	
<b>KA 90 ZVISLÁ PRE ESR</b> pochrómovaný kryt odtoku smaltovaný kryt odtoku smaltovaný kryt odtoku so SECURE PLUS		687740560999 68774054xxxx 687740542xxx	<b>137,00</b>	<b>185,00</b>	<b>241,00</b>	<b>185,00</b> <b>217,00</b>	
<b>SITKO NA ZACHYTÁVANIE VLASOV KA 90</b>		687740420000	<b>11,00</b>				
<b>VOLITELNÉ: KALDEWEI PROFESSIONAL - HYDROIZOLÁCIA</b> ● <sup>1</sup>			<b>CENA</b>	<b>(I)</b>	<b>(II,III)</b>	<b>(IV)</b>	
<b>TESNIACI SET PRE MONTÁŽ V ÚROVNI PODLAHY</b>		689720490000	<b>145,00</b>				
<b>TESNIACI SET FLEX</b>		689720520000	<b>49,00</b>				
<b>REZUODOLNÁ PÁSKA 6,6 M</b> pre sprchovacie vanečky > 1000 x 1200 mm		689720580000	<b>92,00</b>				

Ďalšie príslušenstvo od strany 338. Prehľad dostupných farieb FPG I-IV pozri strana 364. ●<sup>1</sup>= samostatné príslušenstvo. Viac informácií k 12-miestnym číslam výrobkov KALDEWEI nájdete na strane 455.

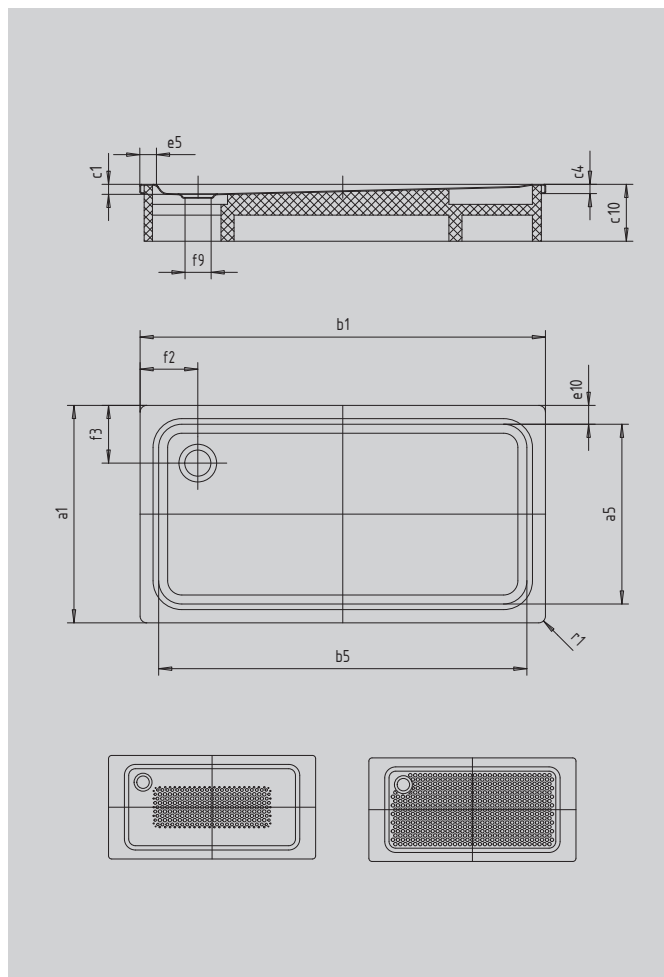
# SUPERPLAN

- exkluzívny a elegantný dizajn
- s hĺbkou 25 mm je extrémne plochá a výborne sa hodí pre montáž v úrovni podlahy
- zo smaltovanej ocele KALDEWEI
- kryt odtoku je zapustený do plochy sprchovacej vaničky (len v kombinácii s odtokovou súpravou KA 90)



Ilustračný obrázok

Model	Celková montážna výška				Stavebná výška			
	429	412	433	435	429	412	433	435
KA 90	123	123	119	120	81	81	81	81
KA 90 extra plochá	112	112	108	109	70	70	70	70
KA 90 ultra plochá	103	103	99	100	61	61	61	61
KA 90 zvislá	49	49	49	49	81	81	81	81



SECURE<sup>+</sup>

Model	429	412	433	435	
Vonkajšia dĺžka	a <sub>1</sub>	900	1000	700	750 mm
Vnútrná dĺžka	a <sub>5</sub>	790	890	590	650 mm
Vonkajšia šírka	b <sub>1</sub>	1400	1400	1500	1500 mm
Vnútrná šírka	b <sub>5</sub>	1290	1290	1290	1290 mm
Vnútrná hĺbka	c <sub>1</sub>	43	43	39	40 mm
Výška okraja	c <sub>4</sub>	32	32	32	32 mm
Výška s polystyrénovým nosičom	c <sub>10</sub>	135	135	135	135 mm
Šírka okraja	e <sub>10</sub> , e <sub>5</sub>	50; 50	50; 50	50; 100	50; 100 mm
Priemer odtokového otvoru	f <sub>3</sub>	Ø 90	Ø 90	Ø 90	Ø 90 mm
Vzdialenosť okraja vane od stredu odtokového otvoru	f <sub>2</sub> , f <sub>3</sub>	200; 200	200; 200	250; 200	250; 200 mm
Vonkajší polomer	r <sub>1</sub>	12	12	12	12 mm
Čistá hmotnosť		34	36	27	31 kg
Antislip		549 x 856	549 x 856	300 x 856	300 x 856 mm
Celoplošný Antislip		649 x 1177	773 x 1177	461 x 1177	524 x 1177 mm
SECURE PLUS		Celoplošne	Celoplošne	Celoplošne	Celoplošne

Zmeny z výrobných dôvodov, tolerancie rozmerov a chyby sú vyhradené. Hmotnosť je zaokrúhlená. Ilustračné zobrazenia.



	Odtokový otvor	Model Č. výrobku	Rozmery mm	Cenová skupina farieb			EUR
				Alpská biela (I)	Sanitárne farby (II, III)	Coord. Colours (IV)	
<b>SUPERPLAN</b>	Ø 90 mm	<b>429-1</b> 43290001xxxx	1400 x 900 x 43	<b>756,00</b>	<b>984,00</b>	<b>834,00</b>	
		<b>412-1</b> 43120001xxxx	1400 x 1000 x 43	<b>764,00</b>	<b>994,00</b>	<b>842,00</b>	
		<b>433-1</b> 43330001xxxx	1500 x 700 x 39	<b>756,00</b>	<b>984,00</b>	<b>834,00</b>	
		<b>435-1</b> 43350001xxxx	1500 x 750 x 40	<b>756,00</b>	<b>984,00</b>	<b>834,00</b>	
<b>SUPERPLAN S POLYSTYRÉNOVÝM NOSIČOM</b> Celková výška s polystyrénovým nosičom: 135 mm	Ø 90 mm	<b>429-2</b> 43294804xxxx	1400 x 900 x 43	<b>852,00</b>	<b>1.108,00</b>	<b>938,00</b>	
		<b>412-2</b> 43124804xxxx	1400 x 1000 x 43	<b>862,00</b>	<b>1.120,00</b>	<b>948,00</b>	
		<b>433-2</b> 43334804xxxx	1500 x 700 x 39	<b>852,00</b>	<b>1.108,00</b>	<b>938,00</b>	
		<b>435-2</b> 43354804xxxx	1500 x 750 x 40	<b>852,00</b>	<b>1.108,00</b>	<b>938,00</b>	
<b>VOLITELNÉ: KALDEWEI PERFECTION - POVRCHOVÉ ÚPRAVY</b>							
<b>PERL-EFFEKT</b>		xxxxxxx3xxx		<b>86,00</b>	<b>86,00</b>	<b>86,00</b>	
<b>KALDEWEI SECURE PLUS</b> nie je možné kombinovať s Perl-Effektom		xxxxxxx2xxx				<b>173,00</b>	
<b>ANTISLIP</b> protišmykový smalt				<b>123,00</b>	<b>123,00</b>	<b>123,00</b>	
<b>CELOPLOŠNÝ ANTISLIP</b> protišmykový smalt Pri objednávaní antislipu a celoplošného antislipu vezmite do úvahy pravidlá pre vytváranie objednávacieho čísla Kaldewei, uvedené na konci cenníka. Informácie viď strany s príslušenstvom				<b>248,00</b>	<b>248,00</b>	<b>248,00</b>	
<b>VOLITELNÉ: KALDEWEI PROFESSIONAL - MONTÁŽ</b> ● <sup>1</sup>			<b>CENA</b>	<b>(I)</b>	<b>(II,III)</b>	<b>(IV)</b>	
<b>INŠTALAČNÝ RÁM FR 5300 FLEX</b> nastaviteľný do veľkosti max. 1500 x 1800 mm		530000140000	<b>255,00</b>				
<b>SYSTÉM ESR PRE MONTÁŽ V ÚROVNI PODLAHY</b> 900 x 1400 1000 x 1400 700 x 1500 750 x 1500		640000350000 640000360000 640000370000 640000380000	<b>532,00</b> <b>532,00</b> <b>730,00</b> <b>730,00</b>				
<b>STREDOVÝ PODPORNÝ SYSTÉM MAS 5305</b> odporúča sa pre vaničky s rozmerom > 90 cm		688076530000	<b>25,00</b>				
<b>VOLITELNÉ: KALDEWEI PROFESSIONAL VTKOVÁ/ODTOKOVÁ TECHNIKA</b> ● <sup>1</sup>			<b>CENA</b>	<b>(I)</b>	<b>(II,III)</b>	<b>(IV)</b>	
<b>KA 90</b> pochrómovaný kryt odtoku smaltovaný kryt odtoku smaltovaný kryt odtoku so SECURE PLUS		687740470999 68774045xxxx 687740452xxx	<b>101,00</b>	<b>136,00</b>	<b>177,00</b>	<b>136,00</b> <b>168,00</b>	
<b>KA 90 EXTRA PLOCHÁ</b> pochrómovaný kryt odtoku smaltovaný kryt odtoku smaltovaný kryt odtoku so SECURE PLUS		687740510999 68774049xxxx 687740492xxx	<b>123,00</b>	<b>168,00</b>	<b>218,00</b>	<b>168,00</b> <b>199,00</b>	
<b>KA 90 ULTRA PLOCHÁ</b> pochrómovaný kryt odtoku smaltovaný kryt odtoku smaltovaný kryt odtoku so SECURE PLUS		687744510999 68774449xxxx 687744492xxx	<b>123,00</b>	<b>168,00</b>	<b>218,00</b>	<b>168,00</b> <b>199,00</b>	
<b>KA 90 ZVISLÁ</b> pochrómovaný kryt odtoku smaltovaný kryt odtoku smaltovaný kryt odtoku so SECURE PLUS		687740550999 68774053xxxx 687740532xxx	<b>137,00</b>	<b>185,00</b>	<b>241,00</b>	<b>185,00</b> <b>217,00</b>	
<b>KA 90 PRE ESR</b> pochrómovaný kryt odtoku smaltovaný kryt odtoku smaltovaný kryt odtoku so SECURE PLUS		687740480999 68774046xxxx 687740462xxx	<b>101,00</b>	<b>136,00</b>	<b>177,00</b>	<b>136,00</b> <b>168,00</b>	
<b>KA 90 EXTRA PLOCHÁ PRE ESR</b> pochrómovaný kryt odtoku smaltovaný kryt odtoku smaltovaný kryt odtoku so SECURE PLUS		687740520999 68774050xxxx 687740502xxx	<b>123,00</b>	<b>168,00</b>	<b>218,00</b>	<b>168,00</b> <b>199,00</b>	
<b>KA 90 ULTRA PLOCHÁ PRE ESR</b> pochrómovaný kryt odtoku smaltovaný kryt odtoku smaltovaný kryt odtoku so SECURE PLUS		687744520999 68774450xxxx 687744502xxx	<b>123,00</b>	<b>168,00</b>	<b>218,00</b>	<b>168,00</b> <b>199,00</b>	
<b>KA 90 ZVISLÁ PRE ESR</b> pochrómovaný kryt odtoku smaltovaný kryt odtoku smaltovaný kryt odtoku so SECURE PLUS		687740560999 68774054xxxx 687740542xxx	<b>137,00</b>	<b>185,00</b>	<b>241,00</b>	<b>185,00</b> <b>217,00</b>	
<b>SITKO NA ZACHYTÁVANIE VLASOV KA 90</b>		687740420000	<b>11,00</b>				
<b>VOLITELNÉ: KALDEWEI PROFESSIONAL - HYDROIZOLÁCIA</b> ● <sup>1</sup>			<b>CENA</b>	<b>(I)</b>	<b>(II,III)</b>	<b>(IV)</b>	
<b>TESNIACI SET PRE MONTÁŽ V ÚROVNI PODLAHY</b>		689720490000	<b>145,00</b>				
<b>TESNIACI SET FLEX</b>		689720520000	<b>49,00</b>				
<b>REZUODOLNÁ PÁSKA 4,6 M</b> pre sprchovacie vaničky ≤ 1000 x 1200 mm		689720570000	<b>64,00</b>				

Ďalšie príslušenstvo od strany 338. Prehľad dostupných farieb FPG I-IV pozri strana 364. ●<sup>1</sup>= samostatné príslušenstvo. Viac informácií k 12-miestnym číslam výrobkov KALDEWEI nájdete na strane 455.



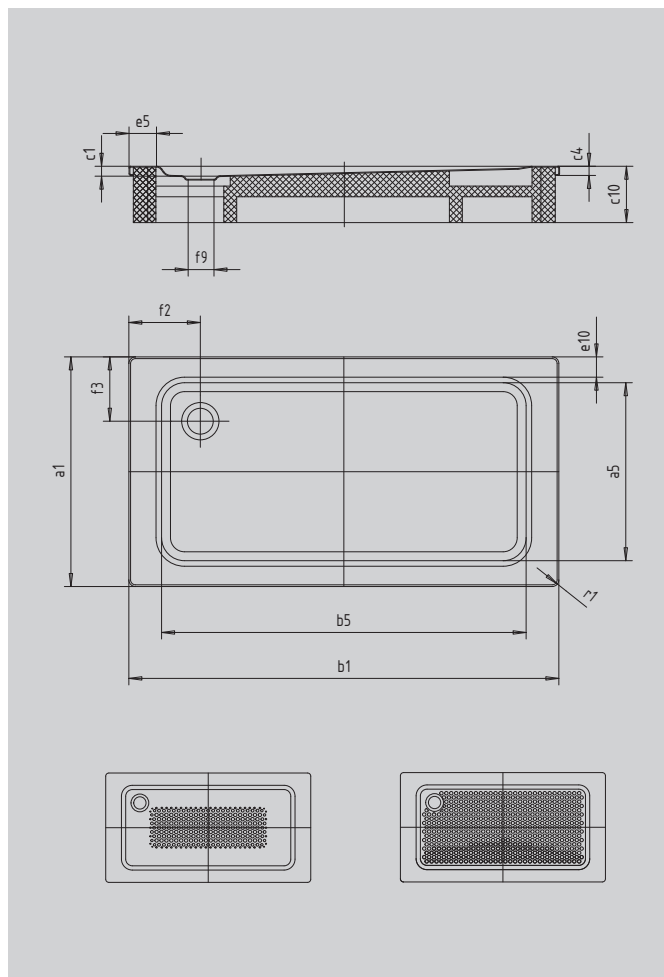
# SUPERPLAN

- exkluzívny a elegantný dizajn
- s hĺbkou 25 mm je extrémne plochá a výborne sa hodí pre montáž v úrovni podlahy
- zo smaltovanej ocele KALDEWEI
- kryt odtoku je zapustený do plochy sprchovacej vaničky (len v kombinácii s odtokovou súpravou KA 90)



Ilustračný obrázok

Model	Celková montážna výška				Stavebná výška			
	447	439	442	431	447	439	442	431
KA 90	120	123	123	115	81	81	81	81
KA 90 extra plochá	109	112	112	108	70	70	70	70
KA 90 ultra plochá	100	103	103	99	61	61	61	61
KA 90 zvislá	49	49	49	49	81	81	81	81



SECURE<sup>+</sup>

Model	447	439	442	431	
Vonkajšia dĺžka	a <sub>1</sub>	800	900	1000	700 mm
Vnútrná dĺžka	a <sub>5</sub>	640	790	890	590 mm
Vonkajšia šírka	b <sub>1</sub>	1500	1500	1500	1600 mm
Vnútrná šírka	b <sub>5</sub>	1300	1290	1290	1290 mm
Vnútrná hĺbka	c <sub>1</sub>	40	43	43	39 mm
Výška okraja	c <sub>4</sub>	32	32	32	32 mm
Výška s polystyrénovým nosičom	c <sub>10</sub>	135	135	135	135 mm
Šírka okraja	e <sub>10</sub> ; e <sub>5</sub>	75; 100	50; 100	50; 100	50; 150 mm
Priemer odtokového otvoru	f <sub>9</sub>	Ø 90	Ø 90	Ø 90	Ø 90 mm
Vzdialenosť okraja vane od stredu odtokového otvoru	f <sub>2</sub> ; f <sub>3</sub>	250; 225	250; 200	250; 200	300; 200 mm
Vonkajší polomer	r <sub>1</sub>	12	12	12	12 mm
Čistá hmotnosť		31	37	40	30 kg
Antislip		300 x 856	549 x 856	549 x 856	300 x 856 mm
Celoplošný Antislip		524 x 1177	649 x 1177	773 x 1177	461 x 1177 mm
SECURE PLUS		Celoplošne	Celoplošne	Celoplošne	Celoplošne

Zmeny z výrobných dôvodov, tolerancie rozmerov a chyby sú vyhradené. Hmotnosť je zaokrúhlená. Ilustračné zobrazenia.

	Odtokový otvor	Model Č. výrobku	Rozmery mm	Cenová skupina farieb			EUR
				Alpská biela (I)	Sanitárne farby (II, III)	Coord. Colours (IV)	
<b>SUPERPLAN</b>	Ø 90 mm	<b>447-1</b> 44360001xxxx	1500 x 800 x 40	<b>764,00</b>	<b>994,00</b>	<b>842,00</b>	
		<b>439-1</b> 43390001xxxx	1500 x 900 x 43	<b>764,00</b>	<b>994,00</b>	<b>842,00</b>	
		<b>442-1</b> 43420001xxxx	1500 x 1000 x 43	<b>824,00</b>	<b>1.070,00</b>	<b>906,00</b>	
		<b>431-1</b> 43310001xxxx	1600 x 700 x 39	<b>756,00</b>	<b>984,00</b>	<b>834,00</b>	
<b>SUPERPLAN S POLYSTYRÉNOVÝM NOSIČOM</b> Celková výška s polystyrénovým nosičom: 135 mm	Ø 90 mm	<b>447-2</b> 44364804xxxx	1500 x 800 x 40	<b>862,00</b>	<b>1.120,00</b>	<b>948,00</b>	
		<b>439-2</b> 43394804xxxx	1500 x 900 x 43	<b>862,00</b>	<b>1.120,00</b>	<b>948,00</b>	
		<b>442-2</b> 43424804xxxx	1500 x 1000 x 43	<b>920,00</b>	<b>1.194,00</b>	<b>1.012,00</b>	
		<b>431-2</b> 43314804xxxx	1600 x 700 x 39	<b>852,00</b>	<b>1.108,00</b>	<b>938,00</b>	
<b>VOLITELNÉ: KALDEWEI PERFECTION - POVRCHOVÉ ÚPRAVY</b>							
<b>PERL-EFFEKT</b>		xxxxxxx3xxx		<b>86,00</b>	<b>86,00</b>	<b>86,00</b>	
<b>KALDEWEI SECURE PLUS</b> nie je možné kombinovať s Perl-Effektom		xxxxxxx2xxx				<b>173,00</b>	
<b>ANTISLIP</b> protišmykový smalt				<b>123,00</b>	<b>123,00</b>	<b>123,00</b>	
<b>CELOPLOŠNÝ ANTISLIP</b> protišmykový smalt Pri objednávaní antislipu a celoplošného antislipu vezmite do úvahy pravidlá pre vytváranie objednávacieho čísla Kaldewei, uvedené na konci cenníka. Informácie viď strany s príslušenstvom				<b>248,00</b>	<b>248,00</b>	<b>248,00</b>	
<b>VOLITELNÉ: KALDEWEI PROFESSIONAL - MONTÁŽ</b> ● <sup>1</sup>			<b>CENA</b>	<b>(I)</b>	<b>(II,III)</b>	<b>(IV)</b>	
<b>INŠTALAČNÝ RÁM FR 5300 FLEX</b> nastaviteľný do veľkosti max. 1500 x 1800 mm		530000140000	<b>255,00</b>				
<b>SYSTÉM ESR PRE MONTÁŽ V ÚROVNI PODLAHY</b> 800 x 1500 900 x 1500 1000 x 1500 700 x 1600		640000540000 640000390000 640000400000 640000420000	<b>730,00</b> <b>730,00</b> <b>730,00</b> <b>730,00</b>				
<b>STREDOVÝ PODPORNÝ SYSTÉM MAS 5305</b> odporúča sa pre vanečky s rozmerom > 90 cm		688076530000	<b>25,00</b>				
<b>VOLITELNÉ: KALDEWEI PROFESSIONAL VTKOVÁ/ODTOKOVÁ TECHNIKA</b> ● <sup>1</sup>			<b>CENA</b>	<b>(I)</b>	<b>(II,III)</b>	<b>(IV)</b>	
<b>KA 90</b> pochrómovaný kryt odtoku smaltovaný kryt odtoku smaltovaný kryt odtoku so SECURE PLUS		687740470999 68774045xxxx 687740452xxx	<b>101,00</b>	<b>136,00</b>	<b>177,00</b>	<b>136,00</b> <b>168,00</b>	
<b>KA 90 EXTRA PLOCHÁ</b> pochrómovaný kryt odtoku smaltovaný kryt odtoku smaltovaný kryt odtoku so SECURE PLUS		687740510999 68774049xxxx 687740492xxx	<b>123,00</b>	<b>168,00</b>	<b>218,00</b>	<b>168,00</b> <b>199,00</b>	
<b>KA 90 ULTRA PLOCHÁ</b> pochrómovaný kryt odtoku smaltovaný kryt odtoku smaltovaný kryt odtoku so SECURE PLUS		687744510999 68774449xxxx 687744492xxx	<b>123,00</b>	<b>168,00</b>	<b>218,00</b>	<b>168,00</b> <b>199,00</b>	
<b>KA 90 ZVISLÁ</b> pochrómovaný kryt odtoku smaltovaný kryt odtoku smaltovaný kryt odtoku so SECURE PLUS		687740550999 68774053xxxx 687740532xxx	<b>137,00</b>	<b>185,00</b>	<b>241,00</b>	<b>185,00</b> <b>217,00</b>	
<b>KA 90 PRE ESR</b> pochrómovaný kryt odtoku smaltovaný kryt odtoku smaltovaný kryt odtoku so SECURE PLUS		687740480999 68774046xxxx 687740462xxx	<b>101,00</b>	<b>136,00</b>	<b>177,00</b>	<b>136,00</b> <b>168,00</b>	
<b>KA 90 EXTRA PLOCHÁ PRE ESR</b> pochrómovaný kryt odtoku smaltovaný kryt odtoku smaltovaný kryt odtoku so SECURE PLUS		687740520999 68774050xxxx 687740502xxx	<b>123,00</b>	<b>168,00</b>	<b>218,00</b>	<b>168,00</b> <b>199,00</b>	
<b>KA 90 ULTRA PLOCHÁ PRE ESR</b> pochrómovaný kryt odtoku smaltovaný kryt odtoku smaltovaný kryt odtoku so SECURE PLUS		687744520999 68774450xxxx 687744502xxx	<b>123,00</b>	<b>168,00</b>	<b>218,00</b>	<b>168,00</b> <b>199,00</b>	
<b>KA 90 ZVISLÁ PRE ESR</b> pochrómovaný kryt odtoku smaltovaný kryt odtoku smaltovaný kryt odtoku so SECURE PLUS		687740560999 68774054xxxx 687740542xxx	<b>137,00</b>	<b>185,00</b>	<b>241,00</b>	<b>185,00</b> <b>217,00</b>	
<b>SITKO NA ZACHYTÁVANIE VLASOV KA 90</b>		687740420000	<b>11,00</b>				
<b>VOLITELNÉ: KALDEWEI PROFESSIONAL - HYDROIZOLÁCIA</b> ● <sup>1</sup>			<b>CENA</b>	<b>(I)</b>	<b>(II,III)</b>	<b>(IV)</b>	
<b>TESNIACI SET PRE MONTÁŽ V ÚROVNI PODLAHY</b>		689720490000	<b>145,00</b>				
<b>TESNIACI SET FLEX</b>		689720520000	<b>49,00</b>				
<b>REZUODOLNÁ PÁSKA 6,6 M</b> pre sprchovacie vanečky > 1000 x 1200 mm		689720580000	<b>92,00</b>				

Ďalšie príslušenstvo od strany 338. Prehľad dostupných farieb FPG I-IV pozri strana 364. ●<sup>1</sup>= samostatné príslušenstvo. Viac informácií k 12-miestnym číslam výrobkov KALDEWEI nájdete na strane 455.

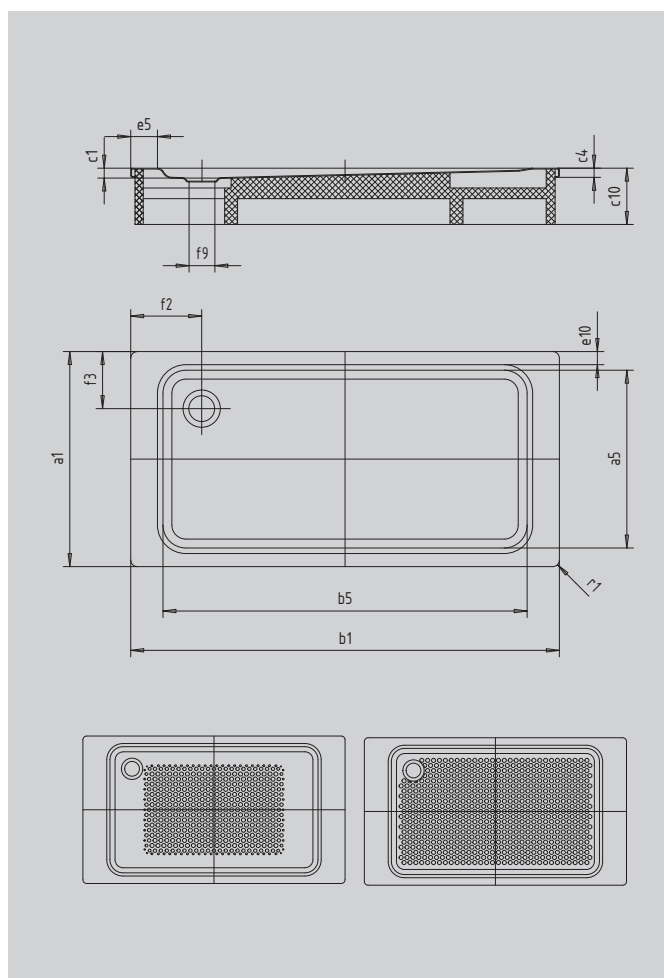
# SUPERPLAN

- exkluzívny a elegantný dizajn
- s hĺbkou 25 mm je extrémne plochá a výborne sa hodí pre montáž v úrovni podlahy
- zo smaltovanej ocele KALDEWEI
- kryt odtoku je zapustený do plochy sprchovacej vaničky (len v kombinácii s odtokovou súpravou KA 90)



Ilustračný obrázok

Model	Celková montážna výška				Stavebná výška			
	436	448	440	443	436	448	440	443
KA 90	120	120	123	123	81	81	81	81
KA 90 extra plochá	109	109	112	112	70	70	70	70
KA 90 ultra plochá	100	100	103	103	61	61	61	61
KA 90 zvislá	49	49	49	49	81	81	81	81



SECURE<sup>+</sup>

Model	436	448	440	443	
Vonkajšia dĺžka	a <sub>1</sub>	750	800	900	1000 mm
Vnútoraná dĺžka	a <sub>5</sub>	650	640	790	890 mm
Vonkajšia šírka	b <sub>1</sub>	1600	1600	1600	1600 mm
Vnútoraná šírka	b <sub>5</sub>	1280	1300	1280	1280 mm
Vnútoraná hĺbka	c <sub>1</sub>	40	40	43	43 mm
Výška okraja	c <sub>4</sub>	32	32	32	32 mm
Výška s polystyrénovým nosičom	c <sub>10</sub>	135	135	135	135 mm
Šírka okraja	e <sub>10</sub> ; e <sub>5</sub>	50; 150	75; 150	50; 150	50; 150 mm
Priemer odtokového otvoru	f <sub>9</sub>	Ø 90	Ø 90	Ø 90	Ø 90 mm
Vzdialenosť okraja vane od stredu odtokového otvoru	f <sub>2</sub> ; f <sub>3</sub>	300; 200	300; 225	300; 200	300; 200 mm
Vonkajší polomer	r <sub>1</sub>	12	12	12	12 mm
Čistá hmotnosť		30	33	39	41 kg
Antislip		300 x 856	300 x 856	549 x 856	549 x 856 mm
Celoplošný Antislip		524 x 1177	524 x 1177	649 x 1177	773 x 1177 mm
SECURE PLUS		Celoplošne	Celoplošne	Celoplošne	Celoplošne

Zmeny z výrobných dôvodov, tolerancie rozmerov a chyby sú vyhradené. Hmotnosť je zaokrúhlená. Ilustračné zobrazenia.

	Odtokový otvor	Model Č. výrobku	Rozmery mm	Cenová skupina farieb			EUR
				Alpská biela (I)	Sanitárne farby (II, III)	Coord. Colours (IV)	
<b>SUPERPLAN</b>	Ø 90 mm	<b>436-1</b> 43360001xxxx	1600 x 750 x 40	<b>756,00</b>	<b>984,00</b>	<b>834,00</b>	
		<b>448-1</b> 43490001xxxx	1600 x 800 x 40	<b>764,00</b>	<b>994,00</b>	<b>842,00</b>	
		<b>440-1</b> 43400001xxxx	1600 x 900 x 43	<b>764,00</b>	<b>994,00</b>	<b>842,00</b>	
		<b>443-1</b> 43430001xxxx	1600 x 1000 x 43	<b>824,00</b>	<b>1.070,00</b>	<b>906,00</b>	
<b>SUPERPLAN S POLYSTYRÉNOVÝM NOSIČOM</b> Celková výška s polystyrénovým nosičom: 135 mm	Ø 90 mm	<b>436-2</b> 43364804xxxx	1600 x 750 x 40	<b>852,00</b>	<b>1.108,00</b>	<b>938,00</b>	
		<b>448-2</b> 43494804xxxx	1600 x 800 x 40	<b>862,00</b>	<b>1.120,00</b>	<b>948,00</b>	
		<b>440-2</b> 43404804xxxx	1600 x 900 x 43	<b>862,00</b>	<b>1.120,00</b>	<b>948,00</b>	
		<b>443-2</b> 43434804xxxx	1600 x 1000 x 43	<b>920,00</b>	<b>1.194,00</b>	<b>1.012,00</b>	
<b>VOLITEĽNÉ: KALDEWEI PERFECTION - POVRCHOVÉ ÚPRAVY</b>							
<b>PERL-EFFEKT</b>		xxxxxxx3xxx		<b>86,00</b>	<b>86,00</b>	<b>86,00</b>	
<b>KALDEWEI SECURE PLUS</b> nie je možné kombinovať s Perl-Effektom		xxxxxxx2xxx				<b>173,00</b>	
<b>ANTISLIP</b> protišmykový smalt				<b>123,00</b>	<b>123,00</b>	<b>123,00</b>	
<b>CELOPLOŠNÝ ANTISLIP</b> protišmykový smalt Pri objednávaní antislipu a celoplošného antislipu vezmite do úvahy pravidlá pre vytváranie objednávacieho čísla Kaldewei, uvedené na konci cenníka. Informácie viď strany s príslušenstvom				<b>248,00</b>	<b>248,00</b>	<b>248,00</b>	
<b>VOLITEĽNÉ: KALDEWEI PROFESSIONAL - MONTÁŽ</b> ● <sup>1</sup>			<b>CENA</b>	<b>(I)</b>	<b>(II,III)</b>	<b>(IV)</b>	
<b>INŠTALAČNÝ RÁM FR 5300 FLEX</b> nastaviteľný do veľkosti max. 1500 x1800 mm		530000140000	<b>255,00</b>				
<b>SYSTÉM ESR PRE MONTÁŽ V ÚROVNI PODLAHY</b> 750 x 1600 800 x 1600 900 x 1600 1000 x 1600 1000 x 1700		640000430000 640000550000 640000440000 640000450000 640000490000	<b>730,00</b> <b>730,00</b> <b>730,00</b> <b>730,00</b> <b>730,00</b>				
<b>STREDOVÝ PODPORNÝ SYSTÉM MAS 5305</b> odporúča sa pre vaničky s rozmerom > 90 cm		688076530000	<b>25,00</b>				
<b>VOLITEĽNÉ: KALDEWEI PROFESSIONAL VTKOVÁ/ODTOKOVÁ TECHNIKA</b> ● <sup>1</sup>			<b>CENA</b>	<b>(I)</b>	<b>(II,III)</b>	<b>(IV)</b>	
<b>KA 90</b> pochrómovaný kryt odtoku smaltovaný kryt odtoku smaltovaný kryt odtoku so SECURE PLUS		687740470999 68774045xxxx 687740452xxx	<b>101,00</b>	<b>136,00</b>	<b>177,00</b>	<b>136,00</b> <b>168,00</b>	
<b>KA 90 EXTRA PLOCHÁ</b> pochrómovaný kryt odtoku smaltovaný kryt odtoku smaltovaný kryt odtoku so SECURE PLUS		687740510999 68774049xxxx 687740492xxx	<b>123,00</b>	<b>168,00</b>	<b>218,00</b>	<b>168,00</b> <b>199,00</b>	
<b>KA 90 ULTRA PLOCHÁ</b> pochrómovaný kryt odtoku smaltovaný kryt odtoku smaltovaný kryt odtoku so SECURE PLUS		687744510999 68774449xxxx 687744492xxx	<b>123,00</b>	<b>168,00</b>	<b>218,00</b>	<b>168,00</b> <b>199,00</b>	
<b>KA 90 ZVISLÁ</b> pochrómovaný kryt odtoku smaltovaný kryt odtoku smaltovaný kryt odtoku so SECURE PLUS		687740550999 68774053xxxx 687740532xxx	<b>137,00</b>	<b>185,00</b>	<b>241,00</b>	<b>185,00</b> <b>217,00</b>	
<b>KA 90 PRE ESR</b> pochrómovaný kryt odtoku smaltovaný kryt odtoku smaltovaný kryt odtoku so SECURE PLUS		687740480999 68774046xxxx 687740462xxx	<b>101,00</b>	<b>136,00</b>	<b>177,00</b>	<b>136,00</b> <b>168,00</b>	
<b>KA 90 EXTRA PLOCHÁ PRE ESR</b> pochrómovaný kryt odtoku smaltovaný kryt odtoku smaltovaný kryt odtoku so SECURE PLUS		687740520999 68774050xxxx 687740502xxx	<b>123,00</b>	<b>168,00</b>	<b>218,00</b>	<b>168,00</b> <b>199,00</b>	
<b>KA 90 ULTRA PLOCHÁ PRE ESR</b> pochrómovaný kryt odtoku smaltovaný kryt odtoku smaltovaný kryt odtoku so SECURE PLUS		687744520999 68774450xxxx 687744502xxx	<b>123,00</b>	<b>168,00</b>	<b>218,00</b>	<b>168,00</b> <b>199,00</b>	
<b>KA 90 ZVISLÁ PRE ESR</b> pochrómovaný kryt odtoku smaltovaný kryt odtoku smaltovaný kryt odtoku so SECURE PLUS		687740560999 68774054xxxx 687740542xxx	<b>137,00</b>	<b>185,00</b>	<b>241,00</b>	<b>185,00</b> <b>217,00</b>	
<b>SITKO NA ZACHYTÁVANIE VLASOV KA 90</b>		687740420000	<b>11,00</b>				
<b>VOLITEĽNÉ: KALDEWEI PROFESSIONAL - HYDROIZOLÁCIA</b> ● <sup>1</sup>			<b>CENA</b>	<b>(I)</b>	<b>(II,III)</b>	<b>(IV)</b>	
<b>TESNIACI SET PRE MONTÁŽ V ÚROVNI PODLAHY</b>		689720490000	<b>145,00</b>				
<b>TESNIACI SET FLEX</b>		689720520000	<b>49,00</b>				
<b>REZUODOLNÁ PÁSKA 6,6 M</b> pre sprchovacie vaničky > 1000 x 1200 mm		689720580000	<b>92,00</b>				

Ďalšie príslušenstvo od strany 338. Prehľad dostupných farieb FPG I-IV pozri strana 364. ●<sup>1</sup>= samostatné príslušenstvo. Viac informácií k 12-miestnym číslam výrobkov KALDEWEI nájdete na strane 455.

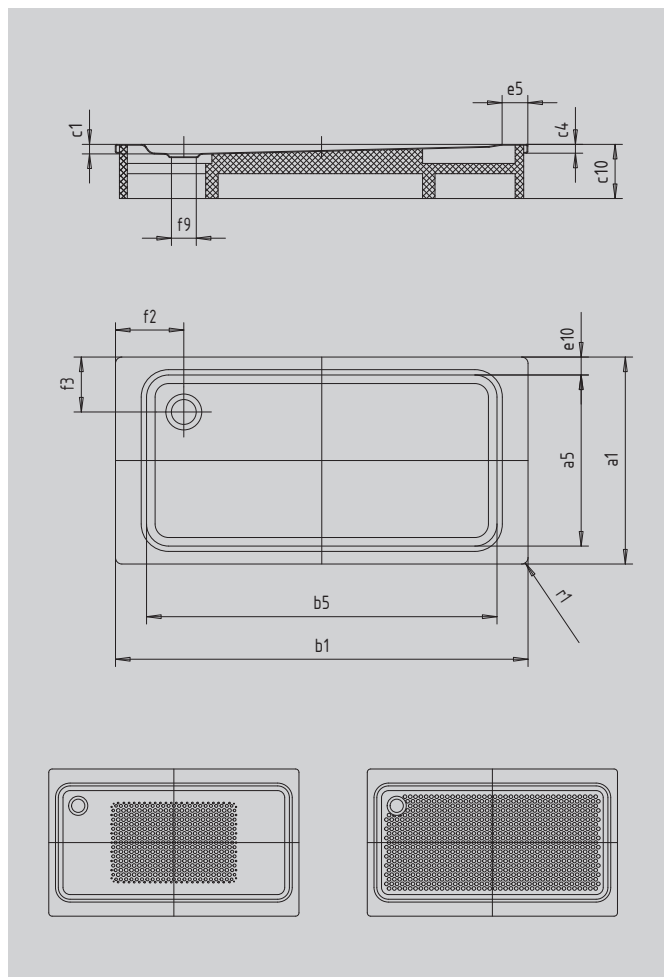
# SUPERPLAN

- exkluzívny a elegantný dizajn
- s hĺbkou 25 mm je extrémne plochá a výborne sa hodí pre montáž v úrovni podlahy
- zo smaltovanej ocele KALDEWEI
- kryt odtoku je zapustený do plochy sprchovacej vaničky (len v kombinácii s odtokovou súpravou KA 90)



Ilustračný obrázok

Model	Celková montážna výška					Stavebná výška				
	409	411	456	430	444	409	411	456	430	444
KA 90	127	127	127	131	131	81	81	81	81	81
KA 90 extra plochá	116	116	116	120	120	70	70	70	70	70
KA 90 ultra plochá	107	107	107	111	111	61	61	61	61	61
KA 90 zvislá	49	49	49	49	49	81	81	81	81	81



SECURE<sup>+</sup>

Model	409	411	456	430	444	
Vonkajšia dĺžka	a <sub>1</sub>	700	750	800	900	1000 mm
Vnútoraná dĺžka	a <sub>5</sub>	590	640	690	790	790 mm
Vonkajšia šírka	b <sub>1</sub>	1700	1700	1700	1700	1700 mm
Vnútoraná šírka	b <sub>5</sub>	1590	1590	1590	1590	1590 mm
Vnútoraná hĺbka	c <sub>1</sub>	47	47	47	51	51 mm
Výška okraja	c <sub>4</sub>	32	32	32	32	32 mm
Výška s polystyrénovým nosičom	c <sub>10</sub>	145	145		145	145 mm
Šírka okraja	e <sub>10</sub> , e <sub>5</sub>	50; 50	50; 50	50; 50	50; 50	100; 50 mm
Priemer odtokového otvoru	f <sub>3</sub>	Ø 90	Ø 90	Ø 90	Ø 90	Ø 90 mm
Vzdialenosť okraja vane od stredu odtokového otvoru	f <sub>2</sub> , f <sub>3</sub>	200; 200	200; 200	200; 200	200; 200	200; 250 mm
Vonkajší polomer	r <sub>1</sub>	12	12	12	12	12 mm
Čistá hmotnosť		33	33	31	40	46 kg
Antislip		300 x 856	300 x 856	300 x 856	549 x 856	549 x 856 mm
Celoplošný Antislip		461 x 1465	524 x 1465	524 x 1177	649 x 1465	649 x 1465 mm
SECURE PLUS		Celoplošne	Celoplošne	Celoplošne	Celoplošne	Celoplošne

Zmeny z výrobných dôvodov, tolerancie rozmerov a chyby sú vyhradené. Hmotnosť je zaokrúhlená. Ilustračné zobrazenia.

	Odtokový otvor	Model Č. výrobku	Rozmery mm	Cenová skupina farieb			EUR
				Alpská biela (I)	Sanitárne farby (II, III)	Coord. Colours (IV)	
<b>SUPERPLAN</b>	Ø 90 mm	<b>409-1</b> 43090001xxxx	1700 x 700 x 47	<b>824,00</b>	<b>1.070,00</b>	<b>906,00</b>	
		<b>411-1</b> 43110001xxxx	1700 x 750 x 47	<b>824,00</b>	<b>1.070,00</b>	<b>906,00</b>	
		<b>456-1</b> 43990001xxxx	1700 x 800 x 47	<b>824,00</b>	<b>1.070,00</b>	<b>906,00</b>	
		<b>430-1</b> 43300001xxxx	1700 x 900 x 51	<b>824,00</b>	<b>1.070,00</b>	<b>906,00</b>	
		<b>444-1</b> 43440001xxxx	1700 x 1000 x 51	<b>850,00</b>	<b>1.106,00</b>	<b>936,00</b>	
		<b>SUPERPLAN S POLYSTYRÉNOVÝM NOSIČOM</b> Celková výška s polystyrénovým nosičom: 145 mm	Ø 90 mm	<b>409-2</b> 43094804xxxx	1700 x 700 x 47	<b>920,00</b>	<b>1.194,00</b>
<b>411-2</b> 43114804xxxx	1700 x 750 x 47	<b>920,00</b>		<b>1.194,00</b>	<b>1.012,00</b>		
<b>430-2</b> 43304804xxxx	1700 x 900 x 51	<b>920,00</b>		<b>1.194,00</b>	<b>1.012,00</b>		
<b>444-2</b> 43444804xxxx	1700 x 1000 x 51	<b>946,00</b>		<b>1.230,00</b>	<b>1.042,00</b>		
<b>VOLITELNÉ: KALDEWEI PERFECTION - POVRCHOVÉ ÚPRAVY</b>							
<b>PERL-EFFEKT</b>		xxxxxxx3xxx			<b>86,00</b>	<b>86,00</b>	<b>86,00</b>
<b>KALDEWEI SECURE PLUS</b> nie je možné kombinovať s Perl-Effektom		xxxxxxx2xxx				<b>173,00</b>	
<b>ANTISLIP</b> protišmykový smalt				<b>123,00</b>	<b>123,00</b>	<b>123,00</b>	
<b>CELOPLOŠNÝ ANTISLIP</b> protišmykový smalt Pri objednávaní antislipu a celoplošného antislipu vezmite do úvahy pravidlá pre vytváranie objednávacieho čísla Kaldewei, uvedené na konci cenníka. Informácie viď strany s príslušenstvom				<b>248,00</b>	<b>248,00</b>	<b>248,00</b>	
<b>VOLITELNÉ: KALDEWEI PROFESSIONAL - MONTÁŽ</b> ● <sup>1</sup>			<b>CENA</b>	<b>(I)</b>	<b>(II,III)</b>	<b>(IV)</b>	
<b>INŠTALAČNÝ RÁM FR 5300 FLEX</b> nastaviteľný do veľkosti max. 1500 x1800 mm		530000140000	<b>255,00</b>				
<b>SYSTÉM ESR PRE MONTÁŽ V ÚROVNI PODLAHY</b> 700 x 1700 750 x 1700 800 x 1700 900 x 1700 1000 x 1700		640000460000 640000470000 640000620000 640000480000 640000490000	<b>730,00</b> <b>730,00</b> <b>730,00</b> <b>730,00</b> <b>730,00</b>				
<b>STREDOVÝ PODPORNÝ SYSTÉM MAS 5305</b> odporúča sa pre vaničky s rozmerom > 90 cm		688076530000	<b>25,00</b>				
<b>VOLITELNÉ: KALDEWEI PROFESSIONAL VTKOVÁ/ODTOKOVÁ TECHNIKA</b> ● <sup>1</sup>			<b>CENA</b>	<b>(I)</b>	<b>(II,III)</b>	<b>(IV)</b>	
<b>KA 90</b> pochrómovaný kryt odtoku smaltovaný kryt odtoku smaltovaný kryt odtoku so SECURE PLUS		687740470999 68774045xxxx 687740452xxx	<b>101,00</b>	<b>136,00</b>	<b>177,00</b>	<b>136,00</b> <b>168,00</b>	
<b>KA 90 EXTRA PLOCHÁ</b> pochrómovaný kryt odtoku smaltovaný kryt odtoku smaltovaný kryt odtoku so SECURE PLUS		687740510999 68774049xxxx 687740492xxx	<b>123,00</b>	<b>168,00</b>	<b>218,00</b>	<b>168,00</b> <b>199,00</b>	
<b>KA 90 ULTRA PLOCHÁ</b> pochrómovaný kryt odtoku smaltovaný kryt odtoku smaltovaný kryt odtoku so SECURE PLUS		687744510999 68774449xxxx 687744492xxx	<b>123,00</b>	<b>168,00</b>	<b>218,00</b>	<b>168,00</b> <b>199,00</b>	
<b>KA 90 ZVISLÁ</b> pochrómovaný kryt odtoku smaltovaný kryt odtoku smaltovaný kryt odtoku so SECURE PLUS		687740550999 68774053xxxx 687740532xxx	<b>137,00</b>	<b>185,00</b>	<b>241,00</b>	<b>185,00</b> <b>217,00</b>	
<b>KA 90 PRE ESR</b> pochrómovaný kryt odtoku smaltovaný kryt odtoku smaltovaný kryt odtoku so SECURE PLUS		687740480999 68774046xxxx 687740462xxx	<b>101,00</b>	<b>136,00</b>	<b>177,00</b>	<b>136,00</b> <b>168,00</b>	
<b>KA 90 EXTRA PLOCHÁ PRE ESR</b> pochrómovaný kryt odtoku smaltovaný kryt odtoku smaltovaný kryt odtoku so SECURE PLUS		687740520999 68774050xxxx 687740502xxx	<b>123,00</b>	<b>168,00</b>	<b>218,00</b>	<b>168,00</b> <b>199,00</b>	
<b>KA 90 ULTRA PLOCHÁ PRE ESR</b> pochrómovaný kryt odtoku smaltovaný kryt odtoku smaltovaný kryt odtoku so SECURE PLUS		687744520999 68774450xxxx 687744502xxx	<b>123,00</b>	<b>168,00</b>	<b>218,00</b>	<b>168,00</b> <b>199,00</b>	
<b>KA 90 ZVISLÁ PRE ESR</b> pochrómovaný kryt odtoku smaltovaný kryt odtoku smaltovaný kryt odtoku so SECURE PLUS		687740560999 68774054xxxx 687740542xxx	<b>137,00</b>	<b>185,00</b>	<b>241,00</b>	<b>185,00</b> <b>217,00</b>	
<b>SITKO NA ZACHYTÁVANIE VLASOV KA 90</b>		687740420000	<b>11,00</b>				
<b>VOLITELNÉ: KALDEWEI PROFESSIONAL - HYDROIZOLÁCIA</b> ● <sup>1</sup>			<b>CENA</b>	<b>(I)</b>	<b>(II,III)</b>	<b>(IV)</b>	
<b>TESNIACI SET PRE MONTÁŽ V ÚROVNI PODLAHY</b>		689720490000	<b>145,00</b>				
<b>TESNIACI SET FLEX</b>		689720520000	<b>49,00</b>				
<b>REZUODOLNÁ PÁSKA 6,6 M</b> pre sprchovacie vaničky > 1000 x 1200 mm		689720580000	<b>92,00</b>				

Ďalšie príslušenstvo od strany 338. Prehľad dostupných farieb FPG I-IV pozri strana 364. ●<sup>1</sup>= samostatné príslušenstvo. Viac informácií k 12-miestnym číslam výrobkov KALDEWEI nájdete na strane 455.

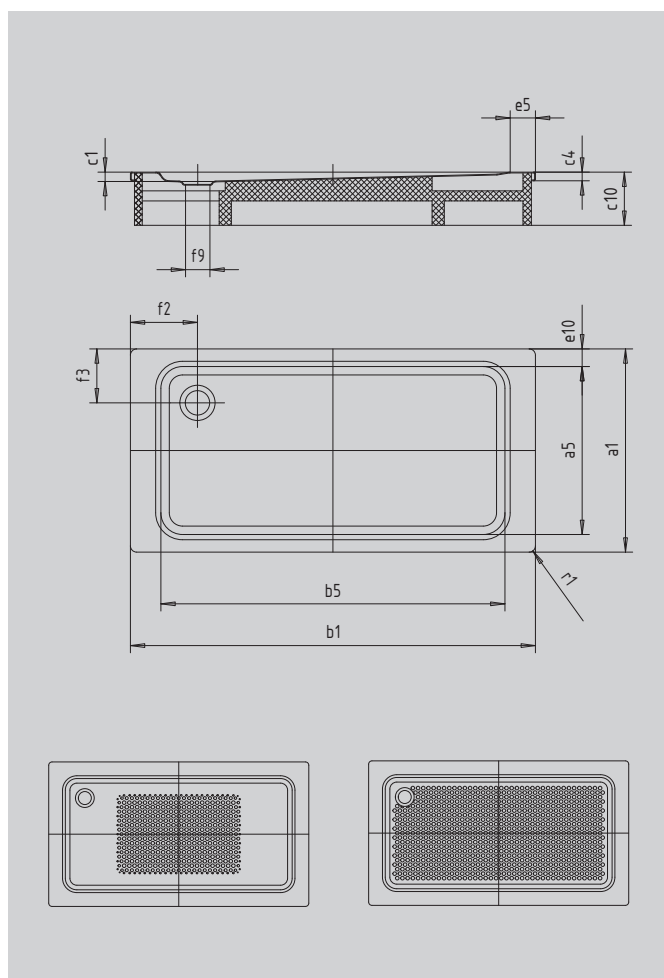
# SUPERPLAN

- exkluzívny a elegantný dizajn
- s hĺbkou 25 mm je extrémne plochá a výborne sa hodí pre montáž v úrovni podlahy
- zo smaltovanej ocele KALDEWEI
- kryt odtoku je zapustený do plochy sprchovacej vaničky (len v kombinácii s odtokovou súpravou KA 90)



Ilustračný obrázok

Model	Celková montážna výška			Stavebná výška		
	437	441	445	437	441	445
KA 90	127	131	131	81	81	81
KA 90 extra plochá	116	120	120	70	70	70
KA 90 ultra plochá	107	111	111	61	61	61
KA 90 zvislá	49	49	49	81	81	81



SECURE<sup>+</sup>

Model	437	441	445
Vonkajšia dĺžka	800	900	1000 mm
Vnútrná dĺžka	640	790	790 mm
Vonkajšia šírka	1800	1800	1800 mm
Vnútrná šírka	1580	1580	1580 mm
Vnútrná hĺbka	47	51	51 mm
Výška okraja	32	32	32 mm
Výška s polystyrénovým nosičom	145	145	145 mm
Šírka okraja	75; 100	50; 100	100; 100 mm
Priemer odtokového otvoru	Ø 90	Ø 90	Ø 90 mm
Vzdialenosť okraja vane od stredu odtokového otvoru	225; 250	250; 200	250; 250 mm
Vonkajší polomer	12	12	12 mm
Čistá hmotnosť	37	41	45 kg
Antislip	300 x 856	549 x 856	549 x 856 mm
Celoplošný Antislip	527 x 1465	649 x 1465	649 x 1465 mm
SECURE PLUS	Celoplošne	Celoplošne	Celoplošne

Zmeny z výrobných dôvodov, tolerancie rozmerov a chyby sú vyhradené. Hmotnosť je zaokrúhlená. Ilustračné zobrazenia.



	Odtokový otvor	Model Č. výrobku	Rozmery mm	Cenová skupina farieb			EUR
				Alpská biela (I)	Sanitárne farby (II, III)	Coord. Colours (IV)	
<b>SUPERPLAN</b>	Ø 90 mm	<b>437-1</b> 43370001xxxx	1800 x 800 x 47	<b>824,00</b>	<b>1.070,00</b>	<b>906,00</b>	
		<b>441-1</b> 43410001xxxx	1800 x 900 x 51	<b>824,00</b>	<b>1.070,00</b>	<b>906,00</b>	
		<b>445-1</b> 43450001xxxx	1800 x 1000 x 51	<b>850,00</b>	<b>1.106,00</b>	<b>936,00</b>	
<b>SUPERPLAN S POLYSTYRÉNOVÝM NOSIČOM</b> Celková výška s polystyrénovým nosičom: 145 mm	Ø 90 mm	<b>437-2</b> 43374804xxxx	1800 x 800 x 47	<b>920,00</b>	<b>1.194,00</b>	<b>1.012,00</b>	
		<b>441-2</b> 43414804xxxx	1800 x 900 x 51	<b>920,00</b>	<b>1.194,00</b>	<b>1.012,00</b>	
		<b>445-2</b> 43454804xxxx	1800 x 1000 x 51	<b>946,00</b>	<b>1.230,00</b>	<b>1.042,00</b>	
<b>VOLITELNÉ: KALDEWEI PERFECTION - POVRCHOVÉ ÚPRAVY</b>							
<b>PERL-EFFEKT</b>		xxxxxxx3xxx		<b>86,00</b>	<b>86,00</b>	<b>86,00</b>	
<b>KALDEWEI SECURE PLUS</b> nie je možné kombinovať s Perl-Effektom		xxxxxxx2xxx				<b>173,00</b>	
<b>ANTISLIP</b> protišmykový smalt				<b>123,00</b>	<b>123,00</b>	<b>123,00</b>	
<b>CELOPLOŠNÝ ANTISLIP</b> protišmykový smalt Pri objednávaní antislipu a celoplošného antislipu vezmite do úvahy pravidlá pre vytváranie objednávacieho čísla Kaldewei, uvedené na konci cenníka. Informácie viď strany s príslušenstvom				<b>248,00</b>	<b>248,00</b>	<b>248,00</b>	
<b>VOLITELNÉ: KALDEWEI PROFESSIONAL - MONTÁŽ</b> ● <sup>1</sup>			<b>CENA</b>	<b>(I)</b>	<b>(II,III)</b>	<b>(IV)</b>	
<b>INŠTALAČNÝ RÁM FR 5300 FLEX</b> nastaviteľný do veľkosti max. 1500 x1800 mm		530000140000		<b>255,00</b>			
<b>SYSTÉM ESR PRE MONTÁŽ V ÚROVNI PODLAHY</b> 800 x 1800 900 x 1800 1000 x 1800		640000500000		<b>730,00</b>			
		640000510000		<b>730,00</b>			
		640000520000		<b>730,00</b>			
<b>STREDOVÝ PODPORNÝ SYSTÉM MAS 5305</b> odporúča sa pre vaničky s rozmerom > 90 cm		688076530000		<b>25,00</b>			
<b>VOLITELNÉ: KALDEWEI PROFESSIONAL VTKOVÁ/ODTOKOVÁ TECHNIKA</b> ● <sup>1</sup>			<b>CENA</b>	<b>(I)</b>	<b>(II,III)</b>	<b>(IV)</b>	
<b>KA 90</b> pochrómovaný kryt odtoku smaltovaný kryt odtoku smaltovaný kryt odtoku so SECURE PLUS		687740470999		<b>101,00</b>			
		68774045xxxx		<b>136,00</b>	<b>177,00</b>	<b>136,00</b>	
		687740452xxx				<b>168,00</b>	
<b>KA 90 EXTRA PLOCHÁ</b> pochrómovaný kryt odtoku smaltovaný kryt odtoku smaltovaný kryt odtoku so SECURE PLUS		687740510999		<b>123,00</b>			
		68774049xxxx		<b>168,00</b>	<b>218,00</b>	<b>168,00</b>	
		687740492xxx				<b>199,00</b>	
<b>KA 90 ULTRA PLOCHÁ</b> pochrómovaný kryt odtoku smaltovaný kryt odtoku smaltovaný kryt odtoku so SECURE PLUS		687744510999		<b>123,00</b>			
		68774449xxxx		<b>168,00</b>	<b>218,00</b>	<b>168,00</b>	
		687744492xxx				<b>199,00</b>	
<b>KA 90 ZVISLÁ</b> pochrómovaný kryt odtoku smaltovaný kryt odtoku smaltovaný kryt odtoku so SECURE PLUS		687740550999		<b>137,00</b>			
		68774053xxxx		<b>185,00</b>	<b>241,00</b>	<b>185,00</b>	
		687740532xxx				<b>217,00</b>	
<b>KA 90 PRE ESR</b> pochrómovaný kryt odtoku smaltovaný kryt odtoku smaltovaný kryt odtoku so SECURE PLUS		687740480999		<b>101,00</b>			
		68774046xxxx		<b>136,00</b>	<b>177,00</b>	<b>136,00</b>	
		687740462xxx				<b>168,00</b>	
<b>KA 90 EXTRA PLOCHÁ PRE ESR</b> pochrómovaný kryt odtoku smaltovaný kryt odtoku smaltovaný kryt odtoku so SECURE PLUS		687740520999		<b>123,00</b>			
		68774050xxxx		<b>168,00</b>	<b>218,00</b>	<b>168,00</b>	
		687740502xxx				<b>199,00</b>	
<b>KA 90 ULTRA PLOCHÁ PRE ESR</b> pochrómovaný kryt odtoku smaltovaný kryt odtoku smaltovaný kryt odtoku so SECURE PLUS		687744520999		<b>123,00</b>			
		68774450xxxx		<b>168,00</b>	<b>218,00</b>	<b>168,00</b>	
		687744502xxx				<b>199,00</b>	
<b>KA 90 ZVISLÁ PRE ESR</b> pochrómovaný kryt odtoku smaltovaný kryt odtoku smaltovaný kryt odtoku so SECURE PLUS		687740560999		<b>137,00</b>			
		68774054xxxx		<b>185,00</b>	<b>241,00</b>	<b>185,00</b>	
		687740542xxx				<b>217,00</b>	
<b>SITKO NA ZACHYTÁVANIE VLASOV KA 90</b>		687740420000		<b>11,00</b>			
<b>VOLITELNÉ: KALDEWEI PROFESSIONAL - HYDROIZOLÁCIA</b> ● <sup>1</sup>			<b>CENA</b>	<b>(I)</b>	<b>(II,III)</b>	<b>(IV)</b>	
<b>TESNIACI SET PRE MONTÁŽ V ÚROVNI PODLAHY</b>		689720490000		<b>145,00</b>			
<b>TESNIACI SET FLEX</b>		689720520000		<b>49,00</b>			
<b>REZUODOLNÁ PÁSKA 6,6 M</b> pre sprchovacie vaničky > 1000 x 1200 mm		689720580000		<b>92,00</b>			

Ďalšie príslušenstvo od strany 338. Prehľad dostupných farieb FPG I-IV pozri strana 364. ●<sup>1</sup>= samostatné príslušenstvo. Viac informácií k 12-miestnym číslam výrobkov KALDEWEI nájdete na strane 455.



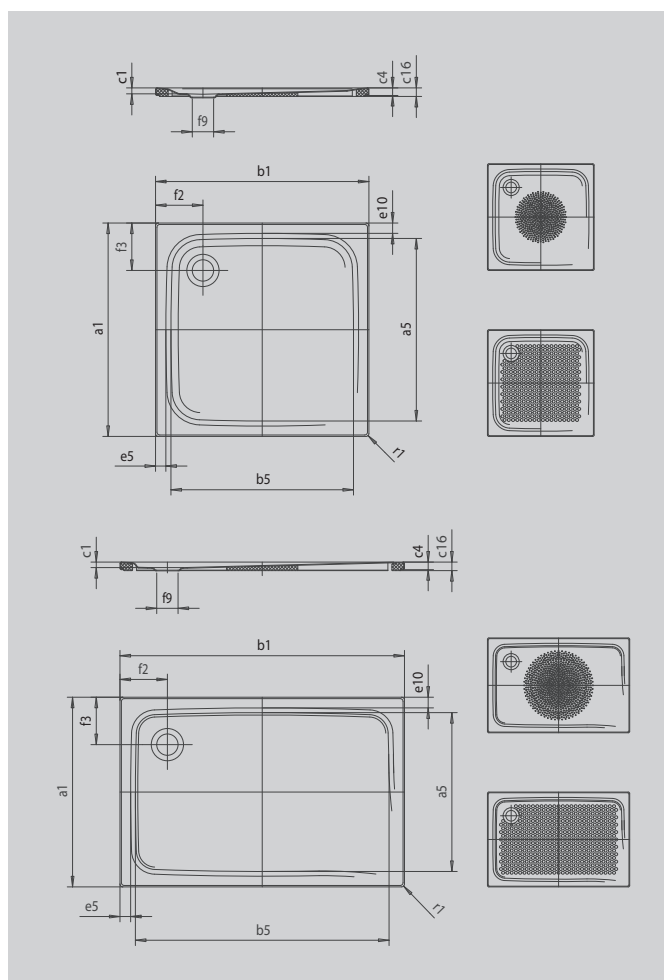
# SUPERPLAN S EXTRA PLOCHÝM NOSIČOM

- exkluzívny a elegantný dizajn
- zo smaltovanej ocele KALDEWEI
- kryt odtoku je zapustený do plochy sprchovacej vaničky (len v kombinácii s odtokovou súpravou KA 90)



Ilustračný obrázok

Model	Celková montážna výška						Stavebná výška					
	386	400	387	402	404	406	386	400	387	402	404	406
KA 90	105	105	105	105	105	105	81	81	81	81	81	81
KA 90 extra plochá	94	94	94	94	94	94	70	70	70	70	70	70
KA 90 ultra plochá	85	85	85	85	85	85	61	61	61	61	61	61
KA 90 zvislá	49	49	49	49	49	49	81	81	81	81	81	81



SECURE<sup>+</sup>

Model	386	400	387	402	404	406	
Vonkajšia dĺžka	a <sub>1</sub>	800	700	750	750	900	900 mm
Vnútoraná dĺžka	a <sub>5</sub>	690	600	650	640	790	790 mm
Vonkajšia šírka	b <sub>1</sub>	800	900	900	1000	1000	1200 mm
Vnútoraná šírka	b <sub>5</sub>	690	800	800	890	890	1090 mm
Vnútoraná hĺbka	c <sub>1</sub>	25	25	25	25	25	25 mm
Výška okraja	c <sub>4</sub>	32	32	32	32	32	32 mm
Výška s extra plochým polystyrénovým nosičom	c <sub>16</sub>	37	37	37	37	37	37 mm
Šírka okraja	e <sub>10</sub> , e <sub>5</sub>	50; 50	50; 50	50; 50	50; 50	50; 50	50; 50 mm
Priemer odtokového otvoru	f <sub>9</sub>	Ø 90	Ø 90	Ø 90	Ø 90	Ø 90	Ø 90 mm
Vzdialenosť okraja vane od stredu odtokového otvoru	f <sub>2</sub> , f <sub>3</sub>	200; 200	200; 200	200; 200	200; 200	200; 200	200; 200 mm
Vonkajší polomer	r <sub>1</sub>	12	12	12	12	12	12 mm
Čistá hmotnosť		18	17	18	20	24	29 kg
Antislip priemer		Ø 435	Ø 435	Ø 435	Ø 435	Ø 588	Ø 588 mm
Celoplošný Antislip		586 x 565	461 x 673	524 x 673	524 x 781	649 x 781	649 x 997 mm
SECURE PLUS		Celoplošne	Celoplošne	Celoplošne	Celoplošne	Celoplošne	Celoplošne

Zmeny z výrobných dôvodov, tolerancie rozmerov a chyby sú vyhradené. Hmotnosť je zaokrúhlená. Ilustračné zobrazenia.

	Odtokový otvor	Model Č. výrobku	Rozmery mm	Cenová skupina farieb			EUR
				Alpská biela (I)	Sanitárne farby (II, III)	Coord. Colours (IV)	
<b>SUPERPLAN S EXTRA PLOCHÝM POLYSTYRÉNOVÝM NOSIČOM</b> Celková výška s polystyrénovým nosičom: 37 mm	Ø 90 mm	<b>386-5</b> 44754798xxxx	800 x 800 x 25	<b>457,00</b>	<b>594,00</b>	<b>504,00</b>	
		<b>400-5</b> 43004798xxxx	900 x 700 x 25	<b>552,00</b>	<b>716,00</b>	<b>608,00</b>	
		<b>387-5</b> 44774798xxxx	900 x 750 x 25	<b>482,00</b>	<b>626,00</b>	<b>532,00</b>	
		<b>402-5</b> 43024798xxxx	1000 x 750 x 25	<b>678,00</b>	<b>880,00</b>	<b>746,00</b>	
		<b>404-5</b> 43044798xxxx	1000 x 900 x 25	<b>662,00</b>	<b>860,00</b>	<b>728,00</b>	
		<b>406-5</b> 43064798xxxx	1200 x 900 x 25	<b>758,00</b>	<b>984,00</b>	<b>834,00</b>	
		<b>VOLITELNÉ: KALDEWEI PERFECTION - POVRCHOVÉ ÚPRAVY</b>					
<b>PERL-EFFEKT</b>		xxxxxxx3xxx		<b>86,00</b>	<b>86,00</b>	<b>86,00</b>	
<b>KALDEWEI SECURE PLUS</b> nie je možné kombinovať s Perl-Effektom		xxxxxxx2xxx				<b>173,00</b>	
<b>ANTISLIP</b> protišmykový smalt				<b>123,00</b>	<b>123,00</b>	<b>123,00</b>	
<b>CELOPLOŠNÝ ANTISLIP</b> protišmykový smalt Pri objednávaní antislipu a celoplošného antislipu vezmite do úvahy pravidlá pre vytváranie objednávacieho čísla Kaldewei, uvedené na konci cenníka. Informácie viď strany s príslušenstvom				<b>248,00</b>	<b>248,00</b>	<b>248,00</b>	
<b>VOLITELNÉ: KALDEWEI PROFESSIONAL VTOKOVÁ/ODTOKOVÁ TECHNIKA ●<sup>1</sup></b>			<b>CENA</b>	<b>(I)</b>	<b>(II,III)</b>	<b>(IV)</b>	
<b>KA 90</b> pochrómovaný kryt odtoku smaltovaný kryt odtoku smaltovaný kryt odtoku so SECURE PLUS		687740470999	<b>101,00</b>				
		68774045xxxx		<b>136,00</b>	<b>177,00</b>	<b>136,00</b>	
		687740452xxx				<b>168,00</b>	
<b>KA 90 EXTRA PLOCHÁ</b> pochrómovaný kryt odtoku smaltovaný kryt odtoku smaltovaný kryt odtoku so SECURE PLUS		687740510999	<b>123,00</b>				
		68774049xxxx		<b>168,00</b>	<b>218,00</b>	<b>168,00</b>	
		687740492xxx				<b>199,00</b>	
<b>KA 90 ULTRA PLOCHÁ</b> pochrómovaný kryt odtoku smaltovaný kryt odtoku smaltovaný kryt odtoku so SECURE PLUS		687744510999	<b>123,00</b>				
		68774449xxxx		<b>168,00</b>	<b>218,00</b>	<b>168,00</b>	
		687744492xxx				<b>199,00</b>	
<b>KA 90 ZVISLÁ</b> pochrómovaný kryt odtoku smaltovaný kryt odtoku smaltovaný kryt odtoku so SECURE PLUS		687740550999	<b>137,00</b>				
		68774053xxxx		<b>185,00</b>	<b>241,00</b>	<b>185,00</b>	
		687740532xxx				<b>217,00</b>	
<b>SITKO NA ZACHYTÁVANIE VLASOV KA 90</b>		687740420000	<b>11,00</b>				
<b>VOLITELNÉ: KALDEWEI PROFESSIONAL - HYDROIZOLÁCIA ●<sup>1</sup></b>			<b>CENA</b>	<b>(I)</b>	<b>(II,III)</b>	<b>(IV)</b>	
<b>TESNIACI SET FLEX</b>		689720520000	<b>49,00</b>				
<b>REZUODOLNÁ PÁSKA 4,6 M</b> pre sprchovacie vaničky ≤ 1000 x 1200 mm		689720570000	<b>64,00</b>				

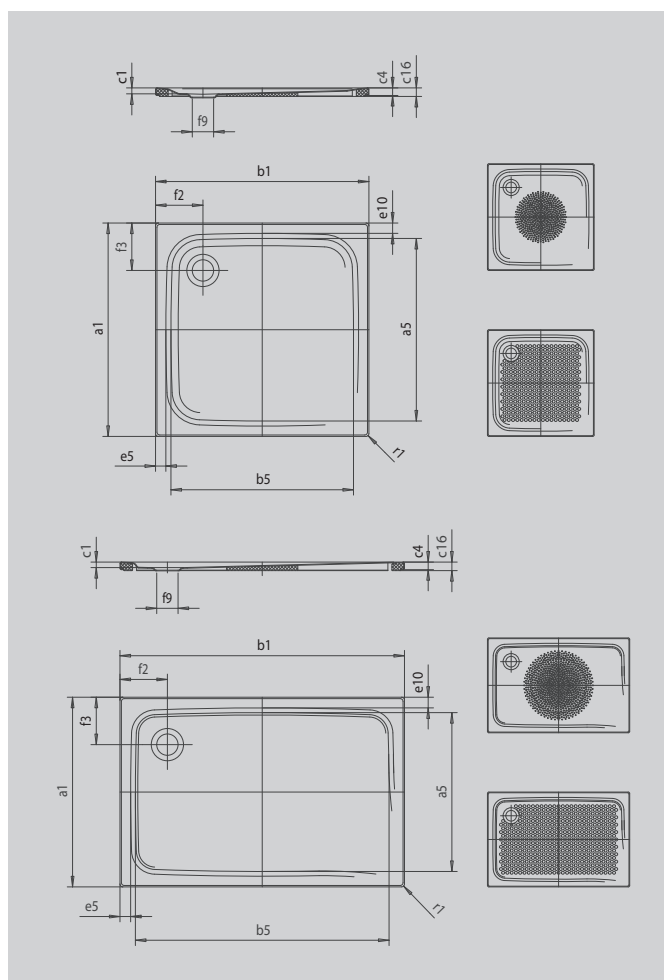
# SUPERPLAN S EXTRA PLOCHÝM NOSIČOM

- exkluzívny a elegantný dizajn
- zo smaltovanej ocele KALDEWEI
- kryt odtoku je zapustený do plochy sprchovacej vaničky (len v kombinácii s odtokovou súpravou KA 90)



Ilustračný obrázok

Model	Celková montážna výška						Stavebná výška					
	385	388	390	398	391	405	385	388	390	398	391	405
KA 90	105	105	105	105	105	105	81	81	81	81	81	81
KA 90 extra plochá	94	94	94	94	94	94	70	70	70	70	70	70
KA 90 ultra plochá	85	85	85	85	85	85	61	61	61	61	61	61
KA 90 zvislá	49	49	49	49	49	49	81	81	81	81	81	81



SECURE<sup>+</sup>

Model	385	388	390	398	391	405
Vonkajšia dĺžka	a <sub>1</sub>	750	800	900	800	1000
Vnútoraná dĺžka	a <sub>5</sub>	650	700	790	700	870
Vonkajšia šírka	b <sub>1</sub>	800	900	900	1000	1000
Vnútoraná šírka	b <sub>5</sub>	700	800	790	900	870
Vnútoraná hĺbka	c <sub>1</sub>	25	25	25	25	25
Výška okraja	c <sub>4</sub>	32	32	32	32	32
Výška s extra plochým polystyrénovým nosičom	c <sub>16</sub>	37	37	37	37	37
Šírka okraja	e <sub>10</sub> , e <sub>5</sub>	50; 50	50; 50	50; 50	50; 50	50; 50
Priemer odtokového otvoru	f <sub>9</sub>	Ø 90	Ø 90	Ø 90	Ø 90	Ø 90
Vzdialenosť okraja vane od stredu odtokového otvoru	f <sub>2</sub> , f <sub>3</sub>	200; 200	200; 200	200; 200	200; 200	200; 200
Vonkajší polomer	r <sub>1</sub>	12	12	12	12	12
Čistá hmotnosť		16	19	22	22	28
Antislip priemer		Ø 435	Ø 435	Ø 435	Ø 435	Ø 588
Celoplošný Antislip		524 x 565	586 x 673	648 x 673	586 x 781	733 x 781
SECURE PLUS		Celoplošne	Celoplošne	Celoplošne	Celoplošne	Celoplošne

Zmeny z výrobných dôvodov, tolerancie rozmerov a chyby sú vyhradené. Hmotnosť je zaokrúhlená. Ilustračné zobrazenia.

	Odtokový otvor	Model Č. výrobku	Rozmery mm	Cenová skupina farieb			EUR
				Alpská biela (I)	Sanitárne farby (II, III)	Coord. Colours (IV)	
<b>SUPERPLAN S EXTRA PLOCHÝM POLYSTYRÉNOVÝM NOSIČOM</b> Celková výška s polystyrénovým nosičom: 37 mm	Ø 90 mm	<b>385-5</b> 44764798xxxx	800 x 750 x 25	<b>566,00</b>	<b>736,00</b>	<b>624,00</b>	
		<b>388-5</b> 44784798xxxx	900 x 800 x 25	<b>570,00</b>	<b>740,00</b>	<b>626,00</b>	
		<b>390-5</b> 44694798xxxx	900 x 900 x 25	<b>457,00</b>	<b>594,00</b>	<b>504,00</b>	
		<b>398-5</b> 44724798xxxx	1000 x 800 x 25	<b>662,00</b>	<b>860,00</b>	<b>728,00</b>	
		<b>391-5</b> 44704798xxxx	1000 x 1000 x 25	<b>576,00</b>	<b>750,00</b>	<b>636,00</b>	
		<b>405-5</b> 43054798xxxx	1100 x 900 x 25	<b>758,00</b>	<b>984,00</b>	<b>834,00</b>	
		<b>VOLITELNÉ: KALDEWEI PERFECTION - POVRCHOVÉ ÚPRAVY</b>					
<b>PERL-EFFEKT</b>		xxxxxxx3xxx		<b>86,00</b>	<b>86,00</b>	<b>86,00</b>	
<b>KALDEWEI SECURE PLUS</b> nie je možné kombinovať s Perl-Effektom		xxxxxxx2xxx				<b>173,00</b>	
<b>ANTISLIP</b> protišmykový smalt				<b>123,00</b>	<b>123,00</b>	<b>123,00</b>	
<b>CELOPLOŠNÝ ANTISLIP</b> protišmykový smalt Pri objednávaní antislipu a celoplošného antislipu vezmite do úvahy pravidlá pre vytváranie objednávacieho čísla Kaldewei, uvedené na konci cenníka. Informácie viď strany s príslušenstvom				<b>248,00</b>	<b>248,00</b>	<b>248,00</b>	
<b>VOLITELNÉ: KALDEWEI PROFESSIONAL VTOKOVÁ/ODTOKOVÁ TECHNIKA ●<sup>1</sup></b>			<b>CENA</b>	<b>(I)</b>	<b>(II,III)</b>	<b>(IV)</b>	
<b>KA 90</b> pochrómovaný kryt odtoku smaltovaný kryt odtoku smaltovaný kryt odtoku so SECURE PLUS		687740470999 68774045xxxx 687740452xxx	<b>101,00</b>	<b>136,00</b>	<b>177,00</b>	<b>136,00</b> <b>168,00</b>	
<b>KA 90 EXTRA PLOCHÁ</b> pochrómovaný kryt odtoku smaltovaný kryt odtoku smaltovaný kryt odtoku so SECURE PLUS		687740510999 68774049xxxx 687740492xxx	<b>123,00</b>	<b>168,00</b>	<b>218,00</b>	<b>168,00</b> <b>199,00</b>	
<b>KA 90 ULTRA PLOCHÁ</b> pochrómovaný kryt odtoku smaltovaný kryt odtoku smaltovaný kryt odtoku so SECURE PLUS		687744510999 68774449xxxx 687744492xxx	<b>123,00</b>	<b>168,00</b>	<b>218,00</b>	<b>168,00</b> <b>199,00</b>	
<b>KA 90 ZVISLÁ</b> pochrómovaný kryt odtoku smaltovaný kryt odtoku smaltovaný kryt odtoku so SECURE PLUS		687740550999 68774053xxxx 687740532xxx	<b>137,00</b>	<b>185,00</b>	<b>241,00</b>	<b>185,00</b> <b>217,00</b>	
<b>SITKO NA ZACHYTÁVANIE VLASOV KA 90</b>		687740420000	<b>11,00</b>				
<b>VOLITELNÉ: KALDEWEI PROFESSIONAL - HYDROIZOLÁCIA ●<sup>1</sup></b>			<b>CENA</b>	<b>(I)</b>	<b>(II,III)</b>	<b>(IV)</b>	
<b>TESNIACI SET FLEX</b>		689720520000	<b>49,00</b>				
<b>REZUODOLNÁ PÁSKA 4,6 M</b> pre sprchovacie vaničky ≤ 1000 x 1200 mm		689720570000	<b>64,00</b>				

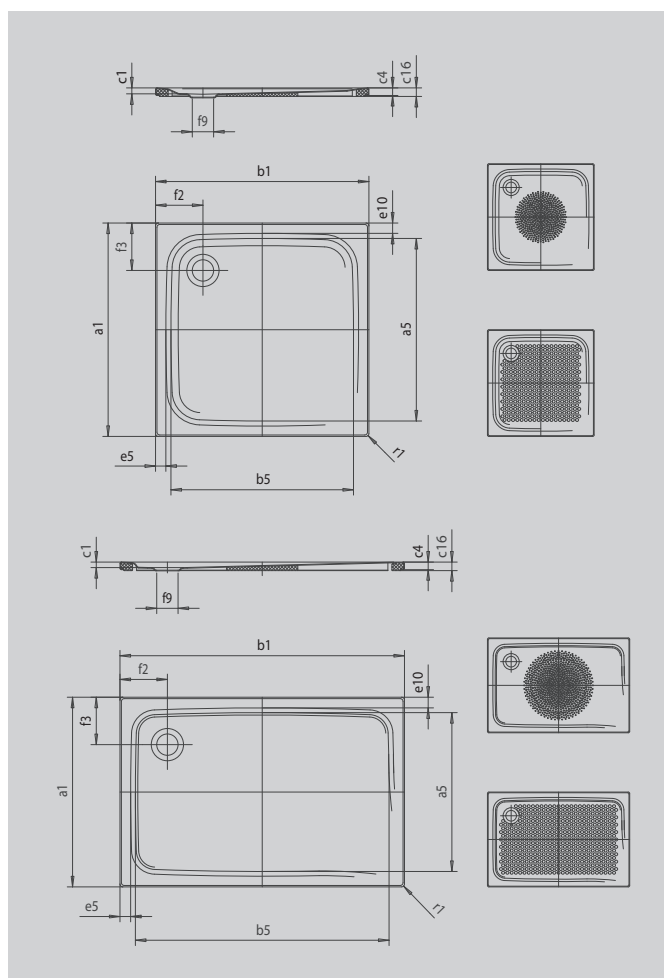
# SUPERPLAN S EXTRA PLOCHÝM NOSIČOM

- exkluzívny a elegantný dizajn
- zo smaltovanej ocele KALDEWEI
- kryt odtoku je zapustený do plochy sprchovacej vaničky (len v kombinácii s odtokovou súpravou KA 90)



Ilustračný obrázok

Model	Celková montážna výška					Stavebná výška				
	401	403	389	407	399	401	403	389	407	399
KA 90	105	105	105	105	105	81	81	81	81	81
KA 90 extra plochá	94	94	94	94	94	70	70	70	70	70
KA 90 ultra plochá	85	85	85	85	85	61	61	61	61	61
KA 90 zvislá	49	49	49	49	49	81	81	81	81	81



SECURE<sup>+</sup>

Model	401	403	389	407	399	
Vonkajšia dĺžka	a <sub>1</sub>	700	750	800	1000	1200 mm
Vnútoraná dĺžka	a <sub>5</sub>	590	640	700	890	1070 mm
Vonkajšia šírka	b <sub>1</sub>	1200	1200	1200	1200	1200 mm
Vnútoraná šírka	b <sub>5</sub>	1090	1090	1100	1090	1070 mm
Vnútoraná hĺbka	c <sub>1</sub>	25	25	25	25	25 mm
Výška okraja	c <sub>4</sub>	32	32	32	32	32 mm
Výška s extra plochým polystyrénovým nosičom	c <sub>16</sub>	37	37	37	37	37 mm
Šírka okraja	e <sub>10</sub> , e <sub>5</sub>	50; 50	75; 50	50; 50	50; 50	50; 50 mm
Priemer odtokového otvoru	f <sub>9</sub>	Ø 90	Ø 90	Ø 90	Ø 90	Ø 90 mm
Vzdialenosť okraja vane od stredu odtokového otvoru	f <sub>2</sub> , f <sub>3</sub>	200; 200	200; 225	200; 200	200; 200	200; 200 mm
Vonkajší polomer	r <sub>1</sub>	12	12	12	12	12 mm
Čistá hmotnosť		23	24	25	31	37 kg
Antislip priemer		Ø 435	Ø 435	Ø 588	Ø 588	Ø 588 mm
Celoplošný Antislip		461 x 997	524 x 997	586 x 996	773 x 997	1060 x 1105 mm
SECURE PLUS		Celoplošne	Celoplošne	Celoplošne	Celoplošne	Celoplošne

Zmeny z výrobných dôvodov, tolerancie rozmerov a chyby sú vyhradené. Hmotnosť je zaokrúhlená. Ilustračné zobrazenia.

	Odtokový otvor	Model Č. výrobku	Rozmery mm	Cenová skupina farieb			EUR
				Alpská biela (I)	Sanitárne farby (II, III)	Coord. Colours (IV)	
<b>SUPERPLAN S EXTRA PLOCHÝM POLYSTYRÉNOVÝM NOSIČOM</b> Celková výška s polystyrénovým nosičom: 37 mm	Ø 90 mm	<b>401-5</b> 43014798xxxx	1200 x 700 x 25	<b>780,00</b>	<b>1.014,00</b>	<b>858,00</b>	
		<b>403-5</b> 43034798xxxx	1200 x 750 x 25	<b>780,00</b>	<b>1.014,00</b>	<b>858,00</b>	
		<b>389-5</b> 44734798xxxx	1200 x 800 x 25	<b>758,00</b>	<b>984,00</b>	<b>834,00</b>	
		<b>407-5</b> 43074798xxxx	1200 x 1000 x 25	<b>758,00</b>	<b>984,00</b>	<b>834,00</b>	
		<b>399-5</b> 44714798xxxx	1200 x 1200 x 25	<b>734,00</b>	<b>954,00</b>	<b>808,00</b>	
<b>VOLITELNÉ: KALDEWEI PERFECTION - POVRCHOVÉ ÚPRAVY</b>							
<b>PERL-EFFEKT</b>		xxxxxxx3xxx		<b>86,00</b>	<b>86,00</b>	<b>86,00</b>	
<b>KALDEWEI SECURE PLUS</b> nie je možné kombinovať s Perl-Effektom		xxxxxxx2xxx				<b>173,00</b>	
<b>ANTISLIP</b> protišmykový smalt				<b>123,00</b>	<b>123,00</b>	<b>123,00</b>	
<b>CELOPLOŠNÝ ANTISLIP</b> protišmykový smalt Pri objednávaní antislipu a celoplošného antislipu vezmite do úvahy pravidlá pre vytváranie objednávacieho čísla Kaldewei, uvedené na konci cenníka. Informácie viď strany s príslušenstvom				<b>248,00</b>	<b>248,00</b>	<b>248,00</b>	
<b>VOLITELNÉ: KALDEWEI PROFESSIONAL VTOKOVÁ/ODTOKOVÁ TECHNIKA ●<sup>1</sup></b>				<b>CENA</b>	<b>(I)</b>	<b>(II,III)</b>	<b>(IV)</b>
<b>KA 90</b> pochrómovaný kryt odtoku smaltovaný kryt odtoku smaltovaný kryt odtoku so SECURE PLUS		687740470999 68774045xxxx 687740452xxx		<b>101,00</b>	<b>136,00</b>	<b>177,00</b>	<b>136,00</b> <b>168,00</b>
<b>KA 90 EXTRA PLOCHÁ</b> pochrómovaný kryt odtoku smaltovaný kryt odtoku smaltovaný kryt odtoku so SECURE PLUS		687740510999 68774049xxxx 687740492xxx		<b>123,00</b>	<b>168,00</b>	<b>218,00</b>	<b>168,00</b> <b>199,00</b>
<b>KA 90 ULTRA PLOCHÁ</b> pochrómovaný kryt odtoku smaltovaný kryt odtoku smaltovaný kryt odtoku so SECURE PLUS		687744510999 68774449xxxx 687744492xxx		<b>123,00</b>	<b>168,00</b>	<b>218,00</b>	<b>168,00</b> <b>199,00</b>
<b>KA 90 ZVISLÁ</b> pochrómovaný kryt odtoku smaltovaný kryt odtoku smaltovaný kryt odtoku so SECURE PLUS		687740550999 68774053xxxx 687740532xxx		<b>137,00</b>	<b>185,00</b>	<b>241,00</b>	<b>185,00</b> <b>217,00</b>
<b>SITKO NA ZACHYTÁVANIE VLASOV KA 90</b>		687740420000		<b>11,00</b>			
<b>VOLITELNÉ: KALDEWEI PROFESSIONAL - HYDROIZOLÁCIA ●<sup>1</sup></b>				<b>CENA</b>	<b>(I)</b>	<b>(II,III)</b>	<b>(IV)</b>
<b>TESNIACI SET FLEX</b>		689720520000		<b>49,00</b>			
<b>REZUODOLNÁ PÁSKA 4,6 M</b> pre sprchovacie vaničky ≤ 1000 x 1200 mm		689720570000		<b>64,00</b>			
<b>REZUODOLNÁ PÁSKA 6,6 M</b> pre sprchovacie vaničky > 1000 x 1200 mm		689720580000		<b>92,00</b>			

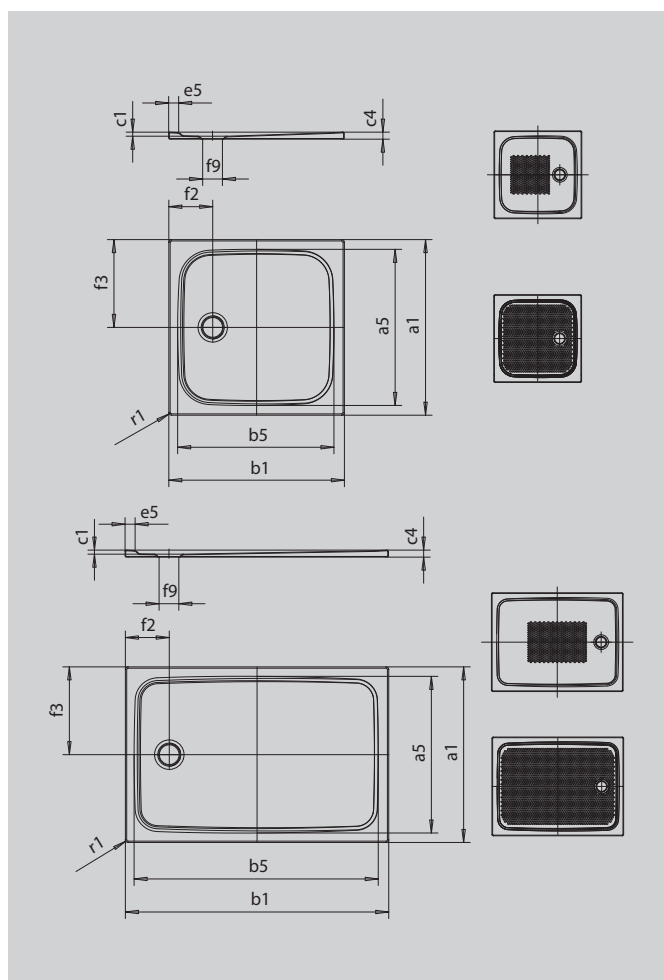
# CAYONOPLAN

- sprchovacia vanička pre montáž v úrovni podlahy
- klasický dizajn s vnútorným obrysom
- dokonale ladí s vaňami CAYONO
- veľkorysá plocha pre státie vďaka odtoku na bočnej strane
- zo smaltovanej ocele KALDEWEI



Ilustračný obrázok

Model	Celková montážna výška						Stavebná výška					
	2251	2253	2254	2255	2256	2257	2251	2253	2254	2255	2256	2257
KA 90	98	98	98	98	98	98	81	81	81	81	81	81
KA 90 extra plochá	87	87	87	87	87	87	70	70	70	70	70	70
KA 90 ultra plochá	78	78	78	78	78	78	61	61	61	61	61	61
KA 90 zvislá	49	49	49	49	49	49	81	81	81	81	81	81



SECURE<sup>+</sup>

Model	2251	2253	2254	2255	2256	2257
Vonkajšia dĺžka	800	750	900	750	800	900 mm
Vnútorná dĺžka	690	640	790	640	690	790 mm
Vonkajšia šírka	800	900	900	1000	1000	1000 mm
Vnútorná šírka	690	790	790	890	890	890 mm
Vnútorná hĺbka	18	18	18	18	18	18 mm
Výška okraja	32	32	32	32	32	32 mm
Šírka okraja	50	50	50	50	50	50 mm
Priemer odtokového otvoru	Ø 90	Ø 90	Ø 90	Ø 90	Ø 90	Ø 90 mm
Vzdialenosť okraja vane od stredu odtokového otvoru	200; 400	200; 375	200; 450	200; 375	200; 400	200; 450 mm
Vonkajší polomer	12	12	12	12	12	12 mm
Čistá hmotnosť	17	18	21	20	21	24 kg
Antislip	355 x 355	355 x 355	355 x 355	375 x 535	375 x 535	495 x 495 mm
Celoplošný Antislip	615 x 635	575 x 735	695 x 735	575 x 835	615 x 835	695 x 835 mm
SECURE PLUS	Celoplošne	Celoplošne	Celoplošne	Celoplošne	Celoplošne	Celoplošne

Zmeny z výrobných dôvodov, tolerancie rozmerov a chyby sú vyhradené. Hmotnosť je zaokrúhľená. Ilustračné zobrazenia.

	Odtokový otvor	Model Č. výrobku	Rozmery mm	Cenová skupina farieb			EUR
				Alpská biela (I)	Sanitárne farby (II, III)	Coord. Colours (IV)	
<b>CAYONOPLAN</b>	Ø 90 mm	<b>2251-1</b> 36110001xxxx	800 x 800 x 18	<b>284,00</b>	<b>370,00</b>	<b>312,00</b>	
		<b>2253-1</b> 36130001xxxx	900 x 750 x 18	<b>284,00</b>	<b>370,00</b>	<b>312,00</b>	
		<b>2254-1</b> 36140001xxxx	900 x 900 x 18	<b>256,00</b>	<b>333,00</b>	<b>282,00</b>	
		<b>2255-1</b> 36150001xxxx	1000 x 750 x 18	<b>312,00</b>	<b>406,00</b>	<b>345,00</b>	
		<b>2256-1</b> 36160001xxxx	1000 x 800 x 18	<b>312,00</b>	<b>406,00</b>	<b>345,00</b>	
		<b>2257-1</b> 36170001xxxx	1000 x 900 x 18	<b>312,00</b>	<b>406,00</b>	<b>345,00</b>	
		<b>VOLITELNÉ: KALDEWEI PERFECTION - POVRCHOVÉ ÚPRAVY</b>					
<b>PERL-EFFEKT</b>		xxxxxxx3xxx		<b>86,00</b>	<b>86,00</b>	<b>86,00</b>	
<b>KALDEWEI SECURE PLUS</b> nie je možné kombinovať s Perl-Effektom		xxxxxxx2xxx				<b>173,00</b>	
<b>ANTISLIP</b> protišmykový smalt				<b>123,00</b>	<b>123,00</b>	<b>123,00</b>	
<b>CELOPLOŠNÝ ANTISLIP</b> protišmykový smalt Pri objednávaní antislipu a celoplošného antislipu vezmite do úvahy pravidlá pre vytváranie objednávacieho čísla Kaldewei, uvedené na konci cenníka. Informácie viď strany s príslušenstvom				<b>248,00</b>	<b>248,00</b>	<b>248,00</b>	
<b>VOLITELNÉ: KALDEWEI PROFESSIONAL - MONTÁŽ</b> ● <sup>1</sup>			<b>CENA</b>	<b>(I)</b>	<b>(II,III)</b>	<b>(IV)</b>	
<b>INŠTALAČNÝ RÁM FR 5300 FLEX</b> nastaviteľný do veľkosti max. 900 x 900 mm nastaviteľný do veľkosti max. 1200 x 1200 mm		530000120000 530000130000		<b>163,00</b> <b>179,00</b>			
<b>SYSTÉM ESR PRE MONTÁŽ V ÚROVNI PODLAHY</b> 800 x 800 750 x 900 900 x 900 750 x 1000 800 x 1000 900 x 1000		640000110000 640000130000 640000150000 640000160000 640000170000 640000180000		<b>405,00</b> <b>405,00</b> <b>405,00</b> <b>405,00</b> <b>405,00</b> <b>405,00</b>			
<b>STREDOVÝ PODPORNÝ SYSTÉM MAS 5305</b> odporúča sa pre vaničky s rozmerom > 90 cm		688076530000		<b>25,00</b>			
<b>VOLITELNÉ: KALDEWEI PROFESSIONAL VTOKOVÁ/ODTOKOVÁ TECHNIKA</b> ● <sup>1</sup>			<b>CENA</b>	<b>(I)</b>	<b>(II,III)</b>	<b>(IV)</b>	
<b>KA 90</b> pochrómovaný kryt odtoku smaltovaný kryt odtoku smaltovaný kryt odtoku so SECURE PLUS		687740470999 68774045xxxx 687740452xxx		<b>101,00</b> <b>136,00</b>	<b>177,00</b>	<b>136,00</b> <b>168,00</b>	
<b>KA 90 EXTRA PLOCHÁ</b> pochrómovaný kryt odtoku smaltovaný kryt odtoku smaltovaný kryt odtoku so SECURE PLUS		687740510999 68774049xxxx 687740492xxx		<b>123,00</b> <b>168,00</b>	<b>218,00</b>	<b>168,00</b> <b>199,00</b>	
<b>KA 90 ULTRA PLOCHÁ</b> pochrómovaný kryt odtoku smaltovaný kryt odtoku smaltovaný kryt odtoku so SECURE PLUS		687744510999 68774449xxxx 687744492xxx		<b>123,00</b> <b>168,00</b>	<b>218,00</b>	<b>168,00</b> <b>199,00</b>	
<b>KA 90 ZVISLÁ</b> pochrómovaný kryt odtoku smaltovaný kryt odtoku smaltovaný kryt odtoku so SECURE PLUS		687740550999 68774053xxxx 687740532xxx		<b>137,00</b> <b>185,00</b>	<b>241,00</b>	<b>185,00</b> <b>217,00</b>	
<b>KA 90 PRE ESR</b> pochrómovaný kryt odtoku smaltovaný kryt odtoku smaltovaný kryt odtoku so SECURE PLUS		687740480999 68774046xxxx 687740462xxx		<b>101,00</b> <b>136,00</b>	<b>177,00</b>	<b>136,00</b> <b>168,00</b>	
<b>KA 90 EXTRA PLOCHÁ PRE ESR</b> pochrómovaný kryt odtoku smaltovaný kryt odtoku smaltovaný kryt odtoku so SECURE PLUS		687740520999 68774050xxxx 687740502xxx		<b>123,00</b> <b>168,00</b>	<b>218,00</b>	<b>168,00</b> <b>199,00</b>	
<b>KA 90 ULTRA PLOCHÁ PRE ESR</b> pochrómovaný kryt odtoku smaltovaný kryt odtoku smaltovaný kryt odtoku so SECURE PLUS		687744520999 68774450xxxx 687744502xxx		<b>123,00</b> <b>168,00</b>	<b>218,00</b>	<b>168,00</b> <b>199,00</b>	
<b>KA 90 ZVISLÁ PRE ESR</b> pochrómovaný kryt odtoku smaltovaný kryt odtoku smaltovaný kryt odtoku so SECURE PLUS		687740560999 68774054xxxx 687740542xxx		<b>137,00</b> <b>185,00</b>	<b>241,00</b>	<b>185,00</b> <b>217,00</b>	
<b>SITKO NA ZACHYTÁVANIE VLASOV KA 90</b>		687740420000		<b>11,00</b>			
<b>VOLITELNÉ: KALDEWEI PROFESSIONAL - HYDROIZOLÁCIA</b> ● <sup>1</sup>			<b>CENA</b>	<b>(I)</b>	<b>(II,III)</b>	<b>(IV)</b>	
<b>TESNIACI SET PRE MONTÁŽ V ÚROVNI PODLAHY</b>		689720490000		<b>145,00</b>			
<b>TESNIACI SET FLEX</b>		689720520000		<b>49,00</b>			
<b>REZUODOLNÁ PÁSKA 4,6 M</b> pre sprchovacie vaničky ≤ 1000 x 1200 mm		689720570000		<b>64,00</b>			

Ďalšie príslušenstvo od strany 338. Prehľad dostupných farieb FPG I-IV pozri strana 364. ●<sup>1</sup>= samostatné príslušenstvo. Viac informácií k 12-miestnym číslam výrobkov KALDEWEI nájdete na strane 455.



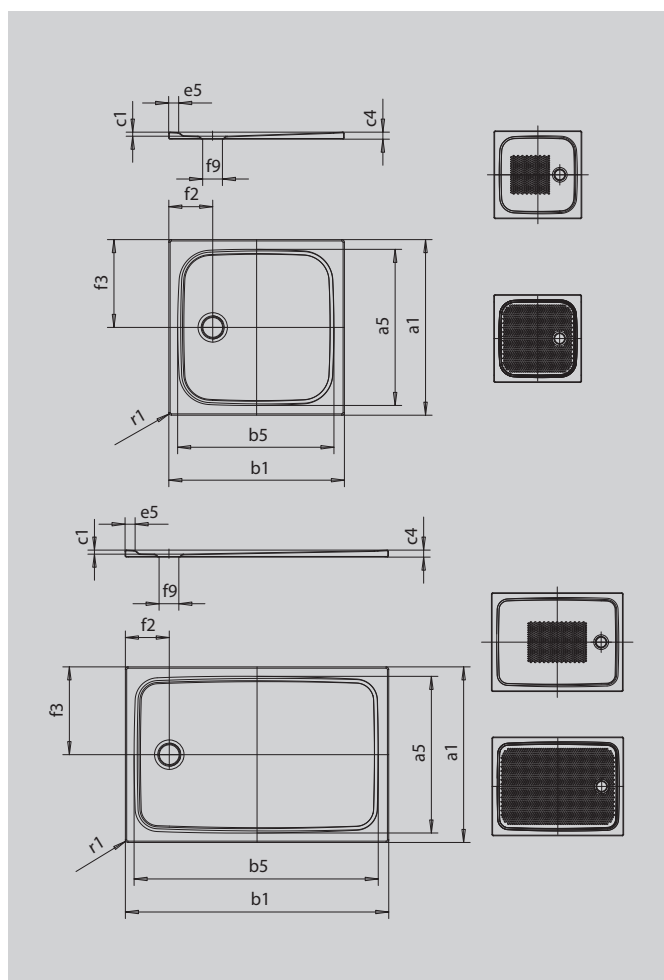
# CAYONOPLAN

- sprchovacia vanička pre montáž v úrovni podlahy
- klasický dizajn s vnútorným obrysom
- dokonale ladí s vaňami CAYONO
- veľkorysá plocha pre státie vďaka odtoku na bočnej strane
- zo smaltovanej ocele KALDEWEI



Ilustračný obrázok

Model	Celková montážna výška						Stavebná výška					
	2258	2259	2260	2261	2262	2263	2258	2259	2260	2261	2262	2263
KA 90	98	98	98	98	98	98	81	81	81	81	81	81
KA 90 extra plochá	87	87	87	87	87	87	70	70	70	70	70	70
KA 90 ultra plochá	78	78	78	78	78	78	61	61	61	61	61	61
KA 90 zvislá	49	49	49	49	49	49	81	81	81	81	81	81



SECURE<sup>+</sup>

Model	2258	2259	2260	2261	2262	2263
Vonkajšia dĺžka	1000	750	700	750	800	900 mm
Vnútorná dĺžka	890	640	590	640	690	790 mm
Vonkajšia šírka	1000	1100	1200	1200	1200	1200 mm
Vnútorná šírka	890	990	1090	1090	1090	1090 mm
Vnútorná hĺbka	18	18	18	18	18	18 mm
Výška okraja	32	32	32	32	32	32 mm
Šírka okraja	50	50	50	50	50	50 mm
Priemer odtokového otvoru	Ø 90	Ø 90	Ø 90	Ø 90	Ø 90	Ø 90 mm
Vzdialenosť okraja vane od stredu odtokového otvoru	200; 500	200; 375	200; 350	200; 375	200; 400	200; 450 mm
Vonkajší polomer	12	12	12	12	12	12 mm
Čistá hmotnosť	27	20	22	24	25	28 kg
Antislip	495 x 495	375 x 535	375 x 535	375 x 535	375 x 535	375 x 535 mm
Celoplošný Antislip	815 x 835	575 x 935	495 x 1035	575 x 1035	615 x 1035	695 x 1035 mm
SECURE PLUS	Celoplošne	Celoplošne	Celoplošne	Celoplošne	Celoplošne	Celoplošne

Zmeny z výrobných dôvodov, tolerancie rozmerov a chyby sú vyhradené. Hmotnosť je zaokrúhľená. Ilustračné zobrazenia.

	Odtokový otvor	Model Č. výrobku	Rozmery mm	Cenová skupina farieb			EUR
				Alpská biela (I)	Sanitárne farby (II, III)	Coord. Colours (IV)	
<b>CAYONOPLAN</b>	Ø 90 mm	<b>2258-1</b> 36180001xxxx	1000 x 1000 x 18	<b>312,00</b>	<b>406,00</b>	<b>345,00</b>	
		<b>2259-1</b> 36190001xxxx	1100 x 750 x 18	<b>341,00</b>	<b>443,00</b>	<b>375,00</b>	
		<b>2260-1</b> 36203002xxxx	1200 x 700 x 18	<b>370,00</b>	<b>480,00</b>	<b>407,00</b>	
		<b>2261-1</b> 36210001xxxx	1200 x 750 x 18	<b>370,00</b>	<b>480,00</b>	<b>407,00</b>	
		<b>2262-1</b> 36220001xxxx	1200 x 800 x 18	<b>370,00</b>	<b>480,00</b>	<b>407,00</b>	
		<b>2263-1</b> 36230001xxxx	1200 x 900 x 18	<b>370,00</b>	<b>480,00</b>	<b>407,00</b>	
		<b>VOLITELNÉ: KALDEWEI PERFECTION - POVRCHOVÉ ÚPRAVY</b>					
<b>PERL-EFFEKT</b>		xxxxxxx3xxx		<b>86,00</b>	<b>86,00</b>	<b>86,00</b>	
<b>KALDEWEI SECURE PLUS</b> nie je možné kombinovať s Perl-Effektom		xxxxxxx2xxx				<b>173,00</b>	
<b>ANTISLIP</b> protišmykový smalt				<b>123,00</b>	<b>123,00</b>	<b>123,00</b>	
<b>CELOPLOŠNÝ ANTISLIP</b> protišmykový smalt Pri objednávaní antislipu a celoplošného antislipu vezmite do úvahy pravidlá pre vytváranie objednávacieho čísla Kaldewei, uvedené na konci cenníka. Informácie viď strany s príslušenstvom				<b>248,00</b>	<b>248,00</b>	<b>248,00</b>	
<b>VOLITELNÉ: KALDEWEI PROFESSIONAL - MONTÁŽ ●<sup>1</sup></b>			<b>CENA</b>	<b>(I)</b>	<b>(II,III)</b>	<b>(IV)</b>	
<b>INŠTALAČNÝ RÁM FR 5300 FLEX</b> nastaviteľný do veľkosti max. 1200 x 1200 mm		530000130000	<b>179,00</b>				
<b>SYSTÉM ESR PRE MONTÁŽ V ÚROVNI PODLAHY</b> 1000 x 1000 750 x 1100 700 x 1200 750 x 1200 800 x 1200 900 x 1200		640000190000 640000260000 640000220000 640000230000 640000240000 640000250000	<b>405,00</b> <b>405,00</b> <b>446,00</b> <b>446,00</b> <b>446,00</b> <b>446,00</b>				
<b>STREDOVÝ PODPORNÝ SYSTÉM MAS 5305</b> odporúča sa pre vaničky s rozmerom > 90 cm		688076530000	<b>25,00</b>				
<b>VOLITELNÉ: KALDEWEI PROFESSIONAL VTKOVÁ/ODTOKOVÁ TECHNIKA ●<sup>1</sup></b>			<b>CENA</b>	<b>(I)</b>	<b>(II,III)</b>	<b>(IV)</b>	
<b>KA 90</b> pochrómovaný kryt odtoku smaltovaný kryt odtoku smaltovaný kryt odtoku so SECURE PLUS		687740470999 68774045xxxx 687740452xxx	<b>101,00</b>	<b>136,00</b>	<b>177,00</b>	<b>136,00</b> <b>168,00</b>	
<b>KA 90 EXTRA PLOCHÁ</b> pochrómovaný kryt odtoku smaltovaný kryt odtoku smaltovaný kryt odtoku so SECURE PLUS		687740510999 68774049xxxx 687740492xxx	<b>123,00</b>	<b>168,00</b>	<b>218,00</b>	<b>168,00</b> <b>199,00</b>	
<b>KA 90 ULTRA PLOCHÁ</b> pochrómovaný kryt odtoku smaltovaný kryt odtoku smaltovaný kryt odtoku so SECURE PLUS		687744510999 68774449xxxx 687744492xxx	<b>123,00</b>	<b>168,00</b>	<b>218,00</b>	<b>168,00</b> <b>199,00</b>	
<b>KA 90 ZVISLÁ</b> pochrómovaný kryt odtoku smaltovaný kryt odtoku smaltovaný kryt odtoku so SECURE PLUS		687740550999 68774053xxxx 687740532xxx	<b>137,00</b>	<b>185,00</b>	<b>241,00</b>	<b>185,00</b> <b>217,00</b>	
<b>KA 90 PRE ESR</b> pochrómovaný kryt odtoku smaltovaný kryt odtoku smaltovaný kryt odtoku so SECURE PLUS		687740480999 68774046xxxx 687740462xxx	<b>101,00</b>	<b>136,00</b>	<b>177,00</b>	<b>136,00</b> <b>168,00</b>	
<b>KA 90 EXTRA PLOCHÁ PRE ESR</b> pochrómovaný kryt odtoku smaltovaný kryt odtoku smaltovaný kryt odtoku so SECURE PLUS		687740520999 68774050xxxx 687740502xxx	<b>123,00</b>	<b>168,00</b>	<b>218,00</b>	<b>168,00</b> <b>199,00</b>	
<b>KA 90 ULTRA PLOCHÁ PRE ESR</b> pochrómovaný kryt odtoku smaltovaný kryt odtoku smaltovaný kryt odtoku so SECURE PLUS		687744520999 68774450xxxx 687744502xxx	<b>123,00</b>	<b>168,00</b>	<b>218,00</b>	<b>168,00</b> <b>199,00</b>	
<b>KA 90 ZVISLÁ PRE ESR</b> pochrómovaný kryt odtoku smaltovaný kryt odtoku smaltovaný kryt odtoku so SECURE PLUS		687740560999 68774054xxxx 687740542xxx	<b>137,00</b>	<b>185,00</b>	<b>241,00</b>	<b>185,00</b> <b>217,00</b>	
<b>SITKO NA ZACHYTÁVANIE VLASOV KA 90</b>		687740420000	<b>11,00</b>				
<b>VOLITELNÉ: KALDEWEI PROFESSIONAL - HYDROIZOLÁCIA ●<sup>1</sup></b>			<b>CENA</b>	<b>(I)</b>	<b>(II,III)</b>	<b>(IV)</b>	
<b>TESNIACI SET PRE MONTÁŽ V ÚROVNI PODLAHY</b>		689720490000	<b>145,00</b>				
<b>TESNIACI SET FLEX</b>		689720520000	<b>49,00</b>				
<b>REZUODOLNÁ PÁSKA 4,6 M</b> pre sprchovacie vaničky ≤ 1000 x 1200 mm		689720570000	<b>64,00</b>				

Ďalšie príslušenstvo od strany 338. Prehľad dostupných farieb FPG I-IV pozri strana 364. ●<sup>1</sup>= samostatné príslušenstvo. Viac informácií k 12-miestnym číslam výrobkov KALDEWEI nájdete na strane 455.

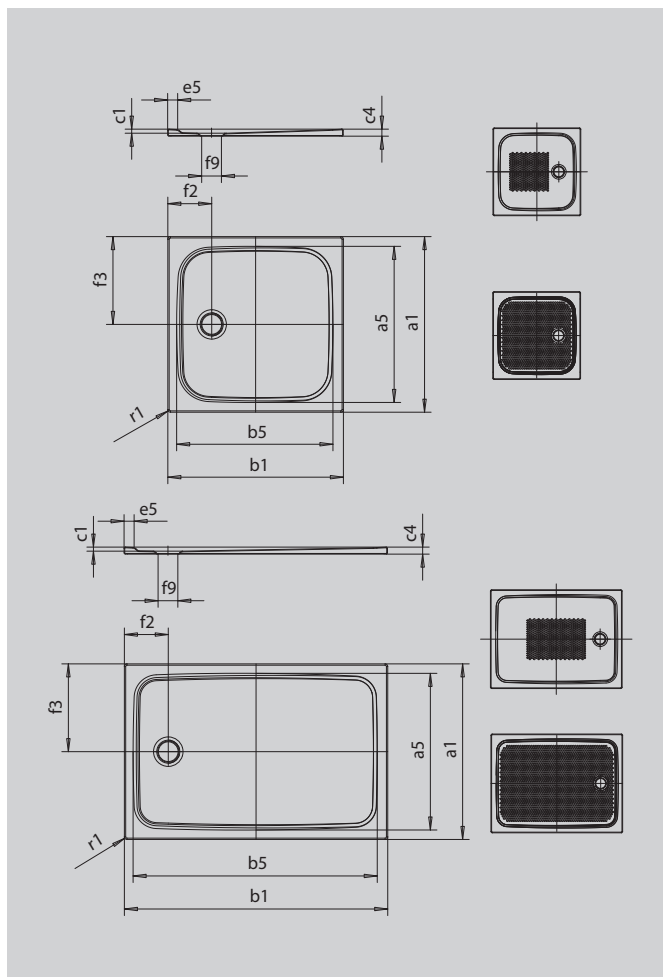
# CAYONOPLAN

- sprchovacia vanička pre montáž v úrovni podlahy
- klasický dizajn s vnútorným obrysom
- dokonale ladí s vaňami CAYONO
- veľkorysá plocha pre státie vďaka odtoku na bočnej strane
- zo smaltovanej ocele KALDEWEI



Ilustračný obrázok

Model	Celková montážna výška					Stavebná výška				
	2264	2266	2267	2270	2271	2264	2266	2267	2270	2271
KA 90	105	105	105	105	105	81	81	81	81	81
KA 90 extra plochá	94	94	94	94	94	70	70	70	70	70
KA 90 ultra plochá	85	85	85	85	85	61	61	61	61	61
KA 90 zvislá	49	49	49	49	49	81	81	81	81	81



SECURE<sup>+</sup>

Model	2264	2266	2267	2270	2271	
Vonkajšia dĺžka	a <sub>1</sub>	800	800	900	750	800 mm
Vnútorná dĺžka	a <sub>5</sub>	690	690	790	640	690 mm
Vonkajšia šírka	b <sub>1</sub>	1300	1400	1400	1500	1500 mm
Vnútorná šírka	b <sub>5</sub>	1190	1290	1290	1390	1390 mm
Vnútorná hĺbka	c <sub>1</sub>	25	25	25	25	25 mm
Výška okraja	c <sub>4</sub>	40	40	40	40	40 mm
Šírka okraja	e <sub>5</sub>	50	50	50	50	50 mm
Priemer odtokového otvoru	f <sub>9</sub>	Ø 90	Ø 90	Ø 90	Ø 90	Ø 90 mm
Vzdialenosť okraja vane od stredu odtokového otvoru	f <sub>2</sub> ; f <sub>3</sub>	200; 400	200; 400	200; 450	200; 375	200; 400 mm
Vonkajší polomer	r <sub>1</sub>	12	12	12	12	12 mm
Čistá hmotnosť		25	29	33	29	31 kg
Antislip		555 x 855	555 x 855	555 x 855	395 x 855	555 x 855 mm
Celoplošný Antislip		615 x 1135	615 x 1235	695 x 1235	575 x 1335	615 x 1335 mm
SECURE PLUS		Celoplošne	Celoplošne	Celoplošne	Celoplošne	Celoplošne

Zmeny z výrobných dôvodov, tolerancie rozmerov a chyby sú vyhradené. Hmotnosť je zaokrúhlená. Ilustračné zobrazenia.

	Odtokový otvor	Model Č. výrobku	Rozmery mm	Cenová skupina farieb			EUR
				Alpská biela (I)	Sanitárne farby (II, III)	Coord. Colours (IV)	
<b>CAYONOPLAN</b>	Ø 90 mm	<b>2264-1</b> 36240001xxxx	1300 x 800 x 25	<b>397,00</b>	<b>517,00</b>	<b>437,00</b>	
		<b>2266-1</b> 36260001xxxx	1400 x 800 x 25	<b>427,00</b>	<b>555,00</b>	<b>470,00</b>	
		<b>2267-1</b> 36270001xxxx	1400 x 900 x 25	<b>427,00</b>	<b>555,00</b>	<b>470,00</b>	
		<b>2270-1</b> 36300001xxxx	1500 x 750 x 25	<b>456,00</b>	<b>592,00</b>	<b>502,00</b>	
		<b>2271-1</b> 36310001xxxx	1500 x 800 x 25	<b>456,00</b>	<b>592,00</b>	<b>502,00</b>	
<b>VOLITELNÉ: KALDEWEI PERFECTION - POVRCHOVÉ ÚPRAVY</b>							
<b>PERL-EFFEKT</b>		xxxxxxx3xxx		<b>86,00</b>	<b>86,00</b>	<b>86,00</b>	
<b>KALDEWEI SECURE PLUS</b> nie je možné kombinovať s Perl-Effektom		xxxxxxx2xxx				<b>173,00</b>	
<b>ANTISLIP</b> protišmykový smalt				<b>123,00</b>	<b>123,00</b>	<b>123,00</b>	
<b>CELOPLOŠNÝ ANTISLIP</b> protišmykový smalt Pri objednávaní antislipu a celoplošného antislipu vezmite do úvahy pravidlá pre vytváranie objednávacieho čísla Kaldewei, uvedené na konci cenníka. Informácie viď strany s príslušenstvom				<b>248,00</b>	<b>248,00</b>	<b>248,00</b>	
<b>VOLITELNÉ: KALDEWEI PROFESSIONAL - MONTÁŽ</b> ● <sup>1</sup>			<b>CENA</b>	<b>(I)</b>	<b>(II,III)</b>	<b>(IV)</b>	
<b>INŠTALAČNÝ RÁM FR 5300 FLEX</b> nastaviteľný do veľkosti max. 1500 x1800 mm		530000140000	<b>255,00</b>				
<b>STREDOVÝ PODPORNÝ SYSTÉM MAS 5305</b> odporúča sa pre vanečky s rozmerom > 90 cm		688076530000	<b>25,00</b>				
<b>VOLITELNÉ: KALDEWEI PROFESSIONAL VTOKOVÁ/ODTOKOVÁ TECHNIKA</b> ● <sup>1</sup>			<b>CENA</b>	<b>(I)</b>	<b>(II,III)</b>	<b>(IV)</b>	
<b>KA 90</b> pochrómovaný kryt odtoku smaltovaný kryt odtoku smaltovaný kryt odtoku so SECURE PLUS		687740470999	<b>101,00</b>	<b>136,00</b>	<b>177,00</b>	<b>136,00</b> <b>168,00</b>	
		68774045xxxx					
		687740452xxx					
<b>KA 90 EXTRA PLOCHÁ</b> pochrómovaný kryt odtoku smaltovaný kryt odtoku smaltovaný kryt odtoku so SECURE PLUS		687740510999	<b>123,00</b>	<b>168,00</b>	<b>218,00</b>	<b>168,00</b> <b>199,00</b>	
		68774049xxxx					
		687740492xxx					
<b>KA 90 ULTRA PLOCHÁ</b> pochrómovaný kryt odtoku smaltovaný kryt odtoku smaltovaný kryt odtoku so SECURE PLUS		687744510999	<b>123,00</b>	<b>168,00</b>	<b>218,00</b>	<b>168,00</b> <b>199,00</b>	
		68774449xxxx					
		687744492xxx					
<b>KA 90 ZVISLÁ</b> pochrómovaný kryt odtoku smaltovaný kryt odtoku smaltovaný kryt odtoku so SECURE PLUS		687740550999	<b>137,00</b>	<b>185,00</b>	<b>241,00</b>	<b>185,00</b> <b>217,00</b>	
		68774053xxxx					
		687740532xxx					
<b>SITKO NA ZACHYTÁVANIE VLASOV KA 90</b>		687740420000	<b>11,00</b>				
<b>VOLITELNÉ: KALDEWEI PROFESSIONAL - HYDROIZOLÁCIA</b> ● <sup>1</sup>			<b>CENA</b>	<b>(I)</b>	<b>(II,III)</b>	<b>(IV)</b>	
<b>TESNIACI SET PRE MONTÁŽ V ÚROVNI PODLAHY</b>		689720490000	<b>145,00</b>				
<b>TESNIACI SET FLEX</b>		689720520000	<b>49,00</b>				
<b>REZUODOLNÁ PÁSKA 6,6 M</b> pre sprchovacie vanečky > 1000 x 1200 mm		689720580000	<b>92,00</b>				

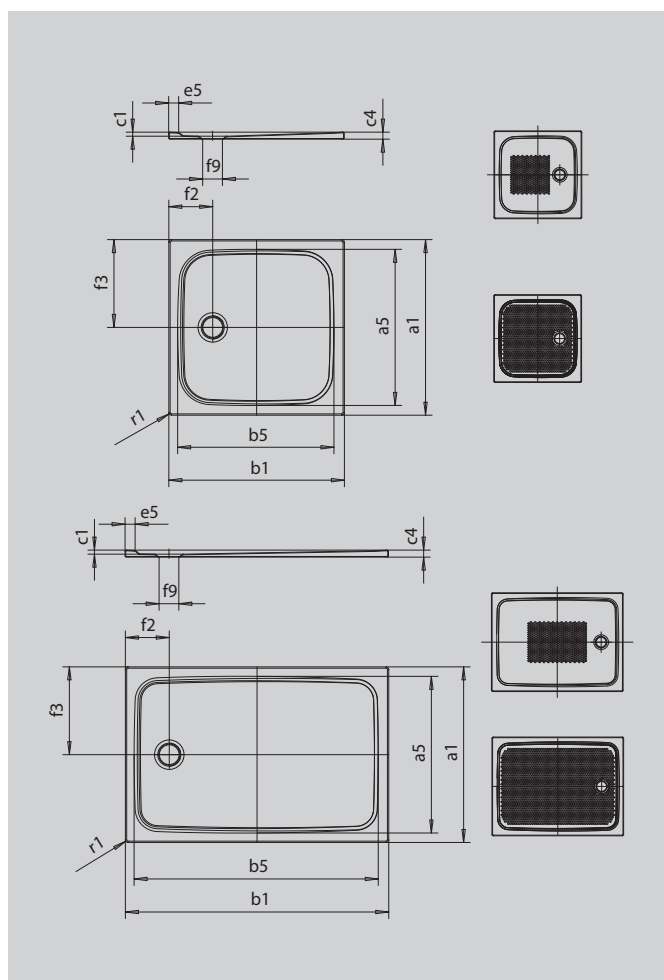
# CAYONOPLAN

- sprchovacia vanička pre montáž v úrovni podlahy
- klasický dizajn s vnútorným obrysom
- dokonale ladí s vaňami CAYONO
- veľkokorysá plocha pre státie vďaka odtoku na bočnej strane
- zo smaltovanej ocele KALDEWEI



Ilustračný obrázok

Model	Celková montážna výška					Stavebná výška				
	2272	2275	2276	2278	2279	2272	2275	2276	2278	2279
KA 90	105	105	105	105	105	81	81	81	81	81
KA 90 extra plochá	94	94	94	94	94	70	70	70	70	70
KA 90 ultra plochá	85	85	85	85	85	61	61	61	61	61
KA 90 zvislá	49	49	49	49	49	81	81	81	81	81



SECURE<sup>+</sup>

Model	2272	2275	2276	2278	2279	
Vonkajšia dĺžka	a <sub>1</sub>	900	750	800	700	750 mm
Vnútorná dĺžka	a <sub>5</sub>	790	640	690	590	640 mm
Vonkajšia šírka	b <sub>1</sub>	1500	1600	1600	1700	1700 mm
Vnútorná šírka	b <sub>5</sub>	1390	1490	1490	1590	1590 mm
Vnútorná hĺbka	c <sub>1</sub>	25	25	25	25	25 mm
Výška okraja	c <sub>4</sub>	40	40	40	40	40 mm
Šírka okraja	e <sub>5</sub>	50	50	50	50	50 mm
Priemer odtokového otvoru	f <sub>9</sub>	Ø 90	Ø 90	Ø 90	Ø 90	Ø 90 mm
Vzdialenosť okraja vane od stredu odtokového otvoru	f <sub>2</sub> ; f <sub>3</sub>	200; 450	200; 375	200; 400	200; 350	200; 375 mm
Vonkajší polomer	r <sub>1</sub>	12	12	12	12	12 mm
Čistá hmotnosť		35	30	33	31	33 kg
Antislip		555 x 855	395 x 855	555 x 855	395 x 855	395 x 855 mm
Celoplošný Antislip		695 x 1335	575 x 1435	615 x 1435	535 x 1535	575 x 1535 mm
SECURE PLUS		Celoplošne	Celoplošne	Celoplošne	Celoplošne	Celoplošne

	Odtokový otvor	Model Č. výrobku	Rozmery mm	Cenová skupina farieb			EUR
				Alpská biela (I)	Sanitárne farby (II, III)	Coord. Colours (IV)	
<b>CAYONOPLAN</b>	Ø 90 mm	<b>2272-1</b> 36320001xxxx	1500 x 900 x 25	<b>456,00</b>	<b>592,00</b>	<b>502,00</b>	
		<b>2275-1</b> 36350001xxxx	1600 x 750 x 25	<b>498,00</b>	<b>646,00</b>	<b>548,00</b>	
		<b>2276-1</b> 36360001xxxx	1600 x 800 x 25	<b>498,00</b>	<b>646,00</b>	<b>548,00</b>	
		<b>2278-1</b> 37010001xxxx	1700 x 700 x 25	<b>550,00</b>	<b>713,00</b>	<b>604,00</b>	
		<b>2279-1</b> 37020001xxxx	1700 x 750 x 25	<b>498,00</b>	<b>646,00</b>	<b>548,00</b>	
<b>VOLITELNÉ: KALDEWEI PERFECTION - POVRCHOVÉ ÚPRAVY</b>							
<b>PERL-EFFEKT</b>		xxxxxxx3xxx		<b>86,00</b>	<b>86,00</b>	<b>86,00</b>	
<b>KALDEWEI SECURE PLUS</b> nie je možné kombinovať s Perl-Effektom		xxxxxxx2xxx				<b>173,00</b>	
<b>ANTISLIP</b> protišmykový smalt				<b>123,00</b>	<b>123,00</b>	<b>123,00</b>	
<b>CELOPLOŠNÝ ANTISLIP</b> protišmykový smalt Pri objednávaní antislipu a celoplošného antislipu vezmite do úvahy pravidlá pre vytváranie objednávacieho čísla Kaldewei, uvedené na konci cenníka. Informácie viď strany s príslušenstvom				<b>248,00</b>	<b>248,00</b>	<b>248,00</b>	
<b>VOLITELNÉ: KALDEWEI PROFESSIONAL - MONTÁŽ ●<sup>1</sup></b>			<b>CENA</b>	<b>(I)</b>	<b>(II,III)</b>	<b>(IV)</b>	
<b>INŠTALAČNÝ RÁM FR 5300 FLEX</b> nastaviteľný do veľkosti max. 1500 x1800 mm		530000140000	<b>255,00</b>				
<b>STREDOVÝ PODPORNÝ SYSTÉM MAS 5305</b> odporúča sa pre vanečky s rozmerom > 90 cm		688076530000	<b>25,00</b>				
<b>VOLITELNÉ: KALDEWEI PROFESSIONAL VTOKOVÁ/ODTOKOVÁ TECHNIKA ●<sup>1</sup></b>			<b>CENA</b>	<b>(I)</b>	<b>(II,III)</b>	<b>(IV)</b>	
<b>KA 90</b> pochrómovaný kryt odtoku smaltovaný kryt odtoku smaltovaný kryt odtoku so SECURE PLUS		687740470999	<b>101,00</b>	<b>136,00</b>	<b>177,00</b>	<b>136,00</b> <b>168,00</b>	
		68774045xxxx					
		687740452xxx					
<b>KA 90 EXTRA PLOCHÁ</b> pochrómovaný kryt odtoku smaltovaný kryt odtoku smaltovaný kryt odtoku so SECURE PLUS		687740510999	<b>123,00</b>	<b>168,00</b>	<b>218,00</b>	<b>168,00</b> <b>199,00</b>	
		68774049xxxx					
		687740492xxx					
<b>KA 90 ULTRA PLOCHÁ</b> pochrómovaný kryt odtoku smaltovaný kryt odtoku smaltovaný kryt odtoku so SECURE PLUS		687744510999	<b>123,00</b>	<b>168,00</b>	<b>218,00</b>	<b>168,00</b> <b>199,00</b>	
		68774449xxxx					
		687744492xxx					
<b>KA 90 ZVISLÁ</b> pochrómovaný kryt odtoku smaltovaný kryt odtoku smaltovaný kryt odtoku so SECURE PLUS		687740550999	<b>137,00</b>	<b>185,00</b>	<b>241,00</b>	<b>185,00</b> <b>217,00</b>	
		68774053xxxx					
		687740532xxx					
<b>SITKO NA ZACHYTÁVANIE VLASOV KA 90</b>		687740420000	<b>11,00</b>				
<b>VOLITELNÉ: KALDEWEI PROFESSIONAL - HYDROIZOLÁCIA ●<sup>1</sup></b>			<b>CENA</b>	<b>(I)</b>	<b>(II,III)</b>	<b>(IV)</b>	
<b>TESNIACI SET PRE MONTÁŽ V ÚROVNI PODLAHY</b>		689720490000	<b>145,00</b>				
<b>TESNIACI SET FLEX</b>		689720520000	<b>49,00</b>				
<b>REZUODOLNÁ PÁSKA 6,6 M</b> pre sprchovacie vanečky > 1000 x 1200 mm		689720580000	<b>92,00</b>				

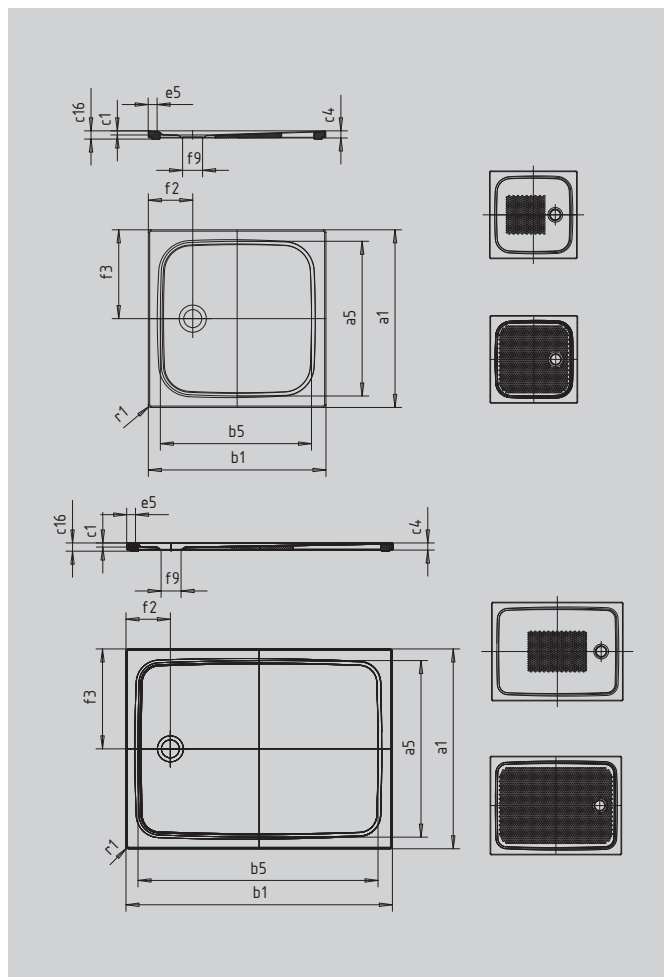
# CAYONOPLAN S EXTRA PLOCHÝM NOSIČOM

- sprchovacia vanička pre montáž v úrovni podlahy
- klasický dizajn s vnútorným obrysom
- dokonale ladí s vaňami CAYONO
- veľkorysá plocha pre státie vďaka odtoku na bočnej strane
- zo smaltovanej ocele KALDEWEI



Ilustračný obrázok

Model	Celková montážna výška						Stavebná výška					
	2251	2253	2254	2255	2256	2257	2251	2253	2254	2255	2256	2257
KA 90	98	98	98	98	98	98	81	81	81	81	81	81
KA 90 extra plochá	87	87	87	87	87	87	70	70	70	70	70	70
KA 90 ultra plochá	78	78	78	78	78	78	61	61	61	61	61	61
KA 90 zvislá	49	49	49	49	49	49	81	81	81	81	81	81



SECURE<sup>+</sup>

Model	2251	2253	2254	2255	2256	2257	
Vonkajšia dĺžka	a <sub>1</sub>	800	750	900	750	800	900 mm
Vnútorná dĺžka	a <sub>5</sub>	690	640	790	640	690	790 mm
Vonkajšia šírka	b <sub>1</sub>	800	900	900	1000	1000	1000 mm
Vnútorná šírka	b <sub>5</sub>	690	790	790	890	890	890 mm
Vnútorná hĺbka	c <sub>1</sub>	18	18	18	18	18	18 mm
Výška okraja	c <sub>4</sub>	32	32	32	32	32	32 mm
Výška s extra plochým polystyrénovým nosičom	c <sub>16</sub>	37	37	37	37	37	37 mm
Šírka okraja	e <sub>5</sub>	50	50	50	50	50	50 mm
Priemer odtokového otvoru	f <sub>9</sub>	Ø 90	Ø 90	Ø 90	Ø 90	Ø 90	Ø 90 mm
Vzdialenosť okraja vane od stredu odtokového otvoru	f <sub>2</sub> ; f <sub>3</sub>	200; 400	200; 375	200; 450	200; 375	200; 400	200; 450 mm
Vonkajší polomer	r <sub>1</sub>	12	12	12	12	12	12 mm
Čistá hmotnosť		17	18	21	20	21	24 kg
Antislip		355 x 355	375 x 535	355 x 355	375 x 535	375 x 535	495 x 495 mm
Celoplošný Antislip		615 x 635	575 x 835	695 x 735	575 x 835	615 x 835	695 x 835 mm
SECURE PLUS		Celoplošne	Celoplošne	Celoplošne	Celoplošne	Celoplošne	Celoplošne

Zmeny z výrobných dôvodov, tolerancie rozmerov a chyby sú vyhradené. Hmotnosť je zaokrúhľená. Ilustračné zobrazenia.

	Odtokový otvor	Model Č. výrobku	Rozmery mm	Cenová skupina farieb			EUR
				Alpská biela (I)	Sanitárne farby (II, III)	Coord. Colours (IV)	
<b>CAYONOPLAN S EXTRA PLOCHÝM POLYSTYRÉNOVÝM NOSIČOM</b> Celková výška s polystyrénovým nosičom: 37 mm	Ø 90 mm	<b>2251-5</b> 36114798xxxx	800 x 800 x 18	<b>319,00</b>	<b>414,00</b>	<b>351,00</b>	
		<b>2253-5</b> 36134798xxxx	900 x 750 x 18	<b>319,00</b>	<b>414,00</b>	<b>351,00</b>	
		<b>2254-5</b> 36144798xxxx	900 x 900 x 18	<b>291,00</b>	<b>378,00</b>	<b>320,00</b>	
		<b>2255-5</b> 36154798xxxx	1000 x 750 x 18	<b>346,00</b>	<b>450,00</b>	<b>383,00</b>	
		<b>2256-5</b> 36164798xxxx	1000 x 800 x 18	<b>346,00</b>	<b>450,00</b>	<b>383,00</b>	
		<b>2257-5</b> 36174798xxxx	1000 x 900 x 18	<b>346,00</b>	<b>450,00</b>	<b>383,00</b>	
		<b>2258-5</b> 36184798xxxx					
<b>VOLITEĽNÉ: KALDEWEI PERFECTION - POVRCHOVÉ ÚPRAVY</b>							
<b>PERL-EFFEKT</b>		xxxxxxx3xxx		<b>86,00</b>	<b>86,00</b>	<b>86,00</b>	
<b>KALDEWEI SECURE PLUS</b> nie je možné kombinovať s Perl-Effektom		xxxxxxx2xxx				<b>173,00</b>	
<b>ANTISLIP</b> protišmykový smalt				<b>123,00</b>	<b>123,00</b>	<b>123,00</b>	
<b>CELOPLOŠNÝ ANTISLIP</b> protišmykový smalt Pri objednávaní antislipu a celoplošného antislipu vezmite do úvahy pravidlá pre vytváranie objednávacieho čísla Kaldewei, uvedené na konci cenníka. Informácie viď strany s príslušenstvom				<b>248,00</b>	<b>248,00</b>	<b>248,00</b>	
<b>VOLITEĽNÉ: KALDEWEI PROFESSIONAL VTOKOVÁ/ODTOKOVÁ TECHNIKA ●<sup>1</sup></b>			<b>CENA</b>	<b>(I)</b>	<b>(II,III)</b>	<b>(IV)</b>	
<b>KA 90</b> pochrómovaný kryt odtoku smaltovaný kryt odtoku smaltovaný kryt odtoku so SECURE PLUS		687740470999 68774045xxxx 687740452xxx	<b>101,00</b>	<b>136,00</b>	<b>177,00</b>	<b>136,00</b> <b>168,00</b>	
<b>KA 90 EXTRA PLOCHÁ</b> pochrómovaný kryt odtoku smaltovaný kryt odtoku smaltovaný kryt odtoku so SECURE PLUS		687740510999 68774049xxxx 687740492xxx	<b>123,00</b>	<b>168,00</b>	<b>218,00</b>	<b>168,00</b> <b>199,00</b>	
<b>KA 90 ULTRA PLOCHÁ</b> pochrómovaný kryt odtoku smaltovaný kryt odtoku smaltovaný kryt odtoku so SECURE PLUS		687744510999 68774449xxxx 687744492xxx	<b>123,00</b>	<b>168,00</b>	<b>218,00</b>	<b>168,00</b> <b>199,00</b>	
<b>KA 90 ZVISLÁ</b> pochrómovaný kryt odtoku smaltovaný kryt odtoku smaltovaný kryt odtoku so SECURE PLUS		687740550999 68774053xxxx 687740532xxx	<b>137,00</b>	<b>185,00</b>	<b>241,00</b>	<b>185,00</b> <b>217,00</b>	
<b>SITKO NA ZACHYTÁVANIE VLASOV KA 90</b>		687740420000	<b>11,00</b>				
<b>VOLITEĽNÉ: KALDEWEI PROFESSIONAL - HYDROIZOLÁCIA ●<sup>1</sup></b>			<b>CENA</b>	<b>(I)</b>	<b>(II,III)</b>	<b>(IV)</b>	
<b>TESNIACI SET FLEX</b>		689720520000	<b>49,00</b>				
<b>REZUODOLNÁ PÁSKA 4,6 M</b> pre sprchovacie vaničky ≤ 1000 x 1200 mm		689720570000	<b>64,00</b>				



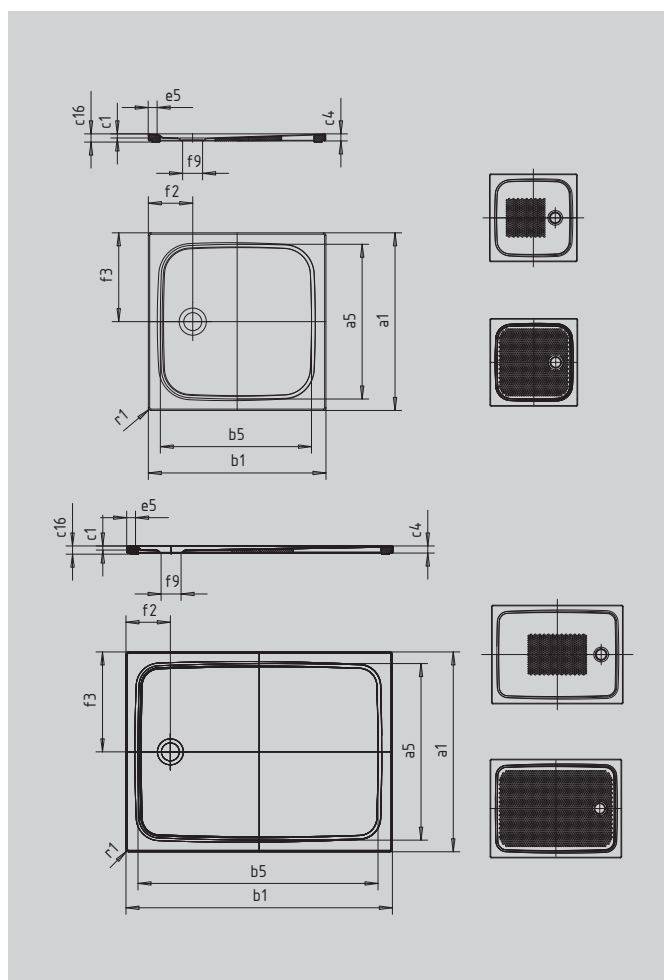
# CAYONOPLAN S EXTRA PLOCHÝM NOSIČOM

- sprchovacia vanička pre montáž v úrovni podlahy
- klasický dizajn s vnútorným obrysom
- dokonale ladí s vaňami CAYONO
- veľkorysá plocha pre státie vďaka odtoku na bočnej strane
- zo smaltovanej ocele KALDEWEI



Ilustračný obrázok

Model	Celková montážna výška						Stavebná výška					
	2258	2259	2260	2261	2262	2263	2258	2259	2260	2261	2262	2263
KA 90	98	98	98	98	98	98	81	81	81	81	81	81
KA 90 extra plochá	87	87	87	87	87	87	70	70	70	70	70	70
KA 90 ultra plochá	78	78	78	78	78	78	61	61	61	61	61	61
KA 90 zvislá	49	49	49	49	49	49	81	81	81	81	81	81



SECURE<sup>+</sup>

Model	2258	2259	2260	2261	2262	2263	
Vonkajšia dĺžka	a <sub>1</sub>	1000	750	700	750	800	900 mm
Vnútorná dĺžka	a <sub>5</sub>	890	640	590	640	690	790 mm
Vonkajšia šírka	b <sub>1</sub>	1000	1100	1200	1200	1200	1200 mm
Vnútorná šírka	b <sub>5</sub>	890	990	1090	1090	1090	1090 mm
Vnútorná hĺbka	c <sub>1</sub>	18	18	18	18	18	18 mm
Výška okraja	c <sub>4</sub>	32	32	32	32	32	32 mm
Výška s extra plochým polystyrénovým nosičom	c <sub>16</sub>	37	37	45	37	37	37 mm
Šírka okraja	e <sub>5</sub>	50	50	50	50	50	50 mm
Priemer odtokového otvoru	f <sub>9</sub>	Ø 90	Ø 90	Ø 90	Ø 90	Ø 90	Ø 90 mm
Vzdialenosť okraja vane od stredu odtokového otvoru	f <sub>2</sub> ; f <sub>3</sub>	200; 500	200; 375	200; 350	200; 375	200; 400	200; 450 mm
Vonkajší polomer	r <sub>1</sub>	12	12	12	12	12	12 mm
Čistá hmotnosť		27	20	23	24	25	28 kg
Antislip		495 x 495	375 x 535	375 x 535	375 x 535	375 x 535	375 x 535 mm
Celoplošný Antislip		815 x 835	575 x 935	495 x 1035	575 x 1035	615 x 1035	695 x 1035 mm
SECURE PLUS		Celoplošne	Celoplošne	Celoplošne	Celoplošne	Celoplošne	Celoplošne

Zmeny z výrobných dôvodov, tolerancie rozmerov a chyby sú vyhradené. Hmotnosť je zaokrúhlená. Ilustračné zobrazenia.

	Odtokový otvor	Model Č. výrobku	Rozmery mm	Cenová skupina farieb			EUR
				Alpská biela (I)	Sanitárne farby (II, III)	Coord. Colours (IV)	
<b>CAYONOPLAN S EXTRA PLOCHÝM POLYSTYRÉNOVÝM NOSIČOM</b> Celková výška s polystyrénovým nosičom: 37 mm	Ø 90 mm	<b>2258-5</b> 36184798xxxx	1000 x 1000 x 18	<b>346,00</b>	<b>450,00</b>	<b>383,00</b>	
		<b>2259-5</b> 36194798xxxx	1100 x 750 x 18	<b>375,00</b>	<b>487,00</b>	<b>413,00</b>	
		<b>2260-5</b> 36204798xxxx	1200 x 700 x 18	<b>404,00</b>	<b>526,00</b>	<b>444,00</b>	
		<b>2261-5</b> 36214798xxxx	1200 x 750 x 18	<b>404,00</b>	<b>526,00</b>	<b>444,00</b>	
		<b>2262-5</b> 36224798xxxx	1200 x 800 x 18	<b>404,00</b>	<b>526,00</b>	<b>444,00</b>	
		<b>2263-5</b> 36234798xxxx	1200 x 900 x 18	<b>404,00</b>	<b>526,00</b>	<b>444,00</b>	
		<b>VOLITELNÉ: KALDEWEI PERFECTION - POVRCHOVÉ ÚPRAVY</b>					
<b>PERL-EFFEKT</b>		xxxxxxx3xxx		<b>86,00</b>	<b>86,00</b>	<b>86,00</b>	
<b>KALDEWEI SECURE PLUS</b> nie je možné kombinovať s Perl-Effektom		xxxxxxx2xxx				<b>173,00</b>	
<b>ANTISLIP</b> protišmykový smalt				<b>123,00</b>	<b>123,00</b>	<b>123,00</b>	
<b>CELOPLOŠNÝ ANTISLIP</b> protišmykový smalt Pri objednávaní antislipu a celoplošného antislipu vezmite do úvahy pravidlá pre vytváranie objednávacieho čísla Kaldewei, uvedené na konci cenníka. Informácie viď strany s príslušenstvom				<b>248,00</b>	<b>248,00</b>	<b>248,00</b>	
<b>VOLITELNÉ: KALDEWEI PROFESSIONAL VTOKOVÁ/ODTOKOVÁ TECHNIKA ●<sup>1</sup></b>			<b>CENA</b>	<b>(I)</b>	<b>(II,III)</b>	<b>(IV)</b>	
<b>KA 90</b> pochrómovaný kryt odtoku smaltovaný kryt odtoku smaltovaný kryt odtoku so SECURE PLUS		687740470999 68774045xxxx 687740452xxx	<b>101,00</b>	<b>136,00</b>	<b>177,00</b>	<b>136,00</b> <b>168,00</b>	
<b>KA 90 EXTRA PLOCHÁ</b> pochrómovaný kryt odtoku smaltovaný kryt odtoku smaltovaný kryt odtoku so SECURE PLUS		687740510999 68774049xxxx 687740492xxx	<b>123,00</b>	<b>168,00</b>	<b>218,00</b>	<b>168,00</b> <b>199,00</b>	
<b>KA 90 ULTRA PLOCHÁ</b> pochrómovaný kryt odtoku smaltovaný kryt odtoku smaltovaný kryt odtoku so SECURE PLUS		687744510999 68774449xxxx 687744492xxx	<b>123,00</b>	<b>168,00</b>	<b>218,00</b>	<b>168,00</b> <b>199,00</b>	
<b>KA 90 ZVISLÁ</b> pochrómovaný kryt odtoku smaltovaný kryt odtoku smaltovaný kryt odtoku so SECURE PLUS		687740550999 68774053xxxx 687740532xxx	<b>137,00</b>	<b>185,00</b>	<b>241,00</b>	<b>185,00</b> <b>217,00</b>	
<b>SITKO NA ZACHYTÁVANIE VLASOV KA 90</b>		687740420000	<b>11,00</b>				
<b>VOLITELNÉ: KALDEWEI PROFESSIONAL - HYDROIZOLÁCIA ●<sup>1</sup></b>			<b>CENA</b>	<b>(I)</b>	<b>(II,III)</b>	<b>(IV)</b>	
<b>TESNIACI SET FLEX</b>		689720520000	<b>49,00</b>				
<b>REZUODOLNÁ PÁSKA 4,6 M</b> pre sprchovacie vaničky ≤ 1000 x 1200 mm		689720570000	<b>64,00</b>				

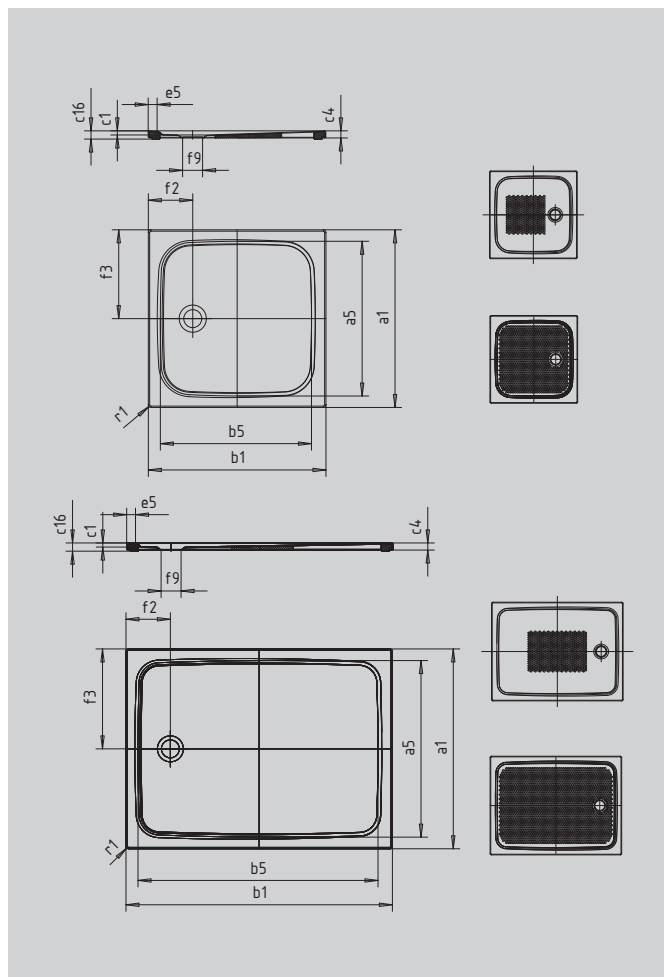
# CAYONOPLAN S EXTRA PLOCHÝM NOSIČOM

- sprchovacia vanička pre montáž v úrovni podlahy
- klasický dizajn s vnútorným obrysom
- dokonale ladí s vaňami CAYONO
- veľkorysá plocha pre státie vďaka odtoku na bočnej strane
- zo smaltovanej ocele KALDEWEI



Ilustračný obrázok

Model	Celková montážna výška					Stavebná výška				
	2264	2266	2267	2270	2271	2264	2266	2267	2270	2271
KA 90	105	105	105	105	105	81	81	81	81	81
KA 90 extra plochá	94	94	94	94	94	70	70	70	70	70
KA 90 ultra plochá	85	85	85	85	85	61	61	61	61	61
KA 90 zvislá	49	49	49	49	49	81	81	81	81	81



SECURE<sup>+</sup>

Model	2264	2266	2267	2270	2271	
Vonkajšia dĺžka	a <sub>1</sub>	800	800	900	750	800 mm
Vnútorná dĺžka	a <sub>5</sub>	690	690	790	640	690 mm
Vonkajšia šírka	b <sub>1</sub>	1300	1400	1400	1500	1500 mm
Vnútorná šírka	b <sub>5</sub>	1190	1290	1290	1390	1390 mm
Vnútorná hĺbka	c <sub>1</sub>	25	25	25	25	25 mm
Výška okraja	c <sub>4</sub>	40	40	40	40	40 mm
Výška s extra plochým polystyrénovým nosičom	c <sub>16</sub>	45	45	45	45	45 mm
Šírka okraja	e <sub>5</sub>	50	50	50	50	50 mm
Priemer odtokového otvoru	f <sub>9</sub>	Ø 90	Ø 90	Ø 90	Ø 90	Ø 90 mm
Vzdialenosť okraja vane od stredu odtokového otvoru	f <sub>2</sub> ; f <sub>3</sub>	200; 400	200; 400	200; 450	200; 375	200; 400 mm
Vonkajší polomer	r <sub>1</sub>	12	12	12	12	12 mm
Čistá hmotnosť		25	29	33	29	31 kg
Antislip		555 x 855	555 x 855	555 x 855	395 x 855	555 x 855 mm
Celoplošný Antislip		615 x 1135	615 x 1235	695 x 1235	575 x 1335	615 x 1335 mm
SECURE PLUS		Celoplošne	Celoplošne	Celoplošne	Celoplošne	Celoplošne

Zmeny z výrobných dôvodov, tolerancie rozmerov a chyby sú vyhradené. Hmotnosť je zaokrúhlená. Ilustračné zobrazenia.

	Odtokový otvor	Model Č. výrobku	Rozmery mm	Cenová skupina farieb			EUR
				Alpská biela (I)	Sanitárne farby (II, III)	Coord. Colours (IV)	
<b>CAYONOPLAN S EXTRA PLOCHÝM POLYSTYRÉNOVÝM NOSIČOM</b> Celková výška s polystyrénovým nosičom: 45 mm	Ø 90 mm	<b>2264-5</b> 36244798xxxx	1300 x 800 x 25	<b>443,00</b>	<b>576,00</b>	<b>489,00</b>	
		<b>2266-5</b> 36264798xxxx	1400 x 800 x 25	<b>472,00</b>	<b>613,00</b>	<b>520,00</b>	
		<b>2267-5</b> 36274798xxxx	1400 x 900 x 25	<b>472,00</b>	<b>613,00</b>	<b>520,00</b>	
		<b>2270-5</b> 36304798xxxx	1500 x 750 x 25	<b>502,00</b>	<b>652,00</b>	<b>552,00</b>	
		<b>2271-5</b> 36314798xxxx	1500 x 800 x 25	<b>502,00</b>	<b>652,00</b>	<b>552,00</b>	
<b>VOLITELNÉ: KALDEWEI PERFECTION - POVRCHOVÉ ÚPRAVY</b>							
<b>PERL-EFFEKT</b>		xxxxxxx3xxx		<b>86,00</b>	<b>86,00</b>	<b>86,00</b>	
<b>KALDEWEI SECURE PLUS</b> nie je možné kombinovať s Perl-Effektom		xxxxxxx2xxx				<b>173,00</b>	
<b>ANTISLIP</b> protišmykový smalt				<b>123,00</b>	<b>123,00</b>	<b>123,00</b>	
<b>CELOPLOŠNÝ ANTISLIP</b> protišmykový smalt Pri objednávaní antislipu a celoplošného antislipu vezmite do úvahy pravidlá pre vytváranie objednávacieho čísla Kaldewei, uvedené na konci cenníka. Informácie viď strany s príslušenstvom				<b>248,00</b>	<b>248,00</b>	<b>248,00</b>	
<b>VOLITELNÉ: KALDEWEI PROFESSIONAL VTOKOVÁ/ODTOKOVÁ TECHNIKA ●<sup>1</sup></b>			<b>CENA</b>	<b>(I)</b>	<b>(II,III)</b>	<b>(IV)</b>	
<b>KA 90</b> pochrómovaný kryt odtoku smaltovaný kryt odtoku smaltovaný kryt odtoku so SECURE PLUS		687740470999 68774045xxxx 687740452xxx		<b>101,00</b>	<b>136,00</b>	<b>177,00</b> <b>136,00</b> <b>168,00</b>	
<b>KA 90 EXTRA PLOCHÁ</b> pochrómovaný kryt odtoku smaltovaný kryt odtoku smaltovaný kryt odtoku so SECURE PLUS		687740510999 68774049xxxx 687740492xxx		<b>123,00</b>	<b>168,00</b>	<b>218,00</b> <b>168,00</b> <b>199,00</b>	
<b>KA 90 ULTRA PLOCHÁ</b> pochrómovaný kryt odtoku smaltovaný kryt odtoku smaltovaný kryt odtoku so SECURE PLUS		687744510999 68774449xxxx 687744492xxx		<b>123,00</b>	<b>168,00</b>	<b>218,00</b> <b>168,00</b> <b>199,00</b>	
<b>KA 90 ZVISLÁ</b> pochrómovaný kryt odtoku smaltovaný kryt odtoku smaltovaný kryt odtoku so SECURE PLUS		687740550999 68774053xxxx 687740532xxx		<b>137,00</b>	<b>185,00</b>	<b>241,00</b> <b>185,00</b> <b>217,00</b>	
<b>SITKO NA ZACHYTÁVANIE VLASOV KA 90</b>		687740420000		<b>11,00</b>			
<b>VOLITELNÉ: KALDEWEI PROFESSIONAL - HYDROIZOLÁCIA ●<sup>1</sup></b>			<b>CENA</b>	<b>(I)</b>	<b>(II,III)</b>	<b>(IV)</b>	
<b>TESNIACI SET FLEX</b>		689720520000		<b>49,00</b>			
<b>REZUODOLNÁ PÁSKA 6,6 M</b> pre sprchovacie vaničky > 1000 x 1200 mm		689720580000		<b>92,00</b>			

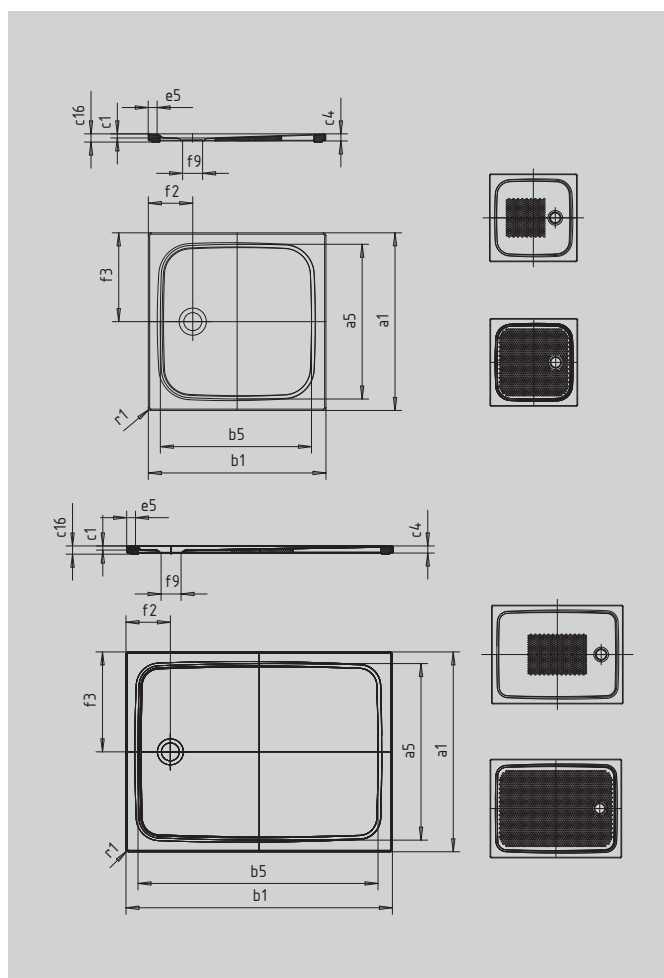
# CAYONOPLAN S EXTRA PLOCHÝM NOSIČOM

- sprchovacia vanička pre montáž v úrovni podlahy
- klasický dizajn s vnútorným obrysom
- dokonale ladí s vaňami CAYONO
- veľkorysá plocha pre státie vďaka odtoku na bočnej strane
- zo smaltovanej ocele KALDEWEI



Ilustračný obrázok

Model	Celková montážna výška					Stavebná výška				
	2272	2275	2276	2278	2279	2272	2275	2276	2278	2279
KA 90	105	105	105	105	105	81	81	81	81	81
KA 90 extra plochá	94	94	94	94	94	70	70	70	70	70
KA 90 ultra plochá	85	85	85	85	85	61	61	61	61	61
KA 90 zvislá	49	49	49	49	49	81	81	81	81	81



SECURE<sup>+</sup>

Model	2272	2275	2276	2278	2279	
Vonkajšia dĺžka	a <sub>1</sub>	900	750	800	700	750 mm
Vnútorná dĺžka	a <sub>5</sub>	790	640	690	590	640 mm
Vonkajšia šírka	b <sub>1</sub>	1500	1600	1600	1700	1700 mm
Vnútorná šírka	b <sub>5</sub>	1390	1490	1490	1590	1590 mm
Vnútorná hĺbka	c <sub>1</sub>	25	25	25	25	25 mm
Výška okraja	c <sub>4</sub>	40	40	40	40	40 mm
Výška s extra plochým polystyrénovým nosičom	c <sub>16</sub>	45	45	45	45	45 mm
Šírka okraja	e <sub>5</sub>	50	50	50	50	50 mm
Priemer odtokového otvoru	f <sub>9</sub>	Ø 90	Ø 90	Ø 90	Ø 90	Ø 90 mm
Vzdialenosť okraja vane od stredu odtokového otvoru	f <sub>2</sub> ; f <sub>3</sub>	200; 450	200; 375	200; 400	200; 350	200; 375 mm
Vonkajší polomer	r <sub>1</sub>	12	12	12	12	12 mm
Čistá hmotnosť		35	30	33	31	33 kg
Antislip		555 x 855	395 x 855	555 x 855	395 x 855	395 x 855 mm
Celoplošný Antislip		695 x 1335	575 x 1435	615 x 1435	535 x 1535	575 x 1535 mm
SECURE PLUS		Celoplošne	Celoplošne	Celoplošne	Celoplošne	Celoplošne

	Odtokový otvor	Model Č. výrobku	Rozmery mm	Cenová skupina farieb			EUR
				Alpská biela (I)	Sanitárne farby (II, III)	Coord. Colours (IV)	
<b>CAYONOPLAN S EXTRA PLOCHÝM POLYSTYRÉNOVÝM NOSIČOM</b> Celková výška s polystyrénovým nosičom: 45 mm	Ø 90 mm	<b>2272-5</b> 3632 <b>4798</b> xxxx	1500 x 900 x 25	<b>502,00</b>	<b>652,00</b>	<b>552,00</b>	
		<b>2275-5</b> 3635 <b>4798</b> xxxx	1600 x 750 x 25	<b>555,00</b>	<b>722,00</b>	<b>613,00</b>	
		<b>2276-5</b> 3636 <b>4798</b> xxxx	1600 x 800 x 25	<b>555,00</b>	<b>722,00</b>	<b>613,00</b>	
		<b>2278-5</b> 3701 <b>4798</b> xxxx	1700 x 700 x 25	<b>607,00</b>	<b>790,00</b>	<b>668,00</b>	
		<b>2279-5</b> 3702 <b>4798</b> xxxx	1700 x 750 x 25	<b>555,00</b>	<b>722,00</b>	<b>613,00</b>	
<b>VOLITELNÉ: KALDEWEI PERFECTION - POVRCHOVÉ ÚPRAVY</b>							
<b>PERL-EFFEKT</b>		xxxxxxx3xxx		<b>86,00</b>	<b>86,00</b>	<b>86,00</b>	
<b>KALDEWEI SECURE PLUS</b> nie je možné kombinovať s Perl-Effektom		xxxxxxx2xxx				<b>173,00</b>	
<b>ANTISLIP</b> protišmykový smalt				<b>123,00</b>	<b>123,00</b>	<b>123,00</b>	
<b>CELOPLOŠNÝ ANTISLIP</b> protišmykový smalt Pri objednávaní antislipu a celoplošného antislipu vezmite do úvahy pravidlá pre vytváranie objednávacieho čísla Kaldewei, uvedené na konci cenníka. Informácie viď strany s príslušenstvom				<b>248,00</b>	<b>248,00</b>	<b>248,00</b>	
<b>VOLITELNÉ: KALDEWEI PROFESSIONAL VTOKOVÁ/ODTOKOVÁ TECHNIKA ●<sup>1</sup></b>			<b>CENA</b>	<b>(I)</b>	<b>(II,III)</b>	<b>(IV)</b>	
<b>KA 90</b> pochrómovaný kryt odtoku smaltovaný kryt odtoku smaltovaný kryt odtoku so SECURE PLUS		6877 <b>4047</b> 0999 6877 <b>4045</b> xxxx 6877 <b>4045</b> 2xxx		<b>101,00</b>	<b>136,00</b>	<b>177,00</b> <b>136,00</b> <b>168,00</b>	
<b>KA 90 EXTRA PLOCHÁ</b> pochrómovaný kryt odtoku smaltovaný kryt odtoku smaltovaný kryt odtoku so SECURE PLUS		6877 <b>4051</b> 0999 6877 <b>4049</b> xxxx 6877 <b>4049</b> 2xxx		<b>123,00</b>	<b>168,00</b>	<b>218,00</b> <b>168,00</b> <b>199,00</b>	
<b>KA 90 ULTRA PLOCHÁ</b> pochrómovaný kryt odtoku smaltovaný kryt odtoku smaltovaný kryt odtoku so SECURE PLUS		6877 <b>4451</b> 0999 6877 <b>4449</b> xxxx 6877 <b>4449</b> 2xxx		<b>123,00</b>	<b>168,00</b>	<b>218,00</b> <b>168,00</b> <b>199,00</b>	
<b>KA 90 ZVISLÁ</b> pochrómovaný kryt odtoku smaltovaný kryt odtoku smaltovaný kryt odtoku so SECURE PLUS		6877 <b>4055</b> 0999 6877 <b>4053</b> xxxx 6877 <b>4053</b> 2xxx		<b>137,00</b>	<b>185,00</b>	<b>241,00</b> <b>185,00</b> <b>217,00</b>	
<b>SITKO NA ZACHYTÁVANIE VLASOV KA 90</b>		6877 <b>4042</b> 0000		<b>11,00</b>			
<b>VOLITELNÉ: KALDEWEI PROFESSIONAL - HYDROIZOLÁCIA ●<sup>1</sup></b>			<b>CENA</b>	<b>(I)</b>	<b>(II,III)</b>	<b>(IV)</b>	
<b>TESNIACI SET FLEX</b>		6897 <b>2052</b> 0000		<b>49,00</b>			
<b>REZUODOLNÁ PÁSKA 6,6 M</b> pre sprchovacie vaničky > 1000 x 1200 mm		6897 <b>2058</b> 0000		<b>92,00</b>			

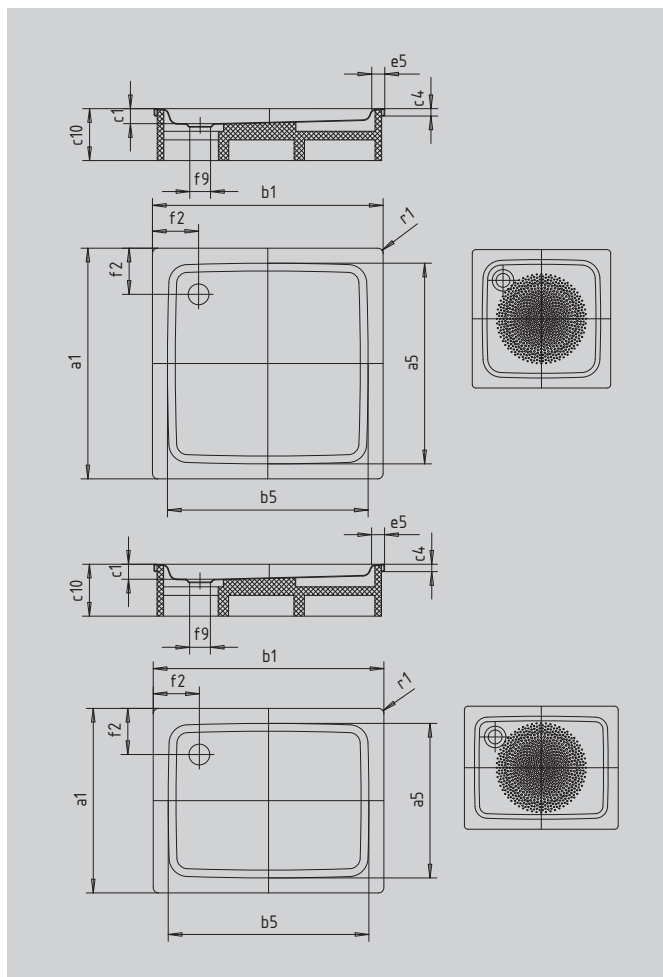
# DUSCHPLAN

- klasik medzi sprchovacími vaničkami
- moderný, čistý dizajn s hĺbkou 65 mm
- dostupná v obdĺžnikovom alebo štvorcovom prevedení
- zo smaltovanej ocele KALDEWEI
- kryt odtoku je zapustený do plochy sprchovacej vaničky (len v kombinácii s odtokovou súpravou KA 90)



Ilustračný obrázok

Model	Celková montážna výška			Stavebná výška		
	554	542	547	554	542	547
KA 90	145	145	145	81	81	81
KA 90 extra plochá	134	134	134	70	70	70
KA 90 ultra plochá	125	125	125	61	61	61
KA 90 zvislá	49	49	49	81	81	81



Model	554	542	547	
Vonkajšia dĺžka	a <sub>1</sub>	750	800	700 mm
Vnútoraná dĺžka	a <sub>5</sub>	620	670	570 mm
Vonkajšia šírka	b <sub>1</sub>	800	800	900 mm
Vnútoraná šírka	b <sub>5</sub>	670	670	770 mm
Vnútoraná hĺbka	c <sub>1</sub>	65	65	65 mm
Výška okraja	c <sub>4</sub>	32	32	32 mm
Výška s polystyrénovým nosičom	c <sub>10</sub>	160	160	160 mm
Šírka okraja	e <sub>5</sub>	65	65	65 mm
Vzdialenosť okraja vane od stredu odtokového otvoru	f <sub>2</sub>	200	200	200 mm
Priemer odtokového otvoru	f <sub>9</sub>	Ø 90	Ø 90	Ø 90 mm
Vonkajší polomer	r <sub>1</sub>	12	12	12 mm
Čistá hmotnosť		18	20	19 kg
Antislip priemer		Ø 435	Ø 435	Ø 435 mm

	Odtokový otvor	Model Č. výrobku	Rozmery mm	Cenová skupina farieb		EUR
				Alpská biela (I)	Sanitárne farby (II, III)	
<b>DUSCHPLAN</b>	Ø 90 mm	<b>554-1</b> 44860001xxxx	800 x 750 x 65	<b>481,00</b>	<b>626,00</b>	
		<b>542-1</b> 44050001xxxx	800 x 800 x 65	<b>379,00</b>	<b>493,00</b>	
		<b>547-1</b> 44210001xxxx	900 x 700 x 65	<b>470,00</b>	<b>611,00</b>	
<b>DUSCHPLAN S POLYSTYRÉNOVÝM NOSIČOM</b> Celková výška s polystyrénovým nosičom: 16 cm	Ø 90 mm	<b>554-2</b> 44864804xxxx	800 x 750 x 65	<b>531,00</b>	<b>691,00</b>	
		<b>542-2</b> 44054804xxxx	800 x 800 x 65	<b>424,00</b>	<b>552,00</b>	
		<b>547-2</b> 44214804xxxx	900 x 700 x 65	<b>524,00</b>	<b>681,00</b>	
<b>VOLITELNÉ: KALDEWEI PERFECTION - POVRCHOVÉ ÚPRAVY</b>						
<b>PERL-EFFEKT</b>		xxxxxxx3xxx		<b>86,00</b>	<b>86,00</b>	
<b>ANTISLIP</b> protišmykový smalt Pri objednávaní antislipu a celoplošného antislipu vezmite do úvahy pravidlá pre vytváranie objednávacieho čísla Kaldewei, uvedené na konci cenníka. Informácie viď strany s príslušenstvom				<b>123,00</b>	<b>123,00</b>	
<b>VOLITELNÉ: KALDEWEI PROFESSIONAL - MONTÁŽ ●<sup>1</sup></b>			<b>CENA</b>	<b>(I)</b>	<b>(II,III)</b>	
<b>INŠTALAČNÝ RÁM FR 5300 FLEX</b> nastavitelný do veľkosti max. 900 x 900 mm		530000120000	<b>163,00</b>			
<b>STREDOVÝ PODPORNÝ SYSTÉM MAS 5305</b> odporúča sa pre vaničky s rozmerom > 90 cm		688076530000	<b>25,00</b>			
<b>VOLITELNÉ: KALDEWEI PROFESSIONAL VTKOVÁ/ODTOKOVÁ TECHNIKA ●<sup>1</sup></b>			<b>CENA</b>	<b>(I)</b>	<b>(II,III)</b>	
<b>KA 90</b> pochrómovaný kryt odtoku smaltovaný kryt odtoku		687740470999 68774045xxxx	<b>101,00</b>	<b>136,00</b>	<b>177,00</b>	
<b>KA 90 EXTRA PLOCHÁ</b> pochrómovaný kryt odtoku smaltovaný kryt odtoku		687740510999 68774049xxxx	<b>123,00</b>	<b>168,00</b>	<b>218,00</b>	
<b>KA 90 ULTRA PLOCHÁ</b> pochrómovaný kryt odtoku smaltovaný kryt odtoku		687744510999 68774449xxxx	<b>123,00</b>	<b>168,00</b>	<b>218,00</b>	
<b>KA 90 ZVISLÁ</b> pochrómovaný kryt odtoku smaltovaný kryt odtoku		687740550999 68774053xxxx	<b>137,00</b>	<b>185,00</b>	<b>241,00</b>	
<b>SITKO NA ZACHYTÁVANIE VLASOV KA 90</b>		687740420000	<b>11,00</b>			
<b>VOLITELNÉ: KALDEWEI PROFESSIONAL - HYDROIZOLÁCIA ●<sup>1</sup></b>			<b>CENA</b>	<b>(I)</b>	<b>(II,III)</b>	
<b>TESNIACI SET PRE MONTÁŽ V ÚROVNI PODLAHY</b>		689720490000	<b>145,00</b>			
<b>TESNIACI SET FLEX</b>		689720520000	<b>49,00</b>			
<b>REZUODOLNÁ PÁSKA 4,6 M</b> pre sprchovacie vanečky ≤ 1000 x 1200 mm		689720570000	<b>64,00</b>			



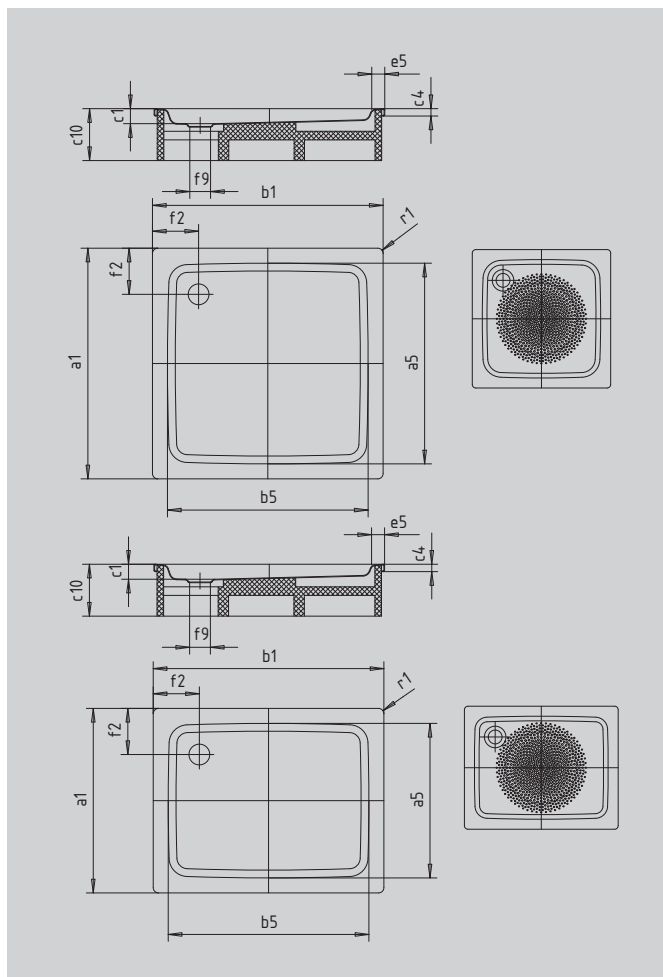
# DUSCHPLAN

- klasik medzi sprchovacími vaničkami
- moderný, čistý dizajn s hĺbkou 65 mm
- dostupná v obdĺžnikovom alebo štvorcovom prevedení
- zo smaltovanej ocele KALDEWEI
- kryt odtoku je zapustený do plochy sprchovacej vaničky (len v kombinácii s odtokovou súpravou KA 90)



Ilustračný obrázok

Model	Celková montážna výška			Stavebná výška		
	543	544	545	543	544	545
KA 90	145	145	145	81	81	81
KA 90 extra plochá	134	134	134	70	70	70
KA 90 ultra plochá	125	125	125	61	61	61
KA 90 zvislá	49	49	49	81	81	81



Model	543	544	545	
Vonkajšia dĺžka	a <sub>1</sub>	750	800	900 mm
Vnútoraná dĺžka	a <sub>5</sub>	620	670	770 mm
Vonkajšia šírka	b <sub>1</sub>	900	900	900 mm
Vnútoraná šírka	b <sub>5</sub>	770	770	770 mm
Vnútoraná hĺbka	c <sub>1</sub>	65	65	65 mm
Výška okraja	c <sub>4</sub>	32	32	32 mm
Výška s polystyrénovým nosičom	c <sub>10</sub>	160	160	160 mm
Šírka okraja	e <sub>5</sub>	65	65	65 mm
Vzdialenosť okraja vane od stredu odtokového otvoru	f <sub>2</sub>	200	200	200 mm
Priemer odtokového otvoru	f <sub>9</sub>	Ø 90	Ø 90	Ø 90 mm
Vonkajší polomer	r <sub>1</sub>	12	12	12 mm
Čistá hmotnosť		20	20	25 kg
Antislip priemer		Ø 435	Ø 435	Ø 588 mm

	Odtokový otvor	Model	Rozmery	Cenová skupina farieb		EUR
				Alpská biela (I)	Sanitárne farby (II, III)	
<b>DUSCHPLAN</b>	Ø 90 mm	Č. výrobku	mm			
		<b>543-1</b> 44090001xxxx	900 x 750 x 65	<b>416,00</b>	<b>541,00</b>	
		<b>544-1</b> 44040001xxxx	900 x 800 x 65	<b>489,00</b>	<b>633,00</b>	
		<b>545-1</b> 44030001xxxx	900 x 900 x 65	<b>395,00</b>	<b>513,00</b>	
<b>DUSCHPLAN S POLYSTYRÉNOVÝM NOSIČOM</b> Celková výška s polystyrénovým nosičom: 16 cm	Ø 90 mm	<b>543-2</b> 44094804xxxx	900 x 750 x 65	<b>463,00</b>	<b>602,00</b>	
		<b>544-2</b> 44044804xxxx	900 x 800 x 65	<b>537,00</b>	<b>698,00</b>	
		<b>545-2</b> 44034804xxxx	900 x 900 x 65	<b>440,00</b>	<b>572,00</b>	
<b>VOLITELNÉ: KALDEWEI PERFECTION - POVRCHOVÉ ÚPRAVY</b>						
<b>PERL-EFFEKT</b>		xxxxxxx3xxx		<b>86,00</b>	<b>86,00</b>	
<b>ANTISLIP</b> protišmykový smalt Pri objednávaní antislipu a celoplošného antislipu vezmite do úvahy pravidlá pre vytváranie objednávacieho čísla Kaldewei, uvedené na konci cenníka. Informácie viď strany s príslušenstvom				<b>123,00</b>	<b>123,00</b>	
<b>VOLITELNÉ: KALDEWEI PROFESSIONAL - MONTÁŽ ●<sup>1</sup></b>			<b>CENA</b>	<b>(I)</b>	<b>(II,III)</b>	
<b>INŠTALAČNÝ RÁM FR 5300 FLEX</b> nastavitelný do veľkosti max. 900 x 900 mm		530000120000	<b>163,00</b>			
<b>STREDOVÝ PODPORNÝ SYSTÉM MAS 5305</b> odporúča sa pre vaničky s rozmerom > 90 cm		688076530000	<b>25,00</b>			
<b>VOLITELNÉ: KALDEWEI PROFESSIONAL VTOKOVÁ/ODTOKOVÁ TECHNIKA ●<sup>1</sup></b>			<b>CENA</b>	<b>(I)</b>	<b>(II,III)</b>	
<b>KA 90</b> pochrómovaný kryt odtoku smaltovaný kryt odtoku		687740470999 68774045xxxx	<b>101,00</b>	<b>136,00</b>	<b>177,00</b>	
<b>KA 90 EXTRA PLOCHÁ</b> pochrómovaný kryt odtoku smaltovaný kryt odtoku		687740510999 68774049xxxx	<b>123,00</b>	<b>168,00</b>	<b>218,00</b>	
<b>KA 90 ULTRA PLOCHÁ</b> pochrómovaný kryt odtoku smaltovaný kryt odtoku		687744510999 68774449xxxx	<b>123,00</b>	<b>168,00</b>	<b>218,00</b>	
<b>KA 90 ZVISLÁ</b> pochrómovaný kryt odtoku smaltovaný kryt odtoku		687740550999 68774053xxxx	<b>137,00</b>	<b>185,00</b>	<b>241,00</b>	
<b>SITKO NA ZACHYTÁVANIE VLASOV KA 90</b>		687740420000	<b>11,00</b>			
<b>VOLITELNÉ: KALDEWEI PROFESSIONAL - HYDROIZOLÁCIA ●<sup>1</sup></b>			<b>CENA</b>	<b>(I)</b>	<b>(II,III)</b>	
<b>TESNIACI SET PRE MONTÁŽ V ÚROVNI PODLAHY</b>		689720490000	<b>145,00</b>			
<b>TESNIACI SET FLEX</b>		689720520000	<b>49,00</b>			
<b>REZUODOLNÁ PÁSKA 4,6 M</b> pre sprchovacie vanečky ≤ 1000 x 1200 mm		689720570000	<b>64,00</b>			

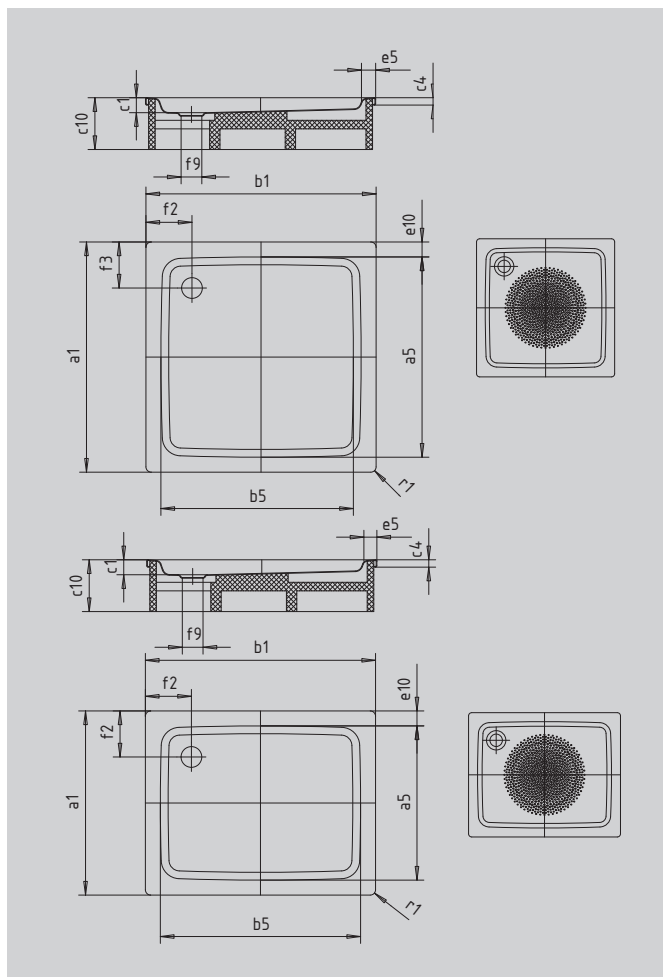
# DUSCHPLAN

- klasik medzi sprchovacími vaničkami
- moderný, čistý dizajn s hĺbkou 65 mm
- dostupná v obdĺžnikovom alebo štvorcovom prevedení
- zo smaltovanej ocele KALDEWEI
- kryt odtoku je zapustený do plochy sprchovacej vaničky (len v kombinácii s odtokovou súpravou KA 90)



Ilustračný obrázok

Model	Celková montážna výška			Stavebná výška		
	416	546	418	416	546	418
KA 90	145	145	145	81	81	81
KA 90 extra plochá	134	134	134	70	70	70
KA 90 ultra plochá	125	125	125	61	61	61
KA 90 zvislá	49	49	49	81	81	81



Model	416	546	418	
Vonkajšia dĺžka	a <sub>1</sub>	750	800	900 mm
Vnútoraná dĺžka	a <sub>5</sub>	620	670	770 mm
Vonkajšia šírka	b <sub>1</sub>	1000	1000	1000 mm
Vnútoraná šírka	b <sub>5</sub>	870	870	870 mm
Vnútoraná hĺbka	c <sub>1</sub>	65	65	65 mm
Výška okraja	c <sub>4</sub>	32	32	32 mm
Výška s polystyrénovým nosičom	c <sub>10</sub>	160	160	160 mm
Šírka okraja	e <sub>5</sub>	65	65	65 mm
Vzdialenosť okraja vane od stredu odtokového otvoru	f <sub>2</sub>	200	200	200 mm
Priemer odtokového otvoru	f <sub>9</sub>	Ø 90	Ø 90	Ø 90 mm
Vonkajší polomer	r <sub>1</sub>	12	12	12 mm
Čistá hmotnosť		22	24	27 kg
Antislip priemer		Ø 435	Ø 588	Ø 588 mm

	Odtokový otvor	Model Č. výrobku	Rozmery mm	Cenová skupina farieb		EUR
				Alpská biela (I)	Sanitárne farby (II, III)	
<b>DUSCHPLAN</b>	Ø 90 mm	<b>416-1</b> 43160001xxxx	1000 x 750 x 65	<b>596,00</b>	<b>776,00</b>	
		<b>546-1</b> 44010001xxxx	1000 x 800 x 65	<b>589,00</b>	<b>766,00</b>	
		<b>418-1</b> 43180001xxxx	1000 x 900 x 65	<b>589,00</b>	<b>766,00</b>	
<b>DUSCHPLAN S POLYSTYRÉNOVÝM NOSIČOM</b> Celková výška s polystyrénovým nosičom: 16 cm	Ø 90 mm	<b>416-2</b> 43164804xxxx	1000 x 750 x 65	<b>661,00</b>	<b>859,00</b>	
		<b>546-2</b> 44014804xxxx	1000 x 800 x 65	<b>655,00</b>	<b>851,00</b>	
		<b>418-2</b> 43184804xxxx	1000 x 900 x 65	<b>655,00</b>	<b>851,00</b>	
<b>VOLITELNÉ: KALDEWEI PERFECTION - POVRCHOVÉ ÚPRAVY</b>						
<b>PERL-EFFEKT</b>		xxxxxxx3xxx		<b>86,00</b>	<b>86,00</b>	
<b>ANTISLIP</b> protišmykový smalt Pri objednávaní antislipu a celoplošného antislipu vezmite do úvahy pravidlá pre vytváranie objednávacieho čísla Kaldewei, uvedené na konci cenníka. Informácie viď strany s príslušenstvom				<b>123,00</b>	<b>123,00</b>	
<b>VOLITELNÉ: KALDEWEI PROFESSIONAL - MONTÁŽ ●<sup>1</sup></b>			<b>CENA</b>	<b>(I)</b>	<b>(II,III)</b>	
<b>INŠTALAČNÝ RÁM FR 5300 FLEX</b> nastaviteľný do veľkosti max. 900 x 900 mm nastaviteľný do veľkosti max. 1200 x 1200 mm		5300000120000 5300000130000	<b>163,00</b> <b>179,00</b>			
<b>STREDOVÝ PODPORNÝ SYSTÉM MAS 5305</b> odporúča sa pre vaničky s rozmerom > 90 cm		688076530000	<b>25,00</b>			
<b>VOLITELNÉ: KALDEWEI PROFESSIONAL VTKOVÁ/ODTOKOVÁ TECHNIKA ●<sup>1</sup></b>			<b>CENA</b>	<b>(I)</b>	<b>(II,III)</b>	
<b>KA 90</b> pochrómovaný kryt odtoku smaltovaný kryt odtoku		687740470999 68774045xxxx	<b>101,00</b>	<b>136,00</b>	<b>177,00</b>	
<b>KA 90 EXTRA PLOCHÁ</b> pochrómovaný kryt odtoku smaltovaný kryt odtoku		687740510999 68774049xxxx	<b>123,00</b>	<b>168,00</b>	<b>218,00</b>	
<b>KA 90 ULTRA PLOCHÁ</b> pochrómovaný kryt odtoku smaltovaný kryt odtoku		687744510999 68774449xxxx	<b>123,00</b>	<b>168,00</b>	<b>218,00</b>	
<b>KA 90 ZVISLÁ</b> pochrómovaný kryt odtoku smaltovaný kryt odtoku		687740550999 68774053xxxx	<b>137,00</b>	<b>185,00</b>	<b>241,00</b>	
<b>SITKO NA ZACHYTÁVANIE VLASOV KA 90</b>		687740420000	<b>11,00</b>			
<b>VOLITELNÉ: KALDEWEI PROFESSIONAL - HYDROIZOLÁCIA ●<sup>1</sup></b>			<b>CENA</b>	<b>(I)</b>	<b>(II,III)</b>	
<b>TESNIACI SET PRE MONTÁŽ V ÚROVNI PODLAHY</b>		689720490000	<b>145,00</b>			
<b>TESNIACI SET FLEX</b>		689720520000	<b>49,00</b>			
<b>REZUODOLNÁ PÁSKA 4,6 M</b> pre sprchovacie vaničky ≤ 1000 x 1200 mm		689720570000	<b>64,00</b>			

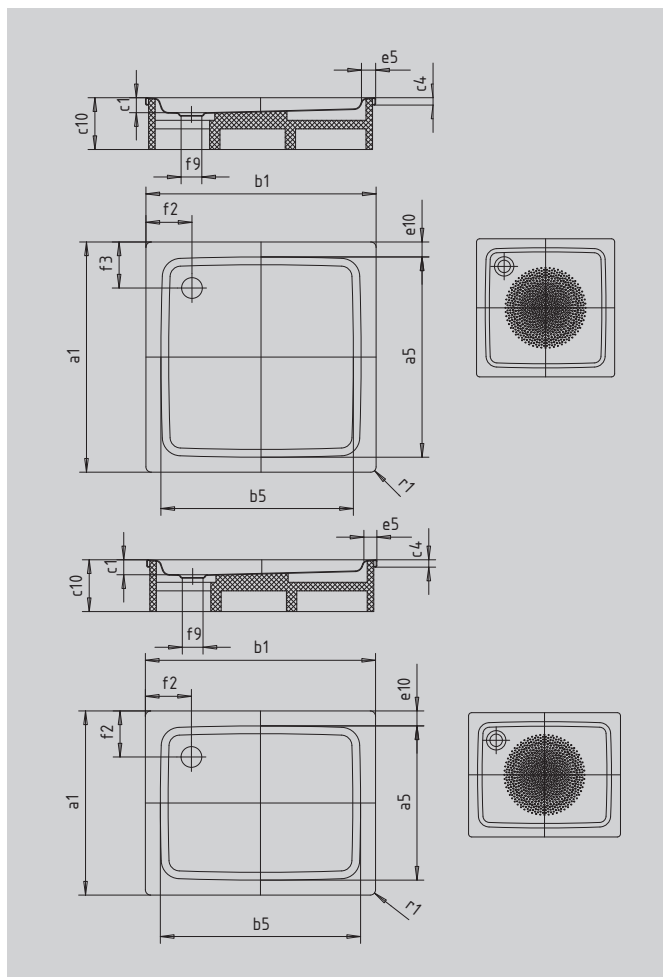
# DUSCHPLAN

- klasik medzi sprchovacími vaničkami
- moderný, čistý dizajn s hĺbkou 65 mm
- dostupná v obdĺžnikovom alebo štvorcovom prevedení
- zo smaltovanej ocele KALDEWEI
- kryt odtoku je zapustený do plochy sprchovacej vaničky (len v kombinácii s odtokovou súpravou KA 90)



Ilustračný obrázok

Model	Celková montážna výška			Stavebná výška		
	392	419	415	392	419	415
KA 90	145	145	145	81	81	81
KA 90 extra plochá	134	134	134	70	70	70
KA 90 ultra plochá	125	125	125	61	61	61
KA 90 zvislá	49	49	49	81	81	81



Model	392	419	415	
Vonkajšia dĺžka	$a_1$	1000	900	700 mm
Vnútoraná dĺžka	$a_5$	870	770	570 mm
Vonkajšia šírka	$b_1$	1000	1100	1200 mm
Vnútoraná šírka	$b_5$	870	970	1070 mm
Vnútoraná hĺbka	$c_1$	65	65	65 mm
Výška okraja	$c_4$	32	32	32 mm
Výška s polystyrénovým nosičom	$c_{10}$	160	160	160 mm
Šírka okraja	$e_5$	65	65; 65	65; 65 mm
Priemer odtokového otvoru	$f_9$	Ø 90	Ø 90	Ø 90 mm
Vzdialenosť okraja vane od stredu odtokového otvoru	$f_2; f_3$	200; 200	200; 200	200; 200 mm
Vonkajší polomer	$r_1$	12	12	12 mm
Čistá hmotnosť		28	28	25 kg
Antislip priemer		Ø 588	Ø 588	Ø 435 mm

	Odtokový otvor	Model	Rozmery	Cenová skupina farieb		EUR
				Alpská biela (I)	Sanitárne farby (II, III)	
<b>DUSCHPLAN</b>	Ø 90 mm	392-1 44020001xxxx	1000 x 1000 x 65	574,00	746,00	
		419-1 43190001xxxx	1100 x 900 x 65	589,00	766,00	
		415-1 43150001xxxx	1200 x 700 x 65	698,00	907,00	
<b>DUSCHPLAN S POLYSTYRÉNOVÝM NOSIČOM</b> Celková výška s polystyrénovým nosičom: 16 cm	Ø 90 mm	392-2 44024804xxxx	1000 x 1000 x 65	635,00	826,00	
		419-2 43194804xxxx	1100 x 900 x 65	655,00	851,00	
		415-2 43154804xxxx	1200 x 700 x 65	761,00	988,00	
<b>VOLITELNÉ: KALDEWEI PERFECTION - POVRCHOVÉ ÚPRAVY</b>						
<b>PERL-EFFEKT</b>		xxxxxxx3xxx		86,00	86,00	
<b>ANTISLIP</b> protišmykový smalt Pri objednávaní antislipu a celoplošného antislipu vezmite do úvahy pravidlá pre vytváranie objednávacieho čísla Kaldewei, uvedené na konci cenníka. Informácie viď strany s príslušenstvom				123,00	123,00	
<b>VOLITELNÉ: KALDEWEI PROFESSIONAL - MONTÁŽ ●<sup>1</sup></b>			<b>CENA</b>	<b>(I)</b>	<b>(II,III)</b>	
<b>INŠTALAČNÝ RÁM FR 5300 FLEX</b> nastavitelný do veľkosti max. 1200 x 1200 mm		530000130000	179,00			
<b>STREDOVÝ PODPORNÝ SYSTÉM MAS 5305</b> odporúča sa pre vaničky s rozmerom > 90 cm		688076530000	25,00			
<b>VOLITELNÉ: KALDEWEI PROFESSIONAL VTOKOVÁ/ODTOKOVÁ TECHNIKA ●<sup>1</sup></b>			<b>CENA</b>	<b>(I)</b>	<b>(II,III)</b>	
<b>KA 90</b> pochrómovaný kryt odtoku smaltovaný kryt odtoku		687740470999 68774045xxxx	101,00	136,00	177,00	
<b>KA 90 EXTRA PLOCHÁ</b> pochrómovaný kryt odtoku smaltovaný kryt odtoku		687740510999 68774049xxxx	123,00	168,00	218,00	
<b>KA 90 ULTRA PLOCHÁ</b> pochrómovaný kryt odtoku smaltovaný kryt odtoku		687744510999 68774449xxxx	123,00	168,00	218,00	
<b>KA 90 ZVISLÁ</b> pochrómovaný kryt odtoku smaltovaný kryt odtoku		687740550999 68774053xxxx	137,00	185,00	241,00	
<b>SITKO NA ZACHYTÁVANIE VLASOV KA 90</b>		687740420000	11,00			
<b>VOLITELNÉ: KALDEWEI PROFESSIONAL - HYDROIZOLÁCIA ●<sup>1</sup></b>			<b>CENA</b>	<b>(I)</b>	<b>(II,III)</b>	
<b>TESNIACI SET PRE MONTÁŽ V ÚROVNI PODLAHY</b>		689720490000	145,00			
<b>TESNIACI SET FLEX</b>		689720520000	49,00			
<b>REZUODOLNÁ PÁSKA 6,6 M</b> pre sprchovacie vaničky > 1000 x 1200 mm		689720580000	92,00			

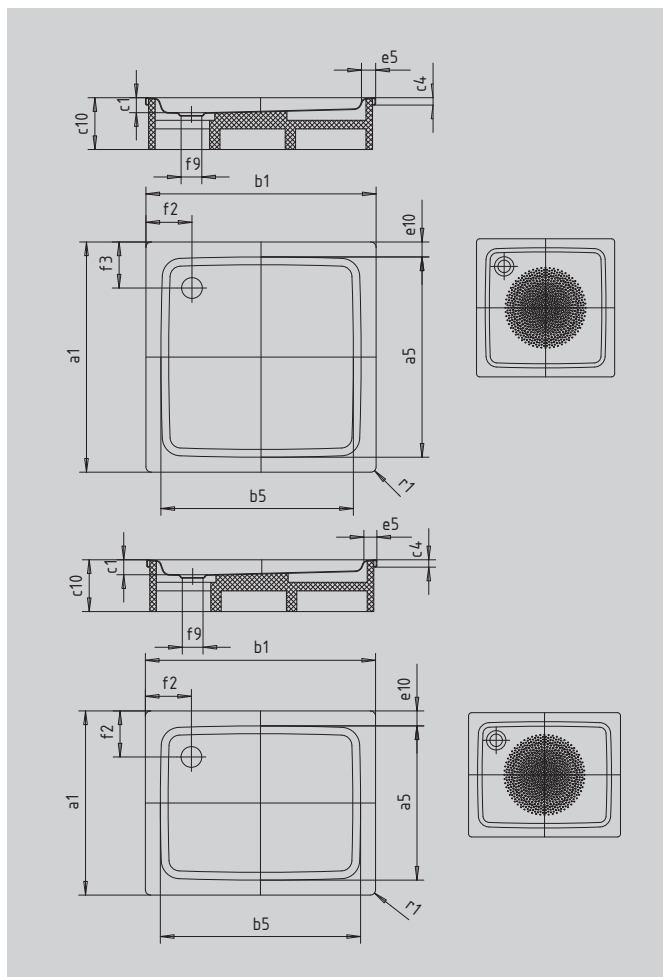
# DUSCHPLAN

- klasik medzi sprchovacími vaničkami
- moderný, čistý dizajn s hĺbkou 65 mm
- dostupná v obdĺžnikovom alebo štvorcovom prevedení
- zo smaltovanej ocele KALDEWEI
- kryt odtoku je zapustený do plochy sprchovacej vaničky (len v kombinácii s odtokovou súpravou KA 90)



Ilustračný obrázok

Model	Celková montážna výška			Stavebná výška		
	417	555	420	417	555	420
KA 90	145	145	145	81	81	81
KA 90 extra plochá	134	134	134	70	70	70
KA 90 ultra plochá	125	125	125	61	61	61
KA 90 zvislá	49	49	49	81	81	81



Model	417	555	420	
Vonkajšia dĺžka	$a_1$	750	800	900 mm
Vnútoraná dĺžka	$a_5$	570	670	770 mm
Vonkajšia šírka	$b_1$	1200	1200	1200 mm
Vnútoraná šírka	$b_5$	1070	1070	1070 mm
Vnútoraná hĺbka	$c_1$	65	65	65 mm
Výška okraja	$c_4$	32	32	32 mm
Výška s polystyrénovým nosičom	$c_{10}$	160	160	160 mm
Šírka okraja	$e_{10}, e_5$	90; 65	65	65 mm
Priemer odtokového otvoru	$f_9$	Ø 90	Ø 90	Ø 90 mm
Vzdialenosť okraja vane od stredu odtokového otvoru	$f_2; f_3$	200; 225	200; 200	200; 200 mm
Vonkajší polomer	$r_1$	12	12	12 mm
Čistá hmotnosť		26	26	32 kg
Antislip priemer		Ø 435	Ø 588	Ø 588 mm

	Odtokový otvor	Model Č. výrobku	Rozmery mm	Cenová skupina farieb		EUR
				Alpská biela (I)	Sanitárne farby (II, III)	
<b>DUSCHPLAN</b>	Ø 90 mm	<b>417-1</b> 43170001xxxx	1200 x 750 x 65	<b>698,00</b>	<b>907,00</b>	
		<b>555-1</b> 44820001xxxx	1200 x 800 x 65	<b>678,00</b>	<b>881,00</b>	
		<b>420-1</b> 43200001xxxx	1200 x 900 x 65	<b>678,00</b>	<b>881,00</b>	
<b>DUSCHPLAN S POLYSTYRÉNOVÝM NOSIČOM</b> Celková výška s polystyrénovým nosičom: 16 cm	Ø 90 mm	<b>417-2</b> 43174804xxxx	1200 x 750 x 65	<b>761,00</b>	<b>988,00</b>	
		<b>555-2</b> 44824804xxxx	1200 x 800 x 65	<b>742,00</b>	<b>964,00</b>	
		<b>420-2</b> 43204804xxxx	1200 x 900 x 65	<b>742,00</b>	<b>964,00</b>	
<b>VOLITELNÉ: KALDEWEI PERFECTION - POVRCHOVÉ ÚPRAVY</b>						
<b>PERL-EFFEKT</b>		xxxxxxx3xxx		<b>86,00</b>	<b>86,00</b>	
<b>ANTISLIP</b> protišmykový smalt Pri objednávaní antislipu a celoplošného antislipu vezmite do úvahy pravidlá pre vytváranie objednávacieho čísla Kaldewei, uvedené na konci cenníka. Informácie viď strany s príslušenstvom				<b>123,00</b>	<b>123,00</b>	
<b>VOLITELNÉ: KALDEWEI PROFESSIONAL - MONTÁŽ ●<sup>1</sup></b>			<b>CENA</b>	<b>(I)</b>	<b>(II,III)</b>	
<b>INŠTALAČNÝ RÁM FR 5300 FLEX</b> nastavitelný do veľkosti max. 1200 x 1200 mm		530000130000	<b>179,00</b>			
<b>STREDOVÝ PODPORNÝ SYSTÉM MAS 5305</b> odporúča sa pre vaničky s rozmerom > 90 cm		688076530000	<b>25,00</b>			
<b>VOLITELNÉ: KALDEWEI PROFESSIONAL VTOKOVÁ/ODTOKOVÁ TECHNIKA ●<sup>1</sup></b>			<b>CENA</b>	<b>(I)</b>	<b>(II,III)</b>	
<b>KA 90</b> pochrómovaný kryt odtoku smaltovaný kryt odtoku		687740470999 68774045xxxx	<b>101,00</b>	<b>136,00</b>	<b>177,00</b>	
<b>KA 90 EXTRA PLOCHÁ</b> pochrómovaný kryt odtoku smaltovaný kryt odtoku		687740510999 68774049xxxx	<b>123,00</b>	<b>168,00</b>	<b>218,00</b>	
<b>KA 90 ULTRA PLOCHÁ</b> pochrómovaný kryt odtoku smaltovaný kryt odtoku		687744510999 68774449xxxx	<b>123,00</b>	<b>168,00</b>	<b>218,00</b>	
<b>KA 90 ZVISLÁ</b> pochrómovaný kryt odtoku smaltovaný kryt odtoku		687740550999 68774053xxxx	<b>137,00</b>	<b>185,00</b>	<b>241,00</b>	
<b>SITKO NA ZACHYTÁVANIE VLASOV KA 90</b>		687740420000	<b>11,00</b>			
<b>VOLITELNÉ: KALDEWEI PROFESSIONAL - HYDROIZOLÁCIA ●<sup>1</sup></b>			<b>CENA</b>	<b>(I)</b>	<b>(II,III)</b>	
<b>TESNIACI SET PRE MONTÁŽ V ÚROVNI PODLAHY</b>		689720490000	<b>145,00</b>			
<b>TESNIACI SET FLEX</b>		689720520000	<b>49,00</b>			
<b>REZUODOLNÁ PÁSKA 6,6 M</b> pre sprchovacie vaničky > 1000 x 1200 mm		689720580000	<b>92,00</b>			



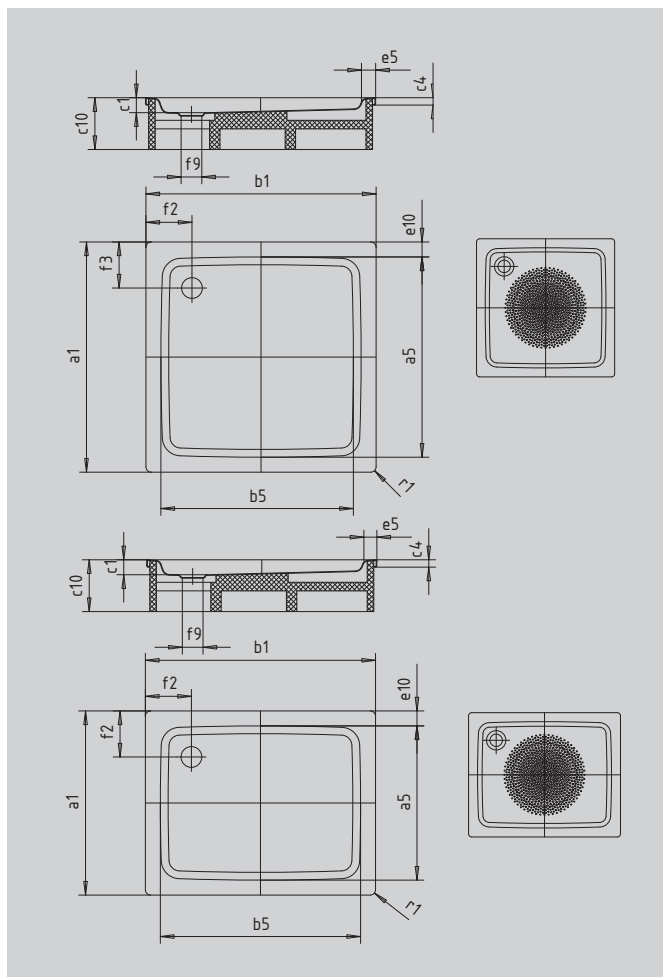
# DUSCHPLAN

- klasik medzi sprchovacími vaničkami
- moderný, čistý dizajn s hĺbkou 65 mm
- dostupná v obdĺžnikovom alebo štvorcovom prevedení
- zo smaltovanej ocele KALDEWEI
- kryt odtoku je zapustený do plochy sprchovacej vaničky (len v kombinácii s odtokovou súpravou KA 90)



Ilustračný obrázok

Model	Celková montážna výška		Stavebná výška	
	421	422	421	422
KA 90	145	145	81	81
KA 90 extra plochá	134	134	70	70
KA 90 ultra plochá	125	125	61	61
KA 90 zvislá	49	49	81	81



Model	421	422
Vonkajšia dĺžka	a <sub>1</sub>	1000 1200 mm
Vnútoraná dĺžka	a <sub>5</sub>	870 1070 mm
Vonkajšia šírka	b <sub>1</sub>	1200 1200 mm
Vnútoraná šírka	b <sub>5</sub>	1070 1070 mm
Vnútoraná hĺbka	c <sub>1</sub>	65 65 mm
Výška okraja	c <sub>4</sub>	32 32 mm
Výška s polystyrénovým nosičom	c <sub>10</sub>	160 160 mm
Šírka okraja	e <sub>5</sub>	65 65 mm
Priemer odtokového otvoru	f <sub>9</sub>	Ø 90 Ø 90 mm
Vzdialenosť okraja vane od stredu odtokového otvoru	f <sub>2</sub> ; f <sub>3</sub>	200; 200 200; 200 mm
Vonkajší polomer	r <sub>1</sub>	12 12 mm
Čistá hmotnosť		33 39 kg
Antislip priemer		Ø 588 Ø 588 mm

	Odtokový otvor	Model Č. výrobku	Rozmery mm	Cenová skupina farieb		EUR
				Alpská biela (I)	Sanitárne farby (II, III)	
<b>DUSCHPLAN</b>	Ø 90 mm	<b>421-1</b> 43210001xxxx	1200 x 1000 x 65	<b>629,00</b>	<b>818,00</b>	
		<b>422-1</b> 43220001xxxx	1200 x 1200 x 65	<b>657,00</b>	<b>853,00</b>	
<b>DUSCHPLAN S POLYSTYRÉNOVÝM NOSIČOM</b> Celková výška s polystyrénovým nosičom: 16 cm	Ø 90 mm	<b>421-2</b> 43214804xxxx	1200 x 1000 x 65	<b>696,00</b>	<b>905,00</b>	
		<b>422-2</b> 43224804xxxx	1200 x 1200 x 65	<b>718,00</b>	<b>933,00</b>	
<b>VOLITELNÉ: KALDEWEI PERFECTION - POVRCHOVÉ ÚPRAVY</b>						
<b>PERL-EFFEKT</b>		xxxxxxx3xxx		<b>86,00</b>	<b>86,00</b>	
<b>ANTISLIP</b> protišmykový smalt Pri objednávaní antislipu a celoplošného antislipu vezmite do úvahy pravidlá pre vytváranie objednávacieho čísla Kaldewei, uvedené na konci cenníka. Informácie viď strany s príslušenstvom				<b>123,00</b>	<b>123,00</b>	
<b>VOLITELNÉ: KALDEWEI PROFESSIONAL - MONTÁŽ ●<sup>1</sup></b>			<b>CENA</b>	<b>(I)</b>	<b>(II,III)</b>	
<b>INŠTALAČNÝ RÁM FR 5300 FLEX</b> nastaviteľný do veľkosti max. 1200 x 1200 mm		530000130000	<b>179,00</b>			
<b>STREDOVÝ PODPORNÝ SYSTÉM MAS 5305</b> odporúča sa pre vaničky s rozmerom > 90 cm		688076530000	<b>25,00</b>			
<b>VOLITELNÉ: KALDEWEI PROFESSIONAL VTKOVÁ/ODTOKOVÁ TECHNIKA ●<sup>1</sup></b>			<b>CENA</b>	<b>(I)</b>	<b>(II,III)</b>	
<b>KA 90</b> pochrómovaný kryt odtoku smaltovaný kryt odtoku		687740470999 68774045xxxx	<b>101,00</b>	<b>136,00</b>	<b>177,00</b>	
<b>KA 90 EXTRA PLOCHÁ</b> pochrómovaný kryt odtoku smaltovaný kryt odtoku		687740510999 68774049xxxx	<b>123,00</b>	<b>168,00</b>	<b>218,00</b>	
<b>KA 90 ULTRA PLOCHÁ</b> pochrómovaný kryt odtoku smaltovaný kryt odtoku		687744510999 68774449xxxx	<b>123,00</b>	<b>168,00</b>	<b>218,00</b>	
<b>KA 90 ZVISLÁ</b> pochrómovaný kryt odtoku smaltovaný kryt odtoku		687740550999 68774053xxxx	<b>137,00</b>	<b>185,00</b>	<b>241,00</b>	
<b>SITKO NA ZACHYTÁVANIE VLASOV KA 90</b>		687740420000	<b>11,00</b>			
<b>VOLITELNÉ: KALDEWEI PROFESSIONAL - HYDROIZOLÁCIA ●<sup>1</sup></b>			<b>CENA</b>	<b>(I)</b>	<b>(II,III)</b>	
<b>TESNIACI SET PRE MONTÁŽ V ÚROVNI PODLAHY</b>		689720490000	<b>145,00</b>			
<b>TESNIACI SET FLEX</b>		689720520000	<b>49,00</b>			
<b>REZUODOLNÁ PÁSKA 6,6 M</b> pre sprchovacie vanečky > 1000 x 1200 mm		689720580000	<b>92,00</b>			

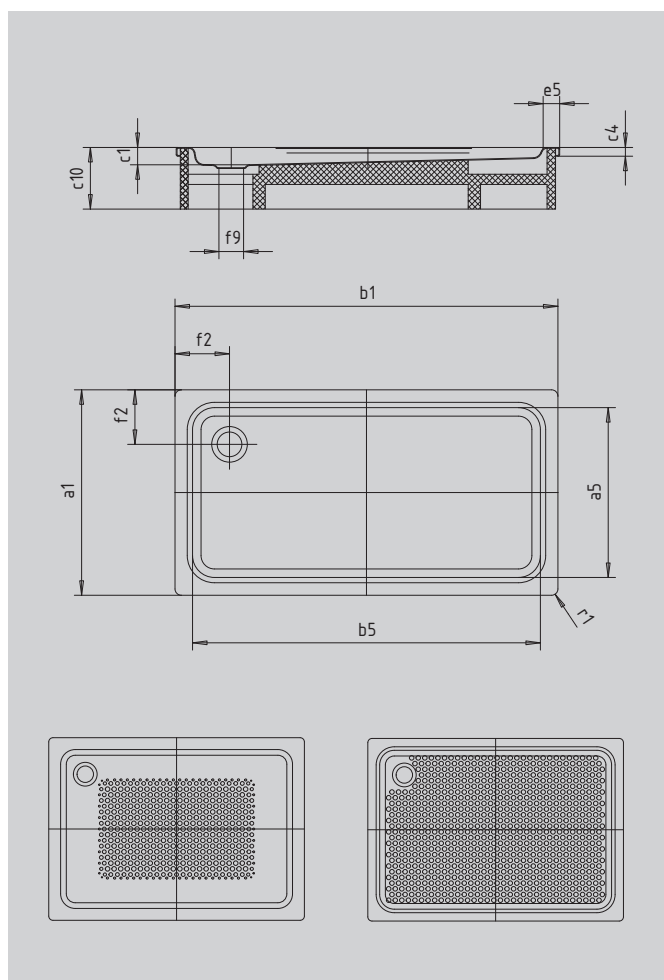
# DUSCHPLAN

- klasik medzi sprchovacími vaničkami
- moderný, čistý dizajn s hĺbkou 65 mm
- dostupná v obdĺžnikovom alebo štvorcovom prevedení
- zo smaltovanej ocele KALDEWEI
- kryt odtoku je zapustený do plochy sprchovacej vaničky (len v kombinácii s odtokovou súpravou KA 90)



Ilustračný obrázok

Model	Celková montážna výška					Stavebná výška				
	423	425	427	424	426	423	425	427	424	426
KA 90	145	145	145	145	145	81	81	81	81	81
KA 90 extra plochá	134	134	134	134	134	70	70	70	70	70
KA 90 ultra plochá	125	125	125	125	125	61	61	61	61	61
KA 90 zvislá	49	49	49	49	49	81	81	81	81	81



Model	423	425	427	424	426
Vonkajšia dĺžka					$a_1$
Vnútoraná dĺžka					$a_5$
Vonkajšia šírka					$b_1$
Vnútoraná šírka					$b_5$
Vnútoraná hĺbka					$c_1$
Výška okraja					$c_4$
Výška s polystyrénovým nosičom					$c_{10}$
Šírka okraja					$e_5$
Vzdialenosť okraja vane od stredu odtokového otvoru					$f_2$
Priemer odtokového otvoru					$f_9$
Vonkajší polomer					$r_1$
Čistá hmotnosť					
Antislip	300 x 856	300 x 856	549 x 856	300 x 856	300 x 856
Celoplošný Antislip	493 x 1195	555 x 1195	804 x 1195	493 x 1501	555 x 1501

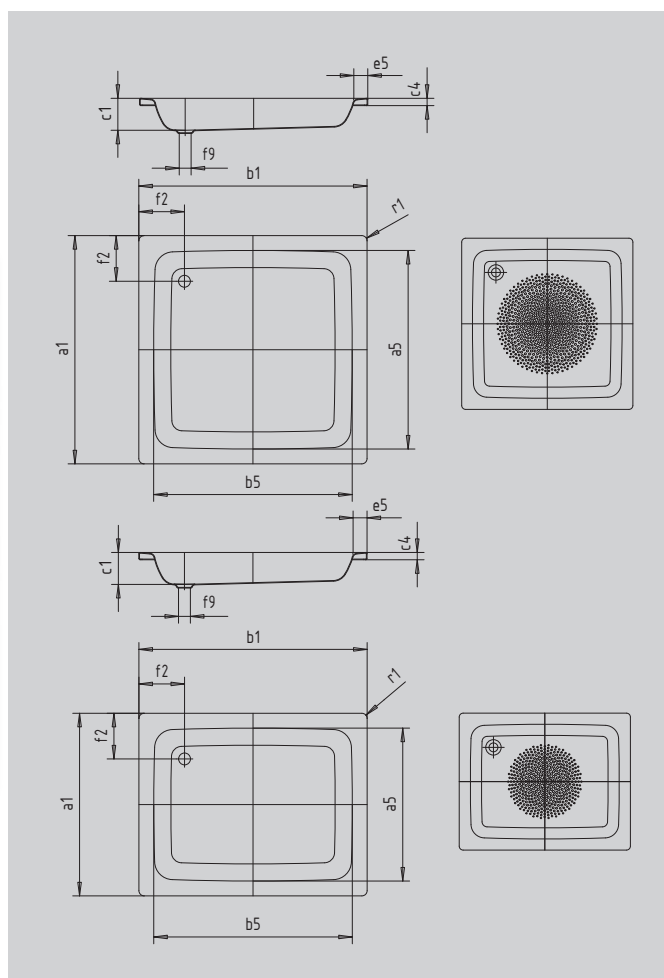
	Odtokový otvor	Model Č. výrobku	Rozmery mm	Cenová skupina farieb		EUR		
				Alpská biela (I)	Sanitárne farby (II, III)			
<b>DUSCHPLAN</b>	Ø 90 mm	<b>423-1</b> 43230001xxxx	1400 x 700 x 65	<b>698,00</b>	<b>907,00</b>			
		<b>425-1</b> 43250001xxxx	1400 x 750 x 65	<b>698,00</b>	<b>907,00</b>			
		<b>427-1</b> 43270001xxxx	1400 x 1000 x 65	<b>681,00</b>	<b>885,00</b>			
		<b>424-1</b> 43240001xxxx	1700 x 700 x 65	<b>759,00</b>	<b>987,00</b>			
		<b>426-1</b> 43260001xxxx	1700 x 750 x 65	<b>759,00</b>	<b>987,00</b>			
		<b>423-2</b> 43234804xxxx	1400 x 700 x 65	<b>787,00</b>	<b>1.022,00</b>			
<b>DUSCHPLAN S POLYSTYRÉNOVÝM NOSIČOM</b> Celková výška s polystyrénovým nosičom: 16 cm	Ø 90 mm	<b>425-2</b> 43254804xxxx	1400 x 750 x 65	<b>787,00</b>	<b>1.022,00</b>			
		<b>427-2</b> 43274804xxxx	1400 x 1000 x 65	<b>768,00</b>	<b>999,00</b>			
		<b>424-2</b> 43244804xxxx	1700 x 700 x 65	<b>848,00</b>	<b>1.101,00</b>			
		<b>426-2</b> 43264804xxxx	1700 x 750 x 65	<b>848,00</b>	<b>1.101,00</b>			
		<b>VOLITELNÉ: KALDEWEI PERFECTION - POVRCHOVÉ ÚPRAVY</b>						
		<b>PERL-EFFEKT</b>	xxxxxxx3xxx			<b>86,00</b>	<b>86,00</b>	
<b>ANTISLIP</b> protišmykový smalt				<b>123,00</b>	<b>123,00</b>			
<b>CELOPLOŠNÝ ANTISLIP</b> protišmykový smalt Pri objednaní antislipu a celoplošného antislipu vezmite do úvahy pravidlá pre vytváranie objednávacieho čísla Kaldewei, uvedené na konci cenníka. Informácie viď strany s príslušenstvom				<b>248,00</b>	<b>248,00</b>			
<b>VOLITELNÉ: KALDEWEI PROFESSIONAL - MONTÁŽ ●<sup>1</sup></b>			<b>CENA</b>	<b>(I)</b>	<b>(II,III)</b>			
<b>INŠTALAČNÝ RÁM FR 5300 FLEX</b> nastavitelný do veľkosti max. 1500 x1800 mm	530000140000		<b>255,00</b>					
<b>STREDOVÝ PODPORNÝ SYSTÉM MAS 5305</b> odporúča sa pre vaničky s rozmerom > 90 cm	688076530000		<b>25,00</b>					
<b>VOLITELNÉ: KALDEWEI PROFESSIONAL VTOKOVÁ/ODTOKOVÁ TECHNIKA ●<sup>1</sup></b>			<b>CENA</b>	<b>(I)</b>	<b>(II,III)</b>			
<b>KA 90</b> pochrómovaný kryt odtoku smaltovaný kryt odtoku	687740470999 68774045xxxx		<b>101,00</b>	<b>136,00</b>	<b>177,00</b>			
<b>KA 90 EXTRA PLOCHÁ</b> pochrómovaný kryt odtoku smaltovaný kryt odtoku	687740510999 68774049xxxx		<b>123,00</b>	<b>168,00</b>	<b>218,00</b>			
<b>KA 90 ULTRA PLOCHÁ</b> pochrómovaný kryt odtoku smaltovaný kryt odtoku	687744510999 68774449xxxx		<b>123,00</b>	<b>168,00</b>	<b>218,00</b>			
<b>KA 90 ZVISLÁ</b> pochrómovaný kryt odtoku smaltovaný kryt odtoku	687740550999 68774053xxxx		<b>137,00</b>	<b>185,00</b>	<b>241,00</b>			
<b>SITKO NA ZACHYTÁVANIE VLASOV KA 90</b>	687740420000		<b>11,00</b>					
<b>VOLITELNÉ: KALDEWEI PROFESSIONAL - HYDROIZOLÁCIA ●<sup>1</sup></b>			<b>CENA</b>	<b>(I)</b>	<b>(II,III)</b>			
<b>TESNIACI SET PRE MONTÁŽ V ÚROVNI PODLAHY</b>	689720490000		<b>145,00</b>					
<b>TESNIACI SET FLEX</b>	689720520000		<b>49,00</b>					
<b>REZUODOLNÁ PÁSKA 6,6 M</b> pre sprchovacie vanečky > 1000 x 1200 mm	689720580000		<b>92,00</b>					

# SANIDUSCH

- klasik medzi sprchovacími vaničkami
- moderný, čistý dizajn
- dostupná v obdĺžnikovom alebo štvorcovom prevedení
- zo smaltovanej ocele KALDEWEI



Ilustračný obrázok



Model		540	548	395	541	539	549
Vonkajšia dĺžka	$a_1$	700	750	800	700	700	750 mm
Vnútorňa dĺžka	$a_5$	620	620	670	620	570	620 mm
Vonkajšia šírka	$b_1$	750	800	800	850	900	900 mm
Vnútorňa šírka	$b_5$	670	670	670	770	770	770 mm
Vnútorňa hĺbka	$c_1$	140	140	140	140	140	140 mm
Výška okraja	$c_4$	32	32	32	32	32	32 mm
Šírka okraja	$e_5$	40	65	65	40	65	65 mm
Vzdialenosť okraja vane od stredu odtokového otvoru	$f_2$	175	200	200	175	200	200 mm
Priemer odtokového otvoru	$f_9$	Ø 52	Ø 52	Ø 52	Ø 52	Ø 52	Ø 52 mm
Vonkajší polomer	$r_1$	12	12	12	12	12	12 mm
Čistá hmotnosť		17	18	19	19	20	21 kg
Antislip priemer		Ø 289	Ø 435	Ø 435	Ø 435	Ø 435	Ø 435 mm

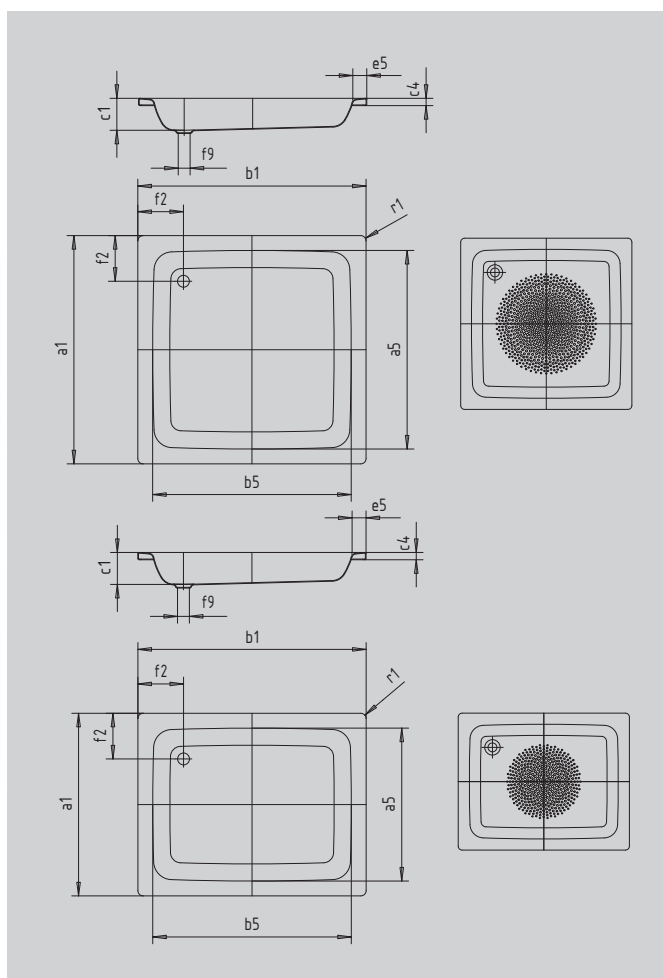
	Odtokový otvor	Model Č. výrobku	Rozmery mm	Cenová skupina farieb		EUR
				Alpská biela (I)	Sanitárne farby (II, III)	
<b>SANIDUSCH</b>	Ø 52 mm	<b>540</b> 44800001xxxx	750 x 700 x 140	<b>299,00</b>	<b>388,00</b>	
		<b>548</b> 33150001xxxx	800 x 750 x 140	<b>178,00</b>	<b>231,50</b>	
		<b>395</b> 33100001xxxx	800 x 800 x 140	<b>136,00</b>	<b>200,00</b>	
		<b>541</b> 44810001xxxx	850 x 700 x 140	<b>299,00</b>	<b>388,00</b>	
		<b>539</b> 44790001xxxx	900 x 700 x 140	<b>307,00</b>	<b>398,00</b>	
		<b>549</b> 33160001xxxx	900 x 750 x 140	<b>163,00</b>	<b>211,00</b>	
		<b>VOLITELNÉ: KALDEWEI PERFECTION - POVRCHOVÉ ÚPRAVY</b>				
<b>PERL-EFFEKT</b>		xxxxxxx3xxx		<b>86,00</b>	<b>86,00</b>	
<b>ANTISLIP</b> protišmykový smalt Pri objednávaní antislipu a celoplošného antislipu vezmite do úvahy pravidlá pre vytváranie objednávacieho čísla Kaldewei, uvedené na konci cenníka. Informácie viď strany s príslušenstvom				<b>123,00</b>	<b>123,00</b>	
<b>VOLITELNÉ: KALDEWEI PROFESSIONAL - MONTÁŽ ●<sup>1</sup></b>			<b>CENA</b>	<b>(I)</b>	<b>(II,III)</b>	
<b>NOHY K SPRCHOVACÍM VANIČKÁM UNIVERSAL 5200</b>		<b>5200</b> 584377000000	<b>38,00</b>			
<b>VOLITELNÉ: KALDEWEI PROFESSIONAL - HYDROIZOLÁCIA ●<sup>1</sup></b>			<b>CENA</b>	<b>(I)</b>	<b>(II,III)</b>	
<b>TESNIACI SET FLEX</b>		689720520000	<b>49,00</b>			
<b>REZUODOLNÁ PÁSKA 4,6 M</b> pre sprchovacie vanečky ≤ 1000 x 1200 mm		689720570000	<b>64,00</b>			

# SANIDUSCH

- klasik medzi sprchovacími vaničkami
- moderný, čistý dizajn
- dostupná v obdĺžnikovom alebo štvorcovom prevedení
- zo smaltovanej ocele KALDEWEI



Ilustračný obrázok



Model		551	396	550	397	552
Vonkajšia dĺžka	$a_1$	800	900	800	1000	800 mm
Vnútna dĺžka	$a_5$	670	770	670	870	670 mm
Vonkajšia šírka	$b_1$	900	900	1000	1000	1200 mm
Vnútna šírka	$b_5$	770	770	870	870	1070 mm
Vnútna hĺbka	$c_1$	140	140	140	140	140 mm
Výška okraja	$c_4$	32	32	32	32	32 mm
Šírka okraja	$e_5$	65	65	65	65	65 mm
Vzdialenosť okraja vane od stredu odtokového otvoru	$f_2$	200	200	200	200	200 mm
Priemer odtokového otvoru	$f_9$	Ø 52	Ø 52	Ø 52	Ø 52	Ø 52 mm
Vonkajší polomer	$r_1$	12	12	12	12	12 mm
Čistá hmotnosť		22	25	24	29	28 kg
Antislip priemer		Ø 435	Ø 435	Ø 435	Ø 588	Ø 435 mm

	Odtokový otvor	Model Č. výrobku	Rozmery mm	Cenová skupina farieb		EUR
				Alpská biela (I)	Sanitárne farby (II, III)	
<b>SANIDUSCH</b>	Ø 52 mm	<b>551</b> 44080001xxxx	900 x 800 x 140	<b>307,00</b>	<b>398,00</b>	
		<b>396</b> 33110001xxxx	900 x 900 x 140	<b>136,00</b>	<b>203,50</b>	
		<b>550</b> 44060001xxxx	1000 x 800 x 140	<b>449,00</b>	<b>585,00</b>	
		<b>397</b> 44070001xxxx	1000 x 1000 x 140	<b>518,00</b>	<b>674,00</b>	
		<b>552</b> 44830001xxxx	1200 x 800 x 140	<b>509,00</b>	<b>661,00</b>	
<b>VOLITELNÉ: KALDEWEI PERFECTION - POVRCHOVÉ ÚPRAVY</b>						
<b>PERL-EFFEKT</b>		xxxxxxxx3xxx		<b>86,00</b>	<b>86,00</b>	
<b>ANTISLIP</b> protišmykový smalt Pri objednávaní antislipu a celoplošného antislipu vezmite do úvahy pravidlá pre vytváranie objednávacieho čísla Kaldewei, uvedené na konci cenníka. Informácie viď strany s príslušenstvom				<b>123,00</b>	<b>123,00</b>	
<b>VOLITELNÉ: KALDEWEI PROFESSIONAL - MONTÁŽ ●<sup>1</sup></b>			<b>CENA</b>	<b>(I)</b>	<b>(II,III)</b>	
<b>NOHY K SPRCHOVACÍM VANIČKÁM UNIVERSAL 5200</b>		<b>5200</b> 584377000000	<b>38,00</b>			
<b>VOLITELNÉ: KALDEWEI PROFESSIONAL - HYDROIZOLÁCIA ●<sup>1</sup></b>			<b>CENA</b>	<b>(I)</b>	<b>(II,III)</b>	
<b>TESNIACI SET FLEX</b>		689720520000	<b>49,00</b>			
<b>REZUODOLNÁ PÁSKA 4,6 M</b> pre sprchovacie vaničky ≤ 1000 x 1200 mm		689720570000	<b>64,00</b>			

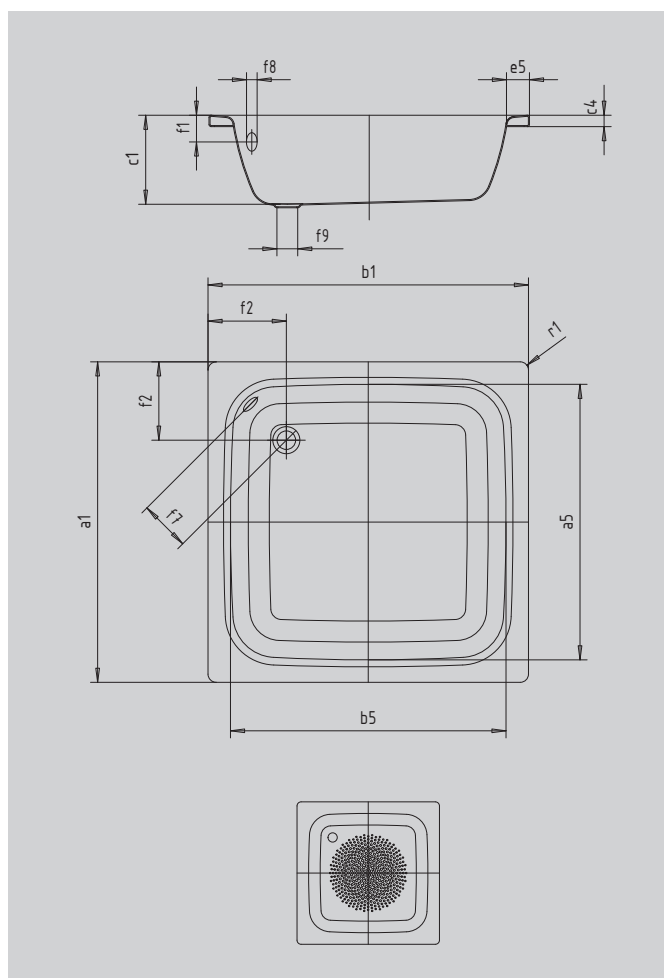


# SANIDUSCH

- klasik medzi sprchovacími vaničkami
- moderný, čistý dizajn
- dostupná v obdĺžnikovom alebo štvorcovom prevedení
- zo smaltovanej ocele KALDEWEI



Ilustračný obrázok



Model		558	495	559	496
Vonkajšia dĺžka	$a_1$	750	800	750	900 mm
Vnútrná dĺžka	$a_5$	620	670	620	770 mm
Vonkajšia šírka	$b_1$	800	800	900	900 mm
Vnútrná šírka	$b_5$	670	670	770	770 mm
Vnútrná hĺbka	$c_1$	250	250	250	250 mm
Výška okraja	$c_4$	32	32	32	32 mm
Šírka okraja	$e_5$	65	65	65	65 mm
Vzdialenosť hornej hrany od stredu prepádového otvoru	$f_1$	75	75	75	75 mm
Vzdialenosť okraja vane od stredu odtokového otvoru	$f_2$	220	220	220	220 mm
Vzdialenosť stredov odtokového a prepádového otvoru	$f_7$	125	125	125	125 mm
Priemer prepádového otvoru	$f_8$	Ø 52	Ø 52	Ø 52	Ø 52 mm
Priemer odtokového otvoru	$f_9$	Ø 52	Ø 52	Ø 52	Ø 52 mm
Vonkajší polomer	$r_1$	12	12	12	12 mm
Čistá hmotnosť		24	25	26	32 kg
Antislip priemer		Ø 289	Ø 289	Ø 289	Ø 435 mm

Zmeny z výrobných dôvodov, tolerance rozmerov a chyby sú vyhradené. Hmotnosť je zaokrúhlená. Ilustračné zobrazenia.

	Odtokový otvor	Model Č. výrobku	Rozmery mm	Cenová skupina farieb		EUR
				Alpská biela (I)	Sanitárne farby (II, III)	
<b>SANIDUSCH</b> s prepacom	<b>Ø 52 mm</b>	<b>558</b> 3325 <b>0001</b> xxxx	800 x 750 x 250	<b>285,00</b>	<b>370,00</b>	
		<b>495</b> 3320 <b>0001</b> xxxx	800 x 800 x 250	<b>271,00</b>	<b>352,00</b>	
		<b>559</b> 3326 <b>0001</b> xxxx	900 x 750 x 250	<b>285,00</b>	<b>370,00</b>	
		<b>496</b> 3321 <b>0001</b> xxxx	900 x 900 x 250	<b>282,00</b>	<b>366,00</b>	
<b>VOLITELNÉ: KALDEWEI PERFECTION - POVRCHOVÉ ÚPRAVY</b>						
<b>PERL-EFFEKT</b>		xxxxxxx3xxx		<b>86,00</b>	<b>86,00</b>	
<b>ANTISLIP</b> protišmykový smalt Pri objednávaní antislipu a celoplošného antislipu vezmite do úvahy pravidlá pre vytváranie objednávacieho čísla Kaldewei, uvedené na konci cenníka. Informácie viď strany s príslušenstvom				<b>123,00</b>	<b>123,00</b>	
<b>VOLITELNÉ: KALDEWEI PROFESSIONAL - MONTÁŽ ●<sup>1</sup></b>			<b>CENA</b>	<b>(I)</b>	<b>(II,III)</b>	
<b>NOHY K SPRCHOVACÍM VANIČKÁM UNIVERSAL 5200</b>		<b>5200</b> 5843 <b>7700</b> 0000	<b>38,00</b>			
<b>VOLITELNÉ: KALDEWEI PROFESSIONAL - HYDROIZOLÁCIA ●<sup>1</sup></b>			<b>CENA</b>	<b>(I)</b>	<b>(II,III)</b>	
<b>TESNIACI SET FLEX</b>		6897 <b>2052</b> 0000	<b>49,00</b>			
<b>REZUODOLNÁ PÁSKA 4,6 M</b> pre sprchovacie vaničky ≤ 1000 x 1200 mm		6897 <b>2057</b> 0000	<b>64,00</b>			

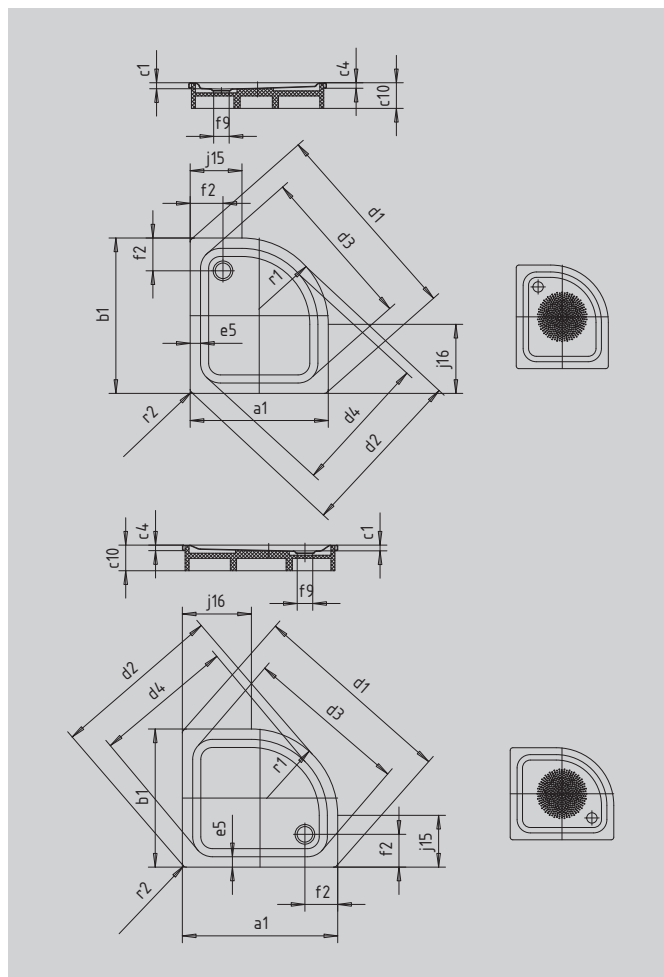
# ZIRKON

- čistý dizajn, veľká plocha pre státie
- odtok na strane sprchovacej vaničky
- elegantný štvrtkruhový tvar
- zo smaltovanej ocele KALDEWEI
- kryt odtoku je zapustený do plochy sprchovacej vaničky (len v kombinácii s odtokovou súpravou KA 90)



Ilustračný obrázok

Model	Celková montážna výška						Stavebná výška					
	501	603	605	502	601	602	501	603	605	502	601	602
KA 90	115	115	115	115	115	115	81	81	81	81	81	81
KA 90 extra plochá	104	104	104	104	104	104	70	70	70	70	70	70
KA 90 ultra plochá	95	95	95	95	95	95	61	61	61	61	61	61
KA 90 zvislá	49	49	49	49	49	49	81	81	81	81	81	81



Model	501	603	605	502	601	602	
Vonkajšia dĺžka	a <sub>1</sub>	900	900	1000	750	800	800 mm
Vonkajšia šírka	b <sub>1</sub>	750	800	800	900	900	1000 mm
Vnútorňá hĺbka	c <sub>1</sub>	35	35	35	35	35	35 mm
Výška okraja	c <sub>4</sub>	32	32	32	32	32	32 mm
Výška s polystyrénovým nosičom	c <sub>10</sub>	130	130	130	130	130	130 mm
Rohový rozmer - vonkajšia dĺžka	d <sub>1</sub>	1155	1185	1262	1155	1185	1262 mm
Rohový rozmer - vonkajšia šírka	d <sub>2</sub>	964	990	1075	964	990	1075 mm
Rohový rozmer - vnútorňá dĺžka	d <sub>3</sub>	910	940	1020	910	940	1020 mm
Rohový rozmer - vnútorňá šírka	d <sub>4</sub>	792	812	903	792	812	903 mm
Šírka okraja	e <sub>5</sub>	55	55	55	55	55	55 mm
Vzdialenosť okraja vane od stredu odtokového otvoru	f <sub>2</sub>	190	190	190	190	190	190 mm
Priemer odtokového otvoru	f <sub>9</sub>	Ø 90	Ø 90	Ø 90	Ø 90	Ø 90	Ø 90 mm
Dĺžka ramena	j <sub>15</sub>	400	400	500	250	300	300 mm
Dĺžka ramena	j <sub>16</sub>	250	300	300	400	400	500 mm
Vonkajší polomer	r <sub>1</sub>	500	500	500	500	500	500 mm
Vonkajší polomer	r <sub>2</sub>	23	23	23	23	23	23 mm
Čistá hmotnosť		17	20	21	17	19	21 kg
Antislip priemer		Ø 435	Ø 435	Ø 435	Ø 435	Ø 435	Ø 435 mm

Zmeny z výrobných dôvodov, tolerance rozmerov a chyby sú vyhradené. Hmotnosť je zaokrúhlená. Ilustračné zobrazenia.

**KALDEWEI**

	Odtokový otvor	Model Č. výrobku	Rozmery mm	Cenová skupina farieb			EUR	
				Alpská biela (I)	Sanitárne farby (II, III)	Coord. Colours (IV)		
<b>ZIRKON</b>	Ø 90 mm	<b>501-1</b> 45550001xxxx	750 x 900 x 35	<b>709,00</b>	<b>920,00</b>	<b>779,00</b>		
		<b>603-1</b> 45680001xxxx	800 x 900 x 35	<b>709,00</b>	<b>920,00</b>	<b>779,00</b>		
		<b>605-1</b> 45700001xxxx	800 x 1000 x 35	<b>709,00</b>	<b>920,00</b>	<b>779,00</b>		
		<b>502-1</b> 45560001xxxx	900 x 750 x 35	<b>709,00</b>	<b>920,00</b>	<b>779,00</b>		
		<b>601-1</b> 45660001xxxx	900 x 800 x 35	<b>709,00</b>	<b>920,00</b>	<b>779,00</b>		
		<b>602-1</b> 45670001xxxx	1000 x 800 x 35	<b>709,00</b>	<b>920,00</b>	<b>779,00</b>		
		<b>501-2</b> 45554804xxxx	750 x 900 x 35	<b>839,00</b>	<b>1.088,00</b>	<b>922,00</b>		
<b>ZIRKON S POLYSTYRÉNOVÝM NOSIČOM</b> Celková výška s polystyrénovým nosičom: 130 mm	Ø 90 mm	<b>603-2</b> 45684804xxxx	800 x 900 x 35	<b>839,00</b>	<b>1.088,00</b>	<b>922,00</b>		
		<b>605-2</b> 45704804xxxx	800 x 1000 x 35	<b>839,00</b>	<b>1.088,00</b>	<b>922,00</b>		
		<b>502-2</b> 45564804xxxx	900 x 750 x 35	<b>839,00</b>	<b>1.088,00</b>	<b>922,00</b>		
		<b>601-2</b> 45664804xxxx	900 x 800 x 35	<b>839,00</b>	<b>1.088,00</b>	<b>922,00</b>		
		<b>602-2</b> 45674804xxxx	1000 x 800 x 35	<b>839,00</b>	<b>1.088,00</b>	<b>922,00</b>		
		<b>VOLITELNÉ: KALDEWEI PERFECTION - POVRCHOVÉ ÚPRAVY</b>						
		<b>PERL-EFFEKT</b>	xxxxxxx3xxx			<b>86,00</b>	<b>86,00</b>	<b>86,00</b>
<b>ANTISLIP</b> protišmykový smalt Pri objednávaní antislipu a celoplošného antislipu vezmite do úvahy pravidlá pre vytváranie objednávacieho čísla Kaldewei, uvedené na konci cenníka. Informácie viď strany s príslušenstvom				<b>123,00</b>	<b>123,00</b>	<b>123,00</b>		
<b>VOLITELNÉ: KALDEWEI PROFESSIONAL - MONTÁŽ ●<sup>1</sup></b>			<b>CENA</b>	<b>(I)</b>	<b>(II,III)</b>	<b>(IV)</b>		
<b>INŠTALAČNÝ RÁM FR 5300 FLEX</b> nastaviteľný do veľkosti max. 1000 x 1000 mm	530000160000		<b>188,00</b>					
<b>STREDOVÝ PODPORNÝ SYSTÉM MAS 5305</b> odporúča sa pre vaničky s rozmerom > 90 cm	688076530000		<b>25,00</b>					
<b>VOLITELNÉ: KALDEWEI PROFESSIONAL VTOKOVÁ/ODTOKOVÁ TECHNIKA ●<sup>1</sup></b>			<b>CENA</b>	<b>(I)</b>	<b>(II,III)</b>	<b>(IV)</b>		
<b>KA 90</b> pochrómovaný kryt odtoku smaltovaný kryt odtoku	687740470999 68774045xxxx		<b>101,00</b>	<b>136,00</b>	<b>177,00</b>	<b>136,00</b>		
<b>KA 90 EXTRA PLOCHÁ</b> pochrómovaný kryt odtoku smaltovaný kryt odtoku	687740510999 68774049xxxx		<b>123,00</b>	<b>168,00</b>	<b>218,00</b>	<b>168,00</b>		
<b>KA 90 ULTRA PLOCHÁ</b> pochrómovaný kryt odtoku smaltovaný kryt odtoku	687744510999 68774449xxxx		<b>123,00</b>	<b>168,00</b>	<b>218,00</b>	<b>168,00</b>		
<b>KA 90 ZVISLÁ</b> pochrómovaný kryt odtoku smaltovaný kryt odtoku	687740550999 68774053xxxx		<b>137,00</b>	<b>185,00</b>	<b>241,00</b>	<b>185,00</b>		
<b>SITKO NA ZACHYTÁVANIE VLASOV KA 90</b>	687740420000		<b>11,00</b>					
<b>VOLITELNÉ: KALDEWEI PROFESSIONAL - HYDROIZOLÁCIA ●<sup>1</sup></b>			<b>CENA</b>	<b>(I)</b>	<b>(II,III)</b>	<b>(IV)</b>		
<b>TESNIACI SET FLEX</b>	689720520000		<b>49,00</b>					
<b>REZUODOLNÁ PÁSKA 4,6 M</b> pre sprchovacie vaničky ≤ 1000 x 1200 mm	689720570000		<b>64,00</b>					
<b>TESNIACI SET PRE MONTÁŽ V ÚROVNI PODLAHY</b>	689720510000		<b>145,00</b>					

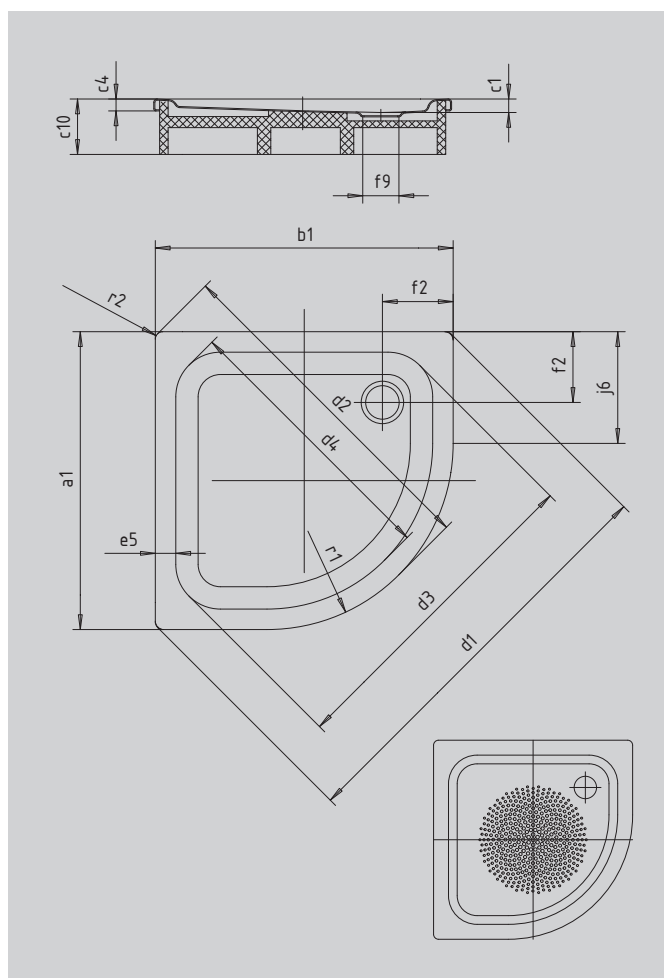
# ZIRKON

- čistý dizajn, veľká plocha pre státie
- odtok na strane sprchovacej vaničky
- elegantný štvrtkruhový tvar
- zo smaltovanej ocele KALDEWEI
- kryt odtoku je zapustený do plochy sprchovacej vaničky (len v kombinácii s odtokovou súpravou KA 90)



Ilustračný obrázok

Model	Celková montážna výška			Stavebná výška		
	600	604	606	600	604	606
KA 90	115	115	115	81	81	81
KA 90 extra plochá	104	104	104	70	70	70
KA 90 ultra plochá	95	95	95	61	61	61
KA 90 zvislá	49	49	49	81	81	81



Model	600	604	606	
Vonkajšia dĺžka	a <sub>1</sub>	800	900	1000 mm
Vonkajšia šírka	b <sub>1</sub>	800	900	1000 mm
Vnútorňá hĺbka	c <sub>1</sub>	35	35	35 mm
Výška okraja	c <sub>4</sub>	32	32	32 mm
Výška s polystyrénovým nosičom	c <sub>10</sub>	130	130	130 mm
Rohový rozmer - vonkajšia dĺžka	d <sub>1</sub>	1115	1256	1397 mm
Rohový rozmer - vonkajšia šírka	d <sub>2</sub>	916	1057	1198 mm
Rohový rozmer - vnútorňá dĺžka	d <sub>3</sub>	866	1007	1150 mm
Rohový rozmer - vnútorňá šírka	d <sub>4</sub>	730	870	1015 mm
Šírka okraja	e <sub>5</sub>	55	55	55 mm
Vzdialenosť okraja vane od stredu odtokového otvoru	f <sub>2</sub>	190	190	190 mm
Priemer odtokového otvoru	f <sub>9</sub>	Ø 90	Ø 90	Ø 90 mm
Dĺžka ramena	j <sub>6</sub>	300	400	500 mm
Vonkajší polomer	r <sub>1</sub>	500	500	500 mm
Vonkajší polomer	r <sub>2</sub>	20	20	20 mm
Čistá hmotnosť		17	22	26 kg
Antislip priemer		Ø 435	Ø 435	Ø 588 mm

	Odtokový otvor	Model Č. výrobku	Rozmery mm	Cenová skupina farieb			EUR
				Alpská biela (I)	Sanitárne farby (II, III)	Coord. Colours (IV)	
<b>ZIRKON</b>	Ø 90 mm	<b>600-1</b> 45650001xxxx	800 x 800 x 35	<b>507,00</b>	<b>659,00</b>	<b>557,00</b>	
		<b>604-1</b> 45690001xxxx	900 x 900 x 35	<b>507,00</b>	<b>659,00</b>	<b>557,00</b>	
		<b>606-1</b> 45710001xxxx	1000 x 1000 x 35	<b>570,00</b>	<b>742,00</b>	<b>628,00</b>	
<b>ZIRKON S POLYSTYRÉNOVÝM NOSIČOM</b> Celková výška s polystyrénovým nosičom: 130 mm	Ø 90 mm	<b>600-2</b> 45654804xxxx	800 x 800 x 35	<b>641,00</b>	<b>831,00</b>	<b>703,00</b>	
		<b>604-2</b> 45694804xxxx	900 x 900 x 35	<b>641,00</b>	<b>831,00</b>	<b>703,00</b>	
		<b>606-2</b> 45714804xxxx	1000 x 1000 x 35	<b>705,00</b>	<b>916,00</b>	<b>776,00</b>	
<b>VOLITELNÉ: KALDEWEI PERFECTION - POVRCHOVÉ ÚPRAVY</b>							
<b>PERL-EFFEKT</b>		xxxxxxx3xxx		<b>86,00</b>	<b>86,00</b>	<b>86,00</b>	
<b>ANTISLIP</b> protišmykový smalt Pri objednávaní antislipu a celoplošného antislipu vezmite do úvahy pravidlá pre vytváranie objednávacieho čísla Kaldewei, uvedené na konci cenníka. Informácie viď strany s príslušenstvom				<b>123,00</b>	<b>123,00</b>	<b>123,00</b>	
<b>VOLITELNÉ: KALDEWEI PROFESSIONAL - MONTÁŽ ●<sup>1</sup></b>			<b>CENA</b>	<b>(I)</b>	<b>(II,III)</b>	<b>(IV)</b>	
<b>INŠTALAČNÝ RÁM FR 5300 FLEX</b> nastaviteľný do veľkosti max. 1000 x 1000 mm		530000160000	<b>188,00</b>				
<b>STREDOVÝ PODPORNÝ SYSTÉM MAS 5305</b> odporúča sa pre vaničky s rozmerom > 90 cm		688076530000	<b>25,00</b>				
<b>VOLITELNÉ: KALDEWEI PROFESSIONAL VTOKOVÁ/ODTOKOVÁ TECHNIKA ●<sup>1</sup></b>			<b>CENA</b>	<b>(I)</b>	<b>(II,III)</b>	<b>(IV)</b>	
<b>KA 90</b> pochrómovaný kryt odtoku smaltovaný kryt odtoku		687740470999 68774045xxxx	<b>101,00</b>	<b>136,00</b>	<b>177,00</b>	<b>136,00</b>	
<b>KA 90 EXTRA PLOCHÁ</b> pochrómovaný kryt odtoku smaltovaný kryt odtoku		687740510999 68774049xxxx	<b>123,00</b>	<b>168,00</b>	<b>218,00</b>	<b>168,00</b>	
<b>KA 90 ULTRA PLOCHÁ</b> pochrómovaný kryt odtoku smaltovaný kryt odtoku		687744510999 68774449xxxx	<b>123,00</b>	<b>168,00</b>	<b>218,00</b>	<b>168,00</b>	
<b>KA 90 ZVISLÁ</b> pochrómovaný kryt odtoku smaltovaný kryt odtoku		687740550999 68774053xxxx	<b>137,00</b>	<b>185,00</b>	<b>241,00</b>	<b>185,00</b>	
<b>SITKO NA ZACHYTÁVANIE VLASOV KA 90</b>		687740420000	<b>11,00</b>				
<b>VOLITELNÉ: KALDEWEI PROFESSIONAL - HYDROIZOLÁCIA ●<sup>1</sup></b>			<b>CENA</b>	<b>(I)</b>	<b>(II,III)</b>	<b>(IV)</b>	
<b>TESNIACI SET FLEX</b>		689720520000	<b>49,00</b>				
<b>REZUODOLNÁ PÁSKA 4,6 M</b> pre sprchovacie vaničky ≤ 1000 x 1200 mm		689720570000	<b>64,00</b>				
<b>TESNIACI SET PRE MONTÁŽ V ÚROVNI PODLAHY</b>		689720510000	<b>145,00</b>				

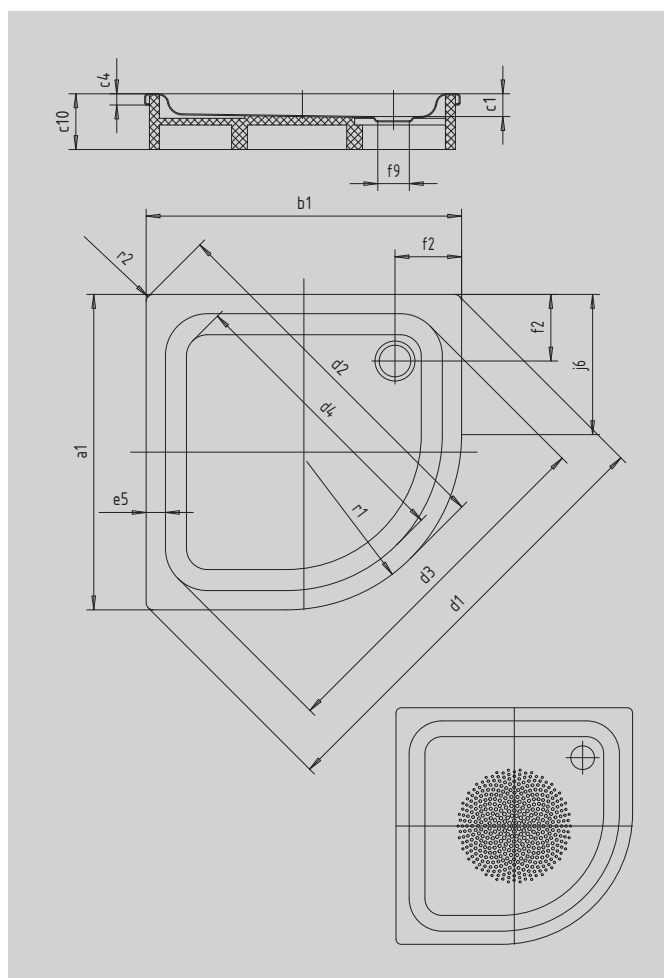
# ZIRKON

- čistý dizajn, veľká plocha pre státie
- odtok na strane sprchovacej vaničky
- elegantný štvrtkruhový tvar
- zo smaltovanej ocele KALDEWEI
- kryt odtoku je zapustený do plochy sprchovacej vaničky (len v kombinácii s odtokovou súpravou KA 90)



Ilustračný obrázok

Model	Celková montážna výška			Stavebná výška		
	511	513	510	511	513	510
KA 90	145	145	145	81	81	81
KA 90 extra plochá	134	134	134	70	70	70
KA 90 ultra plochá	125	125	125	61	61	61
KA 90 zvislá	49	49	49	81	81	81




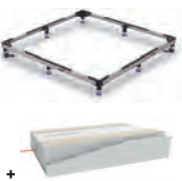



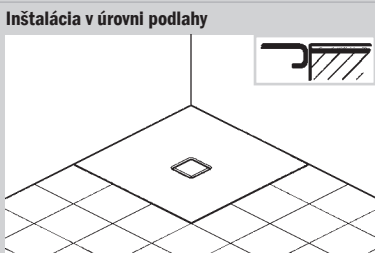
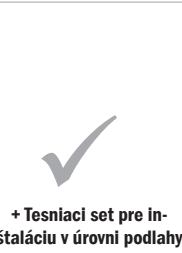

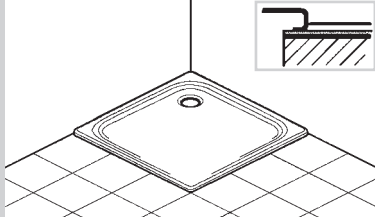
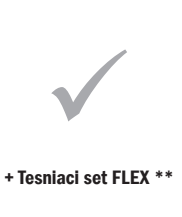
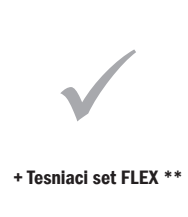
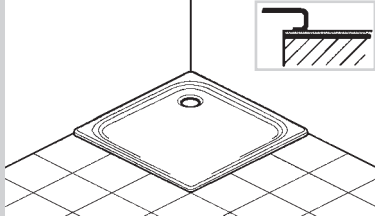


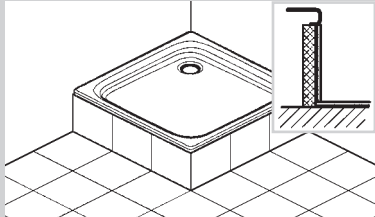



Model	511	513	510	
Vonkajšia dĺžka	$a_1$	800	900	1000 mm
Vonkajšia šírka	$b_1$	800	900	1000 mm
Vnútorňá hĺbka	$c_1$	65	65	65 mm
Výška okraja	$c_4$	32	32	32 mm
Výška s polystyrénovým nosičom	$c_{10}$	160	160	160 mm
Rohový rozmer - vonkajšia dĺžka	$d_1$	1115	1256	1397 mm
Rohový rozmer - vonkajšia šírka	$d_2$	916	1057	1198 mm
Rohový rozmer - vnútorňá dĺžka	$d_3$	876	1018	1149 mm
Rohový rozmer - vnútorňá šírka	$d_4$	742	883	1015 mm
Šírka okraja	$e_5$	55	55	55 mm
Vzdialenosť okraja vane od stredu odtokového otvoru	$f_2$	190	190	190 mm
Priemer odtokového otvoru	$f_9$	Ø 90	Ø 90	Ø 90 mm
Dĺžka ramena	$j_6$	300	400	500 mm
Vonkajší polomer	$r_1$	500	500	500 mm
Vonkajší polomer	$r_2$	20	20	20 mm
Čistá hmotnosť		17	22	27 kg
Antislip priemer		Ø 435	Ø 435	Ø 588 mm

	Odtokový otvor	Model Č. výrobku	Rozmery mm	Cenová skupina farieb		EUR
				Alpská biela (I)	Sanitárne farby (II, III)	
<b>ZIRKON</b>	Ø 90 mm	<b>511-1</b> 45200001xxxx	800 x 800 x 65	<b>507,00</b>	<b>659,00</b>	
		<b>513-1</b> 45220001xxxx	900 x 900 x 65	<b>507,00</b>	<b>659,00</b>	
		<b>510-1</b> 45640001xxxx	1000 x 1000 x 65	<b>570,00</b>	<b>742,00</b>	
<b>ZIRKON S POLYSTYRÉNOVÝM NOSIČOM</b> Celková výška s polystyrénovým nosičom: 160 mm	Ø 90 mm	<b>511-2</b> 45204804xxxx	800 x 800 x 65	<b>644,00</b>	<b>839,00</b>	
		<b>513-2</b> 45224804xxxx	900 x 900 x 65	<b>644,00</b>	<b>839,00</b>	
		<b>510-2</b> 45644804xxxx	1000 x 1000 x 65	<b>709,00</b>	<b>920,00</b>	
<b>VOLITELNÉ: KALDEWEI PERFECTION - POVRCHOVÉ ÚPRAVY</b>						
<b>PERL-EFFEKT</b>		xxxxxxx3xxx		<b>86,00</b>	<b>86,00</b>	
<b>ANTISLIP</b> protišmykový smalt Pri objednávaní antislipu a celoplošného antislipu vezmite do úvahy pravidlá pre vytváranie objednávacieho čísla Kaldewei, uvedené na konci cenníka. Informácie viď strany s príslušenstvom				<b>123,00</b>	<b>123,00</b>	
<b>VOLITELNÉ: KALDEWEI PROFESSIONAL - MONTÁŽ ●<sup>1</sup></b>			<b>CENA</b>	<b>(I)</b>	<b>(II,III)</b>	
<b>INŠTALAČNÝ RÁM FR 5300 FLEX</b> nastavitelný do veľkosti max. 1000 x 1000 mm		530000160000	<b>188,00</b>			
<b>STREDOVÝ PODPORNÝ SYSTÉM MAS 5305</b> odporúča sa pre vaničky s rozmerom > 90 cm		688076530000	<b>25,00</b>			
<b>VOLITELNÉ: KALDEWEI PROFESSIONAL VTKOVÁ/ODTOKOVÁ TECHNIKA ●<sup>1</sup></b>			<b>CENA</b>	<b>(I)</b>	<b>(II,III)</b>	
<b>KA 90</b> pochrómovaný kryt odtoku smaltovaný kryt odtoku		687740470999 68774045xxxx	<b>101,00</b>	<b>136,00</b>	<b>177,00</b>	
<b>KA 90 EXTRA PLOCHÁ</b> pochrómovaný kryt odtoku smaltovaný kryt odtoku		687740510999 68774049xxxx	<b>123,00</b>	<b>168,00</b>	<b>218,00</b>	
<b>KA 90 ULTRA PLOCHÁ</b> pochrómovaný kryt odtoku smaltovaný kryt odtoku		687744510999 68774449xxxx	<b>123,00</b>	<b>168,00</b>	<b>218,00</b>	
<b>KA 90 ZVISLÁ</b> pochrómovaný kryt odtoku smaltovaný kryt odtoku		687740550999 68774053xxxx	<b>137,00</b>	<b>185,00</b>	<b>241,00</b>	
<b>SITKO NA ZACHYTÁVANIE VLASOV KA 90</b>		687740420000	<b>11,00</b>			
<b>VOLITELNÉ: KALDEWEI PROFESSIONAL - HYDROIZOLÁCIA ●<sup>1</sup></b>			<b>CENA</b>	<b>(I)</b>	<b>(II,III)</b>	
<b>TESNIACI SET FLEX</b>		689720520000	<b>49,00</b>			
<b>REZUODOLNÁ PÁSKA 4,6 M</b> pre sprchovacie vanečky ≤ 1000 x 1200 mm		689720570000	<b>64,00</b>			
<b>TESNIACI SET PRE MONTÁŽ V ÚROVNI PODLAHY</b>		689720510000	<b>145,00</b>			



## MONTÁŽ

## MONTÁŽNE SYSTÉMY PRE SPRCHOVACIE VANIČKY A SMALTOVANÉ SPRCHOVACIE PLOCHY

	SYSTÉM ESR PRE MONTÁŽ V ÚROVNI PODLAHY	INŠTALAČNÝ RÁM FR 5300 FLEX/FR 5300 FLEX PLUS	INŠTALAČNÝ RÁM FR 5350 XETIS	POLYSTYRÉNOVÝ NOSIČ/EXTRA PLOCHÝ POLYSTYRÉNOVÝ NOSIČ	NOHY K SPRCHOVACÍM VANIČKÁM UNIVERSAL 5200*
Naše odporúčania pre optimálnu inštaláciu	 + MAS 5305 alebo MAS 5315 (podľa série vaničky)	 + MAS 5305 alebo MAS 5315 (podľa série vaničky)	 + MAS 5305		
Inštalácia v úrovni podlahy	 ✓	 ✓ + Tesniaci set pre inštaláciu v úrovni podlahy	 ✓ + XDS		
Inštalácia takmer v úrovni podlahy	 ✓	 ✓ + Tesniaci set FLEX **		 ✓ + Tesniaci set FLEX **	
Inštalácia na dlažbu	 ✓	 ✓ + Tesniaci set FLEX **		 ✓ + Tesniaci set FLEX **	
Inštalácia na pódium	 ✓	 ✓ + Tesniaci set FLEX **		 ✓ Polystyrénový nosič + Tesniaci set FLEX **	 ✓ + Tesniaci set FLEX **
* Ilen pre sprchovacie vaničky do rozmeru 900 x 900 mm s hĺbkou 65 mm a viac ** Tesniaci set FLEX pre tesnenie medzi okrajom sprchovacej vaničky a stenou pre vaničky nainštalované v úrovni podlahy					

# MONTÁŽ

## CELKOVÉ MONTÁŽNE VÝŠKY A STAVEBNÉ VÝŠKY

### Celkové montážne výšky a stavebné výšky pre sprchovacie vaničky s vodorovnou odtokovou súpravou

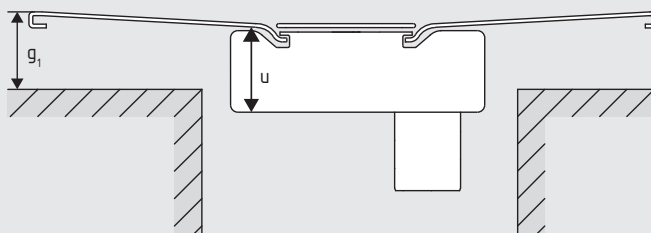
Celková montážna výška (= g) sa meria od hornej hrany sprchovacej vaničky po spodnú hranu odtokovej súpravy (pri inštalácii v úrovni podlahy: horná hrana sprchovacej vaničky = horná hrana čistej podlahy). Sú v nej zahrnuté vnútorné sklony sprchovacích vaničiek a hrúbka materiálu. V prípade potreby nižšej inštaláčnej výšky je potrebné pre odtokové súpravy s vodorovným odtokom urobiť vyhlbenie v podlahe.

### Stavebné výšky

Stavebné výšky (= u) sa merajú od plochy na státie po spodnú hranu odtokovej súpravy. Predstavujú rozmer, ktorý je porovnateľný so stavebnými výškami systémov, ktoré sa väčšinou používajú pri vydláždených sprchovacích plochách.

### Celkové montážne výšky a stavebné výšky pre sprchovacie vaničky so zvislou odtokovou súpravou

Zvislá celková montážna výška (= g<sub>1</sub>) sa meria od hornej hrany sprchovacej vaničky po hornú hranu hrubej podlahy (pri inštalácii v úrovni podlahy: horná hrana sprchovacej vaničky = horná hrana čistej podlahy). V tabuľkách uvedené hodnoty vychádzajú z minimálneho nastavenia ESR pre inštaláciu v úrovni podlahy a FR 5300 FLEX. Zvislé odtokové súpravy sú pritom zapustené do podlahy.



### CONOFLAT s KA 120, SUPERPLAN PLUS s KA 125

Variant odtokovej súpravy	CONOFLAT		SUPERPLAN PLUS 25 mm		SUPERPLAN PLUS 52 mm							
	g	u	g	u	g	u						
KA 120 alebo KA 125	107	83	109	83	136	83						
	g <sub>1</sub>	u	g <sub>1</sub>	u	g <sub>1</sub>	u						
KA 120 zvislá alebo KA 125 zvislá	49	83	49	83	49	83						
KA 120 plochá alebo KA 125 plochá	107	83	109	83	136	83						

### XETIS s KA 200

Variant odtokovej súpravy	XETIS							
	g	u						
KA 200	112	87						

### CAYONOPLAN, CORNEZZA, ARRONDO, DUSCHPLAN, ZIRKON, SUPERPLAN, SCONA a SUPERPLAN s odtokovými súpravami

Variant odtokovej súpravy	CAYONOPLAN 18 mm		CAYONOPLAN 25 mm		CORNEZZA 25 mm		CORNEZZA 65 mm		ARRONDO 25 mm		ARRONDO 65 mm					
	g	u	g	u	g	u	g	u	g	u	g	u				
KA 90	98	81	105	81	105	81	145	81	105	81	145	81				
KA 90 extra plochá	87	70	94	70	94	70	134	70	94	70	134	70				
KA 90 ultra plochá	78	61	85	61	85	61	125	61	85	61	125	61				
	g <sub>1</sub>	u	g <sub>1</sub>	u	g <sub>1</sub>	u	g <sub>1</sub>	u	g <sub>1</sub>	u	g <sub>1</sub>	u				
KA 90 zvislá	49	81	49	81	49	81	49	81	49	81	49	81				

Variant odtokovej súpravy	DUSCHPLAN 65 mm		ZIRKON 35 mm		ZIRKON 65 mm		SUPERPLAN 25 mm		SCONA 23 mm				
	g	u	g	u	g	u	g	u	g	u			
KA 90	145	81	115	81	145	81	105	81	103	81			
KA 90 extra plochá	134	70	104	70	134	70	94	70	92	70			
KA 90 ultra plochá	125	61	95	61	125	61	85	61	83	61			
	g <sub>1</sub>	u	g <sub>1</sub>	u	g <sub>1</sub>	u	g <sub>1</sub>	u	g <sub>1</sub>	u			
KA 90zvislá	49	81	49	81	49	81	49	81	49	81			

### SUPERPLAN: podľa nasledujúcich hĺbok:

Variant odtokovej súpravy	25 mm		39 mm		40 mm		43 mm		47 mm		51 mm			
	g	u	g	u	g	u	g	u	g	u	g	u		
KA 90	105	81	119	81	120	81	123	81	127	81	131	81		
KA 90 extra plochá	94	70	108	70	109	70	112	70	116	70	120	70		
KA 90 ultra plochá	85	61	99	61	100	61	103	61	107	61	111	61		
	g <sub>1</sub>	u	g <sub>1</sub>	u	g <sub>1</sub>	u	g <sub>1</sub>	u	g <sub>1</sub>	u	g <sub>1</sub>	u		
KA 90 zvislá	49	81	49	81	49	81	49	81	49	81	49	81		

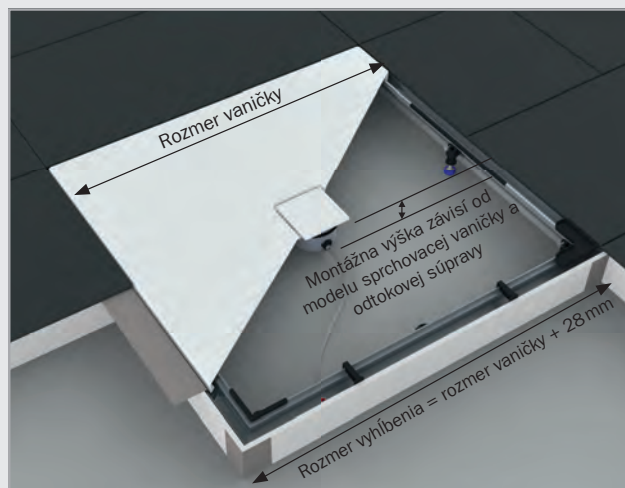
Dbajte prosím na bezpečnú vzdialenosť medzi odtokovou súpravou a podlahou. Všetky údaje v mm.

## MONTÁŽ

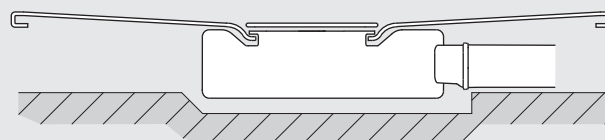
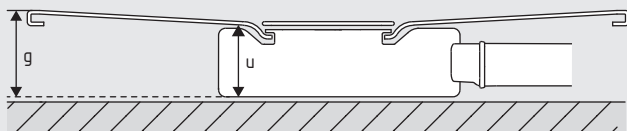
## SYSTÉM ESR PRE MONTÁŽ V ÚROVNI PODLAHY – PLÁNOVANIE

## Plánovanie vyhlbenia v potere podlahy

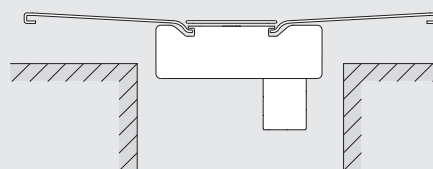
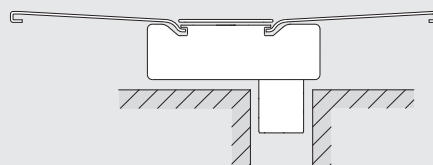
- pri plánovaní vyhlbenia v potere podlahy je potrebné vziať do úvahy, že šírka a dĺžka rámu ESR pre montáž v úrovni podlahy je o 28 mm väčšia ako šírka a dĺžka sprchovacej vaničky.
- pri nanášaní nového poteru podlahy je možné urobiť vyhlbenie pomocou zvukovo izolačných prvkov, nachádzajúcich sa v dodávke.



## Plánovanie celkovej montážnej výšky a stavebnej výšky v prípade potreby nižšej montážnej výšky, ako je štandardná



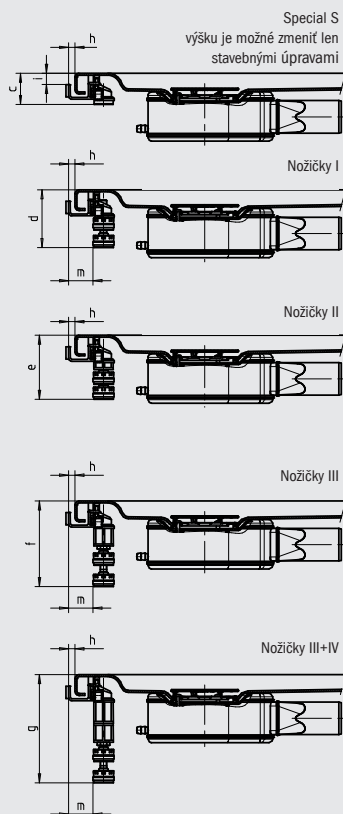
- v prípade nižšej celkovej montážnej výšky je potrebné urobiť vyhlbenie v podlahe alebo prerazenie podlahy.
- pri usadenej sprchovacej vaničke dbajte na bezpečnú vzdialenosť medzi dnom odtokovej súpravy a podlahou.
- v prípade potreby je potrebné precistiť pripojenie odtokovej súpravy na miestnu kanalizačnú sieť a hadičku prívodu presakujúcej vody.
- KALDEWEI odporúča inštaláciu štandardnej spätnéj klapky do vodorovného odpadového potrubia.



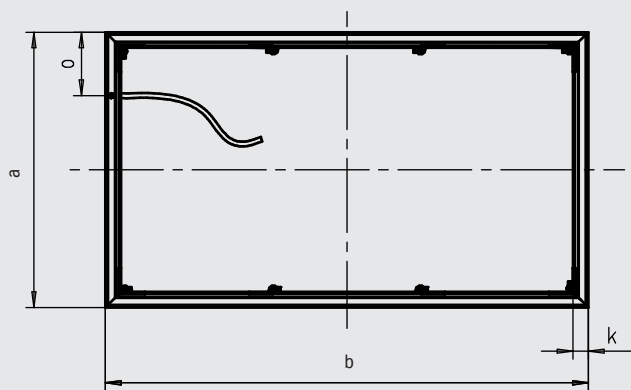
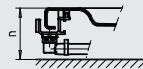
## MONTÁŽ

## SYSTÉM ESR PRE MONTÁŽ V ÚROVNI PODLAHY

- pre jednoduchú a bezpečnú montáž pravouhlych sprchovacích vaničiek KALDEWEI v úrovni podlahy
- zmontovaný hliníkový rám vo veľkosti zodpovedajúcej rozmerom sprchovacej vaničky
- kompletný systém so všetkými položkami, potrebnými pre montáž
- 3D flexibilné nožičky pre vodorovné a zvislé nastavenia sa vyhnu všetkým prekážkam v podlahe
- väčšia nezávislosť od ostatných remesiel – ESR pre montáž v úrovni podlahy sa môže nainštalovať pred alebo po vytvorení vyhlbenia v podlahe, sprchovacia vanička sa inštaluje až po ukončení všetkých murárskych a obkladačských prác.



Všetky nožičky sú súčasťou balenia!



Montážna výška (nie je nastaviteľná)	c	49 mm
Montážna výška nožičky I	d	63-77 mm
Montážna výška nožičky II	e	75-99 mm
Montážna výška nožičky III	f	97-131 mm
Montážna výška nožičky III+V	g	131-164 mm
Vofný priestor pre obkladačku	h	10 mm
Vzdialenosť hornej hrany sprchovacej vaničky od hornej hrany rámu	i	18 mm
Šírka rámu	k	48,5 mm
Montážna výška prípojovacej hadičky	n	80 mm
Vzdialenosť okraja rámu od nožičiek	m	35 mm
Prípojenie hadičky na presakujúcu vodu	o	210 mm

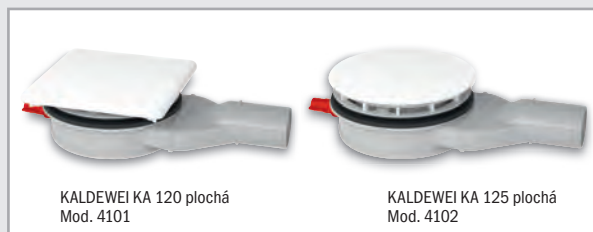
## ODTOKOVÁ TECHNIKA PRE ESR PRE MONTÁŽ V ÚROVNI PODLAHY

- odtokové súpravy sa dajú použiť len v kombinácii s ESR pre montáž v úrovni podlahy
- odtokové súpravy sa dodávajú vo vodorovnom a zvislom prevedení

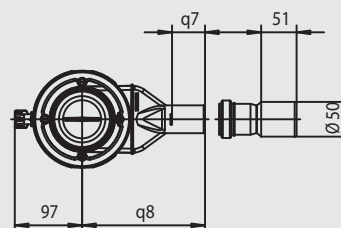
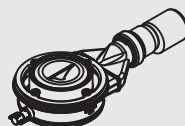
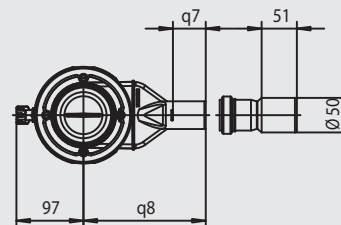
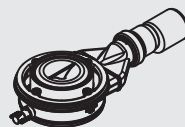
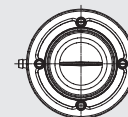
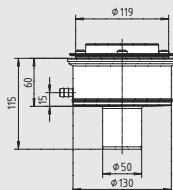
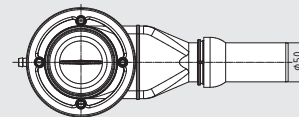
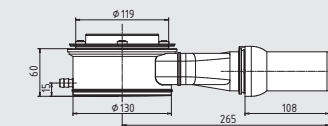
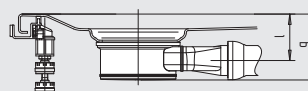
## Pre CONOFLAT:

KALDEWEI KA 120  
model 4092KALDEWEI KA 120 zvislá  
model 4094

## Pre SUPERPLAN PLUS:

KALDEWEI KA 125  
model 4097KALDEWEI KA 125 zvislá  
model 4099KALDEWEI KA 120 plochá  
Mod. 4101KALDEWEI KA 125 plochá  
Mod. 4102

Ilustračný obrázok



Výška sprchovacej vaničky s odtokovou súpravou	KA 120 model 4092 / KA 120 zvislá model 4094	g	107 mm
	KA 125 model 4097 / KA 125 zvislá model 4099	g	Hĺbka sprchovacej vaničky** + 84 mm
Prípojovacia výška odtokovej súpravy	KA 120 plochá model 4101 / KA 125 plochá model 4102	g	Hĺbka sprchovacej vaničky** + 35 mm
	KA 120 model 4092 / KA 120 zvislá model 4094	l	76 mm
	KA 125 model 4097 / KA 125 zvislá model 4099	l	Hĺbka sprchovacej vaničky** + 53 mm
	KA 120 plochá model 4101 / KA 125 plochá model 4102	l	Hĺbka sprchovacej vaničky** + 35 mm

\*\*Hĺbka sprchovacej vaničky zodpovedá rozmeru „c“ príslušnej sprchovacej vaničky

V prípade potreby nižšej celkovej montážnej výšky (nižšej ako rozmer „g“ + 5 mm) je potrebné urobiť v podlahe vyhlbenie. Odporúčame použiť v odpadovom potrubí spätnú klapku.

Odtokové súpravy s pripojením na odvod presakujúcej vody (k ESR pre montáž v úrovni podlahy)	Model č. Č. výrobku	Skupina farieb			EUR
		Alpská biela (I)	Sanitárne farby (II, III)	Coord. Colours (IV)	
Odtoková súprava KA 120, prietoková kapacita: 0,85 l/s, spĺňa požiadavky STN EN 274 (výška vodného uzáveru 50 mm)	<b>4092</b> 68777071xxxx	• 157,00	• 204,00	• 157,00	
Odtoková súprava KA 120, prietoková kapacita: 1,4 l/s, spĺňa požiadavky STN EN 274 (výška vodného uzáveru 50 mm)	<b>4094</b> 68777077xxxx	• 194,00	• 252,00	• 194,00	
Odtoková súprava KA 120 plochá (výška vodného uzáveru 30 mm)	<b>4101</b> 68777250xxxx	• 194,00	• 252,00	• 194,00	
Odtoková súprava KA 125, prietoková kapacita: 0,85 l/s, spĺňa požiadavky STN EN 274 (výška vodného uzáveru 50 mm)	<b>4097</b> 68971061xxxx	• 157,00	• 204,00	• 157,00	
Odtoková súprava KA 125 zvislá, prietoková kapacita: 1,4 l/s, spĺňa požiadavky STN EN 274 (výška vodného uzáveru 50 mm)	<b>4099</b> 68971063xxxx	• 194,00	• 252,00	• 194,00	
Odtoková súprava KA 125 plochá (výška vodného uzáveru 30 mm)	<b>4102</b> 68777300xxxx	• 194,00	• 252,00	• 194,00	

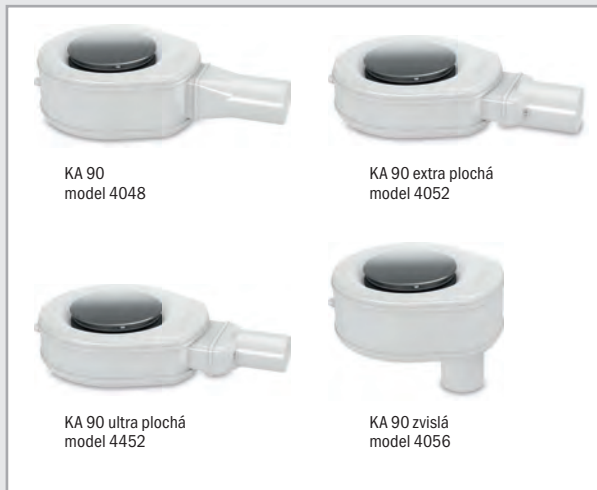
Prosíme vezmite na vedomie: od rozmeru 900 x 900 mm je potrebná stredová podpora. Odporúčame stredový podporný systém KALDEWEI MAS.

## MONTÁŽ

## ODTOKOVÁ TECHNIKA PRE ESR PRE MONTÁŽ V ÚROVNI PODLAHY

- odtokové súpravy sa dajú použiť len v kombinácii s ESR pre montáž v úrovni podlahy
- odtokové súpravy sa dodávajú vo vodorovnom a zvislom prevedení

Pre **ARRONDO, CAYONOPLAN, CORNEZZA, SCONA a SUPERPLAN:**

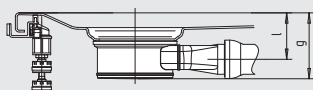


KA 90  
model 4048

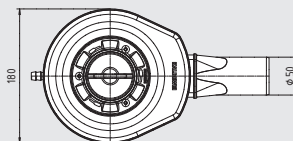
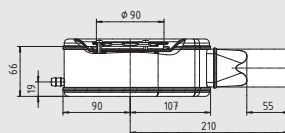
KA 90 extra plochá  
model 4052

KA 90 ultra plochá  
model 4452

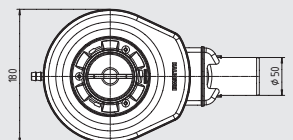
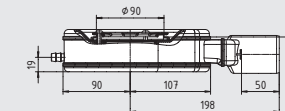
KA 90 zvislá  
model 4056



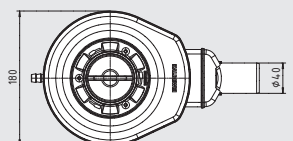
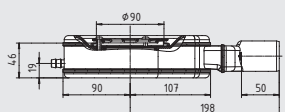
KA 90, model 4048



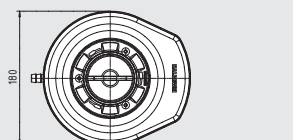
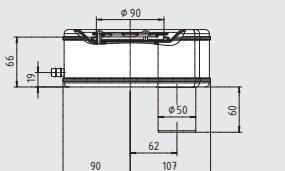
KA 90, model 4052



KA 90, model 4452



KA 90, model 4056



Výška sprchovacej vaničky s odtokovou súpravou	KA 90 model 4048	g	Hĺbka sprchovacej vaničky** + 80 mm
	KA 90 extra plochá model 4052	g	Hĺbka sprchovacej vaničky** + 69 mm
	KA 90 ultra plochá model 4452	g	Hĺbka sprchovacej vaničky** + 60 mm
	KA 90 zvislá model 4056	g	Hĺbka sprchovacej vaničky** + 80 mm
Prípojovacia výška odtokovej súpravy	KA 90 model 4048	l	Hĺbka sprchovacej vaničky** + 42,5 mm
	KA 90 extra plochá model 4052	l	Hĺbka sprchovacej vaničky** + 37,0 mm
	KA 90 ultra plochá model 4452	l	Hĺbka sprchovacej vaničky** + 31,0 mm
	KA 90 zvislá model 4056	l	

\*\*Hĺbka sprchovacej vaničky zodpovedá rozmeru „c“ príslušnej sprchovacej vaničky

V prípade potreby nižšej celkovej montážnej výšky (nižšej ako rozmer „g“ + 5 mm) je potrebné urobiť vyhlbenie v podlahe. Odporúčame použiť v odpadovom potrubí spätnú klapku.

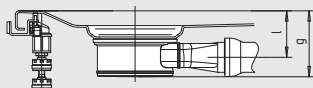
Odtokové súpravy KA 90 s pripojením na odvod presakujúcej vody (k ESR pre montáž v úrovni podlahy)	Model č. Č. výrobku	EUR
Odtoková súprava KA 90 s pochrómovaným krytom odtoku, prietoková kapacita: 0,9 l/s, <b>spĺňa</b> požiadavky STN EN 274 (výška vodného uzáveru 50 mm)	<b>4048</b> 687740480999	• 101,00
Odtoková súprava KA 90 extra plochá s pochrómovaným krytom odtoku, prietoková kapacita: 0,8 l/s, <b>nesplňa</b> požiadavky STN EN 274 (výška vodného uzáveru 30 mm)	<b>4052</b> 687740520999	• 123,50
Odtoková súprava KA 90 ultra plochá s pochrómovaným krytom odtoku, prietoková kapacita: 0,8 l/s, <b>nesplňa</b> požiadavky STN EN 274 (výška vodného uzáveru 30 mm)	<b>4452</b> 687744520999	• 123,50
Odtoková súprava KA 90 zvislá s pochrómovaným krytom odtoku, prietoková kapacita: 1,4 l/s, <b>spĺňa</b> požiadavky STN EN 274 (výška vodného uzáveru 50 mm)	<b>4056</b> 687740560999	• 137,00

Prosíme vezmite na vedomie: od rozmeru 900 x 900 mm je potrebná stredová podpora. Odporúčame stredový podporný systém KALDEWEI MAS.

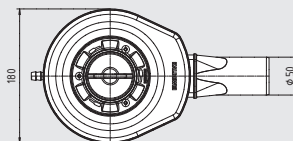
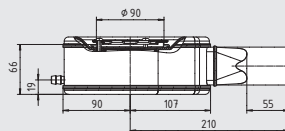
## ODTOKOVÁ TECHNIKA PRE ESR PRE MONTÁŽ V ÚROVNI PODLAHY

- odtokové súpravy sa dajú použiť len v kombinácii s ESR pre montáž v úrovni podlahy
- odtokové súpravy sa dodávajú vo vodorovnom a zvislom prevedení

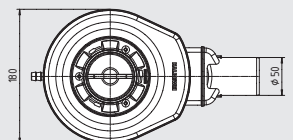
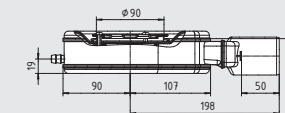
Pre ARRONDO, CAYONOPLAN, CORNEZZA, SCONA a SUPERPLAN:

KA 90  
model 4046KA 90 extra plochá  
model 4050KA 90 ultra plochá  
model 4450KA 90 zvislá  
model 4054

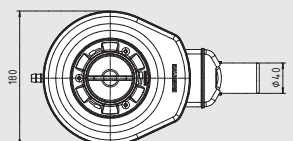
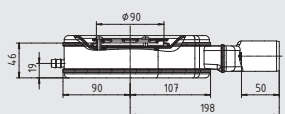
KA 90, model 4046



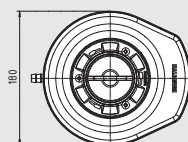
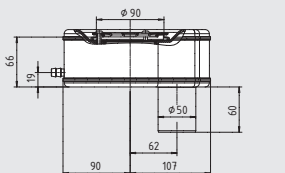
KA 90, model 4050



KA 90, model 4450



KA 90 zvislá, model 4054



Výška sprchovacej vaničky s odtokovou súpravou	KA 90 model 4046	g	Hĺbka sprchovacej vaničky** + 80 mm
	KA 90 extra plochá model 4050	g	Hĺbka sprchovacej vaničky** + 69 mm
	KA 90 ultra plochá model 4450	g	Hĺbka sprchovacej vaničky** + 60 mm
	KA 90 zvislá model 4054	g	Hĺbka sprchovacej vaničky** + 80 mm
Prípojovacia výška odtokovej súpravy	KA 90 model 4046	l	Hĺbka sprchovacej vaničky** + 42,5 mm
	KA 90 extra plochá model 4050	l	Hĺbka sprchovacej vaničky** + 37,0 mm
	KA 90 ultra plochá model 4450	l	Hĺbka sprchovacej vaničky** + 31,0 mm
	KA 90 zvislá model 4054	l	

\*\*Hĺbka sprchovacej vaničky zodpovedá rozmeru „c“ príslušnej sprchovacej vaničky

V prípade potreby nižšej celkovej montážnej výšky (nižšej ako rozmer „g“ + 5 mm) je potrebné urobiť vyhlbenie v podlahe. Odporúčame použiť v odpadovom potrubí spätnú klapku.

Odtokové súpravy KA 90 s pripojením na odvod presakujúcej vody (k ESR pre montáž v úrovni podlahy)	Model č. Č. výrobku	Skupina farieb			EUR
		Alpská biela (I)	Sanitárne farby (II, III)	Coord. Colours (IV)	
Odtoková súprava KA 90 so smaltovaným krytom odtoku, prietoková kapacita: 0,9 l/s, <b>spĺňa</b> požiadavky STN EN 274 (výška vodného uzáveru 50 mm)	<b>4046</b> 68774046xxxx	• 136,00	• 177,00	• 136,00	
Odtoková súprava KA 90 extra plochá so smaltovaným krytom odtoku, prietoková kapacita: 0,8 l/s, <b>nesplňa</b> požiadavky STN EN 274 (výška vodného uzáveru 30 mm)	<b>4050</b> 68774050xxxx	• 168,00	• 218,00	• 168,00	
Odtoková súprava KA 90 ultra plochá so smaltovaným krytom odtoku, prietoková kapacita: 0,8 l/s, <b>nesplňa</b> požiadavky STN EN 274 (výška vodného uzáveru 30 mm)	<b>4450</b> 68774450xxxx	• 168,00	• 218,00	• 168,00	
Odtoková súprava KA 90 zvislá so smaltovaným krytom odtoku, prietoková kapacita: 1,4 l/s, <b>spĺňa</b> požiadavky STN EN 274 (výška vodného uzáveru 50 mm)	<b>4054</b> 68774054xxxx	• 185,00	• 241,00	• 185,00	
<b>S KALDEWEI SECURE PLUS</b>					
Odtoková súprava KA 90 so smaltovaným krytom odtoku, prietoková kapacita: 0,9 l/s, <b>spĺňa</b> požiadavky STN EN 274 (výška vodného uzáveru 50 mm)	<b>4046</b> 687740462xxx			• 168,00	
Odtoková súprava KA 90 extra plochá so smaltovaným krytom odtoku, prietoková kapacita: 0,8 l/s, <b>nesplňa</b> požiadavky STN EN 274 (výška vodného uzáveru 30 mm)	<b>4050</b> 687740502xxx			• 199,00	
Odtoková súprava KA 90 ultra plochá so smaltovaným krytom odtoku, prietoková kapacita: 0,8 l/s, <b>nesplňa</b> požiadavky STN EN 274 (výška vodného uzáveru 30 mm)	<b>4450</b> 687744502xxx			• 199,00	
Odtoková súprava KA 90 zvislá so smaltovaným krytom odtoku, prietoková kapacita: 1,4 l/s, <b>spĺňa</b> požiadavky STN EN 274 (výška vodného uzáveru 50 mm)	<b>4054</b> 687740542xxx			• 217,00	

\*\*Prosíme vezmite na vedomie: od rozmeru 900 x 900 mm je potrebná stredová podpora. Odporúčame stredový podporný systém KALDEWEI MAS.

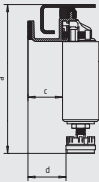

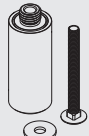


## MONTÁŽ

## SYSTÉM ESR PRE MONTÁŽ V ÚROVNI PODLAHY

Systém ESR pre montáž v úrovni podlahy	Č. výrobku	Rozmery sprchovacej vaničky mm	Rozmery rámu ESR mm	Počet nožičiek	EUR
<b>Dodávané príslušenstvo</b>	640000100000	750 x 800	778 x 828	4	• 405,00
• tesniaci set k ESR pre montáž v úrovni podlahy	640000110000	800 x 800	828 x 828	4	• 405,00
s tesniacou páskou, 2 nástennými rohmi,	640000120000	700 x 900	728 x 928	4	• 405,00
4 multifunkčnými rohmi	640000130000	750 x 900	778 x 928	4	• 405,00
• butylová tesniaca páska pre vnútorné utesnenie	640000140000	800 x 900	828 x 928	4	• 405,00
	640000150000	900 x 900	928 x 928	4	• 405,00
• zvukovo izolačná páska inštalovaná na ráme	640000160000	750 x 1000	778 x 1028	6	• 405,00
	640000170000	800 x 1000	828 x 1028	6	• 405,00
• zvukovo izolované 3D flexibilné nožičky	640000180000	900 x 1000	928 x 1028	6	• 405,00
(výškovo nastaviteľné od 49 do 164 mm)	640000190000	1000 x 1000	1028 x 1028	8	• 405,00
s úchytmi k podlahe	640000200000	750 x 1100	778 x 1128	6	• 405,00
	640000210000	800 x 1100	828 x 1128	6	• 405,00
• šesťhranný kľúč pre nastavenie výšky nožičiek	640000220000	900 x 1100	928 x 1128	6	• 405,00
	640000230000	1000 x 1100	1028 x 1128	8	• 446,00
• debniace pomôcky/dosky k urobeniu vyhlbenia	640000240000	700 x 1200	728 x 1228	6	• 446,00
v podlahe	640000250000	750 x 1200	778 x 1228	6	• 446,00
• pomôcka pre obkladača	640000260000	800 x 1200	828 x 1228	6	• 446,00
	640000270000	900 x 1200	928 x 1228	6	• 446,00
<b>Požadované príslušenstvo (nie je súčasťou dodávky)</b>	640000280000	1000 x 1200	1028 x 1228	8	• 446,00
• odtoková súprava KA s pripojením na presakujúcu vodu	640000290000	1200 x 1200	1228 x 1228	8	• 446,00
	640000300000	800 x 1300	828 x 1328	6	• 532,00
• počinajúc rozmerom 900 x 900 mm je potrebná	640000310000	900 x 1300	928 x 1328	6	• 532,00
stredová podpora. Odporúčame stredový podporný	640000320000	1000 x 1300	1028 x 1328	8	• 532,00
systém KALDEWEI MAS.	640000330000	700 x 1400	728 x 1428	6	• 532,00
	640000340000	750 x 1400	778 x 1428	6	• 532,00
	640000350000	800 x 1400	828 x 1428	6	• 532,00
	640000360000	900 x 1400	928 x 1428	6	• 532,00
	640000370000	1000 x 1400	1028 x 1428	8	• 532,00
	640000380000	700 x 1500	728 x 1528	6	• 730,00
	640000390000	750 x 1500	778 x 1528	6	• 730,00
	640000400000	800 x 1500	828 x 1528	6	• 730,00
	640000410000	900 x 1500	928 x 1528	6	• 730,00
	640000420000	1000 x 1500	1028 x 1528	8	• 730,00
	640000430000	1500 x 1500	1528 x 1528	8	• 730,00
	640000440000	700 x 1600	728 x 1628	8	• 730,00
	640000450000	750 x 1600	778 x 1628	8	• 730,00
	640000460000	800 x 1600	828 x 1628	8	• 730,00
	640000470000	900 x 1600	928 x 1628	8	• 730,00
	640000480000	1000 x 1600	1028 x 1628	10	• 730,00
	640000490000	700 x 1700	728 x 1728	8	• 730,00
	640000500000	750 x 1700	778 x 1728	8	• 730,00
	640000510000	800 x 1700	828 x 1728	8	• 730,00
	640000520000	900 x 1700	928 x 1728	8	• 730,00
	640000530000	1000 x 1700	1028 x 1728	10	• 730,00
	640000540000	800 x 1800	828 x 1828	8	• 730,00
	640000550000	900 x 1800	928 x 1828	8	• 730,00
	640000560000	1000 x 1800	1028 x 1828	10	• 730,00
<b>Prosíme vezmite na vedomie: od rozmeru 900 x 900 mm je potrebná stredová podpora. Odporúčame stredový podporný systém KALDEWEI MAS.</b>					
<b>VOLITEĽNÉ: KALDEWEI PROFESSIONAL - MONTÁŽ</b>					
Kaldewei montážne lepidlo, 310 ml na prílepenie tesniacich prvkov	584574690000				• 27,00

## PREDLŽOVACÍ SET PRE ESR PRE MONTÁŽ V ÚROVNI PODLAHY / FR 5300 FLEX / FR 5300 FLEX PLUS

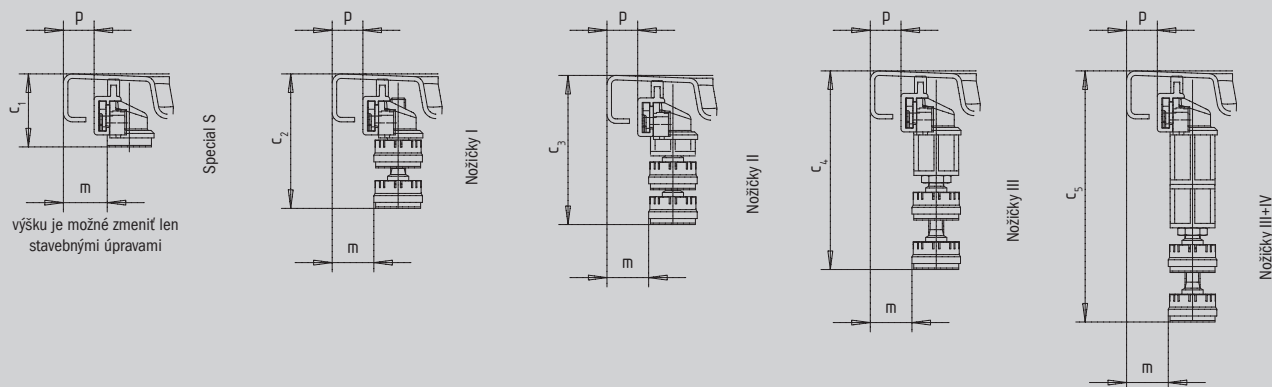
 <p>Predlžovací set v kombinácii so systémom ESR pre montáž v úrovni podlahy</p>	 <p>Predlžovací set v kombinácii s FR 5300 FLEX / FR 5300 FLEX PLUS</p>		<b>PREDLŽOVACÍ SET</b> v kombinácii so systémom ESR pre montáž v úrovni podlahy		
			Montážna výška, min.	a	164 mm
			Montážna výška, max.	b	250 mm
			Vzdialenosť okraja sprchovacej vaničky od predlžovacieho prvku	c	38 mm
Vzdialenosť okraja sprchovacej vaničky od krytky nožičiek	d	42 mm			
		<b>PREDLŽOVACÍ SET</b> v kombinácii s FR 5300 FLEX / FR 5300 FLEX PLUS			
Montážna výška, min.	a	164 mm			
Montážna výška, max.	b	250 mm			
Vzdialenosť okraja sprchovacej vaničky od predlžovacieho prvku	c	24 mm			
Vzdialenosť okraja sprchovacej vaničky od krytky nožičiek	d	28 mm			
<b>Pozor na počet nožičiek jednotlivých montážnych rámov</b>	Č. výrobku		EUR		
Predlžovací set pre 4 nožičky	640001010000		• 53,00		
Predlžovací set pre 5 nožičiek	640001020000		• 62,00		
Predlžovací set pre 6 nožičiek	640001030000		• 73,00		



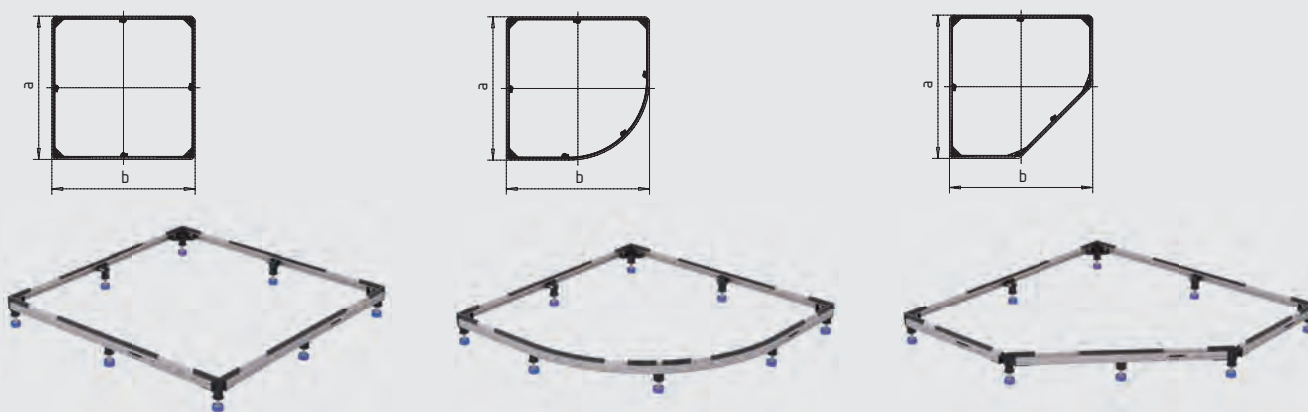
## MONTÁŽ

## INŠTALAČNÝ RÁM PRE SPRCHOVACIE VANIČKY FR 5300 FLEX

- vhodný pre ploché a superploché sprchovacie vaničky
- nastaviteľný maximálne do veľkosti 900 x 900 mm, 1200 x 1200 mm a 1500 x 1800 mm pri štvorcových a obdĺžnikových sprchovacích vaničkách a 1000 x 1000 mm pri štvrtkruhových a päťuholníkových sprchovacích vaničkách (hliníkové spojovacie profily je možné pre všetky menšie rozmery skrátiť podľa značiek na profiloch)
- nožičky sú zvukovo izolované, optimálnu zvukovú izoláciu podľa DIN 4109/A1 je možné dosiahnuť v kombinácii so zvukovo izolačným príslušenstvom KALDEWEI (viď KALDEWEI certifikát o zvukovo izolačných vlastnostiach)



Všetky nožičky sú súčasťou balenia!



		štvorcové a obdĺžnikové sprchovacie vaničky			štvrtkruhové sprchovacie vaničky	päťuholníkové sprchovacie vaničky
		900/900	1200/1200	1500/1800*	1000/1000	1000/1000
Vonkajšia dĺžka	a	859	1159	1459	959	959 mm
Vonkajšia šírka	b	859	1159	1759	959	959 mm
Montážna výška (nie je nastaviteľná)	c <sub>1</sub>	49	49	49	49	49 mm
Montážna výška nožičky I	c <sub>2</sub>	63-77	63-77	63-77	63-77	63-77 mm
Montážna výška nožičky II	c <sub>3</sub>	75-99	75-99	75-99	75-99	75-99 mm
Montážna výška nožičky III	c <sub>4</sub>	97-131	97-131	97-131	97-131	97-131 mm
Montážna výška nožičky III+IV	c <sub>5</sub>	131-164	131-164	131-164	131-164	131-164 mm
Vzdialenosť okraja sprchovacej vaničky od hrany rámu	p	20	20	20	20	20 mm
Vzdialenosť okraja sprchovacej vaničky od krytky nožičiek	m	28	28	28	28	28 mm

Inštalačný rám pre sprchovacie vaničky FR 5300 FLEX	Model č. Č. výrobu	Rozmery mm	Počet nožičiek	EUR
pre CAYONOPLAN, CONOFLAT, DUSCHPLAN, SCONA, SUPERPLAN, SUPERPLAN PLUS	<b>5300</b> 530000120000	900 x 900	8	• 163,00
	<b>5300</b> 530000130000	1200 x 1200	8	• 179,00
	<b>5300</b> 530000140000	*1500 x 1800	12	• 255,00
pre ARRONDO	<b>5300</b> 530000170000	1000 x 1000	8	• 188,00
pre ZIRKON	<b>5300</b> 530000160000	1000 x 1000	8	• 188,00
pre CORNEZZA	<b>5300</b> 530000150000	1000 x 1000	8	• 198,00

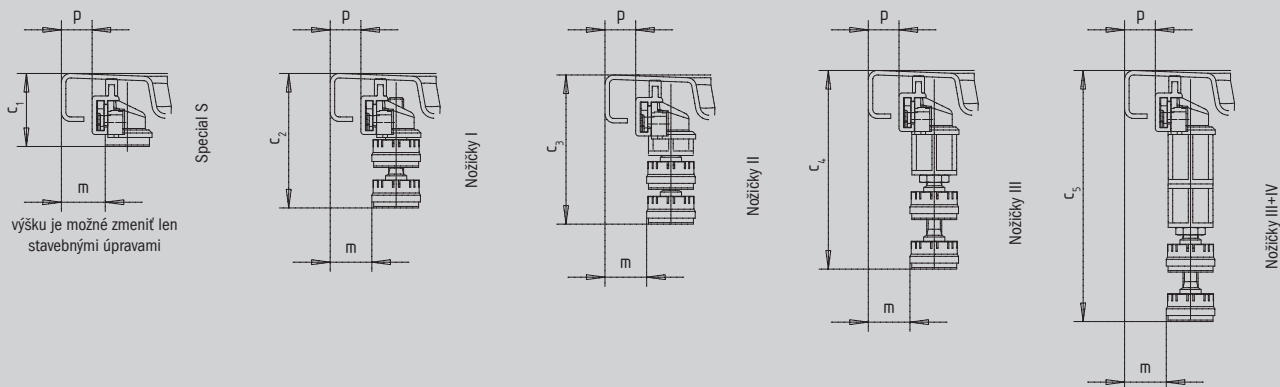
\* určený pre sprchovacie vaničky 1300-1800 mm.

Prosíme vezmite na vedomie: od rozmeru 900 x 900 mm je potrebná stredová podpora. Odporúčame stredový podporný systém KALDEWEI MAS.

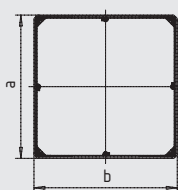
## MONTÁŽ

## INŠTALAČNÝ RÁM PRE SPRCHOVACIE VANIČKY FR 5300 FLEX PLUS

- vhodný pre ploché a superploché sprchovacie vaničky
- nastaviteľný maximálne do veľkosti 900 x 900 mm, 1200 x 1200 mm a 1500 x 1800 mm (hliníkové spojovacie profily je možné pre všetky menšie rozmery skrátiť podľa značiek na profiloch)
- nožičky sú zvukovo izolované, optimálnu zvukovú izoláciu podľa DIN 4109/A1 je možné dosiahnuť v kombinácii so zvukovo izolačným príslušenstvom KALDEWEI (viď KALDEWEI certifikát o zvukovo izolačných vlastnostiach)
- dodatočne v dodávke: zvukovo izolačná páska WAS 70, dve podlahové úchytky, jedna dodatočná nožička pre vyššiu stabilitu v špeciálnych montážnych situáciách



Všetky nožičky sú súčasťou balenia!



## štvorcové a obdĺžnikové sprchovacie vaničky

		90/90	120/120	150/180*
Vonkajšia dĺžka	a	859	1159	1459 mm
Vonkajšia šírka	b	859	1159	1759 mm
Montážna výška (nie je nastaviteľná)	c <sub>1</sub>	49	49	49 mm
Montážna výška nožičky I	c <sub>2</sub>	63-77	63-77	63-77 mm
Montážna výška nožičky II	c <sub>3</sub>	75-99	75-99	75-99 mm
Montážna výška nožičky III	c <sub>4</sub>	97-131	97-131	97-131 mm
Montážna výška nožičky III+IV	c <sub>5</sub>	131-164	131-164	131-164 mm
Vzdialenosť okraja sprchovacej vaničky od hrany rámu	p	20	20	20 mm
Vzdialenosť okraja sprchovacej vaničky od krytky nožičiek	m	28	28	28 mm

Inštalačný rám pre sprchovacie vaničky FR Flex Plus	Model č. Č. výrobku	Rozmery mm	Počet nožičiek	EUR
pre CAYNOPLAN, CONOFLAT, DUSCHPLAN, SCONA, SUPERPLAN, SUPERPLAN PLUS	<b>5300</b> 530000180000	900 x 900	9	• 219,00
	<b>5300</b> 530000190000	1200 x 1200	9	• 232,00
	<b>5300</b> 530000200000	*1500 x 1800	13	• 312,00

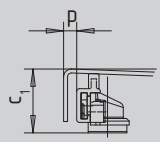
\* určený pre sprchovacie vaničky 1300-1800 mm.

Prosíme vezmite na vedomie: od rozmeru 900 x 900 mm je potrebná stredová podpora. Odporúčame stredový podporný systém KALDEWEI MAS.

## MONTÁŽ

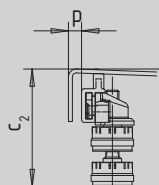
## SYSTÉMOVÉ RIEŠENIE XETIS - INŠTALAČNÝ RÁM FR 5350 XETIS

- len pre montáž sprchovacej plochy XETIS v úrovni podlahy
- veľkosti: 900 x 1200 mm, 1200 x 1200 mm a 1000 x 1800 mm (hliníkové profily je možné pre všetky menšie rozmery skrátiť)
- nožičky sú zvukovo izolované, optimálnej zvukovej izolácie podľa DIN 4109/A1 je možné dosiahnuť v kombinácii so zvukovo izolačným setom KALDEWEI DWS

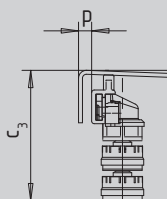


Special S

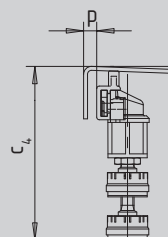
výšku je možné zmeniť len  
stavebnými úpravami



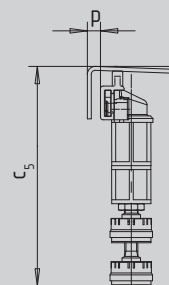
Nožičky I



Nožičky II



Nožičky III



Nožičky III+IV

Všetky nožičky sú súčasťou balenia!



Veľkosti a montážne výšky		900/1200	1200/1200	1000/1800
Vonkajšia dĺžka		910	1210	1010 mm
Vonkajšia šírka		1180	1180	1780 mm
Montážna výška (nie je nastaviteľná)	$c_1$	49	49	49 mm
Montážna výška nožičky I	$c_2$	63-77	63-77	63-77 mm
Montážna výška nožičky II	$c_3$	75-99	75-99	75-99 mm
Montážna výška nožičky III	$c_4$	97-131	97-131	97-131 mm
Montážna výška nožičky III+IV	$c_5$	131-164	131-164	131-164 mm
Vzdialenosť okraja sprchovacej vaničky od hrany rámu	$p$	10	10	10 mm

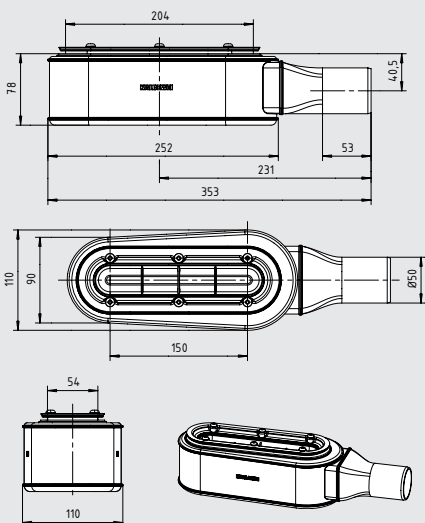
Inštalačný rám pre sprchovacie vaničky FR 5350 XETIS	Model č. Č. výrobu		EUR
pre XETIS	<b>5350</b> 530000290000	nastaviteľný do veľkosti max. 900 x 1200 mm	<b>230,00</b>
	<b>5350</b> 530000280000	nastaviteľný do veľkosti max. 1200 x 1200 mm	<b>267,00</b>
	<b>5350</b> 530000270000	nastaviteľný do veľkosti max. 1000 x 1800 mm	<b>344,00</b>

Prosíme vezmite na vedomie: od rozmeru 900 x 900 mm je potrebná stredová podpora. Odporúčame stredový podporný systém KALDEWEI MAS.

# MONTÁŽ

## XETIS INŠTALAČNÝ SET 1, 2 ALEBO 3

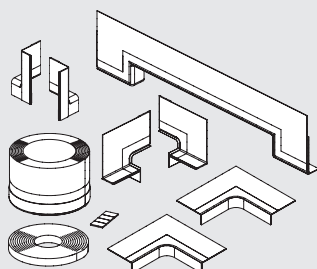
### Odtoková súprava KA 200



### Inštalačný nadstavec

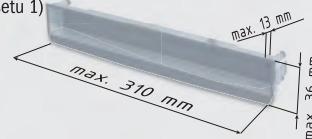


### XETIS tesniaci systém XDS



### Dizajnová krytka na vloženie obkladu

(súčasť inštalačného setu 1)

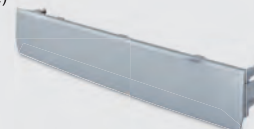


Č. výrobku  
687676260000

alebo

### Pochrómovaná dizajnová krytka vo vysokom lesku

(súčasť inštalačného setu 2)

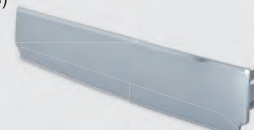


Č. výrobku  
687676270000

alebo

### Pochrómovaná dizajnová krytka vo vysokom lesku s lemom

(súčasť inštalačného setu 3)



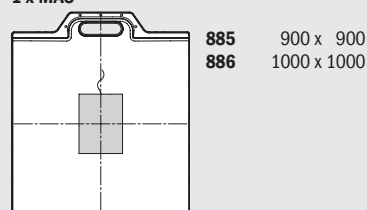
Č. výrobku  
687676370000

XETIS inštalačný set	Č. výrobku	EUR
<b>XETIS Inštalačný set 1</b> s dizajnovou krytkou na obloženie obsahuje odtokovú súpravu KA 200, tesniaci systém XETIS XDS, inštalačný nadstavec, dizajnovú krytku na obloženie	687676310000	• 492,00
alebo		
<b>XETIS Inštalačný set 2</b> s pochrómovanou dizajnovou krytkou vo vysokom lesku obsahuje odtokovú súpravu KA 200, tesniaci systém XETIS XDS, inštalačný nadstavec, pochrómovanú dizajnovú krytku vo vysokom lesku	687676320000	• 492,00
nebo		
<b>XETIS Inštalačný set 3</b> s pochrómovanou dizajnovou krytkou vo vysokom lesku s lemom obsahuje odtokovú súpravu KA 200, tesniaci systém XETIS XDS, inštalačný nadstavec, pochrómovanú dizajnovú krytku vo vysokom lesku s lemom	687676390000	• 492,00

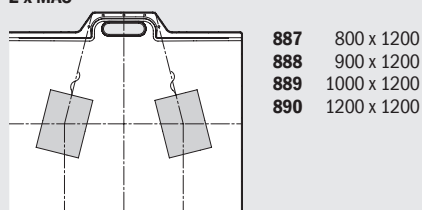
## XETIS - SYSTÉMOVÉ RIEŠENIE - STREDOVÝ PODPORNÝ SYSTÉM MAS 5305

### Počet a poloha:

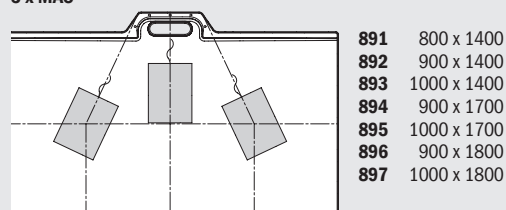
#### 1 x MAS



#### 2 x MAS



#### 3 x MAS



Stredový podporný systém MAS 5305	Č. výrobku	EUR
dĺžka 300 mm, šírka 240 mm výška: nastaviteľná od 48 do 135 mm Set pozostáva z: • 1 x horný klin s obojstranne lepiacimi páskami (nalepené) • 1 x dolný klin • 1 x drevená rukoväť (namontovaná) • 160 cm ťažná šnúrka (namontovaná) • 1 x adaptačná doska 40 mm • 1 x adaptačná doska 20 mm	688076530000	• 25,00

Na splnenie zvýšených požiadaviek DIN 4109 - Ochrana pred hlukom v pozemnom staviteľstve a VDI 4100/SST3 musí byť použitá zvuková izolácia XETIS, viď strana 314.

## MONTÁŽ

## NOHY K SPRCHOVACÍM VANIČKÁM

## Nohy k sprchovacím vaničkám Universal 5200

- 5 výškově nastavitelných skrutkovacích nožiček (96 až 141 mm a 141 až 186 mm)
- 2 otočné ramena a posuvný střed pro různé montážní situace
- nožičky jsou zvukově izolované, optimální zvukovou izolaci podle DIN 4109/A1 je možné dosáhnout v kombinaci se zvukově izolační sadou KALDEWEI DWS
- určené pro sprchovací vaničky s hloubkou 65 mm a více (do rozměru 900 x 900 mm)



Nohy k sprchovacím vaničkám	Model č. Č. výrobku	Množstvo	EUR
Nohy k sprchovacím vaničkám UNIVERSAL	<b>5200</b> 58437700000	1 ks	• 38,00

## STŘEDOVÉ PODPORNÉ SYSTÉMY

## Středový podporný systém MAS 5305

(pre SUPERPLAN, SUPERPLAN PLUS, DUSCHPLAN, CAYONOPLAN, ARRONDO, CORNEZZA, ZIRKON (35 a 65 mm), XETIS

Č. výrobku

EUR

**Odporúčame pre inštalačné rámy FR 5300 FLEX PLUS a FR 5300 FLEX a systém ESR pre montáž v úrovni podlahy pre sprchovacie vaničky s rozmerom väčším ako 900 mm.**

dĺžka 300 mm, šírka 240 mm  
výška: nastaviteľná od 48 do 135 mm  
Set pozostáva z:

- 1 x horný klin s obojstranne lepiacimi páskami (nalepené)
- 1 x dolný klin
- 1 x drevená rukoväť (namontovaná)
- 160 cm ťažná šnúrka (namontovaná)
- 1 x adaptačná doska 40 mm
- 1 x adaptačná doska 20 mm



688076530000

• 25,00

## Středový podporný systém MAS 5315 pre CONOFLAT

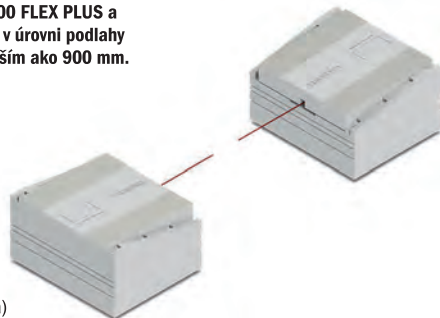
Č. výrobku

EUR

**Odporúčame pre inštalačné rámy FR 5300 FLEX PLUS a FR 5300 FLEX a systém ESR pre montáž v úrovni podlahy pre sprchovacie vaničky s rozmerom väčším ako 900 mm.**

výška: nastaviteľná od 50 do 137 mm  
Set pozostáva z:

- 2 x horný klin pre sprchovacie vaničky od 1500 x 800 mm s obojstranne lepiacimi páskami (nalepené)
- 2 x horný klin pre sprchovacie vaničky do 1400 x 1000 mm s obojstranne lepiacimi páskami (nalepené)
- 2 x dolný klin
- 2 x drevená rukoväť (namontovaná)
- 2 x 160 cm ťažná šnúrka (namontovaná)
- 2 x adaptačná doska 10 mm
- 2 x adaptačná doska 20 mm
- 2 x adaptačná doska 40 mm



688076990000

• 54,00

**Prosíme vezmite na vedomie: pri sprchovacích vaničkách, väčších ako 900 x 900 mm, inštalovaných pomocou inštalačných rámov, je potrebná stredová podpora. Odporúčame použitie stredového podporného systému MAS.**

## VAŇOVÉ KOTVY

	Č. výrobku		EUR
zvukovo izolovaná, set 2 ks	687675130000	1 set	• 24,00/sada

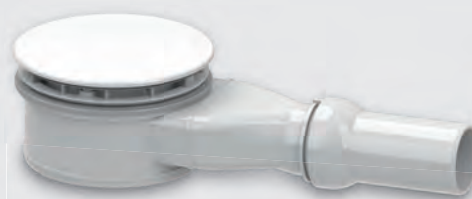


## ODTOKOVÁ TECHNIKA

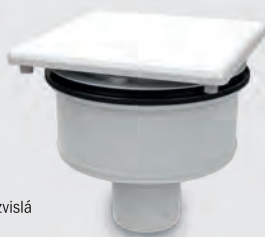
## ODTOKOVÉ SÚPRAVY KA 120 A KA 125

KALDEWEI KA 120  
model 4091

- patentovaná odtoková súprava KA 120
- prietoková kapacita: 0,85 l/s (namerané podľa STN EN 274)
- smaltovaný kryt odtoku v rovine sprchovacej vaničky
- spĺňa požiadavky STN EN 274 (potvrdené TÜV Rheinland)
- ľahké čistenie

KALDEWEI KA 125  
model 4096

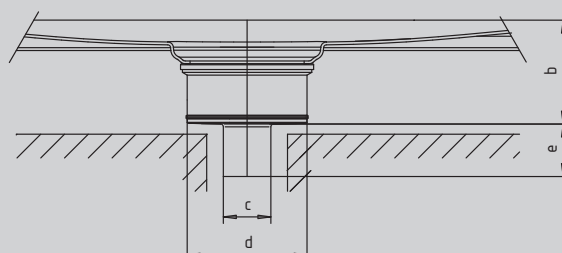
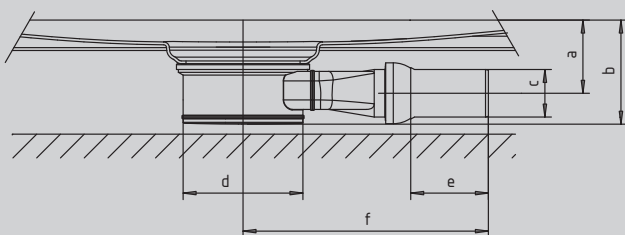
- patentovaná odtoková súprava KA 125
- prietoková kapacita: 0,85 l/s (namerané podľa STN EN 274)
- smaltovaný kryt odtoku v rovine sprchovacej vaničky
- spĺňa požiadavky STN EN 274 (potvrdené TÜV Rheinland)
- ľahké čistenie

KALDEWEI KA 120 zvislá  
model 4093

- patentovaná odtoková súprava KA 120 zvislá
- prietoková kapacita: 1,4 l/s (namerané podľa STN EN 274)
- smaltovaný kryt odtoku v rovine sprchovacej vaničky
- spĺňa požiadavky STN EN 274 (potvrdené TÜV Rheinland)
- ľahké čistenie

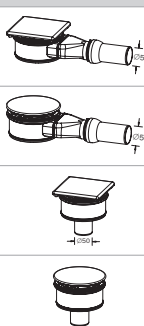

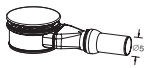


KALDEWEI KA 125 zvislá  
model 4098

- patentovaná odtoková súprava KA 125 zvislá
- prietoková kapacita: 1,4 l/s (namerané podľa STN EN 274)
- smaltovaný kryt odtoku v rovine sprchovacej vaničky
- spĺňa požiadavky STN EN 274 (potvrdené TÜV Rheinland)
- ľahké čistenie



		KA 120	KA 125	KA 120 zvislá	KA 125 zvislá
		4091	4096	4093	4098
Pripojovacia výška odtokovej súpravy	a	76	76	49	49 mm
Celková montážna výška (výška sprchovacej vaničky s odtokovou súpravou)	b	107	109	107	109 mm
Priemer pripojovacej rúrky	c	50	50	50	50 mm
Vonkajší priemer tela odtokovej súpravy	d	130	130	130	130 mm
Dĺžka pripojovacej rúrky (je možné skrátiť)	e	82	82	55	55 mm
Vzdialenosť medzi osou pripojovacej súpravy a koncom pripojovacej rúrky	f	260	260	-	-

Odporúčame použiť spätnú klapku v odpadnom potrubí. Požadovaná montážna výška môže vyžadovať vyhlbenie v podlahe.

Odtokové súpravy	Model č. Č. výrobku		Skupina farieb			EUR
			Alpská biela (I)	Sanitárne farby (II, III)	Coord. Colours (IV)	
Odtoková súprava KA 120 prietoková kapacita: 0,85 l/s (namerané podľa STN EN 274)	<b>4091</b> 68777070xxxx		• 157,00	• 204,00	• 157,00	
Odtoková súprava KA 125 prietoková kapacita: 0,85 l/s (namerané podľa STN EN 274)	<b>4096</b> 68971060xxxx		• 157,00	• 204,00	• 157,00	
Odtoková súprava KA 120 zvislá prietoková kapacita: 1,4 l/s (namerané podľa STN EN 274)	<b>4093</b> 68777078xxxx		• 194,00	• 252,00	• 194,00	
Odtoková súprava KA 125 zvislá prietoková kapacita: 1,4 l/s (namerané podľa STN EN 274)	<b>4098</b> 68971062xxxx		• 194,00	• 252,00	• 194,00	

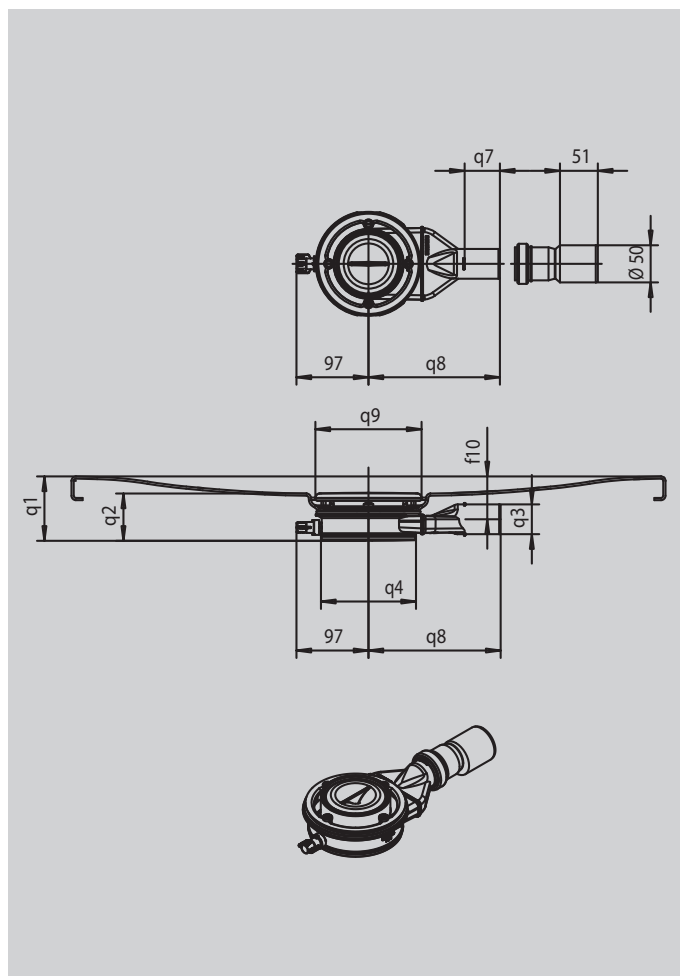
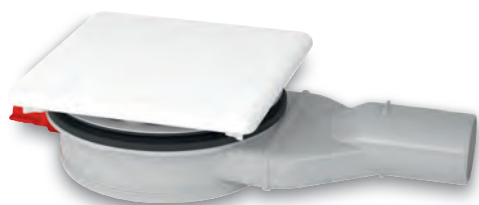


## ODTOKOVÁ TECHNIKA

## ODTOKOVÁ SÚPRAVA KA 120 PLOCHÁ

## ODTOKOVÁ SÚPRAVA KA 120 PLOCHÁ

- kompletná súprava so smaltovaným krytom odtoku
- špeciálne nevrhnutá pre nízke montážne výšky - optimálna pri renováciách
- univerzálne použiteľné vďaka pripojeniu pre presakujúcu vodu a adaptéru na príslušenstvo (DN 50)
- výška vodného uzáveru 30 mm



4101

Pripojovacia výška odtokovej súpravy	f10	Hĺbka sprchovacej vaničky** +35 mm
Celková montážna výška (výška sprchovacej vaničky s odtokovou súpravou)	q1	Hĺbka sprchovacej vaničky** +63 mm
Stavebná výška	q2	63 mm
Priemer pripojovacej rúrky	q3	40 mm
Vonkajší priemer tela odtokovej súpravy	q4	128 mm
Dĺžka pripojovacej rúrky (je možné skrátiť)	q7	48 mm
Vzdialenosť osí odtokovej súpravy a konca pripojovacej rúrky	q8	177 mm
Vonkajší rozmer krytu odtoku	q9	143 mm

Odporúčame použiť v odpadnom potrubí spätnú klapku. Požadovaná montážna výška môže vyžadovať vyhlbenie v podlahe.

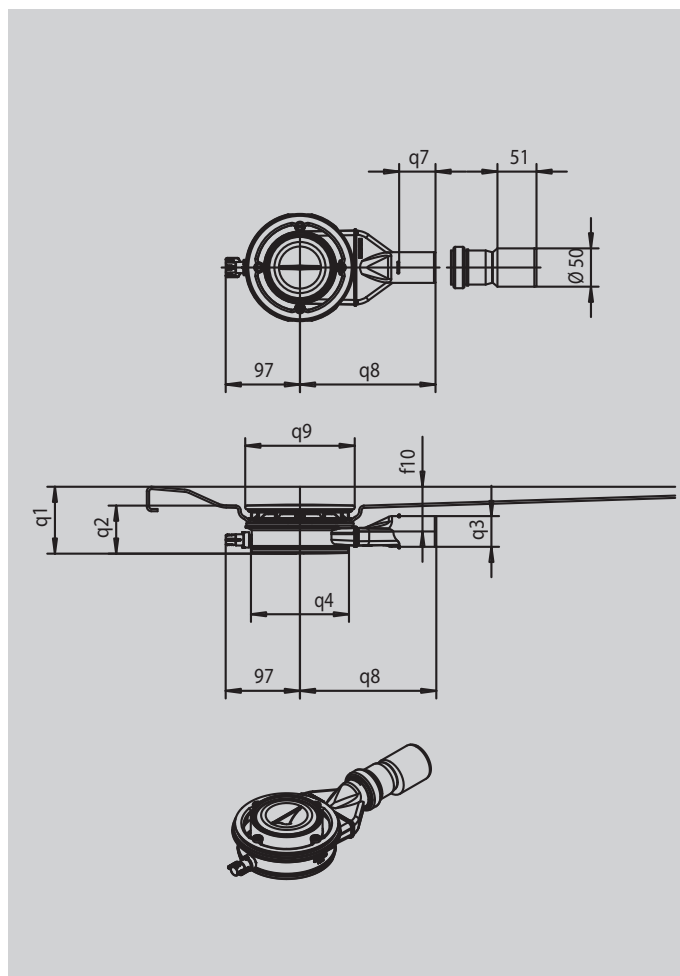
Odtoková súprava KA 120 plochá	Model č. Č. výrobku	Skupina farieb			EUR
		Alpská biela (I)	Sanitárne farby (II, III)	Coord. Colours (IV)	
Odtoková súprava KA 120 plochá	<b>4101</b> 68777250xxxx	• 194,00	• 252,00	• 194,00	

## ODTOKOVÁ TECHNIKA

## ODTOKOVÁ SÚPRAVA KA 125 PLOCHÁ

## ODTOKOVÁ SÚPRAVA KA 125 PLOCHÁ

- kompletná súprava so smaltovaným krytom odtoku
- špeciálne nevrhnutá pre nízke montážne výšky - optimálna pri renováciách
- univerzálne použiteľné vďaka pripojeniu pre presakujúcu vodu a adaptéru na príslušenstvo (DN 50)
- výška vodného uzáveru 30 mm



4102

Pripojovacia výška odtokovej súpravy	f10	Hĺbka sprchovacej vaničky** +35 mm
Celková montážna výška (výška sprchovacej vaničky s odtokovou súpravou)	q1	Hĺbka sprchovacej vaničky** +63 mm
Stavebná výška	q2	63 mm
Priemer pripojovacej rúrky	q3	40 mm
Vonkajší priemer tela odtokovej súpravy	q4	128 mm
Dĺžka pripojovacej rúrky (je možné skrátiť)	q7	48 mm
Vzdialenosť osi odtokovej súpravy a konca pripojovacej rúrky	q8	177 mm
Vonkajší rozmer krytu odtoku	q9	143 mm

Odporúčame použiť v odpadnom potrubí spätnú klapku. Požadovaná montážna výška môže vyžadovať vyhlbenie v podlahe.

Odtoková súprava KA 125 plochá	Model č. Č. výrobku	Skupina farieb			EUR
		Alpská biela (I)	Sanitárne farby (II, III)	Coord. Colours (IV)	
Odtoková súprava KA 125 plochá	<b>4102</b> 68777300xxxx	• 194,00	• 252,00	• 194,00	



## ODTOKOVÁ TECHNIKA

## ODTOKOVÉ SÚPRAVY KA 90 SO SMALTOVANÝM KRYTOM ODTOKU

**KALDEWEI KA 90 štandardná, model 4045**

- patentovaná odtoková technika
- prietoková kapacita: 0,65 l/s (namerané podľa STN EN 274)
- spĺňa požiadavky STN EN 274\* - výška vodného uzáveru 50 mm
- priemer pripojovacej rúrky 50 mm

**KALDEWEI KA 90 ultra plochá, model 4449**

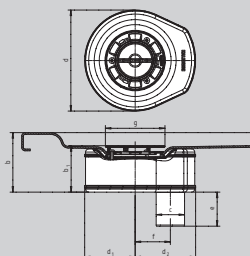
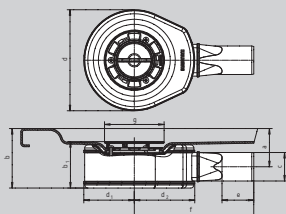
- patentovaná odtoková technika
- prietoková kapacita: 0,5 l/s (namerané podľa STN EN 274)
- nespĺňa požiadavky STN EN 274 - výška vodného uzáveru 30 mm
- priemer pripojovacej rúrky 40 mm

**KALDEWEI KA 90 extra plochá, model 4049**

- patentovaná odtoková technika
- prietoková kapacita: 0,6 l/s (namerané podľa STN EN 274)
- nespĺňa požiadavky STN EN 274 - výška vodného uzáveru 30 mm
- priemer pripojovacej rúrky 50 mm

**KALDEWEI KA 90 zvislá, model 4053**

- patentovaná odtoková technika
- prietoková kapacita: 1,2 l/s (namerané podľa STN EN 274)
- spĺňa požiadavky STN EN 274\* - výška vodného uzáveru 50 mm
- priemer pripojovacej rúrky 50 mm



		KA 90 štandardná 4045	KA 90 extra plochá 4049	KA 90 ultra plochá 4449	KA 90 zvislá 4053
Pripojovacia výška odtokovej súpravy	a	hĺbka vaničky** + 42,5 mm	hĺbka vaničky** + 37 mm	hĺbka vaničky** + 31 mm	-
Výška sprchovacej vaničky s odtokovou súpravou	b	hĺbka vaničky** + 80 mm	hĺbka vaničky** + 69 mm	hĺbka vaničky** + 60 mm	hĺbka vaničky** + 80 mm
Stavebná výška	b <sub>1</sub>	81 mm	70 mm	61 mm	81 mm
Priemer pripojovacej rúrky	c	50 mm	50 mm	40 mm	50 mm
Vonkajšie rozmery	d; d <sub>1</sub> ; d <sub>2</sub>	180; 90; 107 mm	180; 90; 107 mm	180; 90; 107 mm	180; 90; 107 mm
Dĺžka pripojovacej rúrky (možné skrátiť)	e	55 mm	50 mm	50 mm	60 mm
Vzdialenosť osy odpadovej súpravy a pripojovacej rúrky	f	210 mm	198 mm	198 mm	60 mm
Vonkajší priemer krytu odtoku	g	105 mm	105 mm	105 mm	105 mm

\*\*Hĺbka sprchovacej vaničky zodpovedá rozmeru „c“ príslušnej sprchovacej vaničky. Pri plánovaní vezmite do úvahy pokyny, uvedené v motážnom návode. Nájdete je na [www.kaldewei.cz](http://www.kaldewei.cz).

\*potvrdené TÜV Rheinland

## ODTOKOVÁ TECHNIKA

## ODTOKOVÉ SÚPRAVY KA 90 S POCHRÓMOVANÝM KRYTOM ODTOKU

**KALDEWEI KA 90 štandardná, model 4047**

- patentovaná odtoková technika
- prietoková kapacita: 0,9 l/s (namerané podľa STN EN 274)
- spĺňa požiadavky STN EN 274\* - výška vodného uzáveru 50 mm
- priemer pripojovacej rúrky 50 mm

**KALDEWEI KA 90 ultra plochá, model 4451**

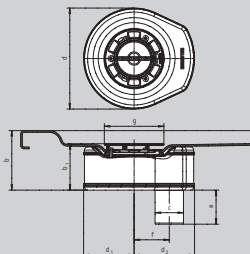
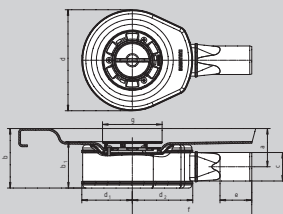
- patentovaná odtoková technika
- prietoková kapacita: 0,8 l/s (namerané podľa STN EN 274)
- nespĺňa požiadavky STN EN 274 - výška vodného uzáveru 30 mm
- priemer pripojovacej rúrky 40 mm

**KALDEWEI KA 90 extra plochá, model 4051**

- patentovaná odtoková technika
- prietoková kapacita: 0,8 l/s (namerané podľa STN EN 274)
- nespĺňa požiadavky STN EN 274 - výška vodného uzáveru 30 mm
- priemer pripojovacej rúrky 50 mm

**KALDEWEI KA 90 zvislá, model 4055**

- patentovaná odtoková technika
- prietoková kapacita: 1,4 l/s (namerané podľa STN EN 274)
- spĺňa požiadavky STN EN 274\* - výška vodného uzáveru 50 mm
- priemer pripojovacej rúrky 50 mm



		<b>KA 90 štandardná</b>	<b>KA 90 extra plochá</b>	<b>KA 90 ultra plochá</b>	<b>KA 90 zvislá</b>
		<b>4047</b>	<b>4051</b>	<b>4451</b>	<b>4055</b>
Pripojovacia výška odtokovej súpravy	a	hĺbka vaničky** + 42,5 mm	hĺbka vaničky** + 37 mm	hĺbka vaničky** + 31 mm	-
Výška sprchovacej vaničky s odtokovou súpravou	b	hĺbka vaničky** + 80 mm	hĺbka vaničky** + 69 mm	hĺbka vaničky** + 60 mm	hĺbka vaničky** + 80 mm
Stavebná výška	b <sub>1</sub>	81 mm	70 mm	61 mm	81 mm
Priemer pripojovacej rúrky	c	50 mm	50 mm	40 mm	50 mm
Vonkajšie rozmery	d; d <sub>1</sub> ; d <sub>2</sub>	180; 90; 107 mm	180; 90; 107 mm	180; 90; 107 mm	180; 90; 107 mm
Dĺžka pripojovacej rúrky (možné skrátiť)	e	55 mm	50 mm	50 mm	60 mm
Vzdialenosť osy odpadovej súpravy a pripojovacej rúrky	f	210 mm	198 mm	198 mm	62 mm
Vonkajší priemer krytu odtoku	g	105 mm	105 mm	105 mm	105 mm

\*\*Hĺbka sprchovacej vaničky zodpovedá rozmeru „c“ príslušnej sprchovacej vaničky. Pri plánovaní vezmite do úvahy pokyny, uvedené v motážnom návode. Nájdete je na [www.kaldewei.cz](http://www.kaldewei.cz)

\*potvrdené TÜV Rheinland

## ODTOKOVÁ TECHNIKA

## ODTOKOVÉ SÚPRAVY KA 90

Odtokové súpravy	Model č. Č. výrobku	EUR		
Odtoková súprava KA 90, pochrómovaný kryt odtoku, prietoková kapacita: 0,9 l/s (namerané podľa STN EN 274), spĺňa požiadavky STN EN 274 (výška vodného uzáveru 50 mm)	<b>4047</b> 687740470999	• 101,00		
Odtoková súprava KA 90 extra plochá, pochrómovaný kryt odtoku, prietoková kapacita: 0,8 l/s (namerané podľa STN EN 274), nespĺňa požiadavky STN EN 274 (výška vodného uzáveru 30 mm)	<b>4051</b> 687740510999	• 123,00		
Odtoková súprava KA 90 ultra plochá, pochrómovaný kryt odtoku, prietoková kapacita: 0,8 l/s (namerané podľa STN EN 274), nespĺňa požiadavky STN EN 274 (výška vodného uzáveru 30 mm)	<b>4451</b> 687744510999	• 123,00		
Odtoková súprava KA 90 zvislá, pochrómovaný kryt odtoku, prietoková kapacita: 1,4 l/s (namerané podľa STN EN 274), spĺňa požiadavky STN EN 274 (výška vodného uzáveru 50 mm)	<b>4055</b> 687740550999	• 137,00		
Odtokové súpravy KA 90 so smaltovaným krytom odtoku	Model č. Č. výrobku	Skupina farieb Alpská biela(I) Sanitárne farby(II,III) Coord.Colours(IV) EUR		
Odtoková súprava KA 90 so smaltovaným krytom odtoku, prietoková kapacita: 0,65 l/s (namerané podľa STN EN 274), spĺňa požiadavky STN EN 274 (výška vodného uzáveru 50 mm)	<b>4045</b> 68774045xxxx	• 136,00	• 177,00	• 136,00
Odtoková súprava KA 90 extra plochá so smaltovaným krytom odtoku, prietoková kapacita: 0,6 l/s (namerané podľa STN EN 274), nespĺňa požiadavky STN EN 274 (výška vodného uzáveru 30 mm)	<b>4049</b> 68774049xxxx	• 168,00	• 218,00	• 168,00
Odtoková súprava KA 90 ultra plochá so smaltovaným krytom odtoku, prietoková kapacita: 0,5 l/s (namerané podľa STN EN 274), nespĺňa požiadavky STN EN 274 (výška vodného uzáveru 30 mm)	<b>4449</b> 68774449xxxx	• 168,00	• 218,00	• 168,00
Odtoková súprava KA 90 zvislá so smaltovaným krytom odtoku, prietoková kapacita: 1,2 l/s (namerané podľa STN EN 274), spĺňa požiadavky STN EN 274 (výška vodného uzáveru 50 mm)	<b>4053</b> 68774053xxxx	• 185,00	• 241,00	• 185,00
S KALDEWEI SECURE PLUS				
Odtoková súprava KA 90 so smaltovaným krytom odtoku, prietoková kapacita: 0,65 l/s (namerané podľa STN EN 274), spĺňa požiadavky STN EN 274 (výška vodného uzáveru 50 mm)	<b>4045</b> 687740452xxx			• 168,00
Odtoková súprava KA 90 extra plochá so smaltovaným krytom odtoku, prietoková kapacita: 0,6 l/s (namerané podľa STN EN 274), nespĺňa požiadavky STN EN 274 (výška vodného uzáveru 30 mm)	<b>4049</b> 687740492xxx			• 199,00
Odtoková súprava KA 90 ultra plochá so smaltovaným krytom odtoku, prietoková kapacita: 0,5 l/s (namerané podľa STN EN 274), nespĺňa požiadavky STN EN 274 (výška vodného uzáveru 30 mm)	<b>4449</b> 687744492xxx			• 199,00
Odtoková súprava KA 90 zvislá so smaltovaným krytom odtoku, prietoková kapacita: 1,2 l/s (namerané podľa STN EN 274), spĺňa požiadavky STN EN 274 (výška vodného uzáveru 50 mm)	<b>4053</b> 687740532xxx			• 217,00

## ODTOKOVÁ SÚPRAVA KA 200



prietoková kapacita: 1,0 l/s (namerané podľa STN EN 274)  
Dodáva sa s inštalacným setom 1,2 alebo 3 (viď strana 307).

## SÍTKO NA ZACHYTÁVANIE VLASOV

- pre KA 90 a KA 120/125 s prívodom alebo bez prívodu presakujúcej vody

Sítka na zachytávanie vlasov	Model č. Č. výrobku	EUR		
pre modely 4047, 4051, 4451, 4055, 4048, 4052, 4452, 4056 	687740420000			• 11,00
Sítka na zachytávanie vlasov	Model č. Č. výrobku			
pre modely 4091, 4096, 4093, 4098, 4092, 4094, 4097, 4099 	687771100000			• 11,00

## ODTOKOVÁ TECHNIKA

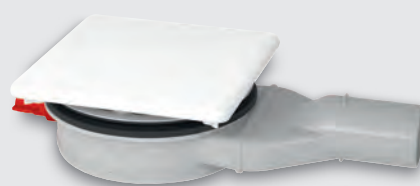
## ODTOKOVÉ SÚPRAVY KA 120 PRE SYSTÉM ESR PRE MONTÁŽ V ÚROVNI PODLAHY - CONOFLAT



KALDEWEI KA 120  
model 4092



KALDEWEI KA 120 zvislá  
model 4094



KALDEWEI KA 120 plochá  
model 4101

Použitie len v kombinácii so systémom ESR pre montáž v úrovni podlahy. Odtokové súpravy pre systém ESR pre montáž v úrovni podlahy nájdete na strane 340.

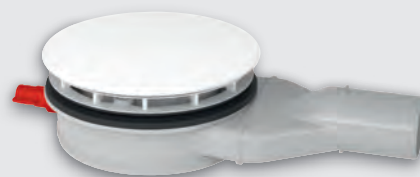
## ODTOKOVÉ SÚPRAVY KA 125 PRE SYSTÉM ESR PRE MONTÁŽ V ÚROVNI PODLAHY - SUPERPLAN PLUS



KALDEWEI KA 125  
model 4097



KALDEWEI KA 125 zvislá  
model 4099



KALDEWEI KA 125 plochá  
model 4102

Použitie len v kombinácii so systémom ESR pre montáž v úrovni podlahy. Odtokové súpravy pre systém ESR pre montáž v úrovni podlahy nájdete na strane 340.

## ODTOKOVÉ SÚPRAVY KA 90 PRE ESR V ÚROVNI PODLAHY S PRIPOJENÍM K ODPADU



KALDEWEI KA 90 štandardná  
model 4046 so smaltovanou  
krytkou odtoku



KALDEWEI KA 90 štandardná  
model 4048 s pochrómovanou  
krytkou odtoku



KALDEWEI KA 90 extra plochá  
model 4050 so smaltovanou  
krytkou odtoku



KALDEWEI KA 90 extra plochá  
model 4052 s pochrómovanou  
krytkou odtoku



KALDEWEI KA 90 ultra plochá  
model 4450 so smaltovanou  
krytkou odtoku



KALDEWEI KA 90 ultra plochá  
model 4452 s pochrómovanou  
krytkou odtoku



KALDEWEI KA 90 zvislá  
model 4054 so smaltovanou  
krytkou odtoku



KALDEWEI KA 90 zvislá  
model 4056 s pochrómovanou  
krytkou odtoku


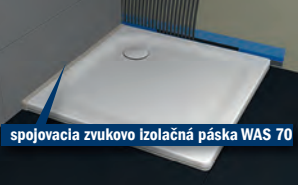
Použitie len v kombinácii so systémom ESR pre montáž v úrovni podlahy. Odtokové súpravy pre systém ESR pre montáž v úrovni podlahy nájdete na strane 342-344.

## SILENCE PLUS

## AKUSTICKÉ PODLOŽKY

	Č. výrobku		EUR
<b>Tlmiaci set pre sprchovacie vaničky DW-ADS</b> Set pozostáva zo 4 tlmiacich dosiek 250 x 250 mm	687675720000		• 35,00

## ZVUKOVO IZOLAČNÝ SET PRE SPRCHOVACIE VANIČKY

	Č. výrobku		EUR
<b>Zvukovo izolačný set pre sprchovacie vaničky DWS</b> Zvukovo izolačný set pre sprchovacie vaničky, pozostáva z: <ul style="list-style-type: none"> <li>• 2 x vaňová kotva, zvukovo izolovaná</li> <li>• 1 x spojovacia zvukovo izolačná páska WAS 70</li> <li>• 1 x montážna zvukovo izolačná páska WES 130</li> <li>• 4 x tlmiaca doska</li> <li>• 1 x montážny návod</li> </ul> <b>Spĺňa v kombinácii so špeciálnymi zvukovo izolačnými nohami k vaničkám KALDEWEI požiadavky DIN 4109/A1.</b> 	687675600000		• 95,00
<b>Spojovacia zvukovo izolačná páska WAS 70</b>	Č. výrobku	<b>Rozmery</b> m	EUR
<ul style="list-style-type: none"> <li>• 1 x spojovacia zvukovo izolačná páska WAS 70</li> <li>• 1 x montážny návod</li> </ul> 	687676030000	3,30	• 30,00
	687676040000	10,00	• 78,00



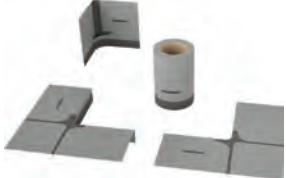
## CERTIFIKOVANÉ RIEŠENIE ZVUKOVEJ IZOLÁCIE PRE XETIS

	Č. výrobku		EUR
<b>Certifikované riešenie zvukovej izolácie podľa DIN 4109 – Ochrana pred hlukom v pozemnom stavitelstve a VDI 4100</b>			
<b>Príplatok za protihlukové prevedenie</b> Pre splnenie zvýšených požiadaviek podľa DIN 4109 – Ochrana pred hlukom v pozemnom stavitelstve a VDI 4100/SST 3 musí byť okrem doplnkového setu XETIS Plus a inštaláčného rámu FR 5350 XETIS objednaná sprchovacia plocha v prevedení SAD.			87,00
<b>Doplnkový set Xetis Plus</b>	Č. výrobku		EUR
6,25 m spojovacia zvukovo izolačná páska WAS 2 x zvukovo izolačné podložky pre upevňovací uholník 1 x montážny návod 	687676360000		• 40,00

## WATERPROOF

## TESNIACI SET PRE MONTÁŽ V ÚROVNI PODLAHY

- jednoduchý a bezpečný - tesniaci systém z jednej ruky
- jednoduchá montáž vďaka rohovým prvkom, ktoré sú perfektne prispôbené polomerom sprchovacích vaničiek KALDEWEI
- kompletné riešenie pre úplné a bezpečné utesnenie vaničiek, inštalovaných v úrovni podlahy, prakticky pri všetkých štandardných stavebných situáciách
- systémové tesnenie - tesniaci set je prispôbený rôznym tesniacim zložkám používaným v stavebnej chémii

Tesniaci set pre sprchovacie vaničky, inštalované v úrovni podlahy	Č. výrobku	Rozmery m	EUR
1 x vaňová tesniacia páska 6,2 m 2 x rohový prvok k stene 4 x multifunkčný rohový prvok 1 x montážny návod 	689720490000	6,2 m	• 145,00
<b>Tesniaci set pre sprchovacie vaničky, inštalované v úrovni podlahy - páňuholník</b> 1 x vaňová tesniacia páska 5,0 m 1 x rohový prvok k stene 4 x multifunkčný rohový prvok 1 x montážny návod 	689720500000	5,0 m	• 145,00
<b>Tesniaci set pre sprchovacie vaničky, inštalované v úrovni podlahy - štvrtkruh</b> 1 x vaňová tesniacia páska 6,2 m 1 x rohový prvok k stene 2 x multifunkčný rohový prvok 1 x montážny návod 	689720510000	6,2 m	• 145,00

## TESNIACI SET FLEX

- jednoduchý a bezpečný komplexný tesniaci systém
- univerzálne riešenie pre vane a sprchovacie vaničky, ktoré nie sú inštalované v úrovni podlahy
- jednoduchá montáž vďaka rohovým prvkom, ktoré sú perfektne prispôbené polomeru sprchovacích vaničiek KALDEWEI
- prefabrikované tesniacie prvky je možné namontovať do rohu aj do kory
- systémové tesnenie - tesniaci set je prispôbený rôznym tesniacim zložkám používaným v stavebnej chémii



Tesniaci set FLEX	Č. výrobku	Rozmery m	EUR
1 x vaňová tesniacia páska 5,0 m, 2 x rohový prvok, 1 x montážny návod	689720520000	5,0 m	• 49,00

## TESNIACI MATERIÁL

- jednoduchý a bezpečný - tesniaci systém z jednej ruky
- univerzálne riešenie pre vane i sprchovacie vaničky
- jednoduchá montáž vďaka rohovým prvkom, ktoré sú perfektne prispôbené polomeru sprchovacích vaničiek KALDEWEI
- flexibilne kombinovateľný podľa montážnej situácie
- systémové tesnenie - tesniaci set je prispôbený rôznym tesniacim zložkám používaným v stavebnej chémii

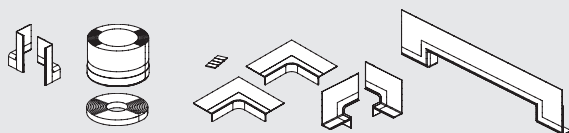


Tesniaci materiál	Č. výrobku	Množstvo	EUR
KALDEWEI vaňová tesniacia páska	584471750000	25 m	• 118,00
KALDEWEI multifunkčný rohový prvok	584471770000	10 ks	• 220,00
KALDEWEI rohový prvok k stene	584471760000	10 ks	• 133,00

## REZUODOLNÁ PÁSKA

	Č. výrobku	EUR
<b>Rezuodolná páska 4,6 m</b> pre sprchovacie vaničky ≤ 1000 x 1200 mm	689720570000	• 64,00
<b>Rezuodolná páska 6,6 m</b> pre sprchovacie vaničky > 1000 x 1200 mm	689720580000	• 92,00

## XETIS TESNIACI SYSTÉM XDS





## POVRCHOVÉ ÚPRAVY

## ANTISLIP A CELOPLOŠNÝ ANTISLIP

## pre sprchovacie vaničky a smaltované sprchovacie plochy KALDEWEI

- v bodoch nanosený, štruktúrovaný povrch
- s celoplošným antislipom sú dostupné sprchovacie vaničky CAYONOPLAN, CONOFLAT, DUSCHPLAN (nie je možné dodať pri skupine farieb IV), SCONA, SUPERPLAN, SUPERPLAN PLUS a XETIS
- presnú polohu antislipu/celoplošného antislipu pri jednotlivých modeloch nájdete na [www.kaldewei.cz](http://www.kaldewei.cz)

Protišmykové úpravy antislip a celoplošný antislip významne zvyšujú istotu pri pohybe v sprchovacej vaničke. Odporúčame ich hlavne pre deti a staršie alebo menej pohyblivé osoby a pre ubytovacie zariadenia.

Antislip a celoplošný antislip, ktorých základom je kremičitý piesok, sú pevne spojené so smaltovaným povrchom sprchovacích vaničiek vďaka výpalu pri teplote nad 800°C. Vynikajú mimoriadnou trvanlivosťou a ľahkou údržbou. Antislip a celoplošný antislip sú vždy biele, bez ohľadu na farbu sprchovacej vaničky. Výnimku tvoria ploché sprchovacie vaničky (hĺbka ≤ 6 cm) v čiernej farbe alebo vo farbách Coordinated Colours (skupina farieb IV), pri ktorých je antislip alebo celoplošný antislip vo farbe vaničky.

## TÜV Rheinland potvrdzuje nasledujúce vlastnosti antislipu a celoplošného antislipu KALDEWEI:

- klasifikačnú skupinu **B** pre mokré povrchy, po ktorých sa chodí bosou nohou (požiadavky STN 725191)
- klasifikačnú skupinu **R 10** pre pracovné priestory a plochy so zvýšeným nebezpečenstvom pošmyknutia (požiadavky STN 725191)



Príplatok za antislip/celoplošný antislip	Skupina farieb			EUR
	Alpská biela (I)	Sanitárne farby (II, III)	Coord. Colours (IV)	
Antislip pre sprchovacie vaničky/smaltované sprchovacie plochy	123,00	123,00	123,00	123,00
Celoplošný antislip pre sprchovacie vaničky/smaltované sprchovacie plochy	248,00	248,00	248,00	248,00

## PRÍKLADY DIZAJNU A UMIESTNENIA ANTISLIPU/CELOPLOŠNÉHO ANTISLIPU NA SPRCHOVACÍCH VANIČKÁCH A SMALTOVANÝCH SPRCHOVACÍCH PLOCHÁCH

## ANTISLIP

## CELOPLOŠNÝ ANTISLIP

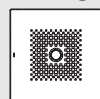
ARRONDO					
	900 x 900	1000 x 1000			
CAYONOPLAN					
	900 x 900	900 x 1200	900 x 900	900 x 1200	
	CONOFLAT				
		900 x 900	900 x 1200	900 x 900	900 x 1200
CORNEZZA					
	900 x 900	1000 x 1000			
DUSCHPLAN					
	900 x 900	900 x 1200			
DUSCHPLAN					
	750 x 1400	1000 x 1400	750 x 1400	1000 x 1400	
SANIDUSCH					
	900 x 900	800 x 1200			

Rozmery antislipu a celoplošného antislipu sú uvedené v technických informáciách na stranách jednotlivých výrobkov.

## POVRCHOVÉ ÚPRAVY

## PRÍKLADY DIZAJNU A UMIESTNENIA ANTISLIPU/CELOPLOŠNÉHO ANTISLIPU NA SPRCHOVACÍCH VANIČKÁCH A SMALTOVANÝCH SPRCHOVACÍCH PLOCHÁCH

## ANTISLIP



900 x 900

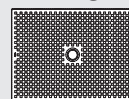


900 x 1200

## CELOPLOŠNÝ ANTISLIP



900 x 900

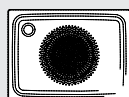


900 x 1200

SCONA



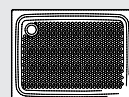
900 x 900



900 x 1200

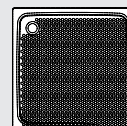


900 x 900

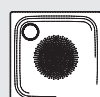


900 x 1200

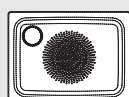
SUPERPLAN



1200 x 1200



900 x 900



900 x 1200

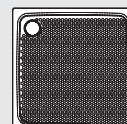


900 x 900

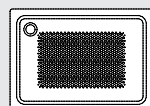


900 x 1200

SUPERPLAN PLUS



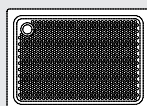
1200 x 1200 / 1500 x 1500



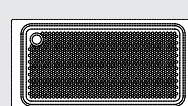
1000 x 1400



900 x 1800

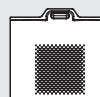


1000 x 1400



900 x 1800

SUPERPLAN

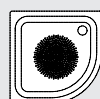


1000 x 1000



1000 x 1400

XETIS



900 x 900



800 x 1000

ZIRKON

Rozmery antislipu a celoplošného antislipu sú uvedené v technických informáciách na jednotlivých stranách výrobkov.



## POVRCHOVÉ ÚPRAVY

## KALDEWEI SECURE PLUS

## pre sprchovacie vaničky a smaltované sprchovacie plochy KALDEWEI

- celoplošne nanosený protišmykový smalt
- dostupný vo všetkých farbách Coordinated Colours Collection
- dostupný na všetkých modeloch sérií CAYONOPLAN, CONOFLAT, SUPERPLAN, SUPERPLAN PLUS, SCONA, XETIS

Povrchovou vrstvou SECURE PLUS sa otvára nová kapitola úpravy povrchu. Celoplošné smaltovanie je takmer neviditeľné, napriek tomu hmatateľne protišmykové. Významne zvyšuje istotu pri pohybe v sprchovacej vaničke. Odporúčame ho hlavne pre deti a staršie alebo menej pohyblivé osoby a pre ubytovacie zariadenia.

## TÜV Rheinland potvrdzuje nasledujúce vlastnosti KALDEWEI SECURE PLUS:

- klasifikačnú skupinu **B** pre mokré povrchy, po ktorých sa chodí bosou nohou (požiadavky STN 725191)
- klasifikačnú skupinu **R 10** pre pracovné priestory a plochy so zvýšeným nebezpečenstvom pošmyknutia (požiadavky STN 725191)



Príplatok za KALDEWEI SECURE PLUS	Č. výrobku	Skupina farieb	EUR Coord. Colours (IV)
KALDEWEI SECURE PLUS pre AVANTGARDE, série: CONOFLAT, SUPERPLAN PLUS, XETIS	xxxx.xxxx2xxx		<b>bez príplatku</b>
KALDEWEI SECURE PLUS pre AMBIENTE, série: SUPERPLAN, SCONA, SUPERPLAN s extra plochým polystyrénovým nosičom	xxxx.xxxx2xxx		<b>173,00</b>
KALDEWEI SECURE PLUS pre ADVANTAGE, série: CAYONOPLAN	xxxx.xxxx2xxx		<b>173,00</b>

KALDEWEI SECURE PLUS nie je možné kombinovať s Perl-Effektom.

Pri odtokových súpravách so smaltovaným krytom odtoku (KA 90, KA 120, KA 125) je potrebné objednať odtokovú súpravu v prevedení KALDEWEI SECURE PLUS!

Odtoková súprava KA 90 so smaltovaným krytom odtoku a s pripojením na odtok presakujúcej vody (pre systém ESR pre montáž v úrovni podlahy)	Model č. Č. výrobku	Skupina farieb	EUR Coord. Colours (IV)
<b>S KALDEWEI SECURE PLUS</b>			
Odtoková súprava KA 90 smaltovaný kryt odtoku s KALDEWEI SECURE PLUS	<b>4046</b> 687740462xxx		<b>• 168,00</b>
Odtoková súprava KA 90 extra plochá smaltovaný kryt odtoku s KALDEWEI SECURE PLUS	<b>4050</b> 687740502xxx		<b>• 199,00</b>
Odtoková súprava KA 90 ultra plochá smaltovaný kryt odtoku s KALDEWEI SECURE PLUS	<b>4450</b> 687744502xxx		<b>• 199,00</b>
Odtoková súprava KA 90 zvislá smaltovaný kryt odtoku s KALDEWEI SECURE PLUS	<b>4054</b> 687740542xxx		<b>• 217,00</b>

Odtoková súprava KA 120 pre CONOFLAT so smaltovaným krytom odtoku	Model č. Č. výrobku	Skupina farieb	EUR Coord. Colours (IV)
<b>KA 120</b> s KALDEWEI SECURE PLUS	<b>4091</b> 687770702xxx		<b>• 157,00</b>
<b>KA 120 zvislá</b> s KALDEWEI SECURE PLUS	<b>4093</b> 687770782xxx		<b>• 194,00</b>
<b>KA 120 plochá</b> s KALDEWEI SECURE PLUS	<b>4101</b> 687772502xxx		<b>• 194,00</b>
Odtoková súprava KA 120 pre CONOFLAT so smaltovaným krytom odtoku a s pripojením na odtok presakujúcej vody (pre systém ESR pre montáž v úrovni podlahy)	Model č. Č. výrobku	Skupina farieb	EUR Coord. Colours (IV)
<b>KA 120</b> s KALDEWEI SECURE PLUS	<b>4092</b> 687770712xxx		<b>• 157,00</b>
<b>KA 120 zvislá</b> s KALDEWEI SECURE PLUS	<b>4094</b> 687770772xxx		<b>• 194,00</b>
<b>KA 120 plochá</b> s KALDEWEI SECURE PLUS	<b>4101</b> 687772502xxx		<b>• 194,00</b>
Odtoková súprava KA 125 pre SUPERPLAN PLUS so smaltovaným krytom odtoku	Model č. Č. výrobku	Skupina farieb	EUR Coord. Colours (IV)
<b>KA 125</b> s KALDEWEI SECURE PLUS	<b>4096</b> 689710602xxx		<b>• 157,00</b>
<b>KA 125 zvislá</b> s KALDEWEI SECURE PLUS	<b>4098</b> 689710622xxx		<b>• 194,00</b>
<b>KA 125 plochá</b> s KALDEWEI SECURE PLUS	<b>4102</b> 687773002xxx		<b>• 194,00</b>

## POVRCHOVÉ ÚPRAVY

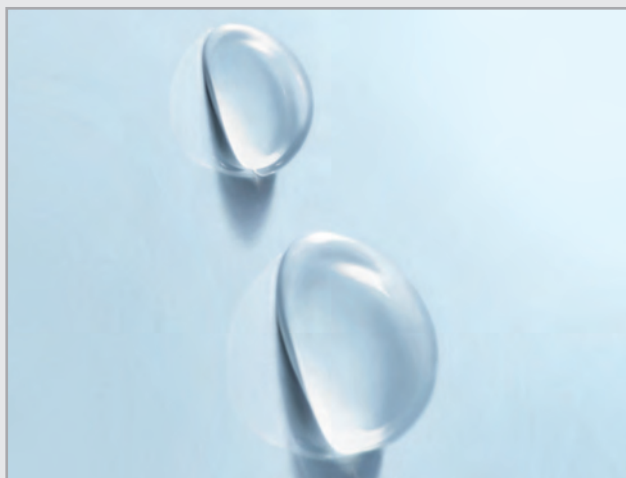
Odtoková súprava KA 125 pre SUPERPLAN PLUS so smaltovaným krytom odtoku a s pripojením na odtok presakujúcej vody (pre systém ESR pre montáž v úrovni podlahy)	Model č. Č. výrobku	Skupina farieb	EUR Coord. Colours (IV)
<b>KA 125</b> s KALDEWEI SECURE PLUS	<b>4097</b> 689710612xxx		• 157,00
<b>KA 125 zvislá</b> s KALDEWEI SECURE PLUS	<b>4099</b> 689710632xxx		• 194,00
<b>KA 125 plochá</b> s KALDEWEI SECURE PLUS	<b>4102</b> 687773002xxx		• 194,00

## ODTOKOVÉ SÚPRAVY KA 90

Odtokové súpravy KA 90 s pochrómovaným krytom odtoku	Model č. Č. výrobku	EUR		
KA 90, s pochrómovaným krytom odtoku, prietoková kapacita: 0,9 l/s, <b>spĺňa</b> požiadavky STN EN 274 (výška vodného uzáveru 50 mm)	<b>4047</b> 687740470999	• 101,00		
KA 90 extra plochá, s pochrómovaným krytom odtoku, prietoková kapacita: 0,8 l/s, <b>nespĺňa</b> požiadavky STN EN 274 (výška vodného uzáveru 30 mm)	<b>4051</b> 687740510999	• 123,00		
KA 90 ultra plochá, s pochrómovaným krytom odtoku, prietoková kapacita: 0,8 l/s, <b>nespĺňa</b> požiadavky STN EN 274 (výška vodného uzáveru 30 mm)	<b>4451</b> 687744510999	• 123,00		
KA 90 zvislá, s pochrómovaným krytom odtoku, prietoková kapacita: 1,4 l/s, <b>spĺňa</b> požiadavky STN EN 274 (výška vodného uzáveru 50 mm)	<b>4055</b> 687740550999	• 137,00		
Odtokové súpravy KA 90 so smaltovaným krytom odtoku	Model č. Č. výrobku	Skupina farieb Alpská biela (I)	Sanitárne farby (II, III)	EUR Coord. Colours (IV)
Odtoková súprava KA 90 so smaltovaným krytom odtoku, prietoková kapacita: 0,65 l/s, <b>spĺňa</b> požiadavky STN EN 274 (výška vodného uzáveru 50 mm)	<b>4045</b> 68774045xxxx	• 136,00	• 177,00	• 136,00
Odtoková súprava KA 90 extra plochá so smaltovaným krytom odtoku, prietoková kapacita: 0,6 l/s, <b>nespĺňa</b> požiadavky STN EN 274 (výška vodného uzáveru 30 mm)	<b>4049</b> 68774049xxxx	• 168,00	• 218,00	• 168,00
Odtoková súprava KA 90 ultra plochá so smaltovaným krytom odtoku, prietoková kapacita: 0,5 l/s, <b>nespĺňa</b> požiadavky STN EN 274 (výška vodného uzáveru 30 mm)	<b>4449</b> 68774449xxxx	• 168,00	• 218,00	• 168,00
Odtoková súprava KA 90 zvislá so smaltovaným krytom odtoku, prietoková kapacita: 1,2 l/s, <b>spĺňa</b> požiadavky STN EN 274 (výška vodného uzáveru 50 mm)	<b>4053</b> 68774053xxxx	• 185,00	• 241,00	• 185,00
S KALDEWEI SECURE PLUS				
Odtoková súprava KA 90 so smaltovaným krytom odtoku, prietoková kapacita: 0,65 l/s, <b>spĺňa</b> požiadavky STN EN 274 (výška vodného uzáveru 50 mm)	<b>4045</b> 687740452xxx			• 168,00
Odtoková súprava KA 90 extra plochá so smaltovaným krytom odtoku, prietoková kapacita: 0,6 l/s, <b>nespĺňa</b> požiadavky STN EN 274 (výška vodného uzáveru 30 mm)	<b>4049</b> 687740492xxx			• 199,00
Odtoková súprava KA 90 ultra plochá so smaltovaným krytom odtoku, prietoková kapacita: 0,5 l/s, <b>nespĺňa</b> požiadavky STN EN 274 (výška vodného uzáveru 30 mm)	<b>4449</b> 687744492xxx			• 199,00
Odtoková súprava KA 90 zvislá so smaltovaným krytom odtoku, prietoková kapacita: 1,2 l/s, <b>spĺňa</b> požiadavky STN EN 274 (výška vodného uzáveru 50 mm)	<b>4053</b> 687740532xxx			• 217,00

## PERL-EFFEKT

Perl-Effekt je špeciálna povrchová úprava, ktorá sa natvalo spája so smaltovaným povrchom pri teplote nad 200°C. Voda z povrchu opatreného Perl-Effektom nesteká, ale sa doslova skotúľa do odpadu a odnáša so sebou všetky nečistoty aj vápenaté častice. Perl-Effekt tak výrazne uľahčuje čistenie povrchu sprchovacích vaničiek, ktoré sa stáva doslova hračkou. Po kúpaní väčšinou stačí povrch opláchnuť teplou vodou a vytrieť do sucha mäkkou handričkou, v prípade väčšieho znečistenia len umyť bežnými saponátmi. Na čistenie sprchovacích vaničiek s Perl-Effektom sa nesmú používať agresívne čistiace prostriedky ani čistiace prostriedky obsahujúce brúsne častice. S Perl-Effektom je možné dodať všetky sprchovacie vaničky, vyrobené zo smaltovanej ocele, okrem vaničiek s povrchovou úpravou SECURE PLUS.



Príplatok za Perl-Effekt	Model č. Č. výrobku	EUR
pre sprchovacie vaničky	xxxxxxx3xxx	86,00

## PREHLAD FARIEB PRE SPRCHOVACIE VANIČKY

## Voliteľne tiež s Perl-Effektom

## Voliteľne tiež s Perl-Effektom

	(I)	Sanitárne farby (II, III)				Coordinated Colours (IV)												
		bahamabeige	manhattan	pergamon	čierná	alpská biela matná	lastúrová krémová matná	preríková béžová matná	perlovo šedá matná	uštrícová šedá matná	pasadena šedá matná	catania šedá matná	city-antracit matná	javorovo hnedá matná	woodberry hnedá matná	ancona hnedá matná	lárová čierna matná	
CONOFLAT	č. farby 0001	č. farby 0030	č. farby 0199	č. farby 0231	č. farby 0701	č. farby 0711	č. farby 0728	č. farby 0442	č. farby 0719	č. farby 0727	č. farby 0718	č. farby 0715	č. farby 0716	č. farby 0731	č. farby 0730	č. farby 0714	č. farby 0717	
SUPERPLAN PLUS	č. farby 0001	č. farby 0030	č. farby 0199	č. farby 0231	č. farby 0701	č. farby 0711	č. farby 0728	č. farby 0442	č. farby 0719	č. farby 0727	č. farby 0718	č. farby 0715	č. farby 0716	č. farby 0731	č. farby 0730	č. farby 0714	č. farby 0717	
XETIS	č. farby 0001	č. farby 0030	č. farby 0199	č. farby 0231	č. farby 0701	č. farby 0711	č. farby 0728	č. farby 0442	č. farby 0719	č. farby 0727	č. farby 0718	č. farby 0715	č. farby 0716	č. farby 0731	č. farby 0730	č. farby 0714	č. farby 0717	
ARRONDO (H=25 mm, s panelom)	č. farby 0001	č. farby 0030	č. farby 0199	č. farby 0231	č. farby 0701	č. farby 0711	č. farby 0728	č. farby 0442	č. farby 0719	č. farby 0727	č. farby 0718	č. farby 0715	č. farby 0716	č. farby 0731	č. farby 0730	č. farby 0714	č. farby 0717	
CORNEZZA (H=25 mm)	č. farby 0001	č. farby 0030	č. farby 0199	č. farby 0231	č. farby 0701	č. farby 0711	č. farby 0728	č. farby 0442	č. farby 0719	č. farby 0727	č. farby 0718	č. farby 0715	č. farby 0716	č. farby 0731	č. farby 0730	č. farby 0714	č. farby 0717	
DUSCHPLAN	č. farby 0001	č. farby 0030	č. farby 0199	č. farby 0231	č. farby 0701													
SCONA	č. farby 0001	č. farby 0030	č. farby 0199	č. farby 0231	č. farby 0701	č. farby 0711	č. farby 0728	č. farby 0442	č. farby 0719	č. farby 0727	č. farby 0718	č. farby 0715	č. farby 0716	č. farby 0731	č. farby 0730	č. farby 0714	č. farby 0717	
SUPERPLAN	č. farby 0001	č. farby 0030	č. farby 0199	č. farby 0231	č. farby 0701	č. farby 0711	č. farby 0728	č. farby 0442	č. farby 0719	č. farby 0727	č. farby 0718	č. farby 0715	č. farby 0716	č. farby 0731	č. farby 0730	č. farby 0714	č. farby 0717	
ZIRKON (H=35 mm)	č. farby 0001	č. farby 0030	č. farby 0199	č. farby 0231	č. farby 0701	č. farby 0711	č. farby 0728	č. farby 0442	č. farby 0719	č. farby 0727	č. farby 0718	č. farby 0715	č. farby 0716	č. farby 0731	č. farby 0730	č. farby 0714	č. farby 0717	
CAYONOPLAN	č. farby 0001	č. farby 0030	č. farby 0199	č. farby 0231	č. farby 0701	č. farby 0711	č. farby 0728	č. farby 0442	č. farby 0719	č. farby 0727	č. farby 0718	č. farby 0715	č. farby 0716	č. farby 0731	č. farby 0730	č. farby 0714	č. farby 0717	
SANIDUSCH	č. farby 0001	č. farby 0030	č. farby 0199	č. farby 0231	č. farby 0701													
NEXSYS	č. farby 0001																	

Skutočné farby výrobkov sa môžu odlišovať od tu zobrazených v dôsledku použitej tlačovej techniky.

## ČISTENIE A STAROSTLIVOSŤ

## OPRAVNÝ SET

		Č. výrobku		EUR
Stierka Plnidlo 30 g Tužidlo 8 g Smaltový sprej 36 ml  Nie je vhodný na opravu povrchov s povrchovou úpravou (Peri-Effekt, antislip, celo- plošný antislip a SECURE PLUS)	alpská biela	687673560001		• 53,00



## OPRAVNÝ LAK

		Č. výrobku		EUR
12 ml	alpská biela alpská biela matná	687673580001 687673580711		• 28,00 • 28,00



## ČISTIACA PASTA

		Č. výrobku		EUR
100 ml		687673600000		• 22,00



## ČISTIACA TYČINKA

		Č. výrobku		EUR
		687673540000		• 25,00

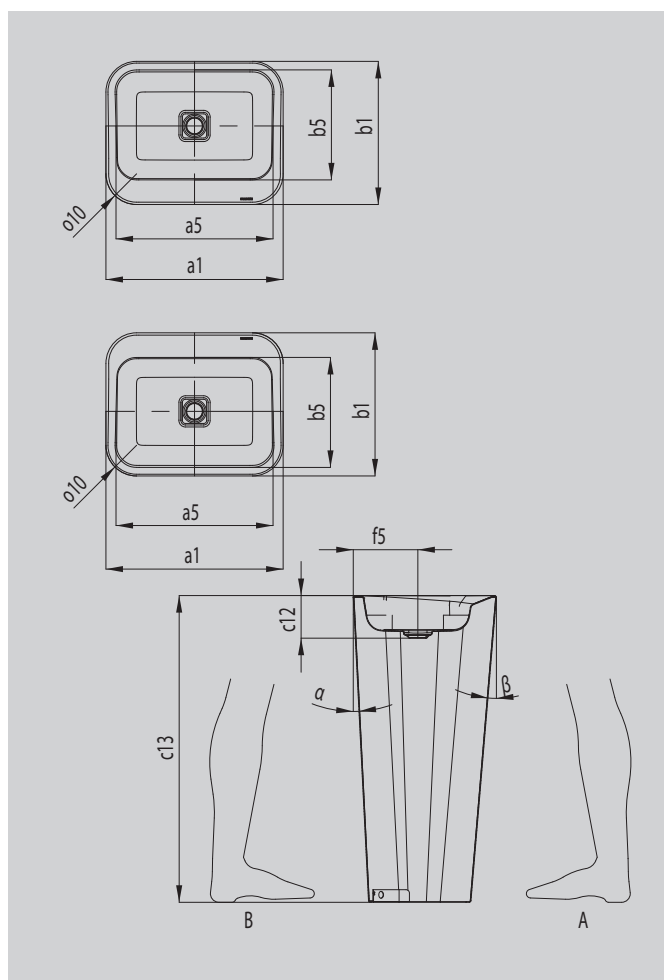


# MEISTERSTÜCK EMERSO UMÝVADLO

- dokonalé harmonické umelecké dielo
- inverzné stvámenie okraja pôsobí subtilne a harmonicky
- zapustený odtok zosilňuje dojem tečúceho tvaru
- čistá sloboda – v strede umiestnený odtok umožňuje použitie z dvoch strán
- skvele sa hodí k vani MEISTERSTÜCK EMERSO
- designed by Arik Levy



Ilustračný obrázok



Model		3020
Vonkajšia dĺžka	$a_1$	520 mm
Vnútorňá dĺžka	$a_5$	461 mm
Vonkajšia šírka	$b_1$	420 mm
Vnútorňá šírka	$b_5$	323 mm
Vzdialenosť hornej plochy umývadla od spodného okraja odtokového otvoru	$c_{12}$	125 mm
Celková výška	$c_{13}$	900 mm
Vzdialenosť vonkajšej hrany od stredu odtokového otvoru	$f_5$	190 mm
Vonkajší polomer	$o_{10}$	90 mm
Sklo prednej steny, variant A	$\alpha$	2 °
Sklo prednej steny, variant B	$\beta$	6 °
Čistá hmotnosť		26 kg

	Model Č. výrobku	Rozmery mm	Cenová skupina farieb Alpská biela (I)	EUR 2.440,00
<b>UMÝVADLO MEISTERSTÜCK EMERSON</b> vrátane Perl-Effektu a zvukovej izolácie bez prepadu, vrátane neuzavierateľného odtokového ventilu so štvorcovým smaltovaným krytom odtoku a zvislým sifónom alpská biela	<b>3020</b> 904806003001	520 x 420 x 900		
<b>VARIANT B (užší okraj = strana smerom k užívateľovi)</b>	xxxx0602xxxx			<b>bez príplatku</b>

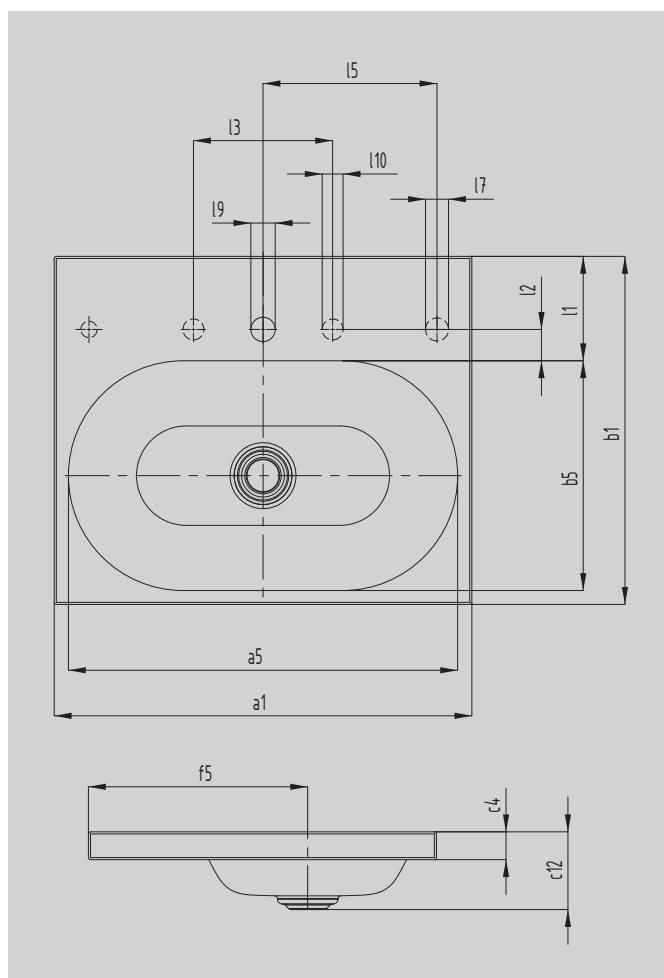


# CENTRO UMÝVADLO NA DOSKU (VÝŠKA OKRAJA 40 MM)

- zjednotenie purizmu a jednoduchej elegancie
- dokonale ladí v modeme ale aj tradične zariadených kúpeľniach
- kruh ako základná myšlienka nachádza odozvu v dokonale zapustenom smaltovanom odtoku
- dokonale dopĺňa vane CENTRO DUO
- veľkorysé odkladacie plochy s veľkým miestom pre individuálne príslušenstvo
- designed by Anke Salomon



Ilustračný obrázok



Model		3055	3056
Vonkajšia dĺžka	$a_1$	600	900 mm
Vnútrná dĺžka	$a_5$	559	859 mm
Vonkajšia šírka	$b_1$	500	500 mm
Vnútrná šírka	$b_5$	330	330 mm
Výška okraja	$c_4$	40	40 mm
Vzdialenosť hornej plochy umývadla od spodného okraja odtokového otvoru	$c_{12}$	112	112 mm
Vzdialenosť vonkajšej hrany od stredy odtokového otvoru	$f_5$	315	315 mm
Hĺbka okraja pre batérie	$l_1$	150	150 mm
Vzdialenosť otvoru pre batérie od vnútorného okraja	$l_2$	45	45 mm
Vzdialenosť vonkajších otvorov pre batérie (pri trojtovorových batériách)	$l_3$	200	200 mm
Vzdialenosť otvorov pre batérie	$l_5$	250	275 mm
Priemer otvoru pre ovládač odtoku	$l_7$	Ø 33	Ø 33 mm
Priemer prostredného otvoru pre batériu	$l_9$	Ø 35	Ø 35 mm
Priemer vonkajších otvorov pre batériu (pri trojtovorových batériách)	$l_{10}$	Ø 30	Ø 30 mm
Čistá hmotnosť		8	11 kg

Zmeny z výrobných dôvodov, tolerance rozmerov a chyby sú vyhradené. Hmotnosť je zaokrúhlená.

	Model Č. výrobku	Rozmery mm	Cenová skupina farieb			EUR
			Alpská biela (I)	Sanitárne farby (II, III)	Coord. Colours (IV)	
<b>CENTRO UMÝVADLO NA DOSKU (VÝŠKA OKRAJA 40 MM)</b> s 1 x 1 otvorom pre batériu vrátane Perl-Effektu a zvukovej izolácie obojustranne smaltované bez prepadu	<b>3055</b> 9028 <b>0601</b> 3xxx	600 x 500 x 40	<b>662,00</b>	<b>860,00</b>	<b>860,00</b>	
	<b>3056</b> 9029 <b>0601</b> 3xxx	900 x 500 x 40	<b>914,00</b>	<b>1.186,00</b>	<b>1.186,00</b>	
<b>bez otvoru pre batériu</b>	xxxx <b>0600</b> xxxx		<b>bez príplatku</b>	<b>bez príplatku</b>	<b>bez príplatku</b>	
<b>s 1 x 3 otvormi pre batériu</b>	xxxx <b>0603</b> xxxx		<b>bez príplatku</b>	<b>bez príplatku</b>	<b>bez príplatku</b>	
<b>vrátane otvoru na ovládač odtokovej a prepadovej súpravy CLOU s káblovým ovládaním</b>	xxxxxxxxxxxx	Na vyžádání	<b>bez príplatku</b>	<b>bez príplatku</b>	<b>bez príplatku</b>	
<b>POVINNÉ: PRÍSLUŠENSTVO ●<sup>1</sup></b>		<b>CENA</b>	<b>(I)</b>	<b>(II,III)</b>	<b>(IV)</b>	
<b>ODPADOVÁ A PREPADOVÁ SÚPRAVA CLOU S EXCENTRICKÝM OVLÁDANÍM</b> kruhový smaltovaný kryt odtoku, pre batérie s tiahlom	<b>3900</b> 9053 <b>0000</b> xxxx		<b>109,00</b>	<b>119,00</b>	<b>119,00</b>	
<b>ODPADOVÁ A PREPADOVÁ SÚPRAVA CLOU S KÁBLOVÝM OVLÁDANÍM</b> kruhový smaltovaný kryt odtoku, pochrómovaný ovládač Vyvrtanie otvoru na ovládač v cene. Musí byť objednané súčasne s umývadlom vrátane vyvrtania otvoru.	<b>3902</b> 9055 <b>0000</b> xxxx		<b>256,00</b>	<b>282,00</b>	<b>282,00</b>	
<b>ODPADOVÁ A PREPADOVÁ SÚPRAVA CLOU S KÁBLOVÝM OVLÁDANÍM</b> kruhový smaltovaný kryt odtoku, biely ovládač Vyvrtanie otvoru na ovládač v cene. Musí byť objednané súčasne s umývadlom vrátane vyvrtania otvoru.	<b>3910</b> 9102 <b>0001</b> 0001		<b>297,00</b>			
<b>ODTOKOVÝ VENTIL S PERMANENTNÝM ODTOKOM</b> kruhový smaltovaný kryt odtoku	<b>3904</b> 9058 <b>0000</b> xxxx		<b>75,00</b>	<b>83,00</b>	<b>83,00</b>	
<b>VOLITELNÉ: PRÍSLUŠENSTVO ●<sup>1</sup></b>		<b>CENA</b>	<b>(I)</b>	<b>(II,III)</b>	<b>(IV)</b>	
<b>DIZAJNOVÝ SIFÓN</b>	<b>3908</b> 9057 <b>0000</b> 0999	<b>168,00</b>				
<b>VSTAVANÝ DÁVKOVAČ MYDLA</b> viac informácií nájdete na stranách príslušenstva	<b>3916</b> 9106 <b>0001</b> 0999	<b>129,00</b>				



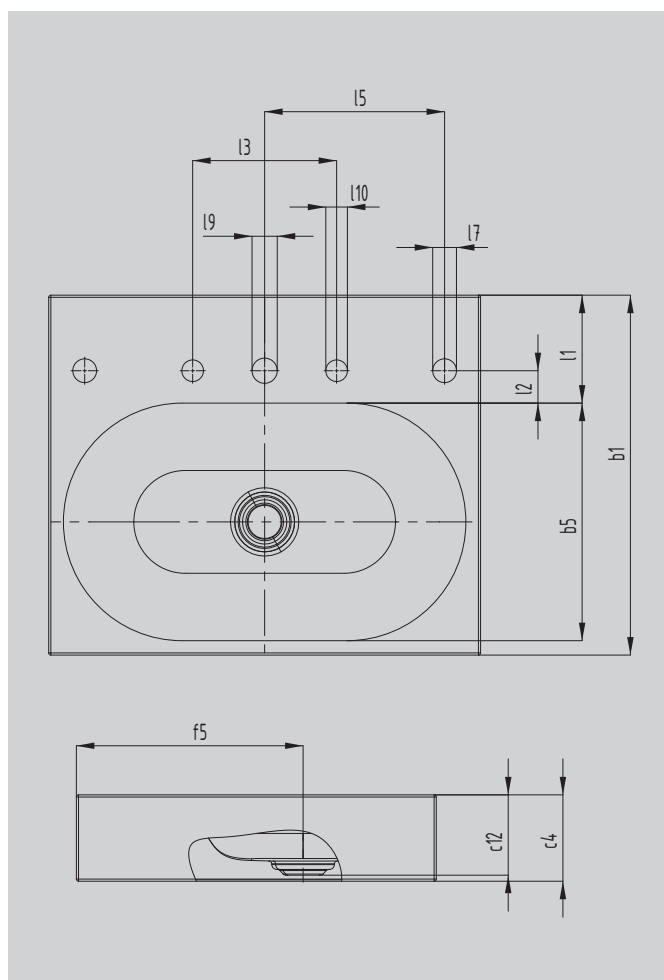
# CENTRO UMÝVADLO NA DOSKU

(VÝŠKA OKRAJA 120 MM)

- zjednotenie purizmu a jednoduchkej elegancie
- dokonale ladí v moderne ale aj tradične zariadených kúpeľniach
- kruh ako základná myšlienka nachádza odzvu v dokonale zapustenom smaltovanom odtoku
- dokonale dopĺňa vane CENTRO DUO
- veľkorysé odkladacie plochy s veľkým miestom pre individuálne príslušenstvo
- designed by Anke Salomon



Ilustračný obrázok



Model		3057	3058
Vonkajšia dĺžka	$a_1$	600	900 mm
Vnútrná dĺžka	$a_5$	559	859 mm
Vonkajšia šírka	$b_1$	500	500 mm
Vnútrná šírka	$b_5$	330	330 mm
Výška okraja	$c_4$	120	120 mm
Vzdialenosť hornej plochy umývadla od spodného okraja odtokového otvoru	$c_{12}$	112	112 mm
Vzdialenosť vonkajšej hrany od stredného odtokového otvoru	$f_5$	315	315 mm
Hĺbka okraja pre batérie	$l_1$	150	150 mm
Vzdialenosť otvoru pre batérie od vnútorného okraja	$l_2$	45	45 mm
Vzdialenosť vonkajších otvorov pre batérie (pri trojtovorových batériách)	$l_3$	200	200 mm
Vzdialenosť otvorov pre batérie	$l_5$	250	275 mm
Priemer otvoru pre ovládač odtoku	$l_7$	Ø 33	Ø 33 mm
Priemer prostredného otvoru pre batériu	$l_9$	Ø 35	Ø 35 mm
Priemer vonkajších otvorov pre batériu (pri trojtovorových batériách)	$l_{10}$	Ø 30	Ø 30 mm
Čistá hmotnosť		13	18 kg

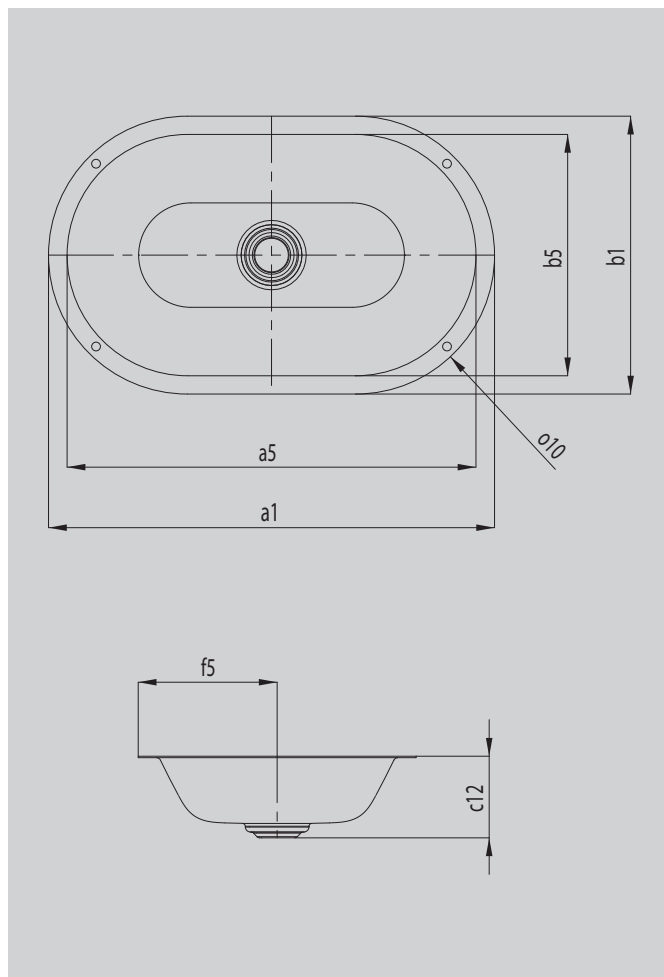
	Model Č. výrobku	Rozmery mm	Cenová skupina farieb			EUR
			Alpská biela (I)	Sanitárne farby (II, III)	Coord. Colours (IV)	
<b>CENTRO UMÝVADLO NA DOSKU (VÝŠKA OKRAJA 120 MM)</b> s 1 x 1 otvorom pre batériu vrátane Perl-Effektu a zvukovej izolácie obojustranne smaltované bez prepadu	<b>3057</b> 9030 <b>0601</b> 3xxx	600 x 500 x 120	<b>662,00</b>	<b>860,00</b>	<b>860,00</b>	
	<b>3058</b> 9031 <b>0601</b> 3xxx	900 x 500 x 120	<b>914,00</b>	<b>1.186,00</b>	<b>1.186,00</b>	
<b>bez otvoru pre batériu</b>	xxxx <b>0600</b> xxxx		<b>bez príplatku</b>	<b>bez príplatku</b>	<b>bez príplatku</b>	
<b>s 1 x 3 otvormi pre batériu</b>	xxxx <b>0603</b> xxxx		<b>bez príplatku</b>	<b>bez príplatku</b>	<b>bez príplatku</b>	
<b>vrátane otvoru na ovládač odtokovej a prepadovej súpravy CLOU s káblovým ovládaním</b>	xxxxxxxxxxxx	Na vyžádání	<b>bez príplatku</b>	<b>bez príplatku</b>	<b>bez príplatku</b>	
<b>POVINNÉ: PRÍSLUŠENSTVO ●<sup>1</sup></b>		<b>CENA</b>	<b>(I)</b>	<b>(II,III)</b>	<b>(IV)</b>	
<b>ODPADOVÁ A PREPADOVÁ SÚPRAVA CLOU S EXCENTRICKÝM OVLÁDANÍM</b> kruhový smaltovaný kryt odtoku, pre batérie s tiahom	<b>3900</b> 9053 <b>0000</b> xxxx		<b>109,00</b>	<b>119,00</b>	<b>119,00</b>	
<b>ODPADOVÁ A PREPADOVÁ SÚPRAVA CLOU S KÁBLOVÝM OVLÁDANÍM</b> kruhový smaltovaný kryt odtoku, pochrómovaný ovládač Vyvrtanie otvoru na ovládač v cene. Musí byť objednané súčasne s umývadlom vrátane vyvrtania otvoru.	<b>3902</b> 9055 <b>0000</b> xxxx		<b>256,00</b>	<b>282,00</b>	<b>282,00</b>	
<b>ODPADOVÁ A PREPADOVÁ SÚPRAVA CLOU S KÁBLOVÝM OVLÁDANÍM</b> kruhový smaltovaný kryt odtoku, biely ovládač Vyvrtanie otvoru na ovládač v cene. Musí byť objednané súčasne s umývadlom vrátane vyvrtania otvoru.	<b>3910</b> 9102 <b>0001</b> 0001		<b>297,00</b>			
<b>ODTOKOVÝ VENTIL S PERMANENTNÝM ODTOKOM</b> kruhový smaltovaný kryt odtoku	<b>3904</b> 9058 <b>0000</b> xxxx		<b>75,00</b>	<b>83,00</b>	<b>83,00</b>	
<b>VOLITELNÉ: PRÍSLUŠENSTVO ●<sup>1</sup></b>		<b>CENA</b>	<b>(I)</b>	<b>(II,III)</b>	<b>(IV)</b>	
<b>DIZAJNOVÝ SIFÓN</b>	<b>3908</b> 9057 <b>0000</b> 0999	<b>168,00</b>				
<b>VSTAVANÝ DÁVKOVAČ MYDLA</b> viac informácií nájdete na stranách príslušenstva	<b>3916</b> 9106 <b>0001</b> 0999	<b>129,00</b>				

# CENTRO VSTAVANÉ UMÝVADLO

- zjednotenie purizmu a jednoduchej elegancie
- dokonale ladí v modeme ale aj tradične zariadených kúpeľniach
- kruh ako základná myšlienka nachádza odzvu v dokonale zapustenom smaltovanom odtoku
- dokonale dopĺňa vane CENTRO DUO
- designed by Anke Salomon



Ilustračný obrázok



Model		3059	3060
Vonkajšia dĺžka	$a_1$	610	910 mm
Vnútorňá dĺžka	$a_5$	559	859 mm
Vonkajšia šírka	$b_1$	380	380 mm
Vnútorňá šírka	$b_5$	330	330 mm
Vzdialenosť hornej plochy umývadla od spodného okraja odtokového otvoru	$c_{12}$	112	112 mm
Vzdialenosť vonkajšej hrany od stredu odtokového otvoru	$f_5$	190	190 mm
Vonkajší polomer	$o_{10}$	190	190 mm
Čistá hmotnosť		7	9 kg

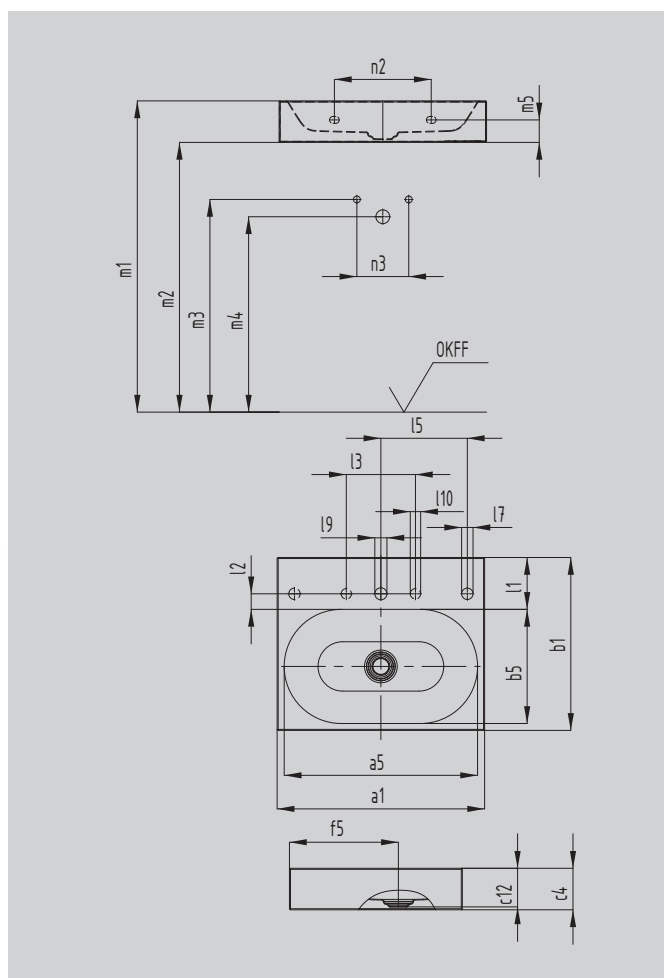
	Model Č. výrobku	Rozmery mm	Cenová skupina farieb			EUR
			Alpská biela (I)	Sanitárne farby (II, III)	Coord. Colours (IV)	
<b>CENTRO VSTAVANÉ UMÝVADLO</b> vrátane Perl-Effektu a zvukovej izolácie obojustranne smaltované bez prepadu	<b>3059</b> 903206003xxx	610 x 380	<b>596,00</b>	<b>774,00</b>	<b>774,00</b>	
	<b>3060</b> 903306003xxx	910 x 380	<b>822,00</b>	<b>1.070,00</b>	<b>1.070,00</b>	
<b>POVINNÉ: PRÍSLUŠENSTVO ●<sup>1</sup></b>		<b>CENA</b>	<b>(I)</b>	<b>(II,III)</b>	<b>(IV)</b>	
<b>ODPADOVÁ A PREPADOVÁ SÚPRAVA CLOU S EXCENTRICKÝM OVLÁDANÍM</b> kruhový smaltovaný kryt odtoku, pre batérie s tiahlom	<b>3900</b> 90530000xxxx		<b>109,00</b>	<b>119,00</b>	<b>119,00</b>	
<b>ODPADOVÁ A PREPADOVÁ SÚPRAVA CLOU S KÁBLOVÝM OVLÁDANÍM</b> kruhový smaltovaný kryt odtoku, pochrómovaný ovládač Vyvrtanie otvoru na ovládač v cene. Musí byť objednané súčasne s umývadlom vrátane vyvrtania otvoru.	<b>3902</b> 90550000xxxx		<b>256,00</b>	<b>282,00</b>	<b>282,00</b>	
<b>ODPADOVÁ A PREPADOVÁ SÚPRAVA CLOU S KÁBLOVÝM OVLÁDANÍM</b> kruhový smaltovaný kryt odtoku, biely ovládač Vyvrtanie otvoru na ovládač v cene. Musí byť objednané súčasne s umývadlom vrátane vyvrtania otvoru.	<b>3910</b> 910200010001		<b>297,00</b>			
<b>ODTOKOVÝ VENTIL S PERMANENTNÝM ODTOKOM</b> kruhový smaltovaný kryt odtoku	<b>3904</b> 90580000xxxx		<b>75,00</b>	<b>83,00</b>	<b>83,00</b>	
<b>VOLITELNÉ: PRÍSLUŠENSTVO ●<sup>1</sup></b>		<b>CENA</b>	<b>(I)</b>	<b>(II,III)</b>	<b>(IV)</b>	
<b>DIZAJNOVÝ SIFÓN</b>	<b>3908</b> 905700000999	<b>168,00</b>				

# CENTRO UMÝVADLO NA STENU

- zjednotenie purizmu a jednoduchkej elegancie
- dokonale ladí v moderne ale aj tradične zariadených kúpeľniach
- kruh ako základná myšlienka nachádza odzvu v dokonale zapustenom smaltovanom odtoku
- dokonale dopĺňa vane CENTRO DUO
- veľkorysé odkladacie plochy s veľkým miestom pre individuálne príslušenstvo
- designed by Anke Salomon



Ilustračný obrázok



Model		3061	3062
Vonkajšia dĺžka	$a_1$	600	900 mm
Vnútorná dĺžka	$a_5$	559	859 mm
Vonkajšia šírka	$b_1$	500	500 mm
Vnútorná šírka	$b_5$	330	330 mm
Výška okraja	$c_4$	120	120 mm
Vzdialenosť hornej plochy umývadla od spodného okraja odtokového otvoru	$c_{12}$	112	112 mm
Vzdialenosť vonkajšej hrany od stredného otvoru	$f_5$	315	315 mm
Hĺbka okraja pre batérie	$l_1$	150	150 mm
Vzdialenosť otvoru pre batérie od vnútorného okraja	$l_2$	45	45 mm
Vzdialenosť vonkajších otvorov pre batérie (pri trojtovorových batériách)	$l_3$	200	200 mm
Vzdialenosť otvorov pre batérie	$l_5$	250	275 mm
Priemer otvoru pre ovládač odtoku	$l_7$	Ø 33	Ø 33 mm
Priemer prostredného otvoru pre batériu	$l_9$	Ø 35	Ø 35 mm
Priemer vonkajších otvorov pre batériu (pri trojtovorových batériách)	$l_{10}$	Ø 30	Ø 30 mm
Vzdialenosť OKFF od hornej plochy umývadla	$m_1$	820 - 850	820 - 850 mm
Vzdialenosť OKFF od spodnej hrany umývadla	$m_2$	700 - 730	700 - 730 mm
Vzdialenosť OKFF od stredného prívodu vody	$m_3$	570 - 600	570 - 600 mm
Vzdialenosť OKFF od stredného odpadného potrubia	$m_4$	520 - 580	520 - 580 mm
Vzdialenosť spodnej hrany umývadla od stredného montážneho otvoru	$m_5$	65	65 mm
Vonkajšia vzdialenosť montážnych otvorov	$n_1$		780 mm
Vnútorná vzdialenosť montážnych otvorov	$n_2$	280	280 mm
Vzdialenosť prívodu teplej/studenej vody	$n_3$	80 - 150	80 - 150 mm
Čistá hmotnosť		13	18 kg

Zmeny z výrobných dôvodov, tolerancie rozmerov a chyby sú vyhradené. Hmotnosť je zaokrúhlená.

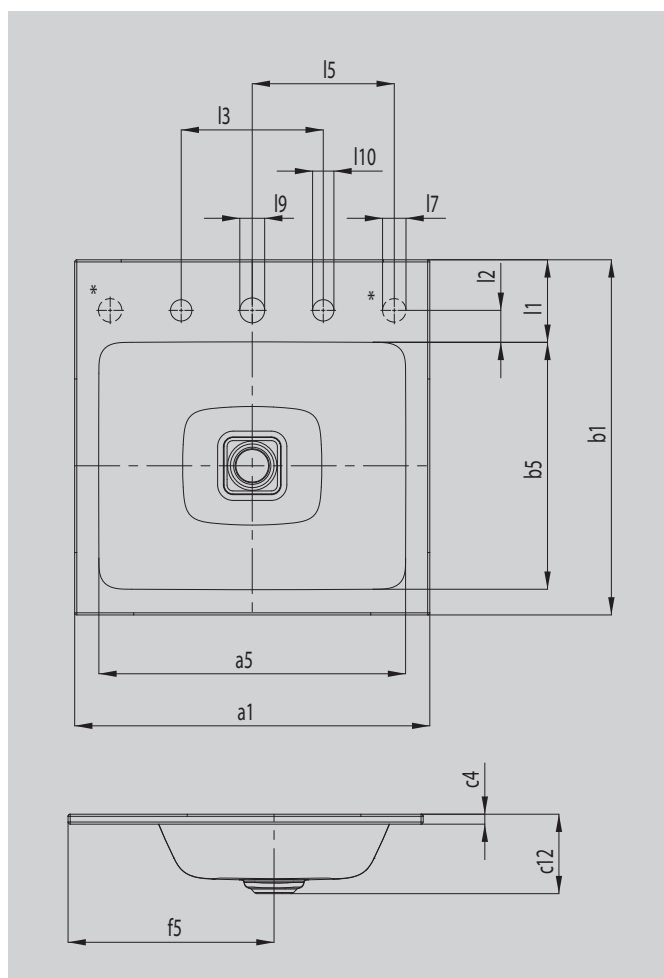
	Model Č. výrobku	Rozmery mm	Cenová skupina farieb			EUR
			Alpská biela (I)	Sanitárne farby (II, III)	Coord. Colours (IV)	
<b>CENTRO UMÝVADLO NA STENU</b> s 1 x 1 otvorom pre batériu vrátane Perl-Effektu, zvukovej izolácie a zvukovo izolačnej pásky obojustranne smaltované bez prepadu	<b>3061</b> 9034 <b>0601</b> 3xxx	600 x 500 x 120	<b>662,00</b>	<b>860,00</b>	<b>860,00</b>	
	<b>3062</b> 9035 <b>0601</b> 3xxx	900 x 500 x 120	<b>914,00</b>	<b>1.186,00</b>	<b>1.186,00</b>	
<b>bez otvoru pre batériu</b>	xxxx <b>0600</b> xxxx		<b>bez príplatku</b>	<b>bez príplatku</b>	<b>bez príplatku</b>	
<b>s 1 x 3 otvormi pre batériu</b>	xxxx <b>0603</b> xxxx		<b>bez príplatku</b>	<b>bez príplatku</b>	<b>bez príplatku</b>	
<b>vrátane otvoru na ovládač odtokovej a prepadovej súpravy CLOU s káblovým ovládaním</b>	xxxxxxxxxxxx	Na vyžádání	<b>bez príplatku</b>	<b>bez príplatku</b>	<b>bez príplatku</b>	
<b>POVINNÉ: PRÍSLUŠENSTVO ●<sup>1</sup></b>		<b>CENA</b>	<b>(I)</b>	<b>(II,III)</b>	<b>(IV)</b>	
<b>ODPADOVÁ A PREPADOVÁ SÚPRAVA CLOU S EXCENTRICKÝM OVLÁDANÍM</b> kruhový smaltovaný kryt odtoku, pre batérie s tiahom	<b>3900</b> 9053 <b>0000</b> xxxx		<b>109,00</b>	<b>119,00</b>	<b>119,00</b>	
<b>ODPADOVÁ A PREPADOVÁ SÚPRAVA CLOU S KÁBLOVÝM OVLÁDANÍM</b> kruhový smaltovaný kryt odtoku, pochrómovaný ovládač Vyvrtanie otvoru na ovládač v cene. Musí byť objednané súčasne s umývadlom vrátane vyvrtania otvoru.	<b>3902</b> 9055 <b>0000</b> xxxx		<b>256,00</b>	<b>282,00</b>	<b>282,00</b>	
<b>ODPADOVÁ A PREPADOVÁ SÚPRAVA CLOU S KÁBLOVÝM OVLÁDANÍM</b> kruhový smaltovaný kryt odtoku, biely ovládač Vyvrtanie otvoru na ovládač v cene. Musí byť objednané súčasne s umývadlom vrátane vyvrtania otvoru.	<b>3910</b> 9102 <b>0001</b> 0001		<b>297,00</b>			
<b>ODTOKOVÝ VENTIL S PERMANENTNÝM ODTOKOM</b> kruhový smaltovaný kryt odtoku	<b>3904</b> 9058 <b>0000</b> xxxx		<b>75,00</b>	<b>83,00</b>	<b>83,00</b>	
<b>VOLITELNÉ: PRÍSLUŠENSTVO ●<sup>1</sup></b>		<b>CENA</b>	<b>(I)</b>	<b>(II,III)</b>	<b>(IV)</b>	
<b>DIZAJNOVÝ SIFÓN</b>	<b>3908</b> 9057 <b>0000</b> 0999	<b>168,00</b>				
<b>VSTAVANÝ DÁVKOVAČ MYDLA</b> viac informácií nájdete na stranách príslušenstva	<b>3916</b> 9106 <b>0001</b> 0999	<b>129,00</b>				

# CONO ZÁPUSTNÉ UMÝVADLO

- harmonicky pôvabné umývadlo
- integrovaný smaltovaný kryt odtoku zvýrazňuje základnú geometriu umývadla
- dokonale dopĺňa vane CONODUO a sprchovacie vaničky CONOFLAT
- veľkokýsa plocha pre montáž armatúr a individuálneho príslušenstva



Ilustračný obrázok



Model		3075	3080	3081	3082
Vonkajšia dĺžka	$a_1$	500	600	900	1200 mm
Vnútoraná dĺžka	$a_5$	432	532	832	1128 mm
Vonkajšia šírka	$b_1$	500	500	500	500 mm
Vnútoraná šírka	$b_5$	348	348	348	343 mm
Výška okraja	$c_4$	14	14	14	14 mm
Vzdialenosť hornej plochy umývadla od spodného okraja odtokového otvoru	$c_{12}$	112	112	112	112 mm
Vzdialenosť vonkajšej hrany od stredy odtokového otvoru	$f_5$	290	290	290	290 mm
Hĺbka okraja pre batérie	$l_1$	116	116	116	116 mm
Vzdialenosť otvoru pre batérie od vnútorného okraja	$l_2$	45	45	45	45 mm
Vzdialenosť vonkajších otvorov pre batérie (pri trojtvorových batériách)	$l_3$	200	200	200	200 mm
Vzdialenosť otvorov pre batérie	$l_5$	200	250	275	275 mm
Priemer otvoru pre ovládač odtoku	$l_7$	Ø 33	Ø 33	Ø 33	Ø 33 mm
Priemer prostredného otvoru pre batériu	$l_9$	Ø 35	Ø 35	Ø 35	Ø 35 mm
Priemer vonkajších otvorov pre batériu (pri trojtvorových batériách)	$l_{10}$	Ø 30	Ø 30	Ø 30	Ø 30 mm
Čistá hmotnosť		7	7	10	14 kg

Zmeny z výrobných dôvodov, tolerance rozmerov a chyby sú vyhradené. Hmotnosť je zaokrúhľená.

	Model Č. výrobku	Rozmery mm	Cenová skupina farieb			EUR
			Alpská biela (I)	Sanitárne farby (II, III)	Coord. Colours (IV)	
<b>CONO ZÁPUSTNÉ UMÝVADLO</b> s 1 x 1 otvorom pre batériu vrátane Perl-Effektu a zvukovej izolácie obojustranne smaltované bez prepadu	<b>3075</b> 908206013xxx	500 x 500 x 14	<b>496,00</b>	<b>644,00</b>	<b>644,00</b>	
	<b>3080</b> 901606013xxx	600 x 500 x 14	<b>626,00</b>	<b>814,00</b>	<b>814,00</b>	
	<b>3081</b> 901706013xxx	900 x 500 x 14	<b>860,00</b>	<b>1.118,00</b>	<b>1.118,00</b>	
	<b>3082</b> 901806013xxx	1200 x 500 x 14	<b>1.022,00</b>	<b>1.328,00</b>	<b>1.328,00</b>	
<b>bez otvoru pre batériu</b>	xxxx0600xxxx		<b>bez príplatku</b>	<b>bez príplatku</b>	<b>bez príplatku</b>	
<b>s 1 x 3 otvormi pre batériu</b>	xxxx0603xxxx		<b>bez príplatku</b>	<b>bez príplatku</b>	<b>bez príplatku</b>	
<b>vrátane otvoru na ovládač odtokovej a prepadovej súpravy CLOU s káblovým ovládaním</b>	xxxxxxxxxxxx	Na vyžádání	<b>bez príplatku</b>	<b>bez príplatku</b>	<b>bez príplatku</b>	
<b>POVINNÉ: PRÍSLUŠENSTVO ●<sup>1</sup></b>		<b>CENA</b>	<b>(I)</b>	<b>(II,III)</b>	<b>(IV)</b>	
<b>ODPADOVÁ A PREPADOVÁ SÚPRAVA CLOU S EXCENTRICKÝM OVLÁDANÍM</b> štvorcový smaltovaný kryt odtoku, pre batérie s tiahlom	<b>3901</b> 90540000xxxx		<b>109,00</b>	<b>119,00</b>	<b>119,00</b>	
<b>ODPADOVÁ A PREPADOVÁ SÚPRAVA CLOU S KÁBLOVÝM OVLÁDANÍM</b> štvorcový smaltovaný kryt odtoku, pochrómovaný ovládač Vyvrtanie otvoru na ovládač v cene. Musí byť objednané súčasne s umývadlom vrátane vyvrtania otvoru.	<b>3903</b> 90560000xxxx		<b>256,00</b>	<b>282,00</b>	<b>282,00</b>	
<b>ODPADOVÁ A PREPADOVÁ SÚPRAVA CLOU S KÁBLOVÝM OVLÁDANÍM</b> štvorcový smaltovaný kryt odtoku, biely ovládač Vyvrtanie otvoru na ovládač v cene. Musí byť objednané súčasne s umývadlom vrátane vyvrtania otvoru.	<b>3911</b> 910300010001		<b>297,00</b>			
<b>ODTOKOVÝ VENTIL S PERMANENTNÝM ODTOKOM</b> štvorcový smaltovaný kryt odtoku	<b>3905</b> 90590000xxxx		<b>75,00</b>	<b>83,00</b>	<b>83,00</b>	
<b>VOLITEĽNÉ: PRÍSLUŠENSTVO ●<sup>1</sup></b>		<b>CENA</b>	<b>(I)</b>	<b>(II,III)</b>	<b>(IV)</b>	
<b>DIZAJNOVÝ SIFÓN</b>	<b>3908</b> 905700000999	<b>168,00</b>				
<b>VSTAVANÝ DÁVKOVAČ MYDLA</b> viac informácií nájdete na stranách príslušenstva	<b>3916</b> 910600010999	<b>129,00</b>				

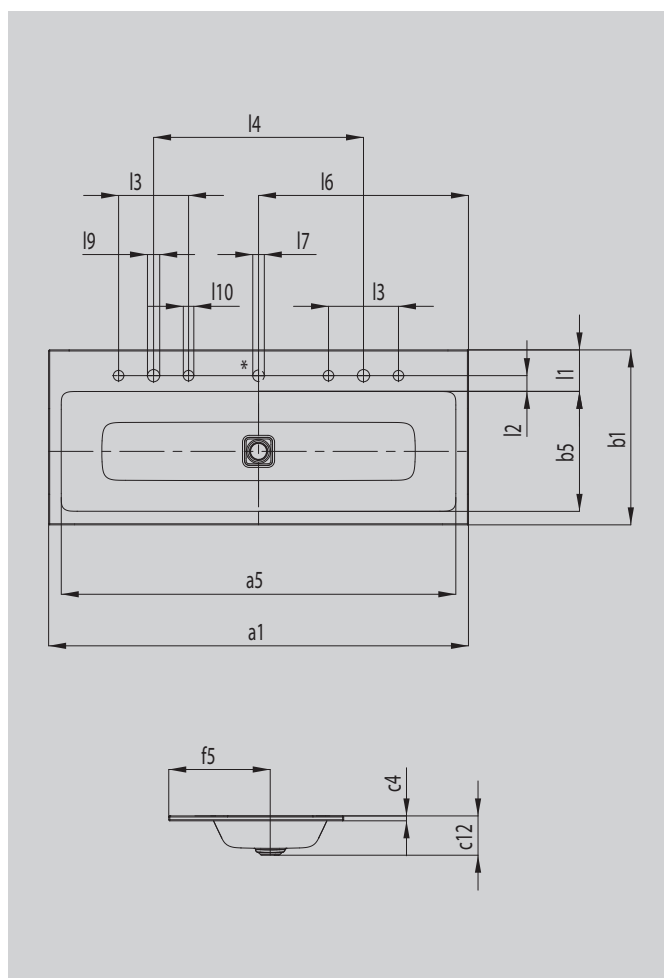


# CONO ZÁPUSTNÉ DVOJUMÝVADLO

- harmonicky pôvabné umývadlo
- integrovaný smaltovaný kryt odtoku zvyrazňuje základnú geometriu umývadla
- dokonale dopĺňa vane CONODUO a sprchovacie vaničky CONOFLAT
- veľkorysá plocha pre montáž armatúr a individuálneho príslušenstva



Ilustračný obrázok



Model		3082
Vonkajšia dĺžka	$a_1$	1200 mm
Vnútorňá dĺžka	$a_5$	1128 mm
Vonkajšia šírka	$b_1$	500 mm
Vnútorňá šírka	$b_5$	343 mm
Výška okraja	$c_4$	14 mm
Vzdialenosť hornej plochy umývadla od spodného okraja odtokového otvoru	$c_{12}$	112 mm
Vzdialenosť vonkajšej hrany od stredu odtokového otvoru	$f_5$	290 mm
Hĺbka okraja pre batérie	$l_1$	116 mm
Vzdialenosť otvoru pre batérie od vnútorného okraja	$l_2$	45 mm
Vzdialenosť vonkajších otvorov pre batérie (pri trojtvorových batériách)	$l_3$	200 mm
Vzdialenosť otvorov pre batérie	$l_4$	600 mm
Vzdialenosť stredu ovládača odtoku od vonkajšieho okraja umývadla	$l_6$	600 mm
Priemer otvoru pre ovládač odtoku	$l_7$	Ø 33 mm
Priemer prostredného otvoru pre batériu	$l_9$	Ø 35 mm
Priemer vonkajších otvorov pre batériu (pri trojtvorových batériách)	$l_{10}$	Ø 30 mm
Čistá hmotnosť		14 kg

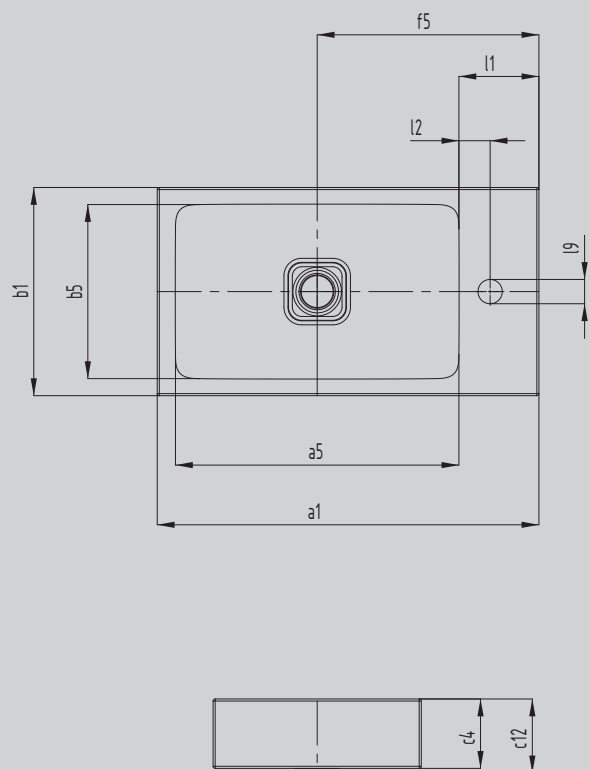
	Model Č. výrobku	Rozmery mm	Cenová skupina farieb			EUR
			Alpská biela (I)	Sanitárne farby (II, III)	Coord. Colours (IV)	
<b>CONO ZÁPUSTNÉ UMÝVADLO</b> s 2 x 1 otvorom pre batériu vrátane Perl-Effektu a zvukovej izolácie obojustranne smaltované bez prepadu	<b>3082-D</b> 901806043xxx	1200 x 500 x 14	<b>1.022,00</b>	<b>1.328,00</b>	<b>1.328,00</b>	
<b>bez otvoru pre batériu</b>	xxxx0600xxxx		bez príplatku	bez príplatku	bez príplatku	
<b>s 2 x 3 otvormi pre batériu</b>	xxxx0605xxxx		bez príplatku	bez príplatku	bez príplatku	
<b>vrátane otvoru na ovládač odtokovej a prepadovej súpravy CLOU s káblovým ovládaním</b>	xxxxxxxxxxxx	Na vyžádání	bez príplatku	bez príplatku	bez príplatku	
<b>POVINNÉ: PRÍSLUŠENSTVO ●<sup>1</sup></b>		<b>CENA</b>	<b>(I)</b>	<b>(II,III)</b>	<b>(IV)</b>	
<b>ODPADOVÁ A PREPADOVÁ SÚPRAVA CLOU S KÁBLOVÝM OVLÁDANÍM</b> štvorcový smaltovaný kryt odtoku, pochrómovaný ovládač Vyvrátenie otvoru na ovládač v cene. Musí byť objednané súčasne s umývadlom vrátane vyvrátenia otvoru.	<b>3903</b> 90560000xxxx		<b>256,00</b>	<b>282,00</b>	<b>282,00</b>	
<b>ODPADOVÁ A PREPADOVÁ SÚPRAVA CLOU S KÁBLOVÝM OVLÁDANÍM</b> štvorcový smaltovaný kryt odtoku, biely ovládač Vyvrátenie otvoru na ovládač v cene. Musí byť objednané súčasne s umývadlom vrátane vyvrátenia otvoru.	<b>3911</b> 910300010001		<b>297,00</b>			
<b>ODTOKOVÝ VENTIL S PERMANENTNÝM ODTOKOM</b> štvorcový smaltovaný kryt odtoku	<b>3905</b> 90590000xxxx		<b>75,00</b>	<b>83,00</b>	<b>83,00</b>	
<b>VOLITELNÉ: PRÍSLUŠENSTVO ●<sup>1</sup></b>		<b>CENA</b>	<b>(I)</b>	<b>(II,III)</b>	<b>(IV)</b>	
<b>DIZAJNOVÝ SIFÓN</b>	<b>3908</b> 905700000999	<b>168,00</b>				
<b>VSTAVANÝ DÁVKOVAČ MYDLA</b> viac informácií nájdete na stranách príslušenstva	<b>3916</b> 910600010999	<b>129,00</b>				

# CONO UMÝVADIELKO NA DOSKU

- harmonicky pôvabné umývadlo
- integrovaný smaltovaný kryt odtoku zvýrazňuje základnú geometriu umývadla
- dokonale dopĺňa vane CONODUO a sprchovacie vaničky CONOFLAT



Ilustračný obrázok



Model		3074
Vonkajšia dĺžka	$a_1$	550 mm
Vnútoraná dĺžka	$a_5$	409 mm
Vonkajšia šírka	$b_1$	300 mm
Vnútoraná šírka	$b_5$	251 mm
Výška okraja	$c_4$	100 mm
Vzdialenosť hornej plochy umývadla od spodného okraja odtokového otvoru	$c_{12}$	102 mm
Vzdialenosť vonkajšej hrany od stredu odtokového otvoru	$f_5$	320 mm
Hĺbka okraja pre batérie	$l_1$	116 mm
Vzdialenosť otvoru pre batérie od vnútorného okraja	$l_2$	45 mm
Priemer prostredného otvoru pre batériu	$l_9$	Ø 35 mm
Čistá hmotnosť		8 kg

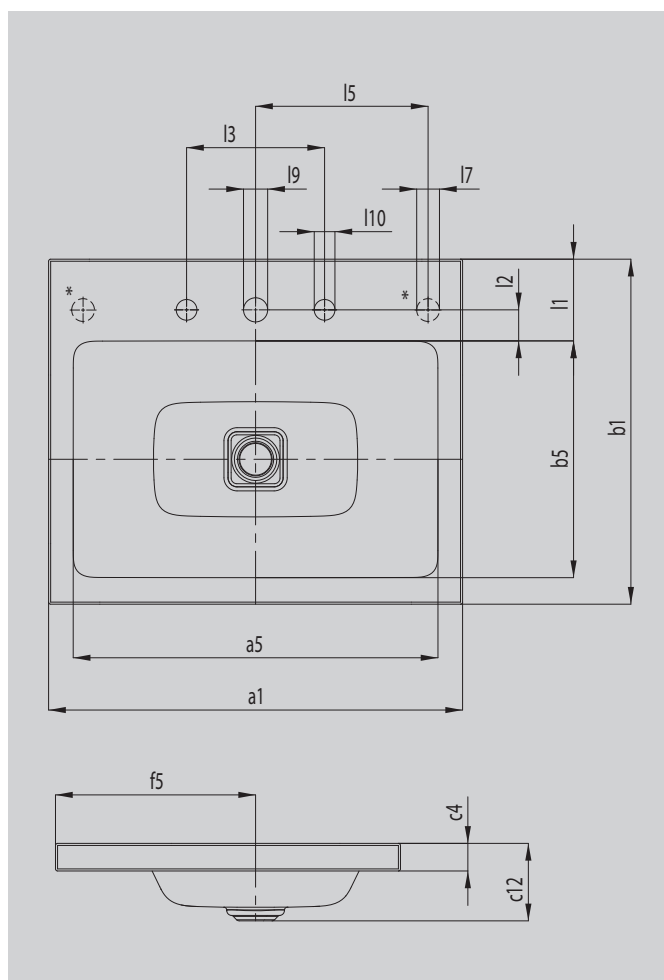
	Model Č. výrobku	Rozmery mm	Cenová skupina farieb			EUR
			Alpská biela (I)	Sanitárne farby (II, III)	Coord. Colours (IV)	
<b>CONO UMÝVADIELKO NA DOSKU</b> s 1 x 1 otvorom pre batériu plocha pre umiestnenie batérie voliteľná vľavo alebo vpravo vrátane Perl-Effektu a zvukovej izolácie obojsstranne smaltované>br>bez prepadu	<b>3074</b> 9081 <b>0601</b> 3xxx	550 x 300 x 100	<b>461,00</b>	<b>600,00</b>	<b>600,00</b>	
<b>bez otvoru pre batériu</b>	xxxx <b>0600</b> xxxx		<b>bez príplatku</b>	<b>bez príplatku</b>	<b>bez príplatku</b>	
<b>POVINNÉ: PRÍSLUŠENSTVO ●<sup>1</sup></b>		<b>CENA</b>	<b>(I)</b>	<b>(II,III)</b>	<b>(IV)</b>	
<b>ODTOKOVÝ VENTIL S PERMANENTNÝM ODTOKOM</b> štvorcový smaltovaný kryt odtoku	<b>3905</b> 9059 <b>0000</b> xxxx		<b>75,00</b>	<b>83,00</b>	<b>83,00</b>	
<b>VOLITEĽNÉ: PRÍSLUŠENSTVO ●<sup>1</sup></b>		<b>CENA</b>	<b>(I)</b>	<b>(II,III)</b>	<b>(IV)</b>	
<b>DIZAJNOVÝ SIFÓN</b>	<b>3908</b> 9057 <b>0000</b> 0999	<b>168,00</b>				

# CONO UMÝVADLO NA DOSKU (VÝŠKA OKRAJA 40 MM)

- harmonicky pôvabné umývadlo
- integrovaný smaltovaný kryt odtoku zvýrazňuje základnú geometriu umývadla
- dokonale dopĺňa vane CONODUO a sprchovacie vaničky CONOFLAT
- veľkokosá plocha pre montáž armatúr a individuálneho príslušenstva



Ilustračný obrázok



Model		3076	3083	3084
Vonkajšia dĺžka	$a_1$	500	600	900 mm
Vnútrná dĺžka	$a_5$	432	532	832 mm
Vonkajšia šírka	$b_1$	500	500	500 mm
Vnútrná šírka	$b_5$	348	348	348 mm
Výška okraja	$c_4$	40	40	40 mm
Vzdialenosť hornej plochy umývadla od spodného okraja odtokového otvoru	$c_{12}$	112	112	112 mm
Vzdialenosť vonkajšej hrany od stredy odtokového otvoru	$f_5$	290	290	290 mm
Hĺbka okraja pre batérie	$l_1$	117	116	116 mm
Vzdialenosť otvoru pre batérie od vnútorného okraja	$l_2$	45	45	45 mm
Vzdialenosť vonkajších otvorov pre batérie (pri trojotvorových batériách)	$l_3$	200	200	200 mm
Vzdialenosť otvorov pre batérie	$l_5$	200	225	275 mm
Priemer otvoru pre ovládač odtoku	$l_7$	Ø 33	Ø 33	Ø 33 mm
Priemer prostredného otvoru pre batériu	$l_9$	Ø 35	Ø 35	Ø 35 mm
Priemer vonkajších otvorov pre batériu (pri trojotvorových batériách)	$l_{10}$	Ø 30	Ø 30	Ø 30 mm
Čistá hmotnosť		8	10	13 kg

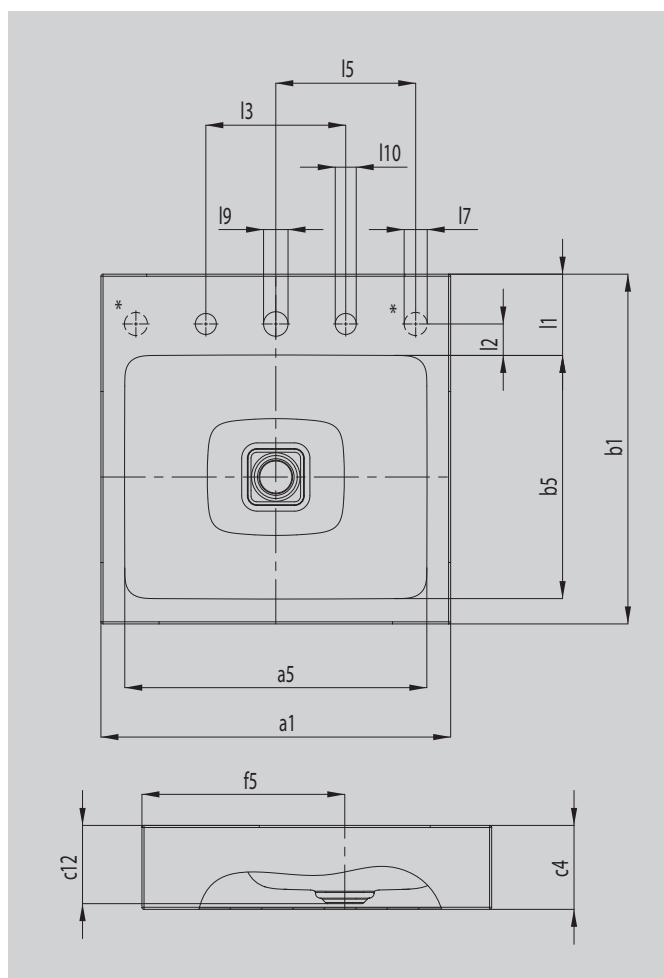
	Model Č. výrobku	Rozmery mm	Cenová skupina farieb			EUR
			Alpská biela (I)	Sanitárne farby (II, III)	Coord. Colours (IV)	
<b>CONO UMÝVADLO NA DOSKU (VÝŠKA OKRAJA 40 MM)</b> s 1 x 1 otvorom pre batériu vrátane Perl-Effektu a zvukovej izolácie obojustranne smaltované bez prepadu	<b>3076</b> 908306013xxx	500 x 500 x 40	<b>496,00</b>	<b>644,00</b>	<b>644,00</b>	
	<b>3083</b> 901906013xxx	600 x 500 x 40	<b>626,00</b>	<b>814,00</b>	<b>814,00</b>	
	<b>3084</b> 902006013xxx	900 x 500 x 40	<b>860,00</b>	<b>1.118,00</b>	<b>1.118,00</b>	
<b>bez otvoru pre batériu</b>	xxxx0600xxxx		<b>bez príplatku</b>	<b>bez príplatku</b>	<b>bez príplatku</b>	
<b>s 1 x 3 otvormi pre batériu</b>	xxxx0603xxxx		<b>bez príplatku</b>	<b>bez príplatku</b>	<b>bez príplatku</b>	
<b>vrátane otvoru na ovládač odtokovej a prepadovej súpravy CLOU s káblovým ovládaním</b>	xxxxxxxxxxxx	Na vyžádání	<b>bez príplatku</b>	<b>bez príplatku</b>	<b>bez príplatku</b>	
<b>POVINNÉ: PRÍSLUŠENSTVO ●<sup>1</sup></b>		<b>CENA</b>	<b>(I)</b>	<b>(II,III)</b>	<b>(IV)</b>	
<b>ODPADOVÁ A PREPADOVÁ SÚPRAVA CLOU S EXCENTRICKÝM OVLÁDANÍM</b> štvorcový smaltovaný kryt odtoku, pre batérie s tiahom	<b>3901</b> 90540000xxxx		<b>109,00</b>	<b>119,00</b>	<b>119,00</b>	
<b>ODPADOVÁ A PREPADOVÁ SÚPRAVA CLOU S KÁBLOVÝM OVLÁDANÍM</b> štvorcový smaltovaný kryt odtoku, pochrómovaný ovládač Vyvrátenie otvoru na ovládač v cene. Musí byť objednané súčasne s umývadlom vrátane vyvrátenia otvoru.	<b>3903</b> 90560000xxxx		<b>256,00</b>	<b>282,00</b>	<b>282,00</b>	
<b>ODPADOVÁ A PREPADOVÁ SÚPRAVA CLOU S KÁBLOVÝM OVLÁDANÍM</b> štvorcový smaltovaný kryt odtoku, biely ovládač Vyvrátenie otvoru na ovládač v cene. Musí byť objednané súčasne s umývadlom vrátane vyvrátenia otvoru.	<b>3911</b> 910300010001		<b>297,00</b>			
<b>ODTOKOVÝ VENTIL S PERMANENTNÝM ODTOKOM</b> štvorcový smaltovaný kryt odtoku	<b>3905</b> 90590000xxxx		<b>75,00</b>	<b>83,00</b>	<b>83,00</b>	
<b>VOLITELNÉ: PRÍSLUŠENSTVO ●<sup>1</sup></b>		<b>CENA</b>	<b>(I)</b>	<b>(II,III)</b>	<b>(IV)</b>	
<b>DIZAJNOVÝ SIFÓN</b>	<b>3908</b> 905700000999	<b>168,00</b>				
<b>VSTAVANÝ DÁVKOVAČ MYDLA</b> viac informácií nájdete na stranách príslušenstva	<b>3916</b> 910600010999	<b>129,00</b>				

# CONO UMÝVADLO NA DOSKU (VÝŠKA OKRAJA 120 MM)

- harmonicky pôvabné umývadlo
- integrovaný smaltovaný kryt odtoku zvýrazňuje základnú geometriu umývadla
- dokonale dopĺňa vane CONODUO a sprchovacie vaničky CONOFLAT
- veľkorysá plocha pre montáž armatúr a individuálneho príslušenstva



Ilustračný obrázok



Model		3077	3085	3086
Vonkajšia dĺžka	$a_1$	500	600	900 mm
Vnútrná dĺžka	$a_5$	432	532	832 mm
Vonkajšia šírka	$b_1$	500	500	500 mm
Vnútrná šírka	$b_5$	348	348	348 mm
Výška okraja	$c_4$	120	120	120 mm
Vzdialenosť hornej plochy umývadla od spodného okraja odtokového otvoru	$c_{12}$	112	112	112 mm
Vzdialenosť vonkajšej hrany od stredy odtokového otvoru	$f_5$	290	290	290 mm
Hĺbka okraja pre batérie	$l_1$	117	116	116 mm
Vzdialenosť otvoru pre batérie od vnútorného okraja	$l_2$	45	45	45 mm
Vzdialenosť vonkajších otvorov pre batérie (pri trojotvorových batériách)	$l_3$	200	200	200 mm
Vzdialenosť otvorov pre batérie	$l_5$	200	250	275 mm
Priemer otvoru pre ovládač odtoku	$l_7$	Ø 33	Ø 33	Ø 33 mm
Priemer prostredného otvoru pre batériu	$l_9$	Ø 35	Ø 35	Ø 35 mm
Priemer vonkajších otvorov pre batériu (pri trojotvorových batériách)	$l_{10}$	Ø 30	Ø 30	Ø 30 mm
Čistá hmotnosť		12	15	18 kg

	Model Č. výrobku	Rozmery mm	Cenová skupina farieb			EUR
			Alpská biela (I)	Sanitárne farby (II, III)	Coord. Colours (IV)	
<b>CONO UMÝVADLO NA DOSKU (VÝŠKA OKRAJA 120 MM)</b> s 1 x 1 otvorom pre batériu vrátane Perl-Effektu a zvukovej izolácie obojustranne smaltované bez prepadu	<b>3077</b> 9084 <b>0601</b> 3xxx	500 x 500 x 120	<b>496,00</b>	<b>644,00</b>	<b>644,00</b>	
	<b>3085</b> 9021 <b>0601</b> 3xxx	600 x 500 x 120	<b>626,00</b>	<b>814,00</b>	<b>814,00</b>	
	<b>3086</b> 9022 <b>0601</b> 3xxx	900 x 500 x 120	<b>860,00</b>	<b>1.118,00</b>	<b>1.118,00</b>	
<b>bez otvoru pre batériu</b>	xxxx <b>0600</b> xxxx		<b>bez príplatku</b>	<b>bez príplatku</b>	<b>bez príplatku</b>	
<b>s 1 x 3 otvormi pre batériu</b>	xxxx <b>0603</b> xxxx		<b>bez príplatku</b>	<b>bez príplatku</b>	<b>bez príplatku</b>	
<b>vrátane otvoru na ovládač odtokovej a prepadovej súpravy CLOU s káblovým ovládaním</b>	xxxxxxxxxxxx	Na vyžádání	<b>bez príplatku</b>	<b>bez príplatku</b>	<b>bez príplatku</b>	
<b>POVINNÉ: PRÍSLUŠENSTVO ●<sup>1</sup></b>		<b>CENA</b>	<b>(I)</b>	<b>(II,III)</b>	<b>(IV)</b>	
<b>ODPADOVÁ A PREPADOVÁ SÚPRAVA CLOU S EXCENTRICKÝM OVLÁDANÍM</b> štvorcový smaltovaný kryt odtoku, pre batérie s tiahom	<b>3901</b> 9054 <b>0000</b> xxxx		<b>109,00</b>	<b>119,00</b>	<b>119,00</b>	
<b>ODPADOVÁ A PREPADOVÁ SÚPRAVA CLOU S KÁBLOVÝM OVLÁDANÍM</b> štvorcový smaltovaný kryt odtoku, pochrómovaný ovládač Vyvrátenie otvoru na ovládač v cene. Musí byť objednané súčasne s umývadlom vrátane vyvrátenia otvoru.	<b>3903</b> 9056 <b>0000</b> xxxx		<b>256,00</b>	<b>282,00</b>	<b>282,00</b>	
<b>ODPADOVÁ A PREPADOVÁ SÚPRAVA CLOU S KÁBLOVÝM OVLÁDANÍM</b> štvorcový smaltovaný kryt odtoku, biely ovládač Vyvrátenie otvoru na ovládač v cene. Musí byť objednané súčasne s umývadlom vrátane vyvrátenia otvoru.	<b>3911</b> 9103 <b>0001</b> 0001		<b>297,00</b>			
<b>ODTOKOVÝ VENTIL S PERMANENTNÝM ODTOKOM</b> štvorcový smaltovaný kryt odtoku	<b>3905</b> 9059 <b>0000</b> xxxx		<b>75,00</b>	<b>83,00</b>	<b>83,00</b>	
<b>VOLITELNÉ: PRÍSLUŠENSTVO ●<sup>1</sup></b>		<b>CENA</b>	<b>(I)</b>	<b>(II,III)</b>	<b>(IV)</b>	
<b>DIZAJNOVÝ SIFÓN</b>	<b>3908</b> 9057 <b>0000</b> 0999	<b>168,00</b>				
<b>VSTAVANÝ DÁVKOVAČ MYDLA</b> viac informácií nájdete na stranách príslušenstva	<b>3916</b> 9106 <b>0001</b> 0999	<b>129,00</b>				

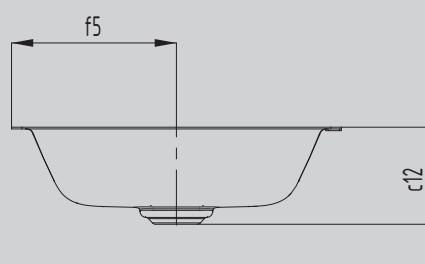
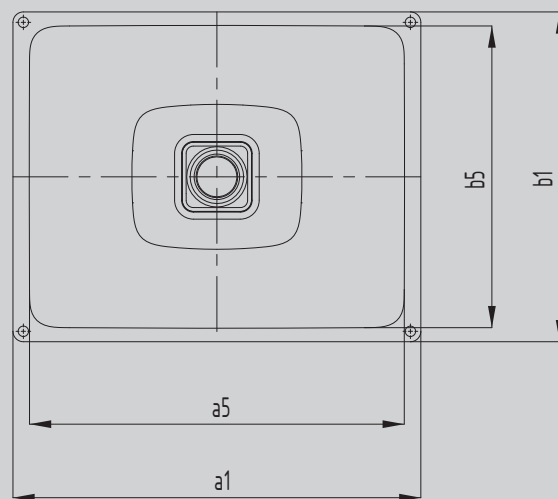


# CONO VSTAVANÉ UMÝVADLO

- harmonicky pôvabné umývadlo
- integrovaný smaltovaný kryt odtoku zvyrazňuje základnú geometriu umývadla
- dokonale dopĺňa vane CONODUO a sprchovacie vaničky CONOFLAT
- veľkorysá plocha pre montáž armatúr a individuálneho príslušenstva



Ilustračný obrázok



Model		3078	3087	3088
Vonkajšia dĺžka	$a_1$	470	569	869 mm
Vnútoraná dĺžka	$a_5$	432	532	832 mm
Vonkajšia šírka	$b_1$	381	382	382 mm
Vnútoraná šírka	$b_5$	348	348	348 mm
Vzdialenosť hornej plochy umývadla od spodného okraja odtokového otvoru	$c_{12}$	112	112	112 mm
Vzdialenosť vonkajšej hrany od stredu odtokového otvoru	$f_5$	191	191	191 mm
Čistá hmotnosť		5	7	9 kg

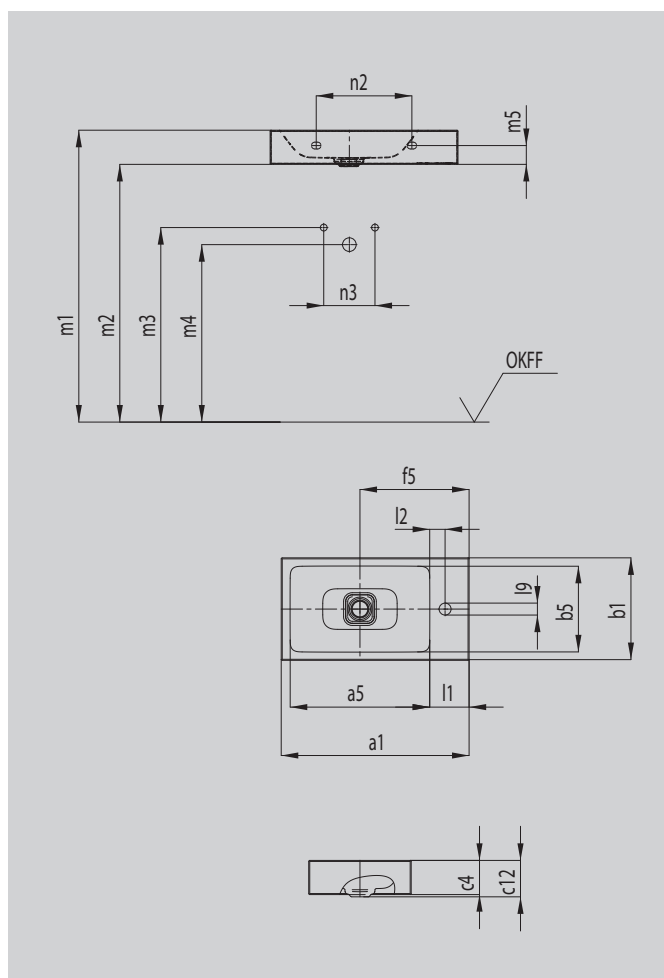
	Model Č. výrobku	Rozmery mm	Cenová skupina farieb			EUR
			Alpská biela (I)	Sanitárne farby (II, III)	Coord. Colours (IV)	
<b>CONO VSTAVANÉ UMÝVADLO</b> vrátane Perl-Effektu a zvukovej izolácie obojsstranne smaltované bez prepadu	<b>3078</b> 908506003xxx	470 x 381	<b>470,00</b>	<b>610,00</b>	<b>610,00</b>	
	<b>3087</b> 902306003xxx	569 x 382	<b>564,00</b>	<b>732,00</b>	<b>732,00</b>	
	<b>3088</b> 902406003xxx	869 x 382	<b>776,00</b>	<b>1.008,00</b>	<b>1.008,00</b>	
<b>POVINNÉ: PRÍSLUŠENSTVO ●<sup>1</sup></b>		<b>CENA</b>	<b>(I)</b>	<b>(II,III)</b>	<b>(IV)</b>	
<b>ODPADOVÁ A PREPADOVÁ SÚPRAVA CLOU S EXCENTRICKÝM OVLÁDANÍM</b> štvorcový smaltovaný kryt odtoku, pre batérie s tiahlom	<b>3901</b> 90540000xxxx		<b>109,00</b>	<b>119,00</b>	<b>119,00</b>	
<b>ODPADOVÁ A PREPADOVÁ SÚPRAVA CLOU S KÁBLOVÝM OVLÁDANÍM</b> štvorcový smaltovaný kryt odtoku, pochrómovaný ovládač Vyvrtanie otvoru na ovládač v cene. Musí byť objednané súčasne s umývadlom vrátane vyvrtania otvoru.	<b>3903</b> 90560000xxxx		<b>256,00</b>	<b>282,00</b>	<b>282,00</b>	
<b>ODPADOVÁ A PREPADOVÁ SÚPRAVA CLOU S KÁBLOVÝM OVLÁDANÍM</b> štvorcový smaltovaný kryt odtoku, biely ovládač Vyvrtanie otvoru na ovládač v cene. Musí byť objednané súčasne s umývadlom vrátane vyvrtania otvoru.	<b>3911</b> 910300010001		<b>297,00</b>			
<b>ODTOKOVÝ VENTIL S PERMANENTNÝM ODTOKOM</b> štvorcový smaltovaný kryt odtoku	<b>3905</b> 90590000xxxx		<b>75,00</b>	<b>83,00</b>	<b>83,00</b>	
<b>VOLITEĽNÉ: PRÍSLUŠENSTVO ●<sup>1</sup></b>		<b>CENA</b>	<b>(I)</b>	<b>(II,III)</b>	<b>(IV)</b>	
<b>DIZAJNOVÝ SIFÓN</b>	<b>3908</b> 905700000999	<b>168,00</b>				

# CONO UMÝVADIELKO NA STENU

- harmonicky pôvabné umývadlo
- integrovaný smaltovaný kryt odtoku zvýrazňuje základnú geometriu umývadla
- dokonale dopĺňa vane CONODUO a sprchovacie vaničky CONOFLAT



Ilustračný obrázok



Model		3073
Vonkajšia dĺžka	$a_1$	550 mm
Vnútoraná dĺžka	$a_5$	408 mm
Vonkajšia šírka	$b_1$	300 mm
Vnútoraná šírka	$b_5$	251 mm
Výška okraja	$c_4$	100 mm
Vzdialenosť hornej plochy umývadla od spodného okraja odtokového otvoru	$c_{12}$	102 mm
Vzdialenosť vonkajšej hrany od stredu odtokového otvoru	$f_5$	320 mm
Hĺbka okraja pre batérie	$l_1$	115 mm
Vzdialenosť otvoru pre batérie od vnútorného okraja	$l_2$	45 mm
Priemer prostredného otvoru pre batériu	$l_9$	Ø 35 mm
Vzdialenosť OKFF od hornej plochy umývadla	$m_1$	820 - 850 mm
Vzdialenosť OKFF od spodnej hrany umývadla	$m_2$	700 - 730 mm
Vzdialenosť OKFF od stredu prívodu vody	$m_3$	570 - 600 mm
Vzdialenosť OKFF od stredu odpadného potrubia	$m_4$	520 - 580 mm
Vzdialenosť spodnej hrany umývadla od stredu montážneho otvoru	$m_5$	65 mm
Vnútoraná vzdialenosť montážnych otvorov	$n_2$	280 mm
Vzdialenosť prívodu teplej/studenej vody	$n_3$	80 - 150 mm
Čistá hmotnosť		8 kg

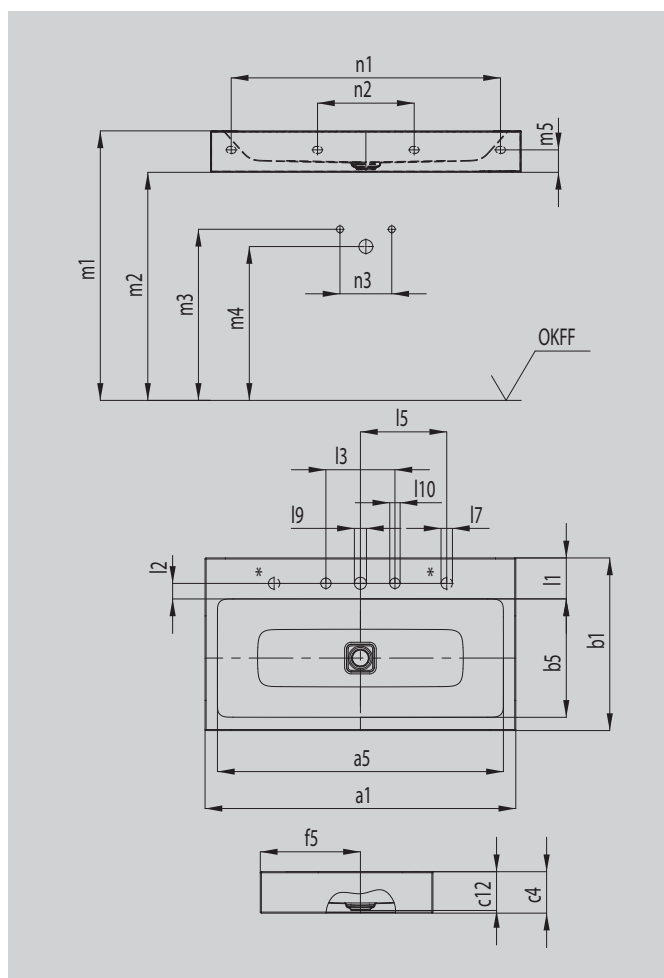
	Model Č. výrobku	Rozmery mm	Cenová skupina farieb			EUR
			Alpská biela (I)	Sanitárne farby (II, III)	Coord. Colours (IV)	
<b>CONO UMÝVADIELKO NA STENU</b> s 1 x 1 otvorom pre batériu vrátane Perl-Effektu, zvukovej izolácie a zvukovo izolačnej pásky obojustranne smaltované bez prepadu	<b>3073</b> 9080 <b>0601</b> 3xxx	550 x 300 x 100	<b>461,00</b>	<b>600,00</b>	<b>600,00</b>	
<b>bez otvoru pre batériu</b>	xxxx <b>0600</b> xxxx		<b>bez príplatku</b>	<b>bez príplatku</b>	<b>bez príplatku</b>	
<b>plocha pre umiestnenie batérie vľavo, s 1 x 1 otvorom pre batériu</b>	xxxx <b>0639</b> xxxx		<b>bez príplatku</b>	<b>bez príplatku</b>	<b>bez príplatku</b>	
<b>plocha pre umiestnenie batérie vľavo, bez otvoru pre batériu</b>	xxxx <b>0643</b> xxxx	Na vyžádání	<b>bez príplatku</b>	<b>bez príplatku</b>	<b>bez príplatku</b>	
<b>POVINNÉ: PRÍSLUŠENSTVO ●<sup>1</sup></b>		<b>CENA</b>	<b>(I)</b>	<b>(II,III)</b>	<b>(IV)</b>	
<b>ODTOKOVÝ VENTIL S PERMANENTNÝM ODTOKOM</b> štvorcový smaltovaný kryt odtoku	<b>3905</b> 9059 <b>0000</b> xxxx		<b>75,00</b>	<b>83,00</b>	<b>83,00</b>	
<b>VOLITELNÉ: PRÍSLUŠENSTVO ●<sup>1</sup></b>		<b>CENA</b>	<b>(I)</b>	<b>(II,III)</b>	<b>(IV)</b>	
<b>DIZAJNOVÝ SIFÓN</b>	<b>3908</b> 9057 <b>0000</b> 0999	<b>168,00</b>				

# CONO UMÝVADLO NA STENU

- harmonicky pôvabné umývadlo
- integrovaný smaltovaný kryt odtoku zvyrazňuje základnú geometriu umývadla
- dokonale dopĺňa vane CONODUO a sprchovacie vaničky CONOFLAT
- veľkokýsa plocha pre montáž armatúr a individuálneho príslušenstva



Ilustračný obrázok



Model		3079	3089	3090	3091
Vonkajšia dĺžka	$a_1$	500	600	900	1200 mm
Vnútoraná dĺžka	$a_5$	432	532	832	1128 mm
Vonkajšia šírka	$b_1$	500	500	500	500 mm
Vnútoraná šírka	$b_5$	348	348	348	343 mm
Výška okraja	$c_4$	120	120	120	120 mm
Vzdialenosť hornej plochy umývadla od spodného okraja odtokového otvoru	$c_{12}$	112	112	112	112 mm
Vzdialenosť vonkajšej hrany od stredy odtokového otvoru	$f_5$	290	290	290	290 mm
Hĺbka okraja pre batérie	$l_1$	116	116	116	116 mm
Vzdialenosť otvoru pre batérie od vnútorného okraja	$l_2$	45	45	45	45 mm
Vzdialenosť vonkajších otvorov pre batérie (pri trojtovorových batériách)	$l_3$	200	200	200	200 mm
Vzdialenosť otvorov pre batérie	$l_5$	200	250	275	275 mm
Priemer otvoru pre ovládač odtoku	$l_7$	Ø 33	Ø 33	Ø 33	Ø 33 mm
Priemer prostredného otvoru pre batériu	$l_9$	Ø 35	Ø 35	Ø 35	Ø 35 mm
Priemer vonkajších otvorov pre batériu (pri trojtovorových batériách)	$l_{10}$	Ø 30	Ø 30	Ø 30	Ø 30 mm
Vzdialenosť OKFF od hornej plochy umývadla	$m_1$	820 - 850	820 - 850	820 - 850	820 - 850 mm
Vzdialenosť OKFF od spodnej hrany umývadla	$m_2$	700 - 730	700 - 730	700 - 730	700 - 730 mm
Vzdialenosť OKFF od stredy prívodu vody	$m_3$	570 - 600	570 - 600	570 - 600	570 - 600 mm
Vzdialenosť OKFF od stredy odpadného potrubia	$m_4$	520 - 580	520 - 580	520 - 580	520 - 580 mm
Vzdialenosť spodnej hrany umývadla od stredy montážneho otvoru	$m_5$	65	65	65	65 mm
Vonkajšia vzdialenosť montážnych otvorov	$n_1$			780	1040 mm
Vnútoraná vzdialenosť montážnych otvorov	$n_2$	280	280	280	280 mm
Vzdialenosť prívodu teplej/studenej vody	$n_3$	80 - 150	80 - 150	80 - 150	80 - 150 mm
Čistá hmotnosť		12	13	18	23 kg

Zmeny z výrobných dôvodov, tolerancie rozmerov a chyby sú vyhradené. Hmotnosť je zaokrúhľená.

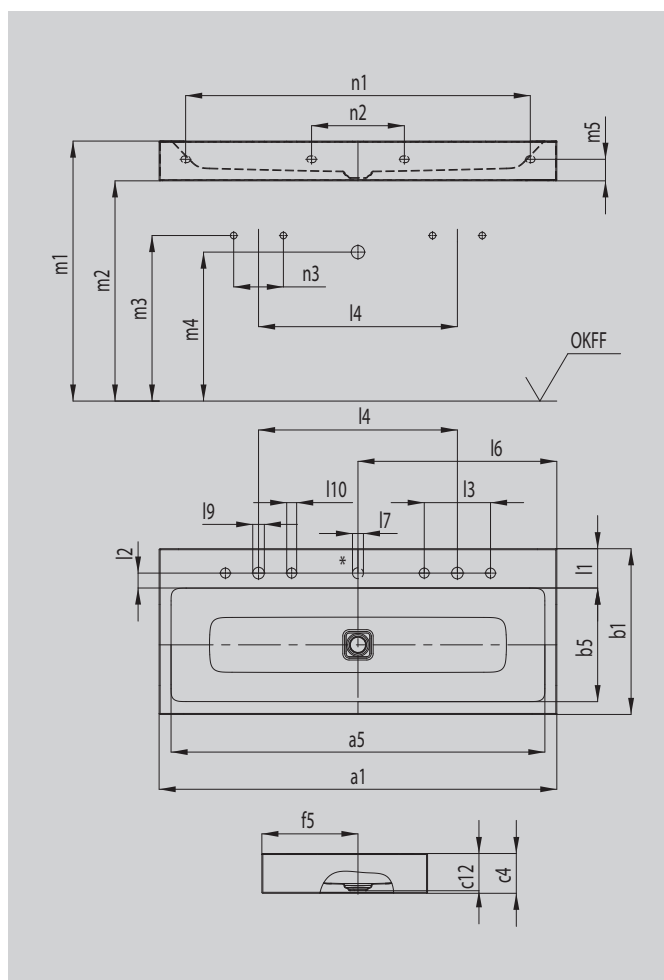
	Model Č. výrobku	Rozmery mm	Cenová skupina farieb			EUR
			Alpská biela (I)	Sanitárne farby (II, III)	Coord. Colours (IV)	
<b>CONO UMÝVADLO NA STENU</b> s 1 x 1 otvorom pre batériu vrátane Perl-Effektu, zvukovej izolácie a zvukovo izolačnej pásky obojustranne smaltované bez prepadu	<b>3079</b> 9086 <b>0601</b> 3xxx	500 x 500 x 120	<b>496,00</b>	<b>644,00</b>	<b>644,00</b>	
	<b>3089</b> 9025 <b>0601</b> 3xxx	600 x 500 x 120	<b>626,00</b>	<b>814,00</b>	<b>814,00</b>	
	<b>3090</b> 9026 <b>0601</b> 3xxx	900 x 500 x 120	<b>860,00</b>	<b>1.118,00</b>	<b>1.118,00</b>	
	<b>3091</b> 9027 <b>0601</b> 3xxx	1200 x 500 x 120	<b>1.022,00</b>	<b>1.328,00</b>	<b>1.328,00</b>	
<b>bez otvoru pre batériu</b>	xxxx <b>0600</b> xxxx		<b>bez príplatku</b>	<b>bez príplatku</b>	<b>bez príplatku</b>	
<b>s 1 x 3 otvormi pre batériu</b>	xxxx <b>0603</b> xxxx		<b>bez príplatku</b>	<b>bez príplatku</b>	<b>bez príplatku</b>	
<b>vrátane otvoru na ovládač odtokovej a prepadovej súpravy CLOU s káblovým ovládaním</b>	xxxxxxxxxxxx	Na vyžádání	<b>bez príplatku</b>	<b>bez príplatku</b>	<b>bez príplatku</b>	
<b>POVINNÉ: PRÍSLUŠENSTVO ●<sup>1</sup></b>		<b>CENA</b>	<b>(I)</b>	<b>(II,III)</b>	<b>(IV)</b>	
<b>ODPADOVÁ A PREPADOVÁ SÚPRAVA CLOU S EXCENTRICKÝM OVLÁDANÍM</b> štvorcový smaltovaný kryt odtoku, pre batérie s tiahlom	<b>3901</b> 9054 <b>0000</b> xxxx		<b>109,00</b>	<b>119,00</b>	<b>119,00</b>	
<b>ODPADOVÁ A PREPADOVÁ SÚPRAVA CLOU S KÁBLOVÝM OVLÁDANÍM</b> štvorcový smaltovaný kryt odtoku, pochrómovaný ovládač Vyvrtanie otvoru na ovládač v cene. Musí byť objednané súčasne s umývadlom vrátane vyvrtania otvoru.	<b>3903</b> 9056 <b>0000</b> xxxx		<b>256,00</b>	<b>282,00</b>	<b>282,00</b>	
<b>ODPADOVÁ A PREPADOVÁ SÚPRAVA CLOU S KÁBLOVÝM OVLÁDANÍM</b> štvorcový smaltovaný kryt odtoku, biely ovládač Vyvrtanie otvoru na ovládač v cene. Musí byť objednané súčasne s umývadlom vrátane vyvrtania otvoru.	<b>3911</b> 9103 <b>0001</b> 0001		<b>297,00</b>			
<b>ODTOKOVÝ VENTIL S PERMANENTNÝM ODTOKOM</b> štvorcový smaltovaný kryt odtoku	<b>3905</b> 9059 <b>0000</b> xxxx		<b>75,00</b>	<b>83,00</b>	<b>83,00</b>	
<b>VOLITEĽNÉ: PRÍSLUŠENSTVO ●<sup>1</sup></b>		<b>CENA</b>	<b>(I)</b>	<b>(II,III)</b>	<b>(IV)</b>	
<b>DIZAJNOVÝ SIFÓN</b>	<b>3908</b> 9057 <b>0000</b> 0999	<b>168,00</b>				
<b>VSTAVANÝ DÁVKOVAČ MYDLA</b> viac informácií nájdete na stranách príslušenstva	<b>3916</b> 9106 <b>0001</b> 0999	<b>129,00</b>				

# CONO DVOJUMÝVADLO NA STENU

- harmonicky pôvabné umývadlo
- integrovaný smaltovaný kryt odtoku zvýrazňuje základnú geometriu umývadla
- dokonale dopĺňa vane CONODUO a sprchovacie vaničky CONOFLAT
- veľkorysá plocha pre montáž armatúr a individuálneho príslušenstva



Ilustračný obrázok



Model		3091
Vonkajšia dĺžka	$a_1$	1200 mm
Vnútrorná dĺžka	$a_5$	1128 mm
Vonkajšia šírka	$b_1$	500 mm
Vnútrorná šírka	$b_5$	343 mm
Výška okraja	$c_4$	120 mm
Vzdialenosť hornej plochy umývadla od spodného okraja odtokového otvoru	$c_{12}$	112 mm
Vzdialenosť vonkajšej hrany od stredu odtokového otvoru	$f_5$	290 mm
Hĺbka okraja pre batérie	$l_1$	116 mm
Vzdialenosť otvoru pre batérie od vnútorného okraja	$l_2$	45 mm
Vzdialenosť vonkajších otvorov pre batérie (pri trojtvorových batériách)	$l_3$	200 mm
Vzdialenosť otvorov pre batérie	$l_4$	600 mm
Vzdialenosť stredu ovládača odtoku od vonkajšieho okraja umývadla	$l_6$	600 mm
Priemer otvoru pre ovládač odtoku	$l_7$	Ø 33 mm
Priemer prostredného otvoru pre batériu	$l_9$	Ø 35 mm
Priemer vonkajších otvorov pre batériu (pri trojtvorových batériách)	$l_{10}$	Ø 30 mm
Vzdialenosť OKFF od hornej plochy umývadla	$m_1$	820 - 850 mm
Vzdialenosť OKFF od spodnej hrany umývadla	$m_2$	700 - 730 mm
Vzdialenosť OKFF od stredu prívodu vody	$m_3$	570 - 600 mm
Vzdialenosť OKFF od stredu odpadného potrubia	$m_4$	520 - 580 mm
Vzdialenosť spodnej hrany umývadla od stredu montážneho otvoru	$m_5$	65 mm
Vonkajšia vzdialenosť montážnych otvorov	$n_1$	1040 mm
Vnútrorná vzdialenosť montážnych otvorov	$n_2$	280 mm
Vzdialenosť prívodu teplej/studenej vody	$n_3$	80 - 150 mm
Čistá hmotnosť		23 kg

	Model Č. výrobku	Rozmery mm	Cenová skupina farieb			EUR
			Alpská biela (I)	Sanitárne farby (II, III)	Coord. Colours (IV)	
<b>CONO UMÝVADLO NA STENU</b> s 2 x 1 otvorom pre batériu vrátane Perl-Effektu, zvukovej izolácie a zvukovo izolačnej pásky obojustranne smaltované bez prepadu	<b>3091-D</b> 9027 <b>0604</b> 3xxx	1200 x 500 x 120	<b>1.022,00</b>	<b>1.328,00</b>	<b>1.328,00</b>	
<b>bez otvoru pre batériu</b>	xxxx <b>0600</b> xxxx		<b>bez príplatku</b>	<b>bez príplatku</b>	<b>bez príplatku</b>	
<b>s 2 x 3 otvormi pre batériu</b>	xxxx <b>0605</b> xxxx		<b>bez príplatku</b>	<b>bez príplatku</b>	<b>bez príplatku</b>	
<b>vrátane otvoru na ovládač odtokovej a prepadovej súpravy CLOU s káblovým ovládaním</b>	xxxxxxxxxxxx	Na vyžádání	<b>bez príplatku</b>	<b>bez príplatku</b>	<b>bez príplatku</b>	
<b>POVINNÉ: PRÍSLUŠENSTVO ●<sup>1</sup></b>		<b>CENA</b>	<b>(I)</b>	<b>(II,III)</b>	<b>(IV)</b>	
<b>ODPADOVÁ A PREPADOVÁ SÚPRAVA CLOU S EXCENTRICKÝM OVLÁDANÍM</b> štvorcový smaltovaný kryt odtoku, pre batérie s tiahom	<b>3901</b> 9054 <b>0000</b> xxxx		<b>109,00</b>	<b>119,00</b>	<b>119,00</b>	
<b>ODPADOVÁ A PREPADOVÁ SÚPRAVA CLOU S KÁBLOVÝM OVLÁDANÍM</b> štvorcový smaltovaný kryt odtoku, pochrómovaný ovládač Vyvrtanie otvoru na ovládač v cene. Musí byť objednané súčasne s umývadlom vrátane vyvrtania otvoru.	<b>3903</b> 9056 <b>0000</b> xxxx		<b>256,00</b>	<b>282,00</b>	<b>282,00</b>	
<b>ODPADOVÁ A PREPADOVÁ SÚPRAVA CLOU S KÁBLOVÝM OVLÁDANÍM</b> štvorcový smaltovaný kryt odtoku, biely ovládač Vyvrtanie otvoru na ovládač v cene. Musí byť objednané súčasne s umývadlom vrátane vyvrtania otvoru.	<b>3911</b> 9103 <b>0001</b> 0001		<b>297,00</b>			
<b>ODTOKOVÝ VENTIL S PERMANENTNÝM ODTOKOM</b> štvorcový smaltovaný kryt odtoku	<b>3905</b> 9059 <b>0000</b> xxxx		<b>75,00</b>	<b>83,00</b>	<b>83,00</b>	
<b>VOLITELNÉ: PRÍSLUŠENSTVO ●<sup>1</sup></b>		<b>CENA</b>	<b>(I)</b>	<b>(II,III)</b>	<b>(IV)</b>	
<b>DIZAJNOVÝ SIFÓN</b>	<b>3908</b> 9057 <b>0000</b> 0999	<b>168,00</b>				
<b>VSTAVANÝ DÁVKOVAČ MYDLA</b> viac informácií nájdete na stranách príslušenstva	<b>3916</b> 9106 <b>0001</b> 0999	<b>129,00</b>				

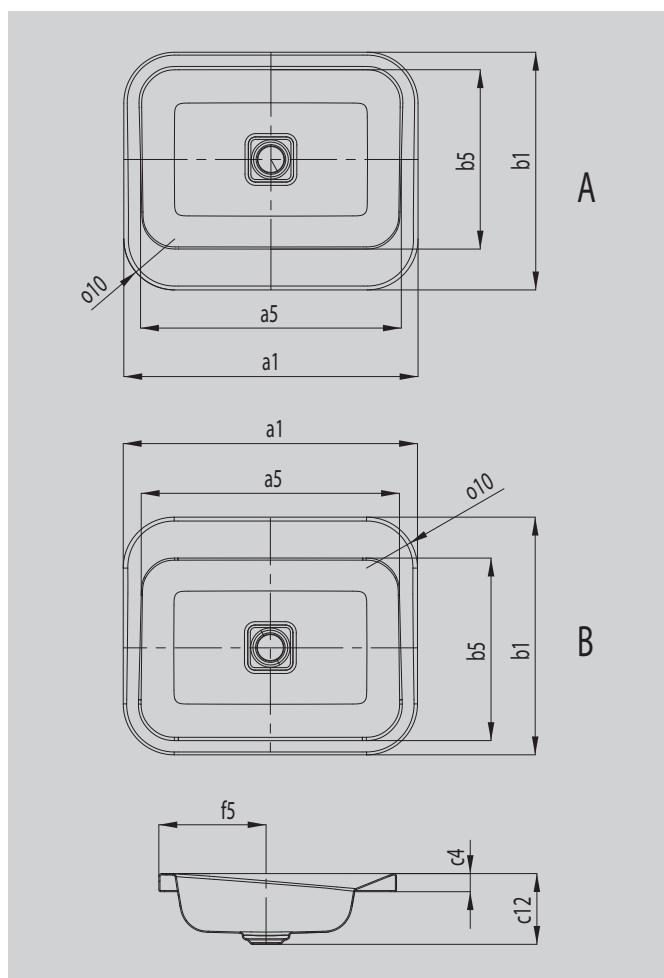


# EMERSO ZÁPUSŤNÉ UMÝVADLO

- dokonalé harmonické umelecké dielo
- inverzné stvámenie okraja pôsobí subtilne a harmonicky
- zapustený odtok zosilňuje dojem tečúceho tvaru
- čistá sloboda – v strede umiestnený odtok umožňuje použitie z dvoch strán
- skvele sa hodí k vani MEISTERSTÜCK EMERSO
- designed by Arik Levy



Ilustračný obrázok



Model		3021	3022
Vonkajšia dĺžka	$a_1$	520	720 mm
Vnútorňá dĺžka	$a_5$	461	661 mm
Vonkajšia šírka	$b_1$	420	420 mm
Vnútorňá šírka	$b_5$	323	323 mm
Výška okraja	$c_4$	32	32 mm
Vzdialenosť hornej plochy umývadla od spodného okraja odtokového otvoru	$c_{12}$	125	125 mm
Vzdialenosť vonkajšej hrany od stredu odtokového otvoru	$f_5$	190	190 mm
Vonkajší polomer	$o_{10}$	90	90 mm
Čistá hmotnosť		6	8 kg

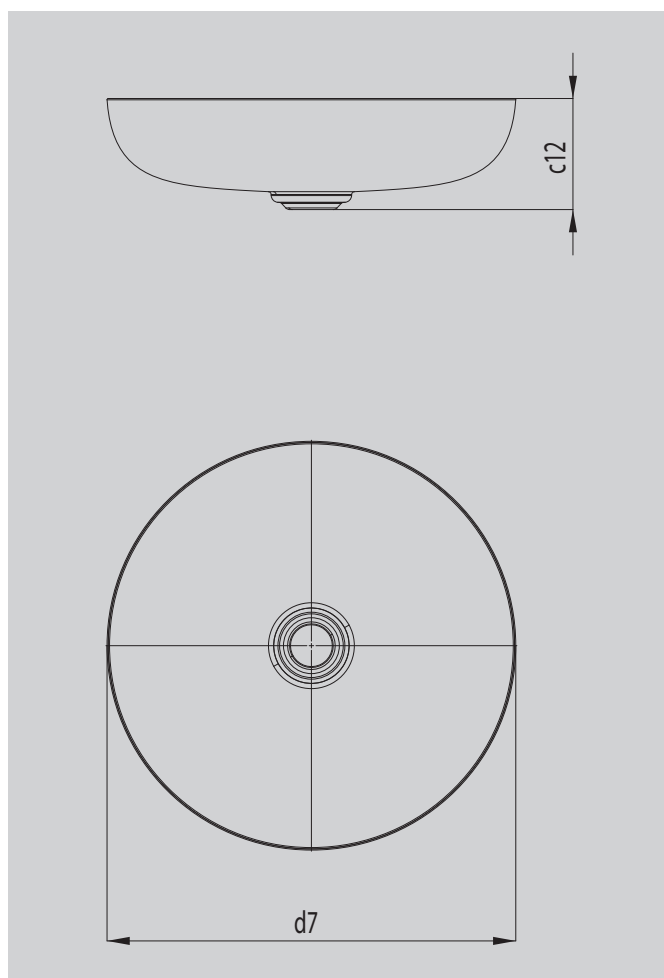
	Model Č. výrobku	Rozmery mm	Cenová skupina farieb			EUR
			Alpská biela (I)	Sanitárne farby (II, III)	Coord. Colours (IV)	
<b>EMERSO UMÝVADLO NA DOSKU</b> vrátane Perl-Effektu a zvukovej izolácie obojustranne smaltované bez prepadu	<b>3021</b> 9046 <b>0600</b> 3xxx	520 x 420 x 32	<b>860,00</b>	<b>1.118,00</b>	<b>1.118,00</b>	
	<b>3022</b> 9047 <b>0600</b> 3xxx	720 x 420 x 32	<b>1.130,00</b>	<b>1.470,00</b>	<b>1.470,00</b>	
<b>POVINNÉ: PRÍSLUŠENSTVO ●<sup>1</sup></b>		<b>CENA</b>	<b>(I)</b>	<b>(II,III)</b>	<b>(IV)</b>	
<b>ODPADOVÁ A PREPADOVÁ SÚPRAVA CLOU S EXCENTRICKÝM OVLÁDANÍM</b> štvorcový smaltovaný kryt odtoku, pre batérie s tiahom	<b>3901</b> 9054 <b>0000</b> xxxx		<b>109,00</b>	<b>119,00</b>	<b>119,00</b>	
<b>ODTOKOVÝ VENTIL S PERMANENTNÝM ODTOKOM</b> štvorcový smaltovaný kryt odtoku	<b>3905</b> 9059 <b>0000</b> xxxx		<b>75,00</b>	<b>83,00</b>	<b>83,00</b>	
<b>VOLITEĽNÉ: PRÍSLUŠENSTVO ●<sup>1</sup></b>		<b>CENA</b>	<b>(I)</b>	<b>(II,III)</b>	<b>(IV)</b>	
<b>DIZAJNOVÝ SIFÓN</b>	<b>3908</b> 9057 <b>0000</b> 0999	<b>168,00</b>				

# MIENA UMÝVADLOVÁ MISA

- prémiový výrobok s vysokými nárokmi na puristický dizajn
- ikonické v kúpeľňovom dizajne: ideálne v kombinácii s vysoko kvalitnými armatúrami
- rôzne možnosti kombinácie s vaňami a sprchovacími vaničkami v zmysle „perfect match“
- zo smaltovanej ocele KALDEWEI – robustného a trvanlivého materiálu dokonale zladeného s dizajnom
- designed by Anke Salomon



Ilustračný obrázok



Model		3180	3181
Vzdialenosť hornej plochy umývadla od spodného okraja odtokového otvoru	$c_{12}$	122	122 mm
Vonkajší priemer	$d_7$	450	380 mm
Čistá hmotnosť		7	6 kg

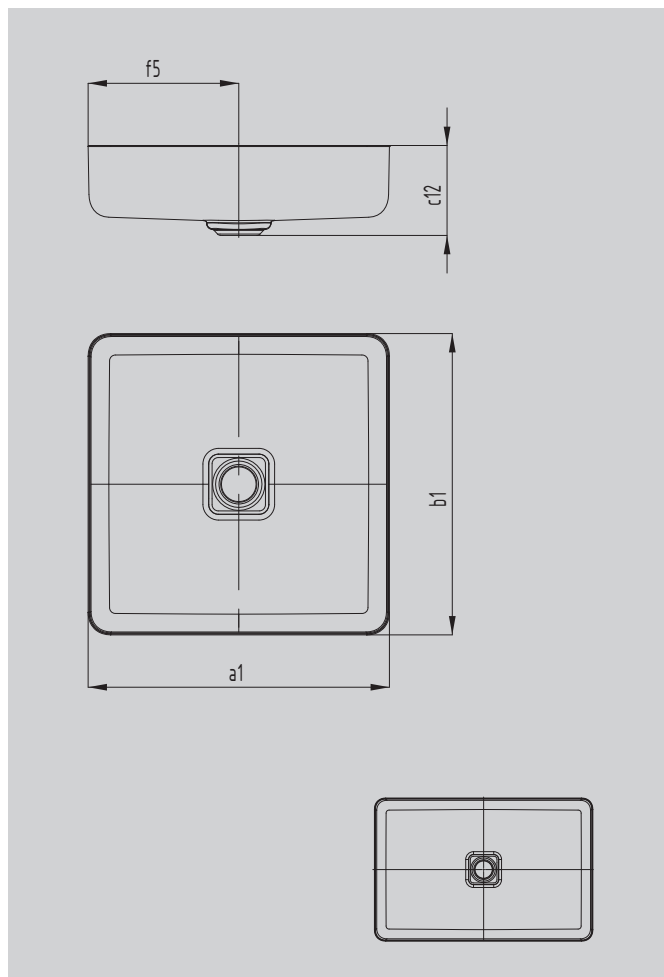
	Model Č. výrobku	Rozmery mm	Cenová skupina farieb			EUR
			Alpská biela (I)	Sanitárne farby (II, III)	Coord. Colours (IV)	
<b>MIENA UMÝVADLOVÁ MISA</b> vrátane Perl-Effektu obojustranne smaltovaná bez prepádu	<b>3180</b> 909306003xxx	Ø 450	<b>556,00</b>	<b>724,00</b>	<b>724,00</b>	
	<b>3181</b> 909406003xxx	Ø 380	<b>417,00</b>	<b>544,00</b>	<b>544,00</b>	
<b>POVINNÉ: PRÍSLUŠENSTVO ●<sup>1</sup></b>		<b>CENA</b>	<b>(I)</b>	<b>(II,III)</b>	<b>(IV)</b>	
<b>ODTOKOVÝ VENTIL S PERMANENTNÝM ODTOKOM</b> kruhový smaltovaný kryt odtoku	<b>3904</b> 90580000xxx		<b>75,00</b>	<b>83,00</b>	<b>83,00</b>	
<b>VOLITEĽNÉ: PRÍSLUŠENSTVO ●<sup>1</sup></b>		<b>CENA</b>	<b>(I)</b>	<b>(II,III)</b>	<b>(IV)</b>	
<b>DIZAJNOVÝ SIFÓN</b>	<b>3908</b> 90570000999	<b>168,00</b>				

# MIENA UMÝVADLOVÁ MISA

- prémiový výrobok s vysokými nárokmi na puristický dizajn
- ikonické v kúpeľňovom dizajne: ideálne v kombinácii s vysoko kvalitnými armatúrami
- rôzne možnosti kombinácie s vaňami a sprchovacími vaničkami v zmysle „perfect match“
- zo smaltovanej ocele KALDEWEI – robustného a trvanlivého materiálu dokonale zladeného s dizajnom
- designed by Anke Salomon



Ilustračný obrázok



Model		3184	3185
Vonkajšia dĺžka	$a_1$	400	580 mm
Vonkajšia šírka	$b_1$	400	380 mm
Vzdialenosť hornej plochy umývadla od spodného okraja odtokového otvoru	$c_{12}$	119	119 mm
Vzdialenosť vonkajšej hrany od stredu odtokového otvoru	$f_5$	200	190 mm
Čistá hmotnosť		6	8 kg

Zmeny z výrobných dôvodov, tolerance rozmerov a chyby sú vyhradené. Hmotnosť je zaokrúhlená.

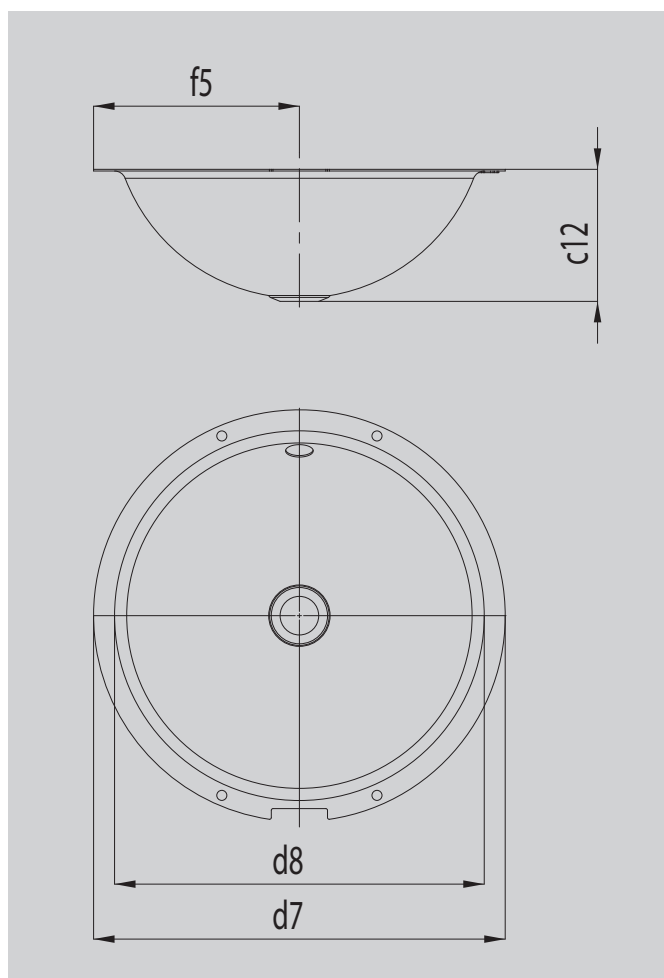
	Model Č. výrobku	Rozmery mm	Cenová skupina farieb			EUR
			Alpská biela (I)	Sanitárne farby (II, III)	Coord. Colours (IV)	
<b>MIENA UMÝVADLOVÁ MISA</b> vrátane Perl-Effektu obojustranne smaltovaná bez prepádu	<b>3184</b> 909506003xxx	400 x 400	<b>556,00</b>	<b>724,00</b>	<b>724,00</b>	
	<b>3185</b> 909606003xxx	580 x 380	<b>696,00</b>	<b>904,00</b>	<b>904,00</b>	
<b>POVINNÉ: PRÍSLUŠENSTVO ●<sup>1</sup></b>		<b>CENA</b>	<b>(I)</b>	<b>(II,III)</b>	<b>(IV)</b>	
<b>ODTOKOVÝ VENTIL S PERMANENTNÝM ODTOKOM</b> štvorcový smaltovaný kryt odtoku	<b>3905</b> 90590000xxx		<b>75,00</b>	<b>83,00</b>	<b>83,00</b>	
<b>VOLITEĽNÉ: PRÍSLUŠENSTVO ●<sup>1</sup></b>		<b>CENA</b>	<b>(I)</b>	<b>(II,III)</b>	<b>(IV)</b>	
<b>DIZAJNOVÝ SIFÓN</b>	<b>3908</b> 90570000999	<b>168,00</b>				

# CLASSIC VSTAVANÉ UMÝVADLO

- klasický a predsa moderný dizajn
- vytvára optickú jednotu s rôznymi materiálmi umývadlových dosiek
- poskytuje veľa miesta a priestoru na umývadlovej doske armatúram, príslušenstvu alebo dávkovačom mydla
- dokonale sa hodí k vaniam série CLASSIC
- zo smaltovanej ocele KALDEWEI



Ilustračný obrázok



Model		3182	3183
Vzdialenosť hornej plochy umývadla od spodného okraja odtokového otvoru	$c_{12}$	157	137 mm
Vonkajší priemer	$d_7$	491	432 mm
Vnútorný priemer hore	$d_8$	420	360 mm
Vzdialenosť vonkajšej hrany od stredu odtokového otvoru	$f_5$	246	216 mm
Čistá hmotnosť		7	7 kg

	Model Č. výrobku	Rozmery mm	Cenová skupina farieb			EUR
			Alpská biela (I)	Sanitárne farby (II, III)	Coord. Colours (IV)	
<b>CLASSIC VSTAVANÉ UMÝVADLO</b> vrátane prepadovej súpravy, Perl-Effektu a zvukovej izolácie obojustranne smaltované s prepadom	<b>3182</b> 9100 <b>0600</b> 3xxx	Ø 420	<b>372,00</b>	<b>483,00</b>	<b>483,00</b>	
	<b>3183</b> 9101 <b>0600</b> 3xxx	Ø 360	<b>304,00</b>	<b>395,00</b>	<b>395,00</b>	
<b>VOLITELNÉ: PRÍSLUŠENSTVO ●<sup>1</sup></b>		<b>CENA</b>	<b>(I)</b>	<b>(II,III)</b>	<b>(IV)</b>	
<b>VENTIL CLICK-CLACK</b> s pochrómovaným krytom odtoku	<b>3907</b> 9051 <b>0000</b> 0999	<b>79,00</b>				
<b>DIZAJNOVÝ SIFÓN</b>	<b>3908</b> 9057 <b>0000</b> 0999	<b>168,00</b>				



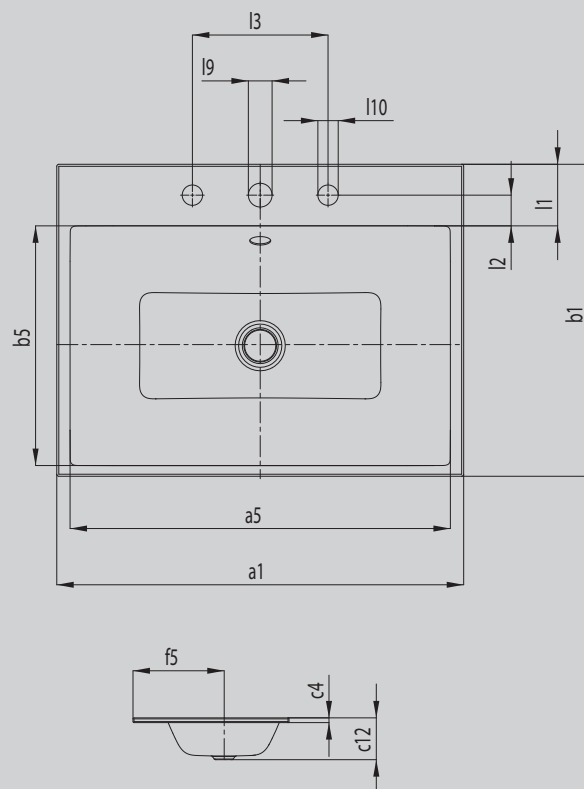


# PURO ZÁPUSTNÉ UMÝVADLO

- elegantné obdĺžnikové umývadlo v klasicky puristickom dizajne
- redukované presné okraje
- veľkoryso dimenzovaný vnútorný priestor
- čistý a nadčasový tvar
- vhodné k vaniam série PURO
- designed by Anke Salomon



Ilustračný obrázok



Model		3150	3151	3152	3169
Vonkajšia dĺžka	$a_1$	460	600	900	1200 mm
Vnútorná dĺžka	$a_5$	421	561	860	1160 mm
Vonkajšia šírka	$b_1$	460	460	460	460 mm
Vnútorná šírka	$b_5$	354	354	354	354 mm
Výška okraja	$c_4$	14	14	14	14 mm
Vzdialenosť hornej plochy umývadla od spodného okraja odtokového otvoru	$c_{12}$	115	125	125	125 mm
Vzdialenosť vonkajšej hrany od stredu odtokového otvoru	$f_5$	268	268	268	268 mm
Hĺbka okraja pre batérie	$l_1$	91	91	91	91 mm
Vzdialenosť otvoru pre batérie od vnútorného okraja	$l_2$	45	45	45	45 mm
Vzdialenosť vonkajších otvorov pre batérie (pri trojotvorových batériách)	$l_3$	200	200	200	200 mm
Priemer prostredného otvoru pre batériu	$l_9$	Ø 35	Ø 35	Ø 35	Ø 35 mm
Priemer vonkajších otvorov pre batériu (pri trojotvorových batériách)	$l_{10}$	Ø 30	Ø 30	Ø 30	Ø 30 mm
Čistá hmotnosť		6	7	10	15 kg

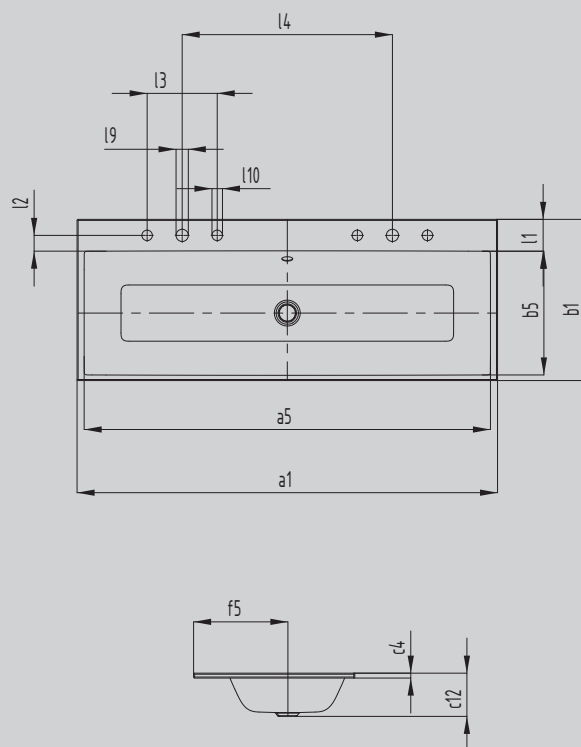
	Model Č. výrobku	Rozmery mm	Cenová skupina farieb			EUR
			Alpská biela (I)	Sanitárne farby (II, III)	Coord. Colours (IV)	
<b>PURO ZÁPUSTNÉ UMÝVADLO</b> s 1 x 1 otvorom pre batériu vrátane prepadovej súpravy, Perl-Effektu a zvukovej izolácie obojustranne smaltované s prepadom	<b>3150</b> 9000 <b>0601</b> 3xxx	460 x 460 x 14	<b>321,00</b>	<b>417,00</b>	<b>417,00</b>	
	<b>3151</b> 9001 <b>0601</b> 3xxx	600 x 460 x 14	<b>422,00</b>	<b>550,00</b>	<b>550,00</b>	
	<b>3152</b> 9002 <b>0601</b> 3xxx	900 x 460 x 14	<b>608,00</b>	<b>790,00</b>	<b>790,00</b>	
	<b>3169</b> 9071 <b>0601</b> 3xxx	1200 x 460 x 14	<b>794,00</b>	<b>1.032,00</b>	<b>1.032,00</b>	
<b>bez otvoru pre batériu</b>	xxxx <b>0600</b> xxxx		<b>bez príplatku</b>	<b>bez príplatku</b>	<b>bez príplatku</b>	
<b>s 1 x 3 otvormi pre batériu</b>	xxxx <b>0603</b> xxxx		<b>bez príplatku</b>	<b>bez príplatku</b>	<b>bez príplatku</b>	
<b>VOLITELNÉ: PRÍSLUŠENSTVO ●<sup>1</sup></b>		<b>CENA</b>	<b>(I)</b>	<b>(II,III)</b>	<b>(IV)</b>	
<b>VENTIL CLICK-CLACK</b> s pochrómovaným krytom odtoku	<b>3907</b> 9051 <b>0000</b> 0999	<b>79,00</b>				
<b>DIZAJNOVÝ SIFÓN</b>	<b>3908</b> 9057 <b>0000</b> 0999	<b>168,00</b>				
<b>VSTAVANÝ DÁVKOVAČ MYDLA</b> viac informácií nájdete na stranách príslušenstva	<b>3916</b> 9106 <b>0001</b> 0999	<b>129,00</b>				

# PURO ZÁPUSTNÉ DVOJUMÝVADLO

- elegantné obdĺžnikové umývadlo v klasicky puristickom dizajne
- redukované presné okraje
- veľkoryso dimenzovaný vnútorný priestor
- čistý a nadčasový tvar
- vhodné k vaniam série PURO
- designed by Anke Salomon



Ilustračný obrázok



Model		3169
Vonkajšia dĺžka	$a_1$	1200 mm
Vnútorná dĺžka	$a_5$	1160 mm
Vonkajšia šírka	$b_1$	460 mm
Vnútorná šírka	$b_5$	354 mm
Výška okraja	$c_4$	14 mm
Vzdialenosť hornej plochy umývadla od spodného okraja odtokového otvoru	$c_{12}$	125 mm
Vzdialenosť vonkajšej hrany od stredu odtokového otvoru	$f_5$	268 mm
Hĺbka okraja pre batérie	$l_1$	91 mm
Vzdialenosť otvoru pre batérie od vnútorného okraja	$l_2$	45 mm
Vzdialenosť vonkajších otvorov pre batérie (pri trojtovorových batériách)	$l_3$	200 mm
Vzdialenosť otvorov pre batérie	$l_4$	600 mm
Priemer prostredného otvoru pre batériu	$l_9$	Ø 35 mm
Priemer vonkajších otvorov pre batériu (pri trojtovorových batériách)	$l_{10}$	Ø 30 mm
Čistá hmotnosť		15 kg

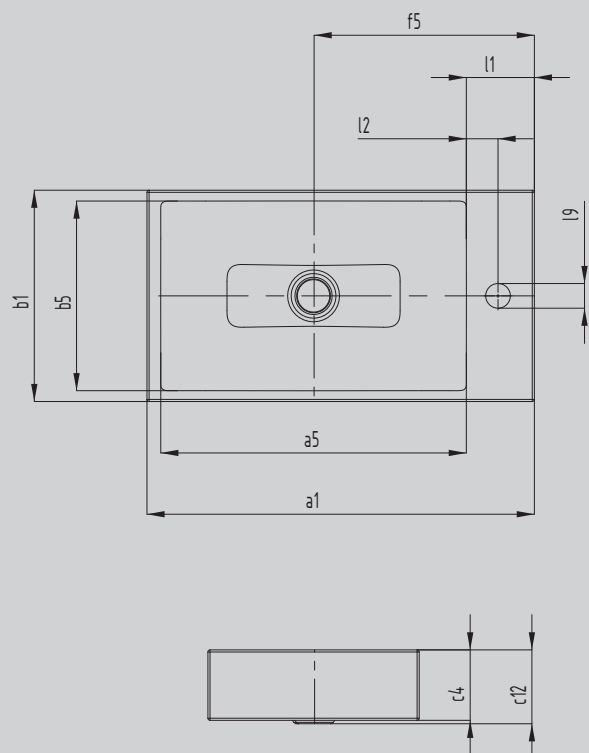
	Model Č. výrobku	Rozmery mm	Cenová skupina farieb			EUR
			Alpská biela (I)	Sanitárne farby (II, III)	Coord. Colours (IV)	
<b>PURO ZÁPUSTNÉ DVOJUMÝVADLO</b> s 2 x 1 otvorom pre batériu vrátane prepadovej súpravy, Perl-Effektu a zvukovej izolácie obojsstranne smaltované s prepadom	<b>3169-D</b> 9071 <b>0604</b> 3xxx	1200 x 460 x 14	<b>794,00</b>	<b>1.032,00</b>	<b>1.032,00</b>	
<b>bez otvoru pre batériu</b>	xxxx <b>0600</b> xxxx		<b>bez príplatku</b>	<b>bez príplatku</b>	<b>bez príplatku</b>	
<b>s 2 x 3 otvormi pre batériu</b>	xxxx <b>0605</b> xxxx		<b>bez príplatku</b>	<b>bez príplatku</b>	<b>bez príplatku</b>	
<b>VOLITEĽNÉ: PRÍSLUŠENSTVO ●<sup>1</sup></b>		<b>CENA</b>	<b>(I)</b>	<b>(II,III)</b>	<b>(IV)</b>	
<b>VENTIL CLICK-CLACK</b> s pochrómovaným krytom odtoku	<b>3907</b> 9051 <b>0000</b> 0999	<b>79,00</b>				
<b>DIZAJNOVÝ SIFÓN</b>	<b>3908</b> 9057 <b>0000</b> 0999	<b>168,00</b>				
<b>VSTAVANÝ DÁVKOVAČ MYDLA</b> viac informácií nájdete na stranách príslušenstva	<b>3916</b> 9106 <b>0001</b> 0999	<b>129,00</b>				

# PURO UMÝVADIELKO NA DOSKU

- elegantné obdĺžnikové umývadlo v klasicky puristickom dizajne
- redukované presné okraje
- veľkoryso dimenzovaný vnútorný priestor
- čistý a nadčasový tvar
- vhodné k vaniam série PURO
- designed by Anke Salomon



Ilustračný obrázok



Model		3166
Vonkajšia dĺžka	$a_1$	550 mm
Vnútorná dĺžka	$a_5$	434 mm
Vonkajšia šírka	$b_1$	300 mm
Vnútorná šírka	$b_5$	269 mm
Výška okraja	$c_4$	100 mm
Vzdialenosť hornej plochy umývadla od spodného okraja odtokového otvoru	$c_{12}$	105 mm
Vzdialenosť vonkajšej hrany od stredu odtokového otvoru	$f_5$	314 mm
Hĺbka okraja pre batérie	$l_1$	96 mm
Vzdialenosť otvoru pre batérie od vnútorného okraja	$l_2$	45 mm
Priemer prostredného otvoru pre batériu	$l_9$	Ø 35 mm
Čistá hmotnosť		8 kg

	Model Č. výrobku	Rozmery mm	Cenová skupina farieb			EUR
			Alpská biela (I)	Sanitárne farby (II, III)	Coord. Colours (IV)	
<b>PURO UMÝVADIELKO NA DOSKU</b> s 1 x 1 otvorom pre batériu,, plocha pre umiestnenie batérie voliteľne vľavo alebo vpravo vrátane Perl-Effektu a zvukovej izolácie obojsstranne smaltované bez prepadu	<b>3166</b> 9069 <b>0601</b> 3xxx	550 x 300 x 100	<b>271,00</b>	<b>352,00</b>	<b>352,00</b>	
<b>bez otvoru pre batériu</b>	xxxx <b>0600</b> xxxx		<b>bez príplatku</b>	<b>bez príplatku</b>	<b>bez príplatku</b>	
<b>VOLITELNÉ: PRÍSLUŠENSTVO ●<sup>1</sup></b>		<b>CENA</b>	<b>(I)</b>	<b>(II,III)</b>	<b>(IV)</b>	
<b>ODTOKOVÝ VENTIL S PERMANENTNÝM ODTOKOM</b> kruhový pochrómovaný kryt odtoku	<b>3906</b> 9050 <b>0000</b> 0999	<b>59,00</b>				
<b>DIZAJNOVÝ SIFÓN</b>	<b>3908</b> 9057 <b>0000</b> 0999	<b>168,00</b>				

# PURO

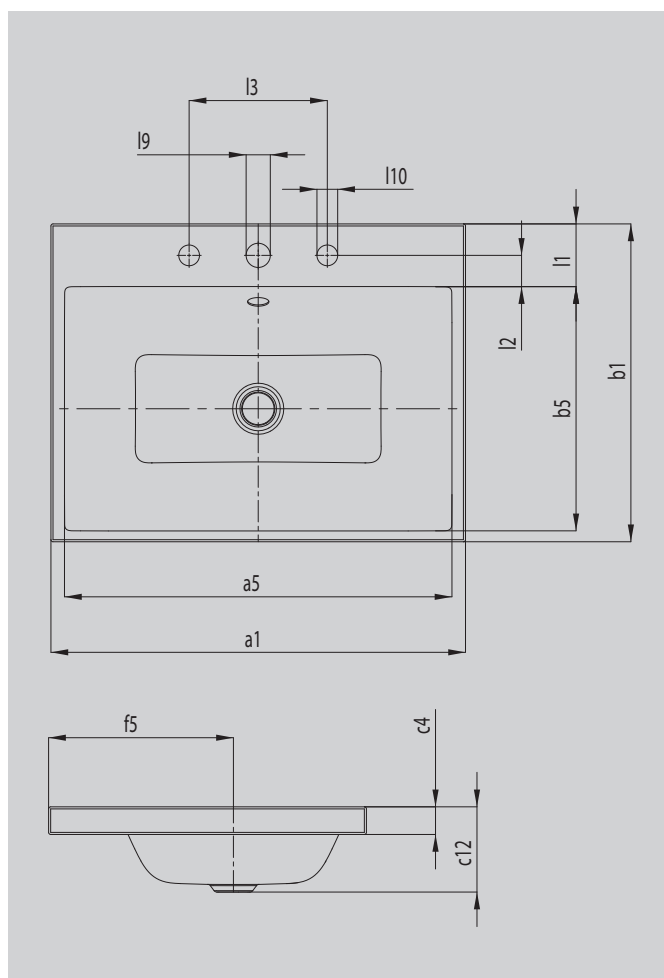
## UMÝVADLO NA DOSKU

(VÝŠKA OKRAJA 40 MM)

- elegantné obdĺžnikové umývadlo v klasicky puristickom dizajne
- redukované presné okraje
- veľkoryso dimenzovaný vnútorný priestor
- čistý a nadčasový tvar
- vhodné k vaniam série PURO
- designed by Anke Salomon



Ilustračný obrázok



Model		3153	3154	3155
Vonkajšia dĺžka	$a_1$	460	600	900 mm
Vnútorná dĺžka	$a_5$	421	561	860 mm
Vonkajšia šírka	$b_1$	460	460	460 mm
Vnútorná šírka	$b_5$	354	354	354 mm
Výška okraja	$c_4$	40	40	40 mm
Vzdialenosť hornej plochy umývadla od spodného okraja odtokového otvoru	$c_{12}$	115	125	125 mm
Vzdialenosť vonkajšej hrany od stredu odtokového otvoru	$f_5$	268	268	268 mm
Hĺbka okraja pre batérie	$l_1$	91	91	91 mm
Vzdialenosť otvoru pre batérie od vnútorného okraja	$l_2$	45	45	45 mm
Vzdialenosť vonkajších otvorov pre batérie (pri trojtvorových batériách)	$l_3$	200	200	200 mm
Priemer prostredného otvoru pre batériu	$l_9$	Ø 35	Ø 35	Ø 35 mm
Priemer vonkajších otvorov pre batériu (pri trojtvorových batériách)	$l_{10}$	Ø 30	Ø 30	Ø 30 mm
Čistá hmotnosť		6	8	11 kg

	Model Č. výrobku	Rozmery mm	Cenová skupina farieb			EUR
			Alpská biela (I)	Sanitárne farby (II, III)	Coord. Colours (IV)	
<b>PURO UMÝVADLO NA DOSKU (VÝŠKA OKRAJA 40 MM)</b> s 1 x 1 otvorom pre batériu vrátane prepadovej súpravy, Perl-Effektu a zvukovej izolácie obojustranne smaltované s prepadom	<b>3153</b> 9003 <b>0601</b> 3xxx	460 x 460 x 40	<b>321,00</b>	<b>417,00</b>	<b>417,00</b>	
	<b>3154</b> 9004 <b>0601</b> 3xxx	600 x 460 x 40	<b>422,00</b>	<b>550,00</b>	<b>550,00</b>	
	<b>3155</b> 9005 <b>0601</b> 3xxx	900 x 460 x 40	<b>608,00</b>	<b>790,00</b>	<b>790,00</b>	
<b>bez otvoru pre batériu</b>	xxxx <b>0600</b> xxxx		<b>bez príplatku</b>	<b>bez príplatku</b>	<b>bez príplatku</b>	
<b>s 1 x 3 otvormi pre batériu</b>	xxxx <b>0603</b> xxxx		<b>bez príplatku</b>	<b>bez príplatku</b>	<b>bez príplatku</b>	
<b>VOLITELNÉ: PRÍSLUŠENSTVO ●<sup>1</sup></b>		<b>CENA</b>	<b>(I)</b>	<b>(II, III)</b>	<b>(IV)</b>	
<b>VENTIL CLICK-CLACK</b> s pochrómovaným krytom odtoku	<b>3907</b> 9051 <b>0000</b> 0999	<b>79,00</b>				
<b>DIZAJNOVÝ SIFÓN</b>	<b>3908</b> 9057 <b>0000</b> 0999	<b>168,00</b>				
<b>VSTAVANÝ DÁVKOVAČ MYDLA</b> viac informácií nájdete na stranách príslušenstva	<b>3916</b> 9106 <b>0001</b> 0999	<b>129,00</b>				



# PURO

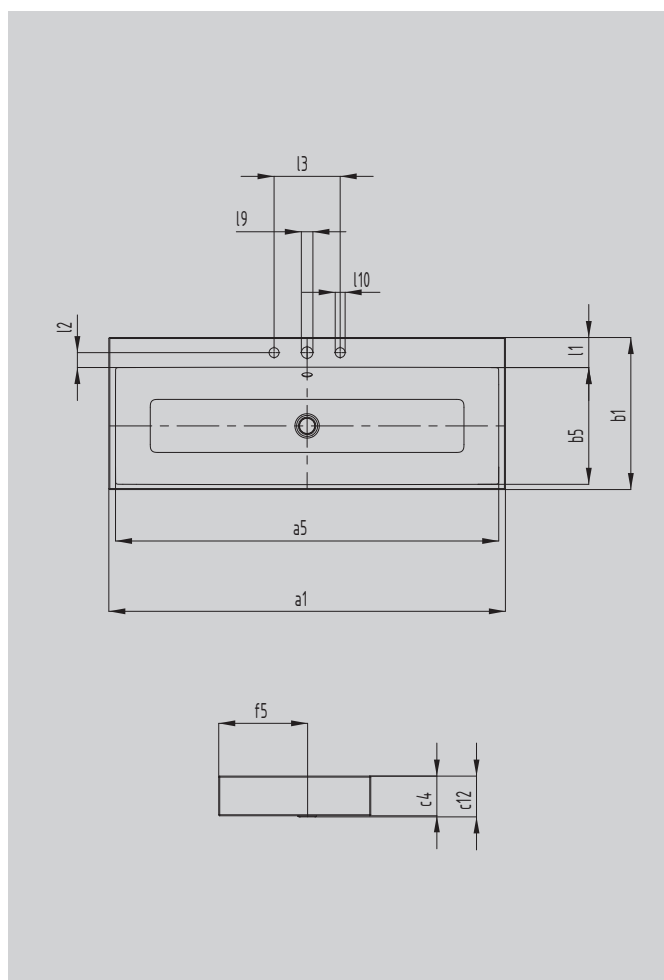
## UMÝVADLO NA DOSKU

(VÝŠKA OKRAJA 120 MM)

- elegantné obdĺžnikové umývadlo v klasicky puristickom dizajne
- redukované presné okraje
- veľkoryso dimenzovaný vnútorný priestor
- čistý a nadčasový tvar
- vhodné k vaniam série PURO
- designed by Anke Salomon



Ilustračný obrázok



Model		3156	3157	3158	3168
Vonkajšia dĺžka	$a_1$	460	600	900	1200 mm
Vnútorná dĺžka	$a_5$	421	561	860	1160 mm
Vonkajšia šírka	$b_1$	460	460	460	460 mm
Vnútorná šírka	$b_5$	354	354	354	354 mm
Výška okraja	$c_4$	120	120	120	120 mm
Vzdialenosť hornej plochy umývadla od spodného okraja odtokového otvoru	$c_{12}$	115	125	125	125 mm
Vzdialenosť vonkajšej hrany od stredu odtokového otvoru	$f_5$	268	268	268	268 mm
Hĺbka okraja pre batérie	$l_1$	91	91	91	91 mm
Vzdialenosť otvoru pre batérie od vnútorného okraja	$l_2$	45	45	45	45 mm
Vzdialenosť vonkajších otvorov pre batérie (pri trojotvorových batériách)	$l_3$	200	200	200	200 mm
Priemer prostredného otvoru pre batériu	$l_9$	Ø 35	Ø 35	Ø 35	Ø 35 mm
Priemer vonkajších otvorov pre batériu (pri trojotvorových batériách)	$l_{10}$	Ø 30	Ø 30	Ø 30	Ø 30 mm
Čistá hmotnosť		11	13	17	23 kg

	Model Č. výrobku	Rozmery mm	Cenová skupina farieb			EUR
			Alpská biela (I)	Sanitárne farby (II, III)	Coord. Colours (IV)	
<b>PURO UMÝVADLO NA DOSKU (VÝŠKA OKRAJA 120 MM)</b> s 1 x 1 otvorom pre batériu vrátane prepadovej súpravy, Perl-Effektu a zvukovej izolácie obojustranne smaltované s prepadom	<b>3156</b> 9006 <b>0601</b> 3xxx	460 x 460 x 120	<b>321,00</b>	<b>417,00</b>	<b>417,00</b>	
	<b>3157</b> 9007 <b>0601</b> 3xxx	600 x 460 x 120	<b>422,00</b>	<b>550,00</b>	<b>550,00</b>	
	<b>3158</b> 9008 <b>0601</b> 3xxx	900 x 460 x 120	<b>608,00</b>	<b>790,00</b>	<b>790,00</b>	
	<b>3168</b> 9070 <b>0601</b> 3xxx	1200 x 460 x 120	<b>794,00</b>	<b>1.032,00</b>	<b>1.032,00</b>	
<b>bez otvoru pre batériu</b>	xxxx <b>0600</b> xxxx		<b>bez príplatku</b>	<b>bez príplatku</b>	<b>bez príplatku</b>	
<b>s 1 x 3 otvormi pre batériu</b>	xxxx <b>0603</b> xxxx		<b>bez príplatku</b>	<b>bez príplatku</b>	<b>bez príplatku</b>	
<b>VOLITELNÉ: PRÍSLUŠENSTVO ●<sup>1</sup></b>		<b>CENA</b>	<b>(I)</b>	<b>(II,III)</b>	<b>(IV)</b>	
<b>VENTIL CLICK-CLACK</b> s pochrómovaným krytom odtoku	<b>3907</b> 9051 <b>0000</b> 0999	<b>79,00</b>				
<b>DIZAJNOVÝ SIFÓN</b>	<b>3908</b> 9057 <b>0000</b> 0999	<b>168,00</b>				
<b>VSTAVANÝ DÁVKOVAČ MYDLA</b> viac informácií nájdete na stranách príslušenstva	<b>3916</b> 9106 <b>0001</b> 0999	<b>129,00</b>				

# PURO

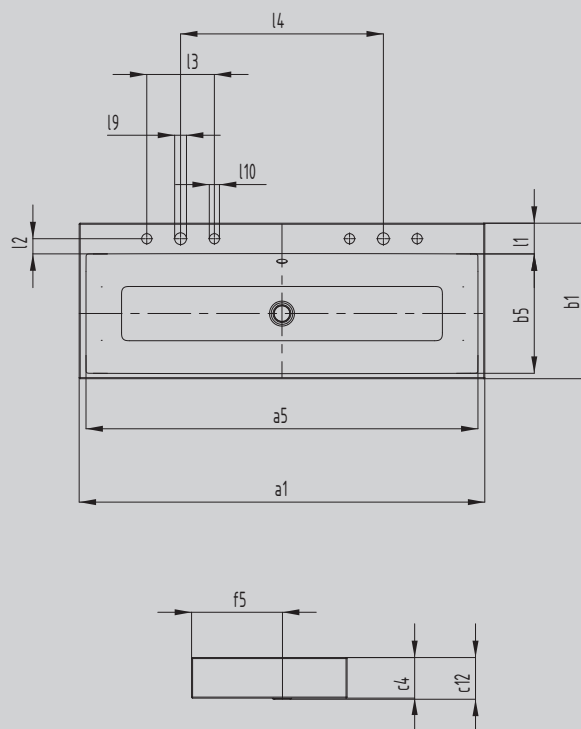
## UMÝVADLO NA DOSKU

(VÝŠKA OKRAJA 120 MM)

- elegantné obdĺžnikové umývadlo v klasicky puristickom dizajne
- redukované presné okraje
- veľkoryso dimenzovaný vnútorný priestor
- čistý a nadčasový tvar
- vhodné k vaniam série PURO
- designed by Anke Salomon



Ilustračný obrázok



Model		3168
Vonkajšia dĺžka	$a_1$	1200 mm
Vnútorná dĺžka	$a_5$	1160 mm
Vonkajšia šírka	$b_1$	460 mm
Vnútorná šírka	$b_5$	354 mm
Výška okraja	$c_4$	120 mm
Vzdialenosť hornej plochy umývadla od spodného okraja odtokového otvoru	$c_{12}$	125 mm
Vzdialenosť vonkajšej hrany od stredu odtokového otvoru	$f_5$	268 mm
Hĺbka okraja pre batérie	$l_1$	91 mm
Vzdialenosť otvoru pre batérie od vnútorného okraja	$l_2$	45 mm
Vzdialenosť vonkajších otvorov pre batérie (pri trojotvorových batériách)	$l_3$	200 mm
Vzdialenosť otvorov pre batérie	$l_4$	600 mm
Priemer prostredného otvoru pre batériu	$l_9$	Ø 35 mm
Priemer vonkajších otvorov pre batériu (pri trojotvorových batériách)	$l_{10}$	Ø 30 mm
Čistá hmotnosť		23 kg

	Model Č. výrobku	Rozmery mm	Cenová skupina farieb			EUR
			Alpská biela (I)	Sanitárne farby (II, III)	Coord. Colours (IV)	
<b>PURO DVOJUMÝVADLO NA DOSKU (VÝŠKA OKRAJA 120 MM)</b> s 2 x 1 otvorom pre batériu vrátane prepadovej súpravy, Perl-Effektu a zvukovej izolácie obojsstranne smaltované s prepadom	<b>3168-D</b> 9070 <b>0604</b> 3xxx	1200 x 460 x 120	<b>794,00</b>	<b>1.032,00</b>	<b>1.032,00</b>	
<b>bez otvoru pre batériu</b>	xxxx <b>0600</b> xxxx		<b>bez príplatku</b>	<b>bez príplatku</b>	<b>bez príplatku</b>	
<b>s 2 x 3 otvormi pre batériu</b>	xxxx <b>0605</b> xxxx		<b>bez príplatku</b>	<b>bez príplatku</b>	<b>bez príplatku</b>	
<b>VOLITEĽNÉ: PRÍSLUŠENSTVO ●<sup>1</sup></b>		<b>CENA</b>	<b>(I)</b>	<b>(II,III)</b>	<b>(IV)</b>	
<b>VENTIL CLICK-CLACK</b> s pochrómovaným krytom odtoku	<b>3907</b> 9051 <b>0000</b> 0999	<b>79,00</b>				
<b>DIZAJNOVÝ SIFÓN</b>	<b>3908</b> 9057 <b>0000</b> 0999	<b>168,00</b>				
<b>VSTAVANÝ DÁVKOVAČ MYDLA</b> viac informácií nájdete na stranách príslušenstva	<b>3916</b> 9106 <b>0001</b> 0999	<b>129,00</b>				

# PURO

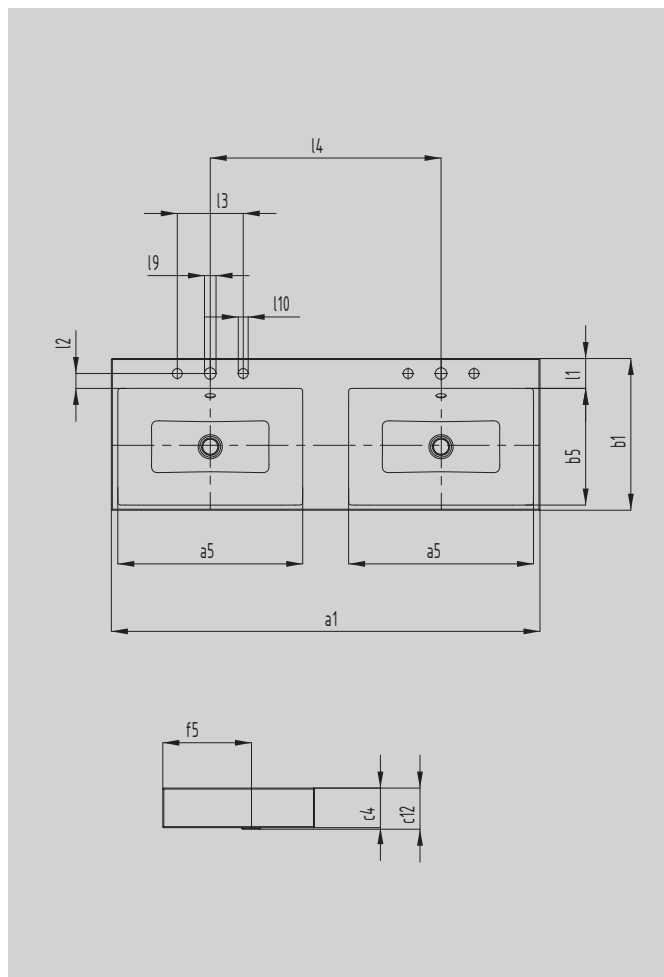
## UMÝVADLO NA DOSKU

(VÝŠKA OKRAJA 120 MM)

- elegantné obdĺžnikové umývadlo v klasicky puristickom dizajne
- redukované presné okraje
- veľkoryso dimenzovaný vnútorný priestor
- čistý a nadčasový tvar
- vhodné k vaniam série PURO
- designed by Anke Salomon



Ilustračný obrázok



Model		3171
Vonkajšia dĺžka	$a_1$	1300 mm
Vnútorná dĺžka	$a_5$	561 mm
Vonkajšia šírka	$b_1$	460 mm
Vnútorná šírka	$b_5$	354 mm
Výška okraja	$c_4$	120 mm
Vzdialenosť hornej plochy umývadla od spodného okraja odtokového otvoru	$c_{12}$	125 mm
Vzdialenosť vonkajšej hrany od stredu odtokového otvoru	$f_5$	268 mm
Hĺbka okraja pre batérie	$l_1$	91 mm
Vzdialenosť otvoru pre batérie od vnútorného okraja	$l_2$	45 mm
Vzdialenosť vonkajších otvorov pre batérie (pri trojotvorových batériách)	$l_3$	200 mm
Vzdialenosť otvorov pre batérie	$l_4$	700 mm
Priemer prostredného otvoru pre batériu	$l_9$	Ø 35 mm
Priemer vonkajších otvorov pre batériu (pri trojotvorových batériách)	$l_{10}$	Ø 30 mm
Čistá hmotnosť		25 kg

	Model Č. výrobku	Rozmery mm	Cenová skupina farieb			EUR
			Alpská biela (I)	Sanitárne farby (II, III)	Coord. Colours (IV)	
<b>PURO DVOJUMÝVADLO NA DOSKU (VÝŠKA OKRAJA 120 MM)</b> s 2 x 1 otvorom pre batériu vrátane prepadovej súpravy, Perl-Effektu a zvukovej izolácie obojustranne smaltované s prepacom	<b>3171</b> 9072 <b>0604</b> 3xxx	1300 x 460 x 120	<b>930,00</b>	<b>1.208,00</b>	<b>1.208,00</b>	
<b>bez otvoru pre batériu</b>	xxxx <b>0600</b> xxxx		<b>bez príplatku</b>	<b>bez príplatku</b>	<b>bez príplatku</b>	
<b>s 2 x 3 otvormi pre batériu</b>	xxxx <b>0605</b> xxxx		<b>bez príplatku</b>	<b>bez príplatku</b>	<b>bez príplatku</b>	
<b>VOLITELNÉ: PRÍSLUŠENSTVO ●<sup>1</sup></b>		<b>CENA</b>	<b>(I)</b>	<b>(II,III)</b>	<b>(IV)</b>	
<b>VENTIL CLICK-CLACK</b> s pochrómovaným krytom odtoku	<b>3907</b> 9051 <b>0000</b> 0999	<b>79,00</b>				
<b>DIZAJNOVÝ SIFÓN</b>	<b>3908</b> 9057 <b>0000</b> 0999	<b>168,00</b>				
<b>VSTAVANÝ DÁVKOVAČ MYDLA</b> viac informácií nájdete na stranách príslušenstva	<b>3916</b> 9106 <b>0001</b> 0999	<b>129,00</b>				

# PURO S

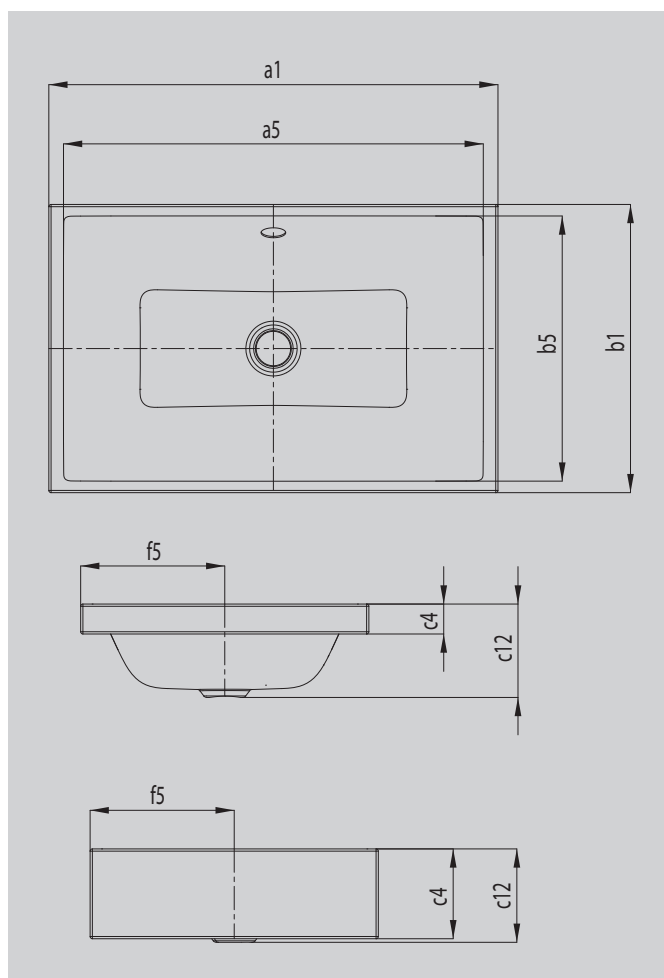
## UMÝVADLO NA DOSKU

(VÝŠKA OKRAJA 40 MM)

- elegantné obdĺžnikové umývadlo v klasicky puristickom dizajne
- redukované presné okraje
- veľkoryso dimenzovaný vnútorný priestor
- čistý a nadčasový tvar
- vhodné k vaniam série PURO
- designed by Anke Salomon



Ilustračný obrázok



Model		3173	3174
Vonkajšia dĺžka	$a_1$	600	900 mm
Vnútorná dĺžka	$a_5$	561	860 mm
Vonkajšia šírka	$b_1$	385	385 mm
Vnútorná šírka	$b_5$	354	354 mm
Výška okraja	$c_4$	40	40 mm
Vzdialenosť hornej plochy umývadla od spodného okraja odtokového otvoru	$c_{12}$	125	125 mm
Vzdialenosť vonkajšej hrany od stredu odtokového otvoru	$f_5$	193	193 mm
Čistá hmotnosť		8	12 kg

	Model Č. výrobku	Rozmery mm	Cenová skupina farieb			EUR
			Alpská biela (I)	Sanitárne farby (II, III)	Coord. Colours (IV)	
<b>PURO S UMÝVADLO NA DOSKU (VÝŠKA OKRAJA 40 MM)</b> vrátane prepadovej súpravy, Perl-Effektu a zvukovej izolácie obojustranne smaltované s prepadom	<b>3173</b> 908906003xxx	600 x 385 x 40	<b>422,00</b>	<b>550,00</b>	<b>550,00</b>	
	<b>3174</b> 909006003xxx	900 x 385 x 40	<b>608,00</b>	<b>790,00</b>	<b>790,00</b>	
<b>VOLITELNÉ: PRÍSLUŠENSTVO ●<sup>1</sup></b>		<b>CENA</b>	<b>(I)</b>	<b>(II,III)</b>	<b>(IV)</b>	
<b>VENTIL CLICK-CLACK</b> s pochrómovaným krytom odtoku	<b>3907</b> 90510000999	<b>79,00</b>				
<b>DIZAJNOVÝ SIFÓN</b>	<b>3908</b> 90570000999	<b>168,00</b>				





# PURO S

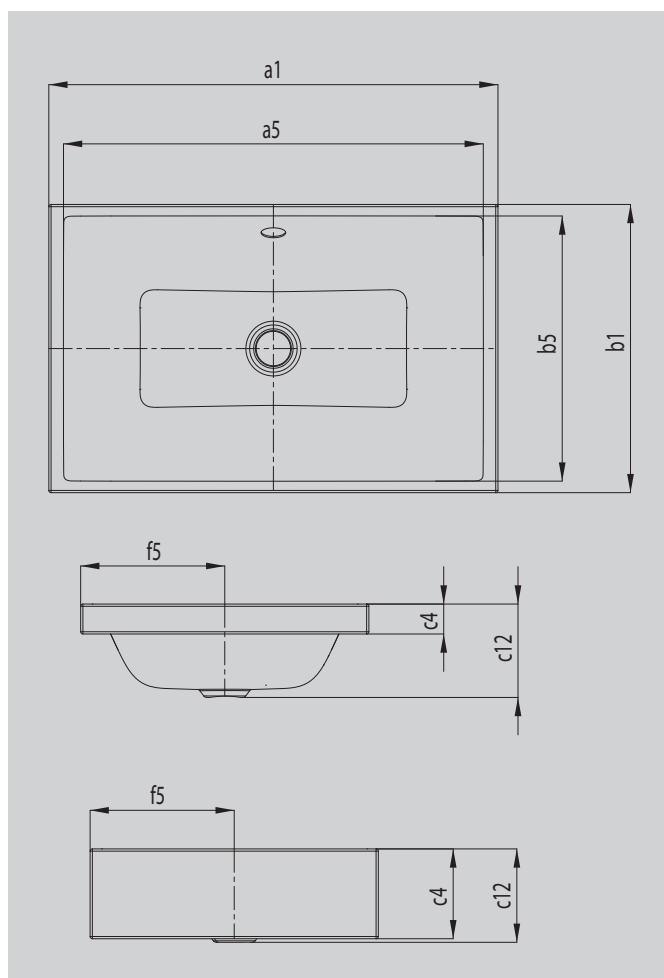
## UMÝVADLO NA DOSKU

(VÝŠKA OKRAJA 120 MM)

- elegantné obdĺžnikové umývadlo v klasicky puristickom dizajne
- redukované presné okraje
- veľkoryso dimenzovaný vnútorný priestor
- čistý a nadčasový tvar
- vhodné k vaniam série PURO
- designed by Anke Salomon



Ilustračný obrázok



Model		3175	3176
Vonkajšia dĺžka	$a_1$	600	900 mm
Vnútorná dĺžka	$a_5$	561	860 mm
Vonkajšia šírka	$b_1$	385	385 mm
Vnútorná šírka	$b_5$	354	354 mm
Výška okraja	$c_4$	120	120 mm
Vzdialenosť hornej plochy umývadla od spodného okraja odtokového otvoru	$c_{12}$	125	125 mm
Vzdialenosť vonkajšej hrany od stredu odtokového otvoru	$f_5$	193	193 mm
Čistá hmotnosť		12	16 kg

	Model Č. výrobku	Rozmery mm	Cenová skupina farieb			EUR
			Alpská biela (I)	Sanitárne farby (II, III)	Coord. Colours (IV)	
<b>PURO S UMÝVADLO NA DOSKU (VÝŠKA OKRAJA 120 MM)</b> vrátane prepadovej súpravy, Perl-Effektu a zvukovej izolácie obojustranne smaltované s prepadom	<b>3175</b> 9091 <b>0600</b> 3xxx	600 x 385 x 120	<b>422,00</b>	<b>550,00</b>	<b>550,00</b>	
	<b>3176</b> 9092 <b>0600</b> 3xxx	900 x 385 x 120	<b>608,00</b>	<b>790,00</b>	<b>790,00</b>	
<b>VOLITELNÉ: PRÍSLUŠENSTVO ●<sup>1</sup></b>		<b>CENA</b>	<b>(I)</b>	<b>(II,III)</b>	<b>(IV)</b>	
<b>VENTIL CLICK-CLACK</b> s pochrómovaným krytom odtoku	<b>3907</b> 9051 <b>0000</b> 0999	<b>79,00</b>				
<b>DIZAJNOVÝ SIFÓN</b>	<b>3908</b> 9057 <b>0000</b> 0999	<b>168,00</b>				

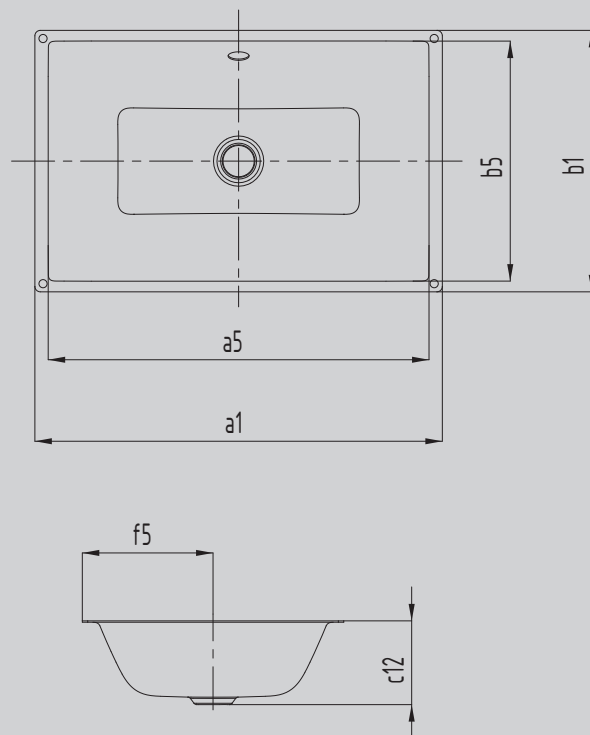


# PURO VSTAVANÉ UMÝVADLO

- elegantné obdĺžnikové umývadlo v klasicky puristickom dizajne
- redukované presné okraje
- veľkoryso dimenzovaný vnútorný priestor
- čistý a nadčasový tvar
- vhodné k vaniam série PURO
- designed by Anke Salomon



Ilustračný obrázok



Model		3159	3160	3161
Vonkajšia dĺžka	$a_1$	460	600	900 mm
Vnútorná dĺžka	$a_5$	421	561	860 mm
Vonkajšia šírka	$b_1$	385	385	385 mm
Vnútorná šírka	$b_5$	354	354	354 mm
Vzdialenosť hornej plochy umývadla od spodného okraja odtokového otvoru	$c_{12}$	115	125	125 mm
Vzdialenosť vonkajšej hrany od stredu odtokového otvoru	$f_5$	193	193	193 mm
Čistá hmotnosť		5	6	9 kg

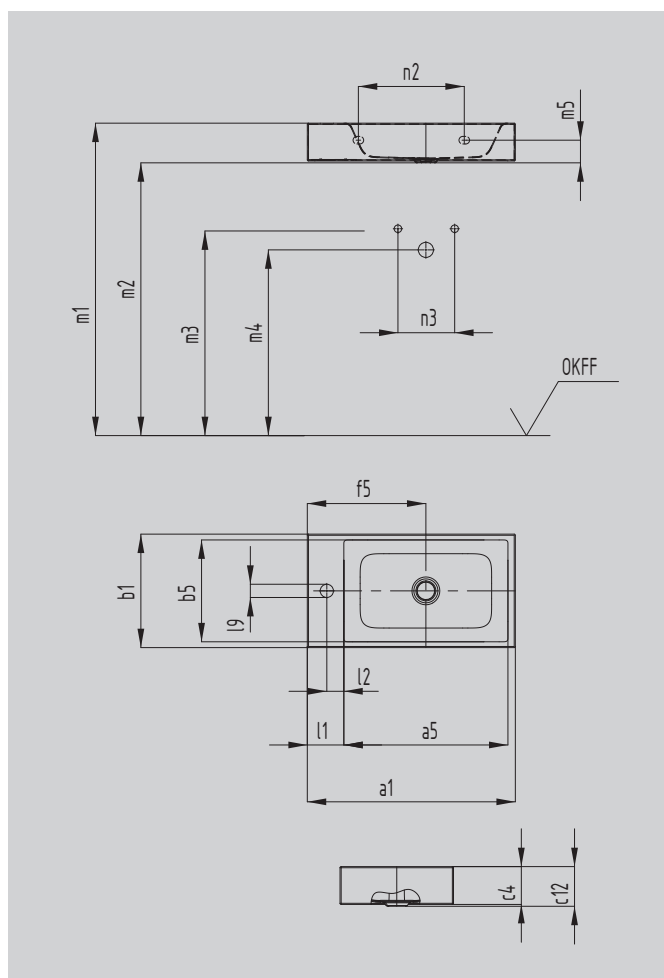
	Model Č. výrobku	Rozmery mm	Cenová skupina farieb		EUR
			Alpská biela (I)	Sanitárne farby (II, III)	Coord. Colours (IV)
<b>PURO VSTAVANÉ UMÝVADLO</b> vrátane prepadovej súpravy, Perl-Effektu a zvukovej izolácie obojustranne smaltované s prepadom	<b>3159</b> 9009 <b>0600</b> 3xxx	460 x 385	<b>305,00</b>	<b>396,00</b>	<b>396,00</b>
	<b>3160</b> 9010 <b>0600</b> 3xxx	600 x 385	<b>401,00</b>	<b>522,00</b>	<b>522,00</b>
	<b>3161</b> 9011 <b>0600</b> 3xxx	900 x 385	<b>578,00</b>	<b>752,00</b>	<b>752,00</b>
<b>VOLITELNÉ: PRÍSLUŠENSTVO ●<sup>1</sup></b>		<b>CENA</b>	<b>(I)</b>	<b>(II,III)</b>	<b>(IV)</b>
<b>VENTIL CLICK-CLACK</b> s pochrómovaným krytom odtoku	<b>3907</b> 9051 <b>0000</b> 0999	<b>79,00</b>			
<b>DIZAJNOVÝ SIFÓN</b>	<b>3908</b> 9057 <b>0000</b> 0999	<b>168,00</b>			

# PURO UMÝVADIELKO NA STENU

- elegantné obdĺžnikové umývadlo v klasicky puristickom dizajne
- redukované presné okraje
- veľkoryso dimenzovaný vnútorný priestor
- čistý a nadčasový tvar
- vhodné k vaniam série PURO
- designed by Anke Salomon



Ilustračný obrázok



Model		3162
Vonkajšia dĺžka	$a_1$	550 mm
Vnútorná dĺžka	$a_5$	434 mm
Vonkajšia šírka	$b_1$	300 mm
Vnútorná šírka	$b_5$	269 mm
Výška okraja	$c_4$	100 mm
Vzdialenosť hornej plochy umývadla od spodného okraja odtokového otvoru	$c_{12}$	105 mm
Vzdialenosť vonkajšej hrany od stredného odtokového otvoru	$f_5$	314 mm
Hĺbka okraja pre batérie	$l_1$	97 mm
Vzdialenosť otvoru pre batérie od vnútorného okraja	$l_2$	45 mm
Priemer stredného otvoru pre batériu	$l_9$	Ø 35 mm
Vzdialenosť OKFF od hornej plochy umývadla	$m_1$	820 - 850 mm
Vzdialenosť OKFF od spodnej hrany umývadla	$m_2$	720 - 750 mm
Vzdialenosť OKFF od stredného prívodu vody	$m_3$	570 - 600 mm
Vzdialenosť OKFF od stredného odpadného potrubia	$m_4$	520 - 580 mm
Vzdialenosť spodnej hrany umývadla od stredného montážneho otvoru	$m_5$	65 mm
Vnútorná vzdialenosť montážnych otvorov	$n_2$	280 mm
Vzdialenosť prívodu teplej/studenej vody	$n_3$	80 - 150 mm
Čistá hmotnosť		8 kg

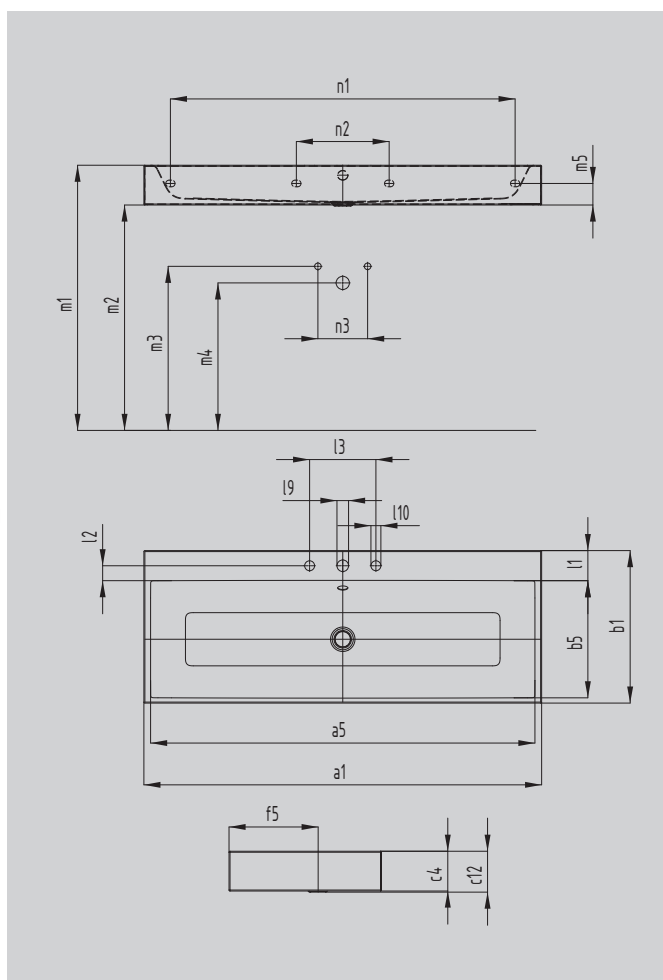
	Model Č. výrobku	Rozmery mm	Cenová skupina farieb			EUR
			Alpská biela (I)	Sanitárne farby (II, III)	Coord. Colours (IV)	
<b>PURO UMÝVADIELKO NA STENU</b> s 1 x 1 otvorom pre batériu plocha pre umiestnenie batérie vpravo vrátane Perl-Effektu, zvukovej izolácie a zvukovo izolačnej pásky obojustranne smaltované bez prepadu bez otvoru prepadu	<b>3162</b> 901206303xxx	550 x 300 x 100	<b>271,00</b>	<b>352,00</b>	<b>352,00</b>	
<b>bez prepadu, bez otvoru pre batériu</b>	xxxx0631xxxx		bez príplatku	bez príplatku	bez príplatku	
<b>plocha pre umiestnenie batérie vľavo, s 1 x 1 otvorom pre batériu</b>	xxxx0639xxxx		bez príplatku	bez príplatku	bez príplatku	
<b>plocha pre umiestnenie batérie vľavo, bez otvoru pre batériu</b>	xxxx0643xxxx		bez príplatku	bez príplatku	bez príplatku	
<b>VOLITEĽNÉ: PRÍSLUŠENSTVO ●<sup>1</sup></b>		<b>CENA</b>	<b>(I)</b>	<b>(II,III)</b>	<b>(IV)</b>	
<b>ODTOKOVÝ VENTIL S PERMANENTNÝM ODTOKOM</b> kruhový pochrómovaný kryt odtoku	<b>3906</b> 90500000999	<b>59,00</b>				
<b>DIZAJNOVÝ SIFÓN</b>	<b>3908</b> 90570000999	<b>168,00</b>				

# PURO UMÝVADLO NA STENU

- elegantné obdĺžnikové umývadlo v klasicky puristickom dizajne
- redukované presné okraje
- veľkoryso dimenzovaný vnútorný priestor
- čistý a nadčasový tvar
- vhodné k vaniam série PURO
- designed by Anke Salomon



Ilustračný obrázok



Model		3163	3164	3165	3167
Vonkajšia dĺžka	$a_1$	460	600	900	1200 mm
Vnútorná dĺžka	$a_5$	420	560	860	1160 mm
Vonkajšia šírka	$b_1$	460	460	460	460 mm
Vnútorná šírka	$b_5$	345	345	345	354 mm
Výška okraja	$c_4$	120	120	120	120 mm
Vzdialenosť hornej plochy umývadla od spodného okraja odtokového otvoru	$c_{12}$	115	125	125	125 mm
Vzdialenosť vonkajšej hrany od stredy odtokového otvoru	$f_5$	268	268	268	268 mm
Hĺbka okraja pre batérie	$l_1$	91	91	91	91 mm
Vzdialenosť otvoru pre batérie od vnútorného okraja	$l_2$	45	45	45	45 mm
Vzdialenosť vonkajších otvorov pre batérie (pri trojotvorových batériách)	$l_3$	200	200	200	200 mm
Priemer prostredného otvoru pre batériu	$l_9$	Ø 35	Ø 35	Ø 35	Ø 35 mm
Priemer vonkajších otvorov pre batériu (pri trojotvorových batériách)	$l_{10}$	Ø 30	Ø 30	Ø 30	Ø 30 mm
Vzdialenosť OKFF od hornej plochy umývadla	$m_1$	820 - 850	820 - 850	820 - 850	820 - 850 mm
Vzdialenosť OKFF od spodnej hrany umývadla	$m_2$	700 - 730	700 - 730	700 - 730	700 - 730 mm
Vzdialenosť OKFF od stredy prívodu vody	$m_3$	570 - 600	570 - 600	570 - 600	570 - 600 mm
Vzdialenosť OKFF od stredy odpadného potrubia	$m_4$	520 - 580	520 - 580	520 - 580	520 - 580 mm
Vzdialenosť spodnej hrany umývadla od stredy montážneho otvoru	$m_5$	65	65	65	65 mm
Vonkajšia vzdialenosť montážnych otvorov	$n_1$			780	1040 mm
Vnútorná vzdialenosť montážnych otvorov	$n_2$	280	280	280	280 mm
Vzdialenosť prívodu teplej/studenej vody	$n_3$	80 - 150	80 - 150	80 - 150	80 - 150 mm
Čistá hmotnosť		11	13	17	23 kg

	Model Č. výrobku	Rozmery mm	Cenová skupina farieb			EUR
			Alpská biela (I)	Sanitárne farby (II, III)	Coord. Colours (IV)	
<b>PURO UMÝVADLO NA STENU</b> s 1 x 1 otvorom pre batériu vrátane prepadovej súpravy, Perl-Effektu, zvukovej izolácie a zvukovo izolačnej pásky obojsstranne smaltované s prepadom	<b>3163</b> 9013 <b>0601</b> 3xxx	460 x 460 x 120	<b>321,00</b>	<b>417,00</b>	<b>417,00</b>	
	<b>3164</b> 9014 <b>0601</b> 3xxx	600 x 460 x 120	<b>422,00</b>	<b>550,00</b>	<b>550,00</b>	
	<b>3165</b> 9015 <b>0601</b> 3xxx	900 x 460 x 120	<b>608,00</b>	<b>790,00</b>	<b>790,00</b>	
	<b>3167</b> 9068 <b>0601</b> 3xxx	1200 x 460 x 120	<b>794,00</b>	<b>1.032,00</b>	<b>1.032,00</b>	
<b>bez otvoru pre batériu</b>	xxxx <b>0600</b> xxxx		<b>bez príplatku</b>	<b>bez príplatku</b>	<b>bez príplatku</b>	
<b>s 1 x 3 otvormi pre batériu</b>	xxxx <b>0603</b> xxxx		<b>bez príplatku</b>	<b>bez príplatku</b>	<b>bez príplatku</b>	
<b>VOLITELNÉ: PRÍSLUŠENSTVO ●<sup>1</sup></b>		<b>CENA</b>	<b>(I)</b>	<b>(II,III)</b>	<b>(IV)</b>	
<b>VENTIL CLICK-CLACK</b> s pochrómovaným krytom odtoku	<b>3907</b> 9051 <b>0000</b> 0999	<b>79,00</b>				
<b>DIZAJNOVÝ SIFÓN</b>	<b>3908</b> 9057 <b>0000</b> 0999	<b>168,00</b>				
<b>VSTAVANÝ DÁVKOVAČ MYDLA</b> viac informácií nájdete na stranách príslušenstva	<b>3916</b> 9106 <b>0001</b> 0999	<b>129,00</b>				

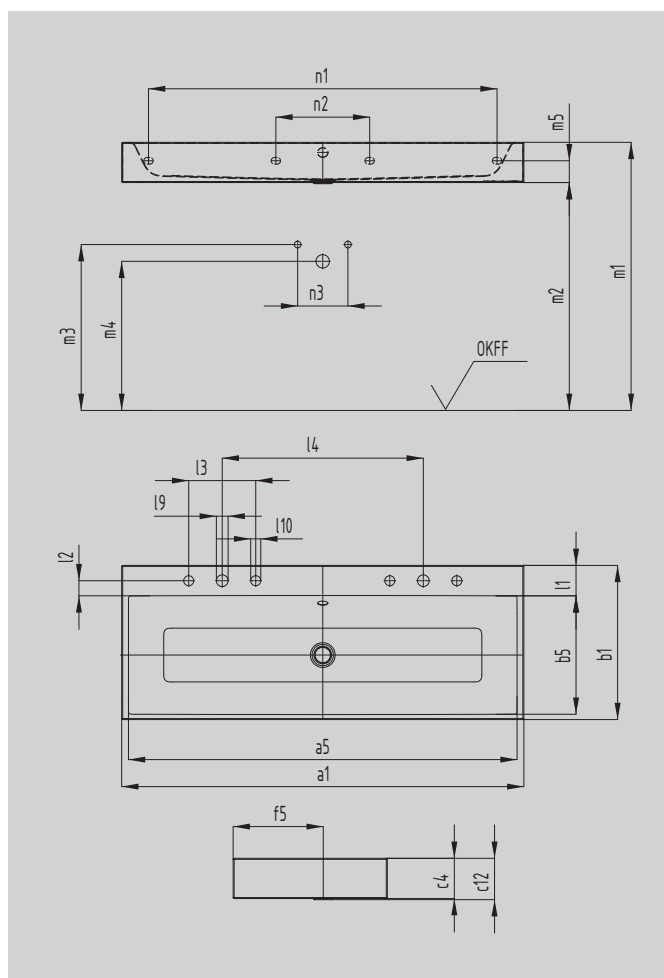


# PURO DVOJUMÝVADLO NA STENU

- elegantné obdĺžnikové umývadlo v klasicky puristickom dizajne
- redukované presné okraje
- veľkoryso dimenzovaný vnútorný priestor
- čistý a nadčasový tvar
- vhodné k vaniam série PURO
- designed by Anke Salomon



Ilustračný obrázok



Model		3167
Vonkajšia dĺžka	$a_1$	1200 mm
Vnútorná dĺžka	$a_5$	1160 mm
Vonkajšia šírka	$b_1$	460 mm
Vnútorná šírka	$b_5$	354 mm
Výška okraja	$c_1$	120 mm
Vzdialenosť hornej plochy umývadla od spodného okraja odtokového otvoru	$c_{12}$	125 mm
Vzdialenosť vonkajšej hrany od stredy odtokového otvoru	$f_5$	268 mm
Hĺbka okraja pre batérie	$l_1$	91 mm
Vzdialenosť otvoru pre batérie od vnútorného okraja	$l_2$	45 mm
Vzdialenosť vonkajších otvorov pre batérie (pri trojtvorových batériách)	$l_3$	200 mm
Vzdialenosť otvorov pre batérie	$l_4$	600 mm
Priemer prostredného otvoru pre batériu	$l_9$	Ø 35 mm
Priemer vonkajších otvorov pre batériu (pri trojtvorových batériách)	$l_{10}$	Ø 30 mm
Vzdialenosť OKFF od hornej plochy umývadla	$m_1$	820 - 850 mm
Vzdialenosť OKFF od spodnej hrany umývadla	$m_2$	700 - 730 mm
Vzdialenosť OKFF od stredy prívodu vody	$m_3$	570 - 600 mm
Vzdialenosť OKFF od stredy odpadného potrubia	$m_4$	520 - 580 mm
Vzdialenosť spodnej hrany umývadla od stredy montážneho otvoru	$m_5$	65 mm
Vonkajšia vzdialenosť montážnych otvorov	$n_1$	1040 mm
Vnútorná vzdialenosť montážnych otvorov	$n_2$	280 mm
Vzdialenosť prívodu teplej/studenej vody	$n_3$	80 - 150 mm
Čistá hmotnosť		23 kg

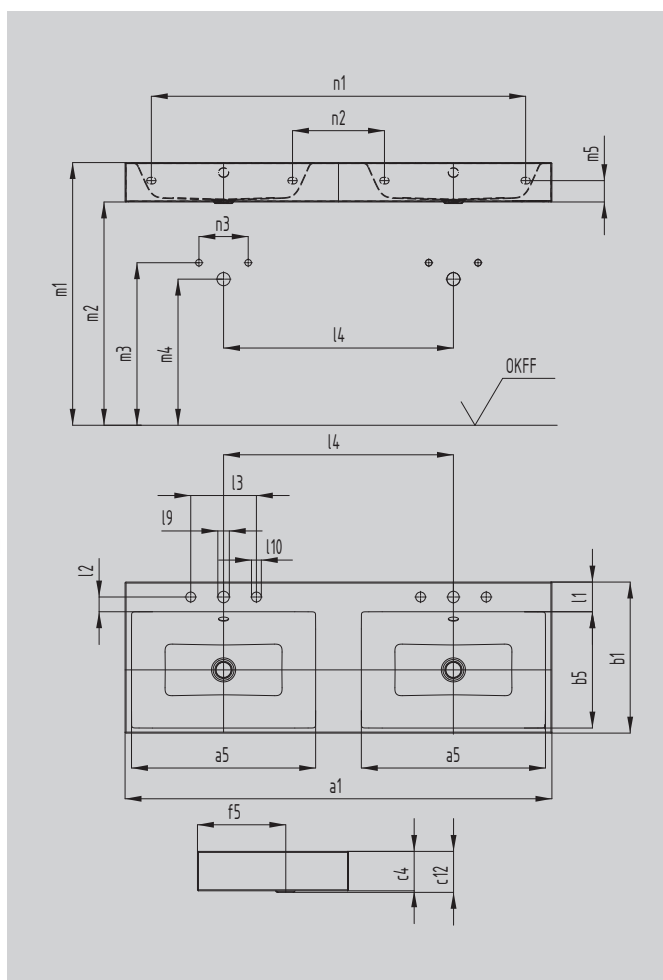
	Model Č. výrobku	Rozmery mm	Cenová skupina farieb			EUR
			Alpská biela (I)	Sanitárne farby (II, III)	Coord. Colours (IV)	
<b>PURO DVOJUMÝVADLO NA STENU</b> s 2 x 1 otvorom pre batériu vrátane prepadovej súpravy, Perl-Effektu, zvukovej izolácie a zvukovo izolačnej pásky obojustranne smaltované s prepadom	<b>3167-D</b> 9068 <b>0604</b> 3xxx	1200 x 460 x 120	<b>794,00</b>	<b>1.032,00</b>	<b>1.032,00</b>	
<b>bez otvoru pre batériu</b>	xxxx <b>0600</b> xxxx		bez príplatku	bez príplatku	bez príplatku	
<b>s 2 x 3 otvormi pre batériu</b>	xxxx <b>0605</b> xxxx		bez príplatku	bez príplatku	bez príplatku	
<b>VOLITEĽNÉ: PRÍSLUŠENSTVO ●<sup>1</sup></b>		<b>CENA</b>	<b>(I)</b>	<b>(II,III)</b>	<b>(IV)</b>	
<b>VENTIL CLICK-CLACK</b> s pochrómovaným krytom odtoku	<b>3907</b> 9051 <b>0000</b> 0999	<b>79,00</b>				
<b>DIZAJNOVÝ SIFÓN</b>	<b>3908</b> 9057 <b>0000</b> 0999	<b>168,00</b>				
<b>VSTAVANÝ DÁVKOVAČ MYDLA</b> viac informácií nájdete na stranách príslušenstva	<b>3916</b> 9106 <b>0001</b> 0999	<b>129,00</b>				

# PURO DVOJUMÝVADLO NA STENU

- elegantné obdĺžnikové umývadlo v klasicky puristickom dizajne
- redukované presné okraje
- veľkoryso dimenzovaný vnútorný priestor
- čistý a nadčasový tvar
- vhodné k vaniam série PURO
- designed by Anke Salomon



Ilustračný obrázok



Model		3170
Vonkajšia dĺžka	$a_1$	1300 mm
Vnútorná dĺžka	$a_5$	560 mm
Vonkajšia šírka	$b_1$	460 mm
Vnútorná šírka	$b_5$	354 mm
Výška okraja	$c_1$	120 mm
Vzdialenosť hornej plochy umývadla od spodného okraja odtokového otvoru	$c_{12}$	125 mm
Vzdialenosť vonkajšej hrany od stredy odtokového otvoru	$f_5$	268 mm
Hĺbka okraja pre batérie	$l_1$	91 mm
Vzdialenosť otvoru pre batérie od vnútorného okraja	$l_2$	45 mm
Vzdialenosť vonkajších otvorov pre batérie (pri trojtvorových batériách)	$l_3$	200 mm
Vzdialenosť otvorov pre batérie	$l_4$	700 mm
Priemer prostredného otvoru pre batériu	$l_9$	Ø 35 mm
Priemer vonkajších otvorov pre batériu (pri trojtvorových batériách)	$l_{10}$	Ø 30 mm
Vzdialenosť OKFF od hornej plochy umývadla	$m_1$	820 - 850 mm
Vzdialenosť OKFF od spodnej hrany umývadla	$m_2$	700 - 730 mm
Vzdialenosť OKFF od stredy prívodu vody	$m_3$	570 - 600 mm
Vzdialenosť OKFF od stredy odpadného potrubia	$m_4$	520 - 580 mm
Vzdialenosť spodnej hrany umývadla od stredy montážneho otvoru	$m_5$	65 mm
Vonkajšia vzdialenosť montážnych otvorov	$n_1$	1140 mm
Vnútorná vzdialenosť montážnych otvorov	$n_2$	280 mm
Vzdialenosť prívodu teplej/studenej vody	$n_3$	80 - 150 mm
Čistá hmotnosť		25 kg

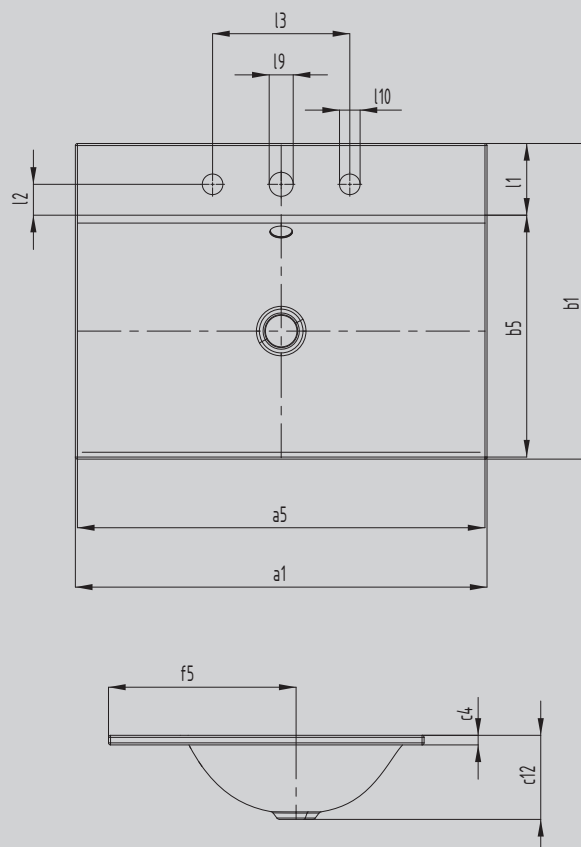
	Model Č. výrobku	Rozmery mm	Cenová skupina farieb			EUR
			Alpská biela (I)	Sanitárne farby (II, III)	Coord. Colours (IV)	
<b>PURO DVOJUMÝVADLO NA STENU</b> s 2 x 1 otvorom pre batériu vrátane prepadovej súpravy, Perl-Effektu, zvukovej izolácie a zvukovo izolačnej pásky obojustranne smaltované s prepadom	<b>3170</b> 9067 <b>0604</b> 3xxx	1300 x 460 x 120	<b>930,00</b>	<b>1.208,00</b>	<b>1.208,00</b>	
<b>bez otvoru pre batériu</b>	xxxx <b>0600</b> xxxx		<b>bez príplatku</b>	<b>bez príplatku</b>	<b>bez príplatku</b>	
<b>s 2 x 3 otvormi pre batériu</b>	xxxx <b>0605</b> xxxx		<b>bez príplatku</b>	<b>bez príplatku</b>	<b>bez príplatku</b>	
<b>VOLITEĽNÉ: PRÍSLUŠENSTVO ●<sup>1</sup></b>		<b>CENA</b>	<b>(I)</b>	<b>(II,III)</b>	<b>(IV)</b>	
<b>VENTIL CLICK-CLACK</b> s pochrómovaným krytom odtoku	<b>3907</b> 9051 <b>0000</b> 0999	<b>79,00</b>				
<b>DIZAJNOVÝ SIFÓN</b>	<b>3908</b> 9057 <b>0000</b> 0999	<b>168,00</b>				
<b>VSTAVANÝ DÁVKOVAČ MYDLA</b> viac informácií nájdete na stranách príslušenstva	<b>3916</b> 9106 <b>0001</b> 0999	<b>129,00</b>				

# SILENIO ZÁPUSTNÉ UMÝVADLO

- splývavý a zároveň zmyselne moderný dizajn
- optimálny komfort vďaka veľkorysým rozmerom umývadla
- mäkký, organický vnútorný tvar
- geometria umožňuje použitie armatúr s krátkym výtokom a tým umožňuje dostatočne voľný priestor na umývanie
- s vaňou SILENIO a sprchovacou vaničkou SCONA vytvára dokonalú kúpeľňu zo smaltovanej ocele KALDEWEI
- designed by Anke Salomon



Ilustračný obrázok



Model		3037	3038	3039
Vonkajšia dĺžka	$a_1$	600	900	1200 mm
Vnútorná dĺžka	$a_5$	594	894	1194 mm
Vonkajšia šírka	$b_1$	460	460	460 mm
Vnútorná šírka	$b_5$	353	353	353 mm
Výška okraja	$c_4$	14	14	14 mm
Vzdialenosť hornej plochy umývadla od spodného okraja odtokového otvoru	$c_{12}$	123	123	123 mm
Vzdialenosť vonkajšej hrany od stredu odtokového otvoru	$f_5$	274	274	274 mm
Hĺbka okraja pre batérie	$l_1$	105	105	105 mm
Vzdialenosť otvoru pre batérie od vnútorného okraja	$l_2$	45	45	45 mm
Vzdialenosť vonkajších otvorov pre batérie (pri trojotvorových batériách)	$l_3$	200	200	200 mm
Priemer prostredného otvoru pre batériu	$l_9$	Ø 35	Ø 35	Ø 35 mm
Priemer vonkajších otvorov pre batériu (pri trojotvorových batériách)	$l_{10}$	Ø 30	Ø 30	Ø 30 mm
Čistá hmotnosť		7	10	14 kg

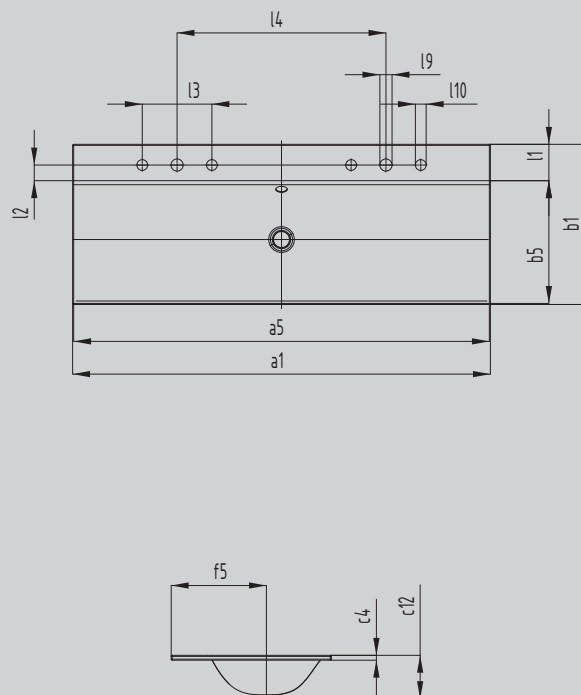
	Model Č. výrobku	Rozmery mm	Cenová skupina farieb			EUR
			Alpská biela (I)	Sanitárne farby (II, III)	Coord. Colours (IV)	
<b>SILENIO ZÁPUSTNÉ UMÝVADLO</b> s 1 x 1 otvorom pre batériu vrátane prepadovej súpravy, Perl-Effektu a zvukovej izolácie obojustranne smaltované s prepadom	<b>3037</b> 9077 <b>0601</b> 3xxx	600 x 460 x 14	<b>524,00</b>	<b>680,00</b>	<b>680,00</b>	
	<b>3038</b> 9078 <b>0601</b> 3xxx	900 x 460 x 14	<b>718,00</b>	<b>932,00</b>	<b>932,00</b>	
	<b>3039</b> 9079 <b>0601</b> 3xxx	1200 x 460 x 14	<b>850,00</b>	<b>1.106,00</b>	<b>1.106,00</b>	
<b>bez otvoru pre batériu</b>	xxxx <b>0600</b> xxxx		<b>bez príplatku</b>	<b>bez príplatku</b>	<b>bez príplatku</b>	
<b>s 1 x 3 otvormi pre batériu</b>	xxxx <b>0603</b> xxxx		<b>bez príplatku</b>	<b>bez príplatku</b>	<b>bez príplatku</b>	
<b>bez prepadu, s 1 x 1 otvorom pre batériu</b>	xxxx <b>0630</b> xxxx		<b>bez príplatku</b>	<b>bez príplatku</b>	<b>bez príplatku</b>	
<b>bez prepadu, bez otvoru pre batériu</b>	xxxx <b>0631</b> xxxx		<b>bez príplatku</b>	<b>bez príplatku</b>	<b>bez príplatku</b>	
<b>bez prepadu, s 1 x 3 otvormi pre batériu</b>	xxxx <b>0627</b> xxxx		<b>bez príplatku</b>	<b>bez príplatku</b>	<b>bez príplatku</b>	
<b>VOLITELNÉ: PRÍSLUŠENSTVO ●<sup>1</sup></b>		<b>CENA</b>	<b>(I)</b>	<b>(II,III)</b>	<b>(IV)</b>	
<b>VENTIL CLICK-CLACK</b> s pochrómovaným krytom odtoku	<b>3907</b> 9051 <b>0000</b> 0999	<b>79,00</b>				
<b>ODTOKOVÝ VENTIL S PERMANENTNÝM ODTOKOM</b> kruhový pochrómovaný kryt odtoku	<b>3906</b> 9050 <b>0000</b> 0999	<b>59,00</b>				
<b>ODPADOVÁ A PREPADOVÁ SÚPRAVA CLOU S EXCENTRICKÝM OVLÁDANÍM</b> kruhový pochrómovaný kryt odtoku	<b>3909</b> 9066 <b>0000</b> 0999	<b>99,00</b>				
<b>DIZAJNOVÝ SIFÓN</b>	<b>3908</b> 9057 <b>0000</b> 0999	<b>168,00</b>				
<b>VSTAVANÝ DÁVKOVAČ MYDLA</b> viac informácií nájdete na stranách príslušenstva	<b>3916</b> 9106 <b>0001</b> 0999	<b>129,00</b>				

# SILENIO ZÁPUSTNÉ DVOJUMÝVADLO

- splývavý a zároveň zmyselne moderný dizajn
- optimálny komfort vďaka veľkorysým rozmerom umývadla
- mäkký, organický vnútorný tvar
- geometria umožňuje použitie armatúr s krátkym výtokom a tým umožňuje dostatočne voľný priestor na umývanie
- s vaňou SILENIO a sprchovacou vaničkou SCONA vytvára dokonalú kúpeľňu zo smaltovanej ocele KALDEWEI
- designed by Anke Salomon



Ilustračný obrázok



Model		3039
Vonkajšia dĺžka	$a_1$	1200 mm
Vnútorná dĺžka	$a_5$	1194 mm
Vonkajšia šírka	$b_1$	460 mm
Vnútorná šírka	$b_5$	353 mm
Výška okraja	$c_4$	14 mm
Vzdialenosť hornej plochy umývadla od spodného okraja odtokového otvoru	$c_{12}$	123 mm
Vzdialenosť vonkajšej hrany od stredu odtokového otvoru	$f_5$	274 mm
Hĺbka okraja pre batérie	$l_1$	105 mm
Vzdialenosť otvoru pre batérie od vnútorného okraja	$l_2$	45 mm
Vzdialenosť vonkajších otvorov pre batérie (pri trojotvorových batériách)	$l_3$	200 mm
Vzdialenosť otvorov pre batérie	$l_4$	600 mm
Priemer prostredného otvoru pre batériu	$l_9$	Ø 35 mm
Priemer vonkajších otvorov pre batériu (pri trojotvorových batériách)	$l_{10}$	Ø 30 mm
Čistá hmotnosť		14 kg

	Model Č. výrobku	Rozmery mm	Cenová skupina farieb			EUR
			Alpská biela (I)	Sanitárne farby (II, III)	Coord. Colours (IV)	
<b>SILENIO ZÁPUSTNÉ DVOJUMÝVADLO</b> s 1 x 1 otvorom pre batériu vrátane prepadovej súpravy, Perl-Effektu a zvukovej izolácie obojustranne smaltované s prepacom	<b>3039-D</b> 9079 <b>0604</b> 3xxx	1200 x 460 x 14	<b>850,00</b>	<b>1.106,00</b>	<b>1.106,00</b>	
<b>bez otvoru pre batériu</b>	xxxx <b>0600</b> xxxx		<b>bez príplatku</b>	<b>bez príplatku</b>	<b>bez príplatku</b>	
<b>s 2 x 3 otvormi pre batériu</b>	xxxx <b>0605</b> xxxx		<b>bez príplatku</b>	<b>bez príplatku</b>	<b>bez príplatku</b>	
<b>bez prepadu, s 2 x 1 otvorom pro batériu</b>	xxxx <b>0636</b> xxxx		<b>bez príplatku</b>	<b>bez príplatku</b>	<b>bez príplatku</b>	
<b>bez prepadu, bez otvoru pre batériu</b>	xxxx <b>0631</b> xxxx		<b>bez príplatku</b>	<b>bez príplatku</b>	<b>bez príplatku</b>	
<b>bez prepadu, s 2 x 3 otvormi pre batériu</b>	xxxx <b>0637</b> xxxx		<b>bez príplatku</b>	<b>bez príplatku</b>	<b>bez príplatku</b>	
<b>VOLITEĽNÉ: PRÍSLUŠENSTVO ●<sup>1</sup></b>		<b>CENA</b>	<b>(I)</b>	<b>(II,III)</b>	<b>(IV)</b>	
<b>VENTIL CLICK-CLACK</b> s pochrómovaným krytom odtoku	<b>3907</b> 9051 <b>0000</b> 0999	<b>79,00</b>				
<b>ODTOKOVÝ VENTIL S PERMANENTNÝM ODTOKOM</b> kruhový pochrómovaný kryt odtoku	<b>3906</b> 9050 <b>0000</b> 0999	<b>59,00</b>				
<b>ODPADOVÁ A PREPADOVÁ SÚPRAVA CLOU S EXCENTRICKÝM OVLÁDANÍM</b> kruhový pochrómovaný kryt odtoku	<b>3909</b> 9066 <b>0000</b> 0999	<b>99,00</b>				
<b>DIZAJNOVÝ SIFÓN</b>	<b>3908</b> 9057 <b>0000</b> 0999	<b>168,00</b>				
<b>VSTAVANÝ DÁVKOVAČ MYDLA</b> viac informácií nájdete na stranách príslušenstva	<b>3916</b> 9106 <b>0001</b> 0999	<b>129,00</b>				



# SILENIO

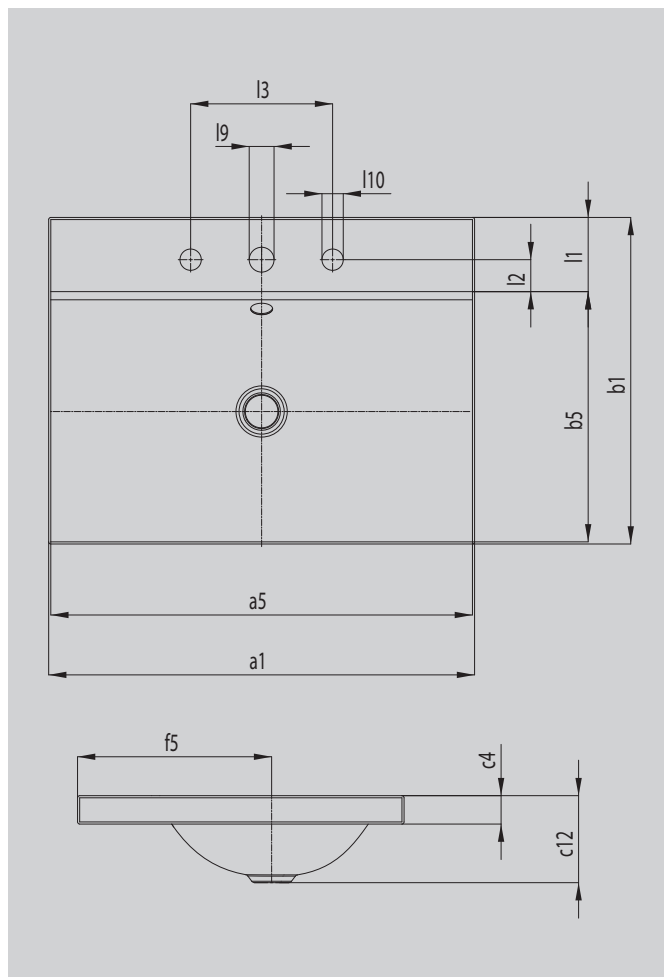
## UMÝVADLO NA DOSKU

(VÝŠKA OKRAJA 40 MM)

- splývavý a zároveň zmyselne moderný dizajn
- optimálny komfort vďaka veľkorysým rozmerom umývadla
- mäkký, organický vnútorný tvar
- geometria umožňuje použitie armatúr s krátkym výtokom a tým umožňuje dostatočne voľný priestor na umývanie
- s vaňou SILENIO a sprchovacou vaničkou SCONA vytvára dokonalú kúpeľňu zo smaltovanej ocele KALDEWEI
- designed by Anke Salomon



Ilustračný obrázok



Model		3040	3041
Vonkajšia dĺžka	$a_1$	600	900 mm
Vnútorná dĺžka	$a_5$	594	894 mm
Vonkajšia šírka	$b_1$	460	460 mm
Vnútorná šírka	$b_5$	353	353 mm
Výška okraja	$c_4$	40	40 mm
Vzdialenosť hornej plochy umývadla od spodného okraja odtokového otvoru	$c_{12}$	123	123 mm
Vzdialenosť vonkajšej hrany od stredu odtokového otvoru	$f_5$	273	273 mm
Hĺbka okraja pre batérie	$l_1$	105	105 mm
Vzdialenosť otvoru pre batérie od vnútorného okraja	$l_2$	45	45 mm
Vzdialenosť vonkajších otvorov pre batérie (pri trojotvorových batériách)	$l_3$	200	200 mm
Priemer prostredného otvoru pre batériu	$l_9$	Ø 35	Ø 35 mm
Priemer vonkajších otvorov pre batériu (pri trojotvorových batériách)	$l_{10}$	Ø 30	Ø 30 mm
Čistá hmotnosť		8	11 kg

	Model Č. výrobku	Rozmery mm	Cenová skupina farieb			EUR
			Alpská biela (I)	Sanitárne farby (II, III)	Coord. Colours (IV)	
<b>SILENIO UMÝVADLO NA DOSKU (VÝŠKA OKRAJA 40 MM)</b> s 1 x 1 otvorom pre batériu vrátane prepadovej súpravy, Perl-Effektu a zvukovej izolácie obojustranne smaltované s prepacom	<b>3040</b> 9039 <b>0601</b> 3xxx	600 x 460 x 40	<b>524,00</b>	<b>680,00</b>	<b>680,00</b>	
	<b>3041</b> 9040 <b>0601</b> 3xxx	900 x 460 x 40	<b>718,00</b>	<b>932,00</b>	<b>932,00</b>	
<b>bez otvoru pre batériu</b>	xxxx <b>0600</b> xxxx		<b>bez príplatku</b>	<b>bez príplatku</b>	<b>bez príplatku</b>	
<b>s 1 x 3 otvormi pre batériu</b>	xxxx <b>0603</b> xxxx		<b>bez príplatku</b>	<b>bez príplatku</b>	<b>bez príplatku</b>	
<b>bez prepadu, s 1 x 1 otvorom pre batériu</b>	xxxx <b>0630</b> xxxx		<b>bez príplatku</b>	<b>bez príplatku</b>	<b>bez príplatku</b>	
<b>bez prepadu, bez otvoru pre batériu</b>	xxxx <b>0631</b> xxxx		<b>bez príplatku</b>	<b>bez príplatku</b>	<b>bez príplatku</b>	
<b>bez prepadu, s 1 x 3 otvormi pre batériu</b>	xxxx <b>0627</b> xxxx		<b>bez príplatku</b>	<b>bez príplatku</b>	<b>bez príplatku</b>	
<b>VOLITEĽNÉ: PRÍSLUŠENSTVO ●<sup>1</sup></b>		<b>CENA</b>	<b>(I)</b>	<b>(II,III)</b>	<b>(IV)</b>	
<b>VENTIL CLICK-CLACK</b> s pochrómovaným krytom odtoku	<b>3907</b> 9051 <b>0000</b> 0999	<b>79,00</b>				
<b>ODTOKOVÝ VENTIL S PERMANENTNÝM ODTOKOM</b> kruhový pochrómovaný kryt odtoku	<b>3906</b> 9050 <b>0000</b> 0999	<b>59,00</b>				
<b>ODPADOVÁ A PREPADOVÁ SÚPRAVA CLOU S EXCENTRICKÝM OVLÁDANÍM</b> kruhový pochrómovaný kryt odtoku	<b>3909</b> 9066 <b>0000</b> 0999	<b>99,00</b>				
<b>DIZAJNOVÝ SIFÓN</b>	<b>3908</b> 9057 <b>0000</b> 0999	<b>168,00</b>				
<b>VSTAVANÝ DÁVKOVAČ MYDLA</b> viac informácií nájdete na stranách príslušenstva	<b>3916</b> 9106 <b>0001</b> 0999	<b>129,00</b>				

# SILENIO

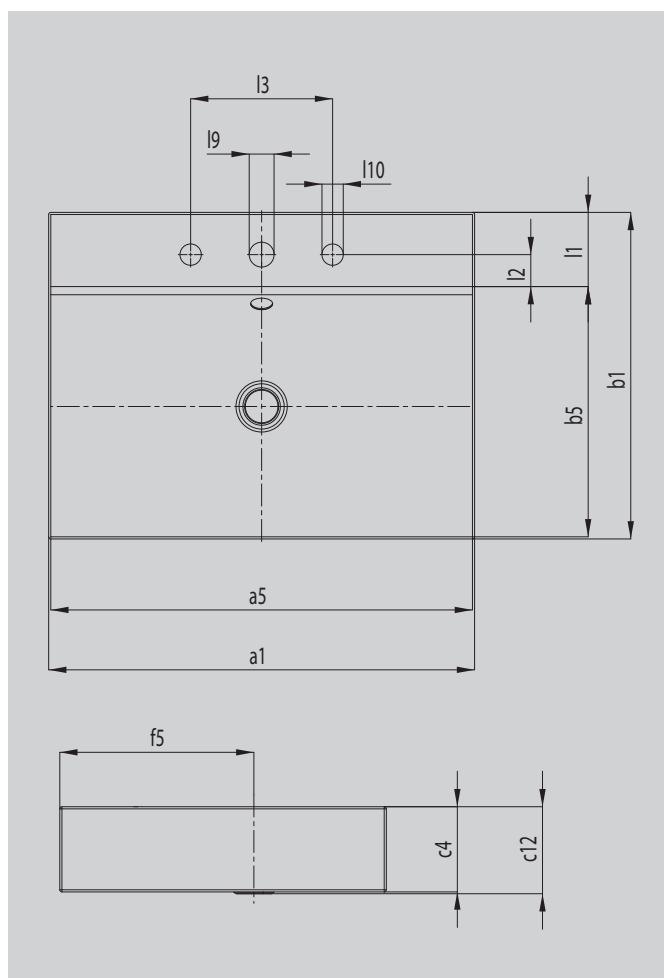
## UMÝVADLO NA DOSKU

(VÝŠKA OKRAJA 120 MM)

- splyvavý a zároveň zmyselne moderný dizajn
- optimálny komfort vďaka veľkorysým rozmerom umývadla
- mäkký, organický vnútorný tvar
- geometria umožňuje použitie armatúr s krátkym výtokom a tým umožňuje dostatočne voľný priestor na umývanie
- s vaňou SILENIO a sprchovacou vaničkou SCONA vytvára dokonalú kúpeľňu zo smaltovanej ocele KALDEWEI
- designed by Anke Salomon



Ilustračný obrázok



Model		3042	3043	3049
Vonkajšia dĺžka	$a_1$	600	900	1200 mm
Vnútorná dĺžka	$a_5$	594	894	1194 mm
Vonkajšia šírka	$b_1$	460	460	460 mm
Vnútorná šírka	$b_5$	353	353	353 mm
Výška okraja	$c_4$	120	120	120 mm
Vzdialenosť hornej plochy umývadla od spodného okraja odtokového otvoru	$c_{12}$	123	123	123 mm
Vzdialenosť vonkajšej hrany od stredu odtokového otvoru	$f_5$	273	273	273 mm
Hĺbka okraja pre batérie	$l_1$	105	105	105 mm
Vzdialenosť otvoru pre batérie od vnútorného okraja	$l_2$	45	45	45 mm
Vzdialenosť vonkajších otvorov pre batérie (pri trojotvorových batériách)	$l_3$	200	200	200 mm
Priemer prostredného otvoru pre batériu	$l_9$	Ø 35	Ø 35	Ø 35 mm
Priemer vonkajších otvorov pre batériu (pri trojotvorových batériách)	$l_{10}$	Ø 30	Ø 30	Ø 30 mm
Čistá hmotnosť		13	17	22 kg

	Model Č. výrobku	Rozmery mm	Cenová skupina farieb			EUR
			Alpská biela (I)	Sanitárne farby (II, III)	Coord. Colours (IV)	
<b>SILENIO UMÝVADLO NA DOSKU (VÝŠKA OKRAJA 120 MM)</b> s 1 x 1 otvorom pre batériu vrátane prepadovej súpravy, Perl-Effektu a zvukovej izolácie obojustranne smaltované s prepadom	<b>3042</b> 9041 <b>0601</b> 3xxx	600 x 460 x 120	<b>524,00</b>	<b>680,00</b>	<b>680,00</b>	
	<b>3043</b> 9042 <b>0601</b> 3xxx	900 x 460 x 120	<b>718,00</b>	<b>932,00</b>	<b>932,00</b>	
	<b>3049</b> 9064 <b>0601</b> 3xxx	1200 x 460 x 120	<b>850,00</b>	<b>1.106,00</b>	<b>1.106,00</b>	
<b>bez otvoru pre batériu</b>	xxxx <b>0600</b> xxxx		<b>bez príplatku</b>	<b>bez príplatku</b>	<b>bez príplatku</b>	
<b>s 1 x 3 otvormi pre batériu</b>	xxxx <b>0603</b> xxxx		<b>bez príplatku</b>	<b>bez príplatku</b>	<b>bez príplatku</b>	
<b>bez prepadu, s 1 x 1 otvorom pre batériu</b>	xxxx <b>0630</b> xxxx		<b>bez príplatku</b>	<b>bez príplatku</b>	<b>bez príplatku</b>	
<b>bez prepadu, bez otvoru pre batériu</b>	xxxx <b>0631</b> xxxx		<b>bez príplatku</b>	<b>bez príplatku</b>	<b>bez príplatku</b>	
<b>bez prepadu, s 1 x 3 otvormi pre batériu</b>	xxxx <b>0627</b> xxxx		<b>bez príplatku</b>	<b>bez príplatku</b>	<b>bez príplatku</b>	
<b>VOLITEĽNÉ: PRÍSLUŠENSTVO ●<sup>1</sup></b>		<b>CENA</b>	<b>(I)</b>	<b>(II,III)</b>	<b>(IV)</b>	
<b>VENTIL CLICK-CLACK</b> s pochrómovaným krytom odtoku	<b>3907</b> 9051 <b>0000</b> 0999	<b>79,00</b>				
<b>ODTOKOVÝ VENTIL S PERMANENTNÝM ODTOKOM</b> kruhový pochrómovaný kryt odtoku	<b>3906</b> 9050 <b>0000</b> 0999	<b>59,00</b>				
<b>ODPADOVÁ A PREPADOVÁ SÚPRAVA CLOU S EXCENTRICKÝM OVLÁDANÍM</b> kruhový pochrómovaný kryt odtoku	<b>3909</b> 9066 <b>0000</b> 0999	<b>99,00</b>				
<b>DIZAJNOVÝ SIFÓN</b>	<b>3908</b> 9057 <b>0000</b> 0999	<b>168,00</b>				
<b>VSTAVANÝ DÁVKOVAČ MYDLA</b> viac informácií nájdete na stranách príslušenstva	<b>3916</b> 9106 <b>0001</b> 0999	<b>129,00</b>				

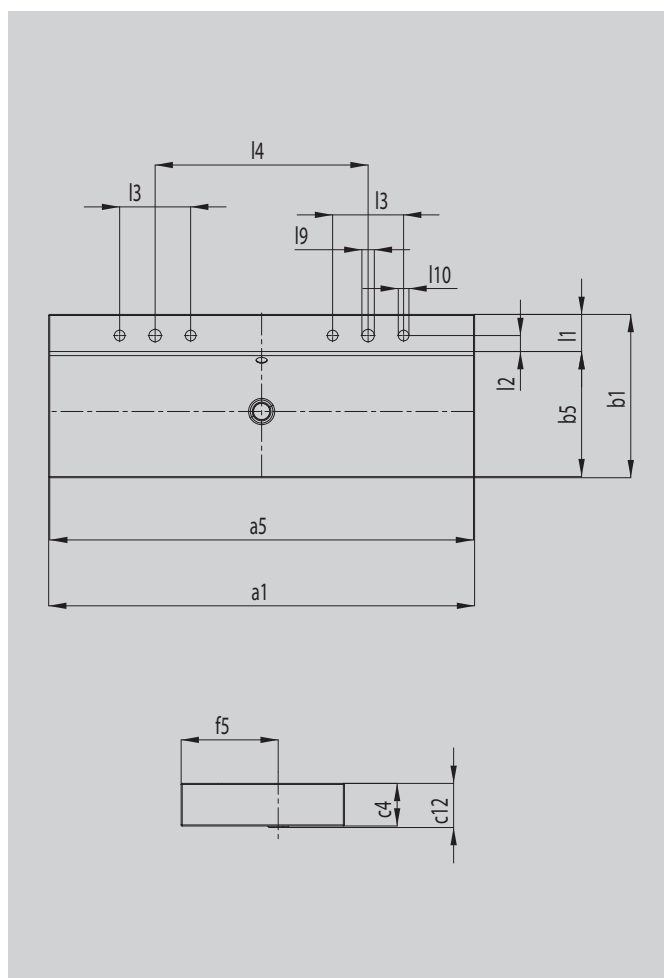
# SILENIO DVOUMÝVADLO NA DOSKU

(VÝŠKA OKRAJA 120 MM)

- splývavý a zároveň zmyselne moderný dizajn
- optimálny komfort vďaka veľkorysým rozmerom umývadla
- mäkký, organický vnútorný tvar
- geometria umožňuje použitie armatúr s krátkym výtokom a tým umožňuje dostatočne voľný priestor na umývanie
- s vaňou SILENIO a sprchovacou vaničkou SCONA vytvára dokonalú kúpeľňu zo smaltovanej ocele KALDEWEI
- designed by Anke Salomon



Ilustračný obrázok



Model		3049
Vonkajšia dĺžka	$a_1$	1200 mm
Vnútorná dĺžka	$a_5$	1194 mm
Vonkajšia šírka	$b_1$	460 mm
Vnútorná šírka	$b_5$	353 mm
Výška okraja	$c_4$	120 mm
Vzdialenosť hornej plochy umývadla od spodného okraja odtokového otvoru	$c_{12}$	123 mm
Vzdialenosť vonkajšej hrany od stredu odtokového otvoru	$f_5$	273 mm
Hĺbka okraja pre batérie	$l_1$	105 mm
Vzdialenosť otvoru pre batérie od vnútorného okraja	$l_2$	45 mm
Vzdialenosť vonkajších otvorov pre batérie (pri trojotvorových batériách)	$l_3$	200 mm
Vzdialenosť otvorov pre batérie	$l_4$	600 mm
Priemer prostredného otvoru pre batériu	$l_9$	Ø 35 mm
Priemer vonkajších otvorov pre batériu (pri trojotvorových batériách)	$l_{10}$	Ø 30 mm
Čistá hmotnosť		22 kg

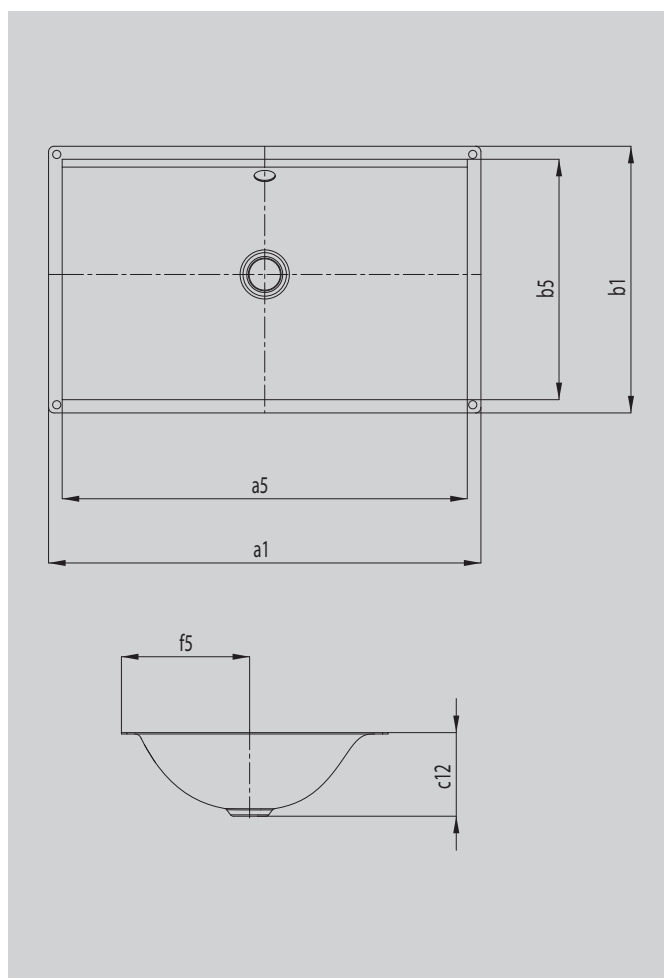
	Model Č. výrobku	Rozmery mm	Cenová skupina farieb			EUR
			Alpská biela (I)	Sanitárne farby (II, III)	Coord. Colours (IV)	
<b>SILENIO DVOJUMÝVADLO NA DOSKU (VÝŠKA OKRAJA 120 MM)</b> s 1 x 1 otvorom pre batériu vrátane prepadovej súpravy, Perl-Effektu, zvukovej izolácie a zvukovo izolačnej pásky obojustranne smaltované s prepacom	<b>3049-D</b> 9064 <b>0604</b> 3xxx	1200 x 460 x 120	<b>850,00</b>	<b>1.106,00</b>	<b>1.106,00</b>	
<b>bez otvoru pre batériu</b>	xxxx <b>0600</b> xxxx		bez príplatku	bez príplatku	bez príplatku	
<b>s 2 x 3 otvormi pre batériu</b>	xxxx <b>0605</b> xxxx		bez príplatku	bez príplatku	bez príplatku	
<b>bez prepadu, s 2 x 1 otvorom pro batériu</b>	xxxx <b>0636</b> xxxx		bez príplatku	bez príplatku	bez príplatku	
<b>bez prepadu, bez otvoru pre batériu</b>	xxxx <b>0631</b> xxxx		bez príplatku	bez príplatku	bez príplatku	
<b>bez prepadu, s 2 x 3 otvormi pre batériu</b>	xxxx <b>0637</b> xxxx		bez príplatku	bez príplatku	bez príplatku	
<b>VOLITELNÉ: PRÍSLUŠENSTVO ●<sup>1</sup></b>		<b>CENA</b>	<b>(I)</b>	<b>(II, III)</b>	<b>(IV)</b>	
<b>VENTIL CLICK-CLACK</b> s pochrómovaným krytom odtoku	<b>3907</b> 9051 <b>0000</b> 0999	<b>79,00</b>				
<b>ODTOKOVÝ VENTIL S PERMANENTNÝM ODTOKOM</b> kruhový pochrómovaný kryt odtoku	<b>3906</b> 9050 <b>0000</b> 0999	<b>59,00</b>				
<b>ODPADOVÁ A PREPADOVÁ SÚPRAVA CLOU S EXCENTRICKÝM OVLÁDANÍM</b> kruhový pochrómovaný kryt odtoku	<b>3909</b> 9066 <b>0000</b> 0999	<b>99,00</b>				
<b>DIZAJNOVÝ SIFÓN</b>	<b>3908</b> 9057 <b>0000</b> 0999	<b>168,00</b>				
<b>VSTAVANÝ DÁVKOVAČ MYDLA</b> viac informácií nájdete na stranách príslušenstva	<b>3916</b> 9106 <b>0001</b> 0999	<b>129,00</b>				

# SILENIO VSTAVANÉ UMÝVADLO

- splývavý a zároveň zmyselne moderný dizajn
- optimálny komfort vďaka veľkorysým rozmerom umývadla
- mäkký, organický vnútorný tvar
- geometria umožňuje použitie armatúr s krátkym výtokom a tým umožňuje dostatočne voľný priestor na umývanie
- s vaňou SILENIO a sprchovacou vaničkou SCONA vytvára dokonalú kúpeľňu zo smaltovanej ocele KALDEWEI
- designed by Anke Salomon



Ilustračný obrázok



Model		3047	3048
Vonkajšia dĺžka	$a_1$	634	934 mm
Vnútorná dĺžka	$a_5$	594	894 mm
Vonkajšia šírka	$b_1$	391	391 mm
Vnútorná šírka	$b_5$	353	353 mm
Vzdialenosť hornej plochy umývadla od spodného okraja odtokového otvoru	$c_{12}$	123	123 mm
Vzdialenosť vonkajšej hrany od stredu odtokového otvoru	$f_5$	188	188 mm
Čistá hmotnosť		5	8 kg

	Model Č. výrobku	Rozmery mm	Cenová skupina farieb			EUR
			Alpská biela (I)	Sanitárne farby (II, III)	Coord. Colours (IV)	
<b>SILENIO VSTAVANÉ UMÝVADLO</b> vrátane prepadovej súpravy, Perl-Effektu a zvukovej izolácie obojustranne smaltované s prepadom	<b>3047</b> 9060 <b>0600</b> 3xxx	634 x 391	<b>474,00</b>	<b>616,00</b>	<b>616,00</b>	
	<b>3048</b> 9061 <b>0600</b> 3xxx	934 x 391	<b>650,00</b>	<b>844,00</b>	<b>844,00</b>	
<b>bez prepadu, bez otvoru pre batériu</b>	xxxx <b>0631</b> xxxx		<b>bez príplatku</b>	<b>bez príplatku</b>	<b>bez príplatku</b>	
<b>VOLITELNÉ: PRÍSLUŠENSTVO ●<sup>1</sup></b>		<b>CENA</b>	<b>(I)</b>	<b>(II,III)</b>	<b>(IV)</b>	
<b>VENTIL CLICK-CLACK</b> s pochrómovaným krytom odtoku	<b>3907</b> 9051 <b>0000</b> 0999	<b>79,00</b>				
<b>ODTOKOVÝ VENTIL S PERMANENTNÝM ODTOKOM</b> kruhový pochrómovaný kryt odtoku	<b>3906</b> 9050 <b>0000</b> 0999	<b>59,00</b>				
<b>ODPADOVÁ A PREPADOVÁ SÚPRAVA CLOU S EXCENTRICKÝM OVLÁDANÍM</b> kruhový pochrómovaný kryt odtoku	<b>3909</b> 9066 <b>0000</b> 0999	<b>99,00</b>				
<b>DIZAJNOVÝ SIFÓN</b>	<b>3908</b> 9057 <b>0000</b> 0999	<b>168,00</b>				

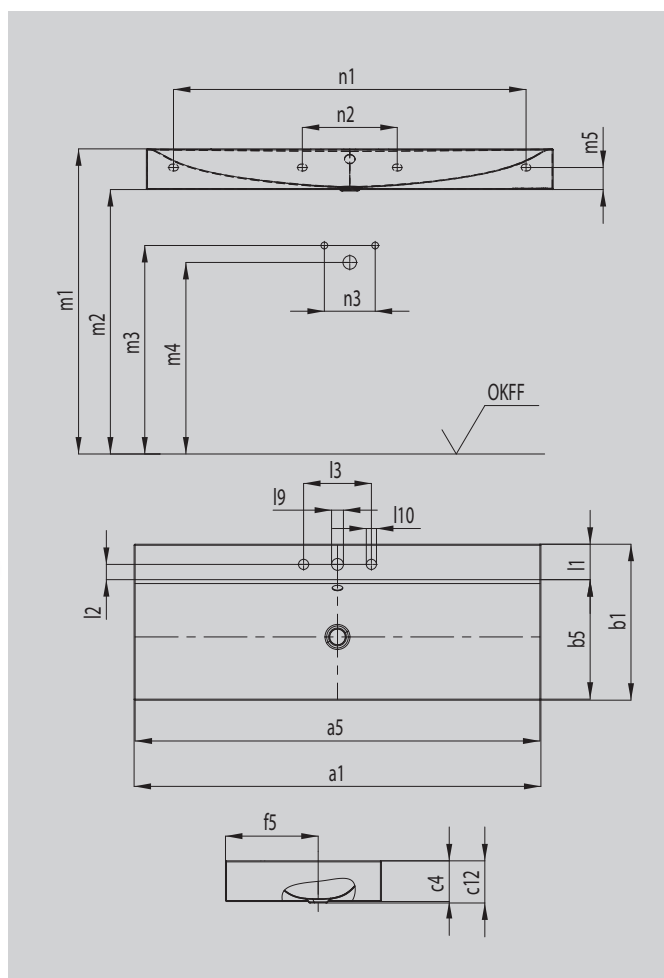


# SILENIO UMÝVADLO NA STENU

- splývavý a zároveň zmyselne moderný dizajn
- optimálny komfort vďaka veľkorysým rozmerom umývadla
- mäkký, organický vnútorný tvar
- geometria umožňuje použitie amatúr s krátkym výtokom a tým umožňuje dostatočne voľný priestor na umývanie
- s vaňou SILENIO a sprchovacou vaničkou SCONA vytvára dokonalú kúpeľňu zo smaltovanej ocele KALDEWEI
- designed by Anke Salomon



Ilustračný obrázok



Model		3044	3045	3046
Vonkajšia dĺžka	$a_1$	600	900	1200 mm
Vnútorná dĺžka	$a_5$	594	894	1194 mm
Vonkajšia šírka	$b_1$	460	460	460 mm
Vnútorná šírka	$b_5$	353	353	353 mm
Výška okraja	$c_4$	120	120	120 mm
Vzdialenosť hornej plochy umývadla od spodného okraja odtokového otvoru	$c_{12}$	123	123	123 mm
Vzdialenosť vonkajšej hrany od stredy odtokového otvoru	$f_5$	273	273	273 mm
Hĺbka okraja pre batérie	$l_1$	105	105	105 mm
Vzdialenosť otvoru pre batérie od vnútorného okraja	$l_2$	45	45	45 mm
Vzdialenosť vonkajších otvorov pre batérie (pri trojtovorových batériách)	$l_3$	200	200	200 mm
Priemer prostredného otvoru pre batériu	$l_9$	Ø 35	Ø 35	Ø 35 mm
Priemer vonkajších otvorov pre batériu (pri trojtovorových batériách)	$l_{10}$	Ø 30	Ø 30	Ø 30 mm
Vzdialenosť OKFF od hornej plochy umývadla	$m_1$	820 - 850	820 - 850	820 - 850 mm
Vzdialenosť OKFF od spodnej hrany umývadla	$m_2$	700 - 730	700 - 730	700 - 730 mm
Vzdialenosť OKFF od stredy prívodu vody	$m_3$	570 - 600	570 - 600	570 - 600 mm
Vzdialenosť OKFF od stredy odpadného potrubia	$m_4$	520 - 580	520 - 580	520 - 580 mm
Vzdialenosť spodnej hrany umývadla od stredy montážneho otvoru	$m_5$	65	65	65 mm
Vonkajšia vzdialenosť montážnych otvorov	$n_1$		780	1040 mm
Vnútorná vzdialenosť montážnych otvorov	$n_2$	280	280	280 mm
Vzdialenosť prívodu teplej/studenej vody	$n_3$	80 - 150	80 - 150	80 - 150 mm
Čistá hmotnosť		13	17	22 kg

Zmeny z výrobných dôvodov, tolerancie rozmerov a chyby sú vyhradené. Hmotnosť je zaokrúhľená.

**KALDEWEI**

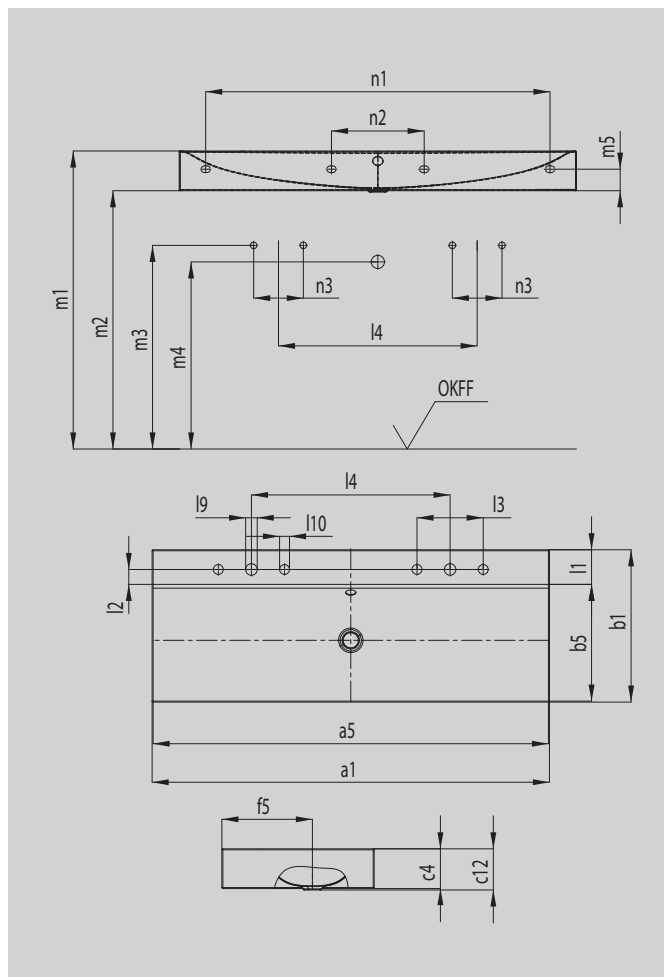
	Model Č. výrobku	Rozmery mm	Cenová skupina farieb			EUR
			Alpská biela (I)	Sanitárne farby (II, III)	Coord. Colours (IV)	
<b>SILENIO UMYVADLO NA STENU</b> s 1 x 1 otvorom pre batériu vrátane prepadovej súpravy, Perl-Effektu, zvukovej izolácie a zvukovo izolačnej pásky obojustranne smaltované s prepacom	<b>3044</b> 9043 <b>0601</b> 3xxx	600 x 460 x 120	<b>524,00</b>	<b>680,00</b>	<b>680,00</b>	
	<b>3045</b> 9044 <b>0601</b> 3xxx	900 x 460 x 120	<b>718,00</b>	<b>932,00</b>	<b>932,00</b>	
	<b>3046</b> 9045 <b>0601</b> 3xxx	1200 x 460 x 120	<b>850,00</b>	<b>1.106,00</b>	<b>1.106,00</b>	
<b>bez otvoru pre batériu</b>	xxxx <b>0600</b> xxxx		bez príplatku	bez príplatku	bez príplatku	
<b>s 1 x 3 otvormi pre batériu</b>	xxxx <b>0603</b> xxxx		bez príplatku	bez príplatku	bez príplatku	
<b>bez prepadu, s 1 x 1 otvorom pre batériu</b>	xxxx <b>0630</b> xxxx		bez príplatku	bez príplatku	bez príplatku	
<b>bez prepadu, bez otvoru pre batériu</b>	xxxx <b>0631</b> xxxx		bez príplatku	bez príplatku	bez príplatku	
<b>bez prepadu, s 1 x 3 otvormi pre batériu</b>	xxxx <b>0627</b> xxxx		bez príplatku	bez príplatku	bez príplatku	
<b>VOLITELNÉ: PRÍSLUŠENSTVO ●<sup>1</sup></b>		<b>CENA</b>	<b>(I)</b>	<b>(II, III)</b>	<b>(IV)</b>	
<b>VENTIL CLICK-CLACK</b> s pochrómovaným krytom odtoku	<b>3907</b> 9051 <b>0000</b> 0999	<b>79,00</b>				
<b>ODTOKOVÝ VENTIL S PERMANENTNÝM ODTOKOM</b> kruhový pochrómovaný kryt odtoku	<b>3906</b> 9050 <b>0000</b> 0999	<b>59,00</b>				
<b>ODPADOVÁ A PREPADOVÁ SÚPRAVA CLOU S EXCENTRICKÝM OVLÁDANÍM</b> kruhový pochrómovaný kryt odtoku	<b>3909</b> 9066 <b>0000</b> 0999	<b>99,00</b>				
<b>DIZAJNOVÝ SIFÓN</b>	<b>3908</b> 9057 <b>0000</b> 0999	<b>168,00</b>				
<b>VSTAVANÝ DÁVKOVAČ MYDLA</b> viac informácií nájdete na stranách príslušenstva	<b>3916</b> 9106 <b>0001</b> 0999	<b>129,00</b>				

# SILENIO DVOUMÝVADLO NA STENU

- splývavý a zároveň zmyselne moderný dizajn
- optimálny komfort vďaka veľkorysým rozmerom umývadla
- mäkký, organický vnútorný tvar
- geometria umožňuje použitie armatúr s krátkym výtokom a tým umožňuje dostatočne voľný priestor na umývanie
- s vaňou SILENIO a sprchovacou vaničkou SCONA vytvára dokonalú kúpeľňu zo smaltovanej ocele KALDEWEI
- designed by Anke Salomon



Ilustračný obrázok



Model		3046
Vonkajšia dĺžka	$a_1$	1200 mm
Vnútorná dĺžka	$a_5$	1194 mm
Vonkajšia šírka	$b_1$	460 mm
Vnútorná šírka	$b_5$	353 mm
Výška okraja	$c_1$	120 mm
Vzdialenosť hornej plochy umývadla od spodného okraja odtokového otvoru	$c_{12}$	123 mm
Vzdialenosť vonkajšej hrany od stredy odtokového otvoru	$f_5$	273 mm
Hĺbka okraja pre batérie	$l_1$	105 mm
Vzdialenosť otvoru pre batérie od vnútorného okraja	$l_2$	45 mm
Vzdialenosť vonkajších otvorov pre batérie (pri trojtovorových batériách)	$l_3$	200 mm
Vzdialenosť otvorov pre batérie	$l_4$	600 mm
Priemer prostredného otvoru pre batériu	$l_9$	Ø 35 mm
Priemer vonkajších otvorov pre batériu (pri trojtovorových batériách)	$l_{10}$	Ø 30 mm
Vzdialenosť OKFF od hornej plochy umývadla	$m_1$	820 - 850 mm
Vzdialenosť OKFF od spodnej hrany umývadla	$m_2$	700 - 730 mm
Vzdialenosť OKFF od stredy prívodu vody	$m_3$	570 - 600 mm
Vzdialenosť OKFF od stredy odpadného potrubia	$m_4$	520 - 580 mm
Vzdialenosť spodnej hrany umývadla od stredy montážneho otvoru	$m_5$	65 mm
Vonkajšia vzdialenosť montážnych otvorov	$n_1$	1040 mm
Vnútorná vzdialenosť montážnych otvorov	$n_2$	280 mm
Vzdialenosť prívodu teplej/studenej vody	$n_3$	80 - 150 mm
Čistá hmotnosť		16 kg

	Model Č. výrobku	Rozmery mm	Cenová skupina farieb			EUR
			Alpská biela (I)	Sanitárne farby (II, III)	Coord. Colours (IV)	
<b>SILENIO DVOJUMÝVADLO NA STENU</b> s 2 x 1 otvorom pro armaturu včetně prepádové soupravy, Perl-Effektu, zvukové izolace a zvukově izolační pásky oboustranně smaltované s prepádem	<b>3046-D</b> 904506043xxx	1200 x 460 x 120	<b>850,00</b>	<b>1.106,00</b>	<b>1.106,00</b>	
<b>bez otvoru pre batériu</b>	xxxx0600xxxx		bez príplatku	bez príplatku	bez príplatku	
<b>s 2 x 3 otvormi pre batériu</b>	xxxx0605xxxx		bez príplatku	bez príplatku	bez príplatku	
<b>bez prepádu, s 2 x 1 otvorom pro batériu</b>	xxxx0636xxxx		bez príplatku	bez príplatku	bez príplatku	
<b>bez prepádu, bez otvoru pre batériu</b>	xxxx0631xxxx		bez príplatku	bez príplatku	bez príplatku	
<b>bez prepádu, s 2 x 3 otvormi pre batériu</b>	xxxx0637xxxx		bez príplatku	bez príplatku	bez príplatku	
<b>VOLITELNÉ: PRÍSLUŠENSTVO ●<sup>1</sup></b>		<b>CENA</b>	<b>(I)</b>	<b>(II, III)</b>	<b>(IV)</b>	
<b>VENTIL CLICK-CLACK</b> s pochrómovaným krytom odtoku	<b>3907</b> 905100000999	<b>79,00</b>				
<b>ODTOKOVÝ VENTIL S PERMANENTNÝM ODTOKOM</b> kruhový pochrómovaný kryt odtoku	<b>3906</b> 905000000999	<b>59,00</b>				
<b>ODPADOVÁ A PREPADOVÁ SÚPRAVA CLOU S EXCENTRICKÝM OVLÁDANÍM</b> kruhový pochrómovaný kryt odtoku	<b>3909</b> 906600000999	<b>99,00</b>				
<b>DIZAJNOVÝ SIFÓN</b>	<b>3908</b> 905700000999	<b>168,00</b>				
<b>VSTAVANÝ DÁVKOVAČ MYDLA</b> viac informácií nájdete na stranách príslušenstva	<b>3916</b> 910600010999	<b>129,00</b>				

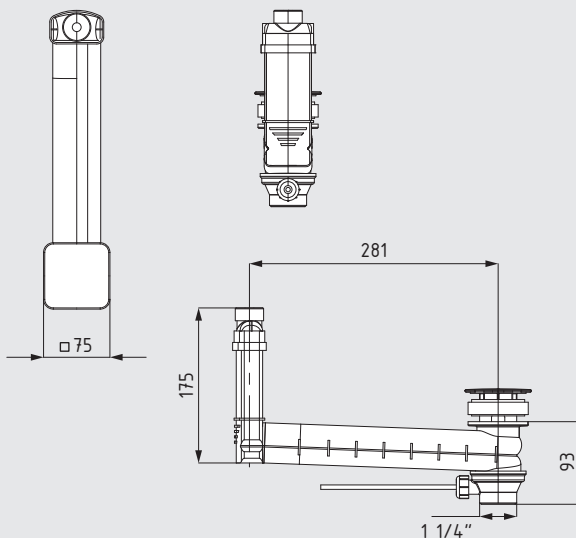
## ODTOKOVÁ TECHNIKA

## ODPADOVÁ A PREPADOVÁ SÚPRAVA CLOU S EXCENTRICKÝM OVLÁDANÍM

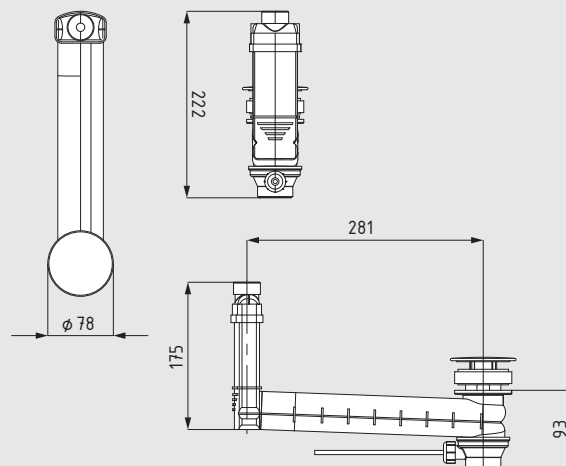
- odpadová a prepádová súprava pre umývadlá bez prepadu
- preberá funkciu prepadu a je nainštalovaná neviditeľne pod umývadlom
- ovláda sa pomocou tiahla



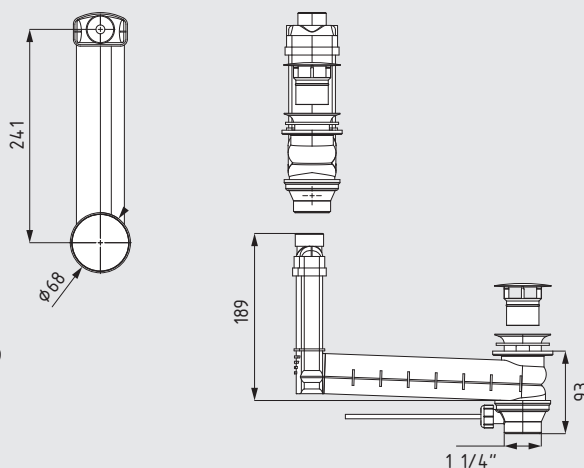
model 3901



model 3900



model 3909



Rozmery v mm

Odpadová a prepádová súprava CLOU s excentrickým ovládaním so smaltovaným krytom odtoku	Model č. Objednávacie číslo	Skupina farieb Alpská biela (I) Sanitárne farby (II, III) / Coord. Colours (IV)	EUR
so štvorcovým smaltovaným krytom odtoku vhodná pre umývadlá CONO a EMERSO (variant montáže B)	<b>3901</b> 90540000xxx	• 109,00	• 119,00
s kruhovým smaltovaným krytom odtoku vhodná pre umývadlá CENTRO	<b>3900</b> 90530000xxx	• 109,00	• 119,00
Odpadová a prepádová súprava CLOU s excentrickým ovládaním s pochrómovaným krytom odtoku	Model č. Objednávacie číslo		EUR
s kruhovým pochrómovaným krytom odtoku vhodná pre umývadlá SILENIO bez prepadu	<b>3909</b> 90660000999		• 99,00

## ODTOKOVÁ TECHNIKA

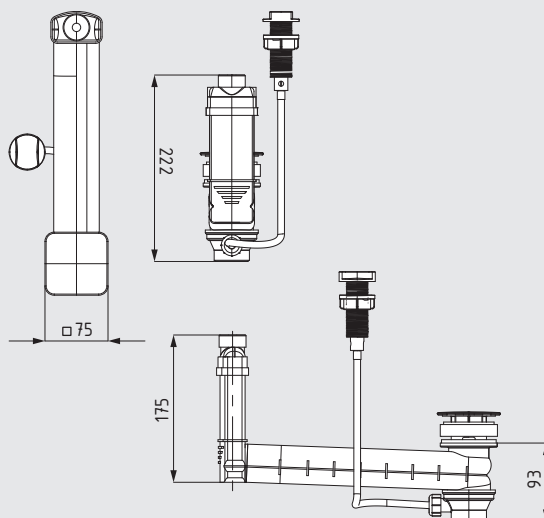
## ODPADOVÁ A PREPADOVÁ SÚPRACA CLOU S KÁBLOVÝM OVLÁDANÍM

- odpadová a prepádová súprava pre umývadlá bez prepadu
- preberá funkciu prepadu a je nainštalovaná neviditeľne pod umývadlom
- ovláda sa káblom a ovládačom



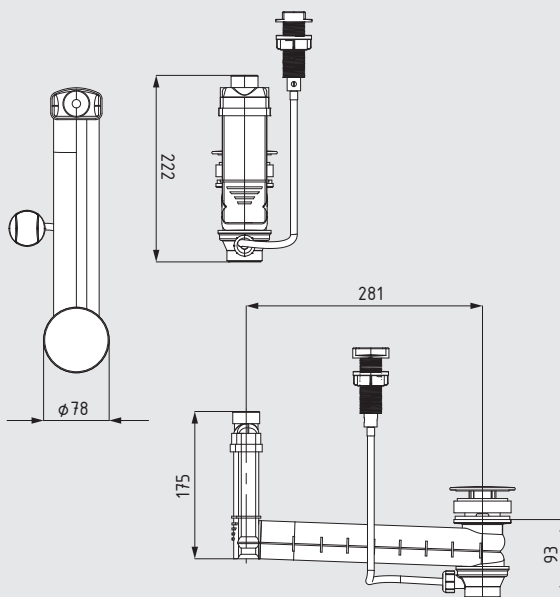
model 3903

model 3911



model 3902

model 3910



Rozmery v mm

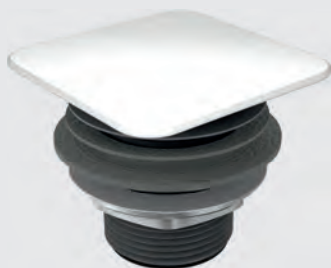
Odpadová a prepádová súprava CLOU s kábovým ovládaním a ovládačom	Model č. Objednávacie číslo	Skupina farieb		EUR
		Alpská biela (I)	Sanitárne farby (II, III) / Coord. Colours (IV)	
so štvorcovým smaltovaným krytom odtoku a s pochrómovaným ovládačom vhodný pre umývadlá CONO	<b>3903**</b> 90560000xxx	• 256,00		• 282,00
s kruhovým smaltovaným krytom odtoku a s pochrómovaným ovládačom vhodný pre umývadlá CENTRO	<b>3902**</b> 90550000xxx	• 256,00		• 282,00
so štvorcovým smaltovaným krytom odtoku a s bielym ovládačom vhodný pre umývadlá CONO	<b>3911**</b> 910300010001			• 297,00
s kruhovým smaltovaným krytom odtoku a s bielym ovládačom vhodný pre umývadlá CENTRO	<b>3910**</b> 910200010001			• 297,00

\*\*Príplatok za vyvrtanie otvorov pre ovládač je v cene. Je potrebné objednať spoločne s umývadlom vrátane vyvrtania otvoru.

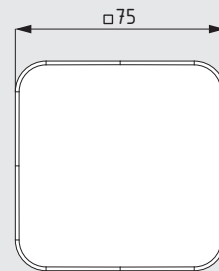
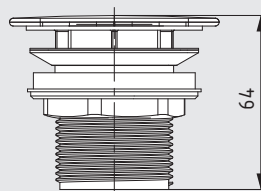
# NEUZAVIERATEĽNÝ ODTOKOVÝ VENTIL

## NEUZAVIERATEĽNÝ ODTOKOVÝ VENTIL SO SMALTOVANÝM KRYTOM ODTOKU

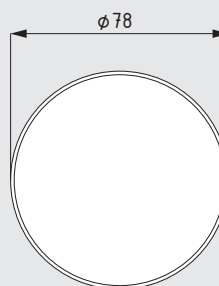
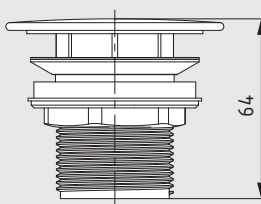
- neuzavierateľný odtokový ventil pre umývadlá bez prepadu



model 3905



model 3904



Rozmery v mm

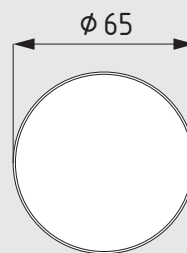
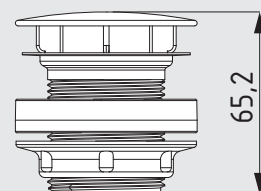
Neuzavierateľný odtokový ventil	Model č. Objednávacie číslo	Skupina farieb		EUR
		Alpská biela (I)	Sanitárne farby (II, III) / Coord. Colours (IV)	
so štvorcovým krytom odtoku vhodný pre umývadlá CONO a EMERSON a umývadlové misy MIENA	<b>3905</b> 905900000xxx	• 75,00		• 83,00
s kruhovým krytom odtoku vhodný pre umývadlá CENTRO a umývadlové misy MIENA	<b>3904</b> 905800000xxx	• 75,00		• 83,00

## NEUZAVIERATEĽNÝ ODTOKOVÝ VENTIL S POCHRÓMOVANÝM KRYTOM ODTOKU

- neuzavierateľný odtokový ventil pre umývadlá bez prepadu



model 3906



Rozmery v mm

Neuzavierateľný odtokový ventil	Model č. Objednávacie číslo	EUR
s pochrómovaným krytom odtoku vhodný pre umývadlá SILENIO bez prepadu a umývadielka PURO	<b>3906</b> 90500000999	• 59,00

## NEUZAVIERATEĽNÝ ODTOKOVÝ VENTIL

## SITKO NA ZACHYTÁVANIE VLASOV

- sitko na zachytávanie vlasov pre neuzavierateľný odtokový ventil umývadla



Model 3912

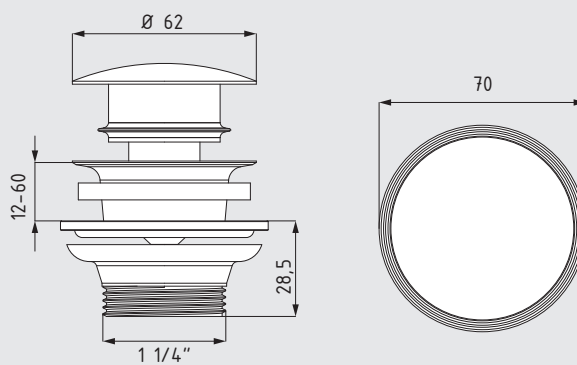
Sitko na zachytávanie vlasov	Model Objednávacie číslo	EUR
vhodné pre všetky neuzavierateľné odtokové ventily, model 3904, model 3905 a model 3906	<b>3912</b> 91040000001	• 4,20



## ODTOKOVÁ TECHNIKA

## VENTIL CLICK-CLACK S POCHRÓMOVANÝM KRYTOM ODTOKU

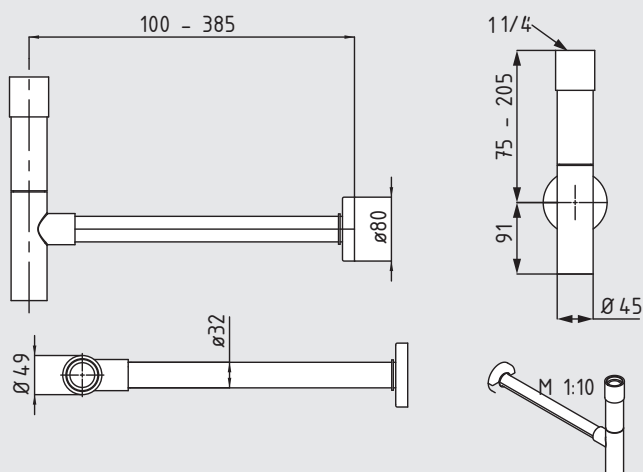
- ventil click-clack pre umývadlá s prepacom



Ventil click-clack	Model č. Objednávacie číslo	EUR
s pochrómovaným krytom odtoku	<b>3907</b> 905100000999	• 79,00

## DIZAJNÝ SIFÓN

- dizajnový sifón vhodný pre všetky modely



Rozmery v mm

Dizajnový sifón	Model č. Objednávacie číslo	EUR
	<b>3908</b> 905700000999	• 168,00

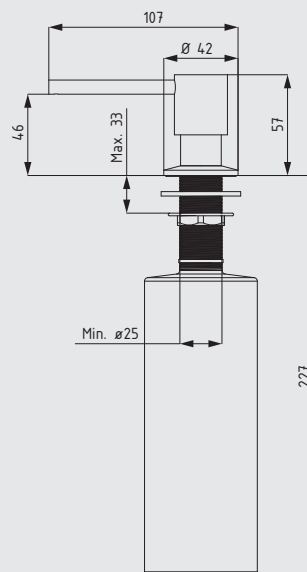
## PRÍSLUŠENSTVO

## VSTAVANÝ DÁVKOVAČ MYDLA

- vstavaný dávkovač mydla s výkyvným výtokom
- vrátane zásobníka 500 ml
- možné plniť zhora



Model 3916



<b>Vstavaný dávkovač mydla</b>	<b>Model</b> Objednávacie číslo	<b>EUR</b>
pochrómovaná mosadz a plastová nádobka	<b>3916</b> 910600010999	• 129,00

## MOŽNOSTI UMIESTNENIA VSTAVANÉHO DÁVKOVAČA MYDLA

	Otvor pre batériu	bez otvoru			1x1			1x3			2x1			2x3			
		Poloha otvoru dávkovača mydla	vľavo	vpravo	v strede	vľavo	vpravo	v strede	vľavo	vpravo	v strede	vľavo	vpravo	v strede	vľavo	vpravo	v strede
<b>Model</b>	<b>Č. modelu</b>																
CENTRO UMÝVADLO NA DOSKU	3055, 3056, 3057, 3058	✓	✓		✓	✓		✓	✓								
CENTRO UMÝVADLO NA STENU	3061, 3062	✓	✓		✓	✓		✓	✓								
CONO ZÁPUSTNÉ UMÝVADLO	3075, 3080, 3081, 3082	✓	✓		✓	✓											
CONO ZÁPUSTNÉ DVOJUMÝVADLO	3082-D											✓					✓
CONO UMÝVADLO NA DOSKU	3076, 3083, 3084, 3077, 3085, 3086	✓	✓		✓	✓											
CONO UMÝVADLO NA STENU	3079, 3089, 3090, 3091	✓	✓		✓	✓											
CONO DVOJUMÝVADLO NA STENU	3091-D											✓					✓
PURO ZÁPUSTNÉ UMÝVADLO	3150, 3151, 3152, 3169	✓	✓		✓	✓											
PURO ZÁPUSTNÉ DVOJUMÝVADLO	3169-D											✓					✓
PURO UMÝVADLO NA DOSKU	3153, 3154, 3155, 3156, 3157, 3158, 3168	✓	✓		✓	✓											
PURO DVOJUMÝVADLO NA DOSKU	3168-D											✓					✓
	3171	✓	✓	✓							✓	✓	✓				✓
PURO UMÝVADLO NA STENU	3163, 3164, 3165, 3167	✓	✓		✓	✓											
PURO DVOJUMÝVADLO NA STENU	3167-D											✓					✓
	3170	✓	✓	✓							✓	✓	✓				✓
SILENIO ZÁPUSTNÉ UMÝVADLO	3037, 3038, 3039	✓	✓		✓	✓		✓	✓								
SILENIO ÁPUSTNÉ DVOJUMÝVADLO	3039-D												✓				✓
SILENIO UMÝVADLO NA DOSKU	3040, 3041, 3042, 3043, 3049	✓	✓		✓	✓		✓	✓								
SILENIO DVOJUMÝVADLO NA DOSKU	3049-D												✓				✓
SILENIO UMÝVADLO NA STENU	3044, 3045, 3046	✓	✓		✓	✓		✓	✓								
SILENIO DVOJUMÝVADLO NA STENU	3046-D												✓				✓

## MONTÁŽ

## PRÍPLATOK ZA OTVORY DO UMÝVADIEL NA VYŽIADANIE (BEZ OHĽADU NA MNOŽSTVO)

		EUR
Vyvráťanie otvorov nie je možné pre línie EMERSO, MIENA a vstavané umývadlá. Ostatné otvory do umývadiel na vyžiadanie. Je potrebné priložiť výkres s umiestnením a rozmermi.		• 162,00

## PREHĽAD FARIEB PRE UMÝVADLÁ

## S Perl-Effektom

	(I)	Sanitárne farby (II, III)				Coordinated Colours (IV)												
		alpská biela	ba hamabejše	manhattan	pergamon	čierna	alpská biela matná	lastúrová krémová matná	préiriová béžová matná	perlovo šedá matná	ustricová šedá matná	pasadena šedá matná	catania šedá matná	city-antracit matná	javorovo hnedá matná	woodberry hnedá matná	ancona hnedá matná	lávova čierna matná
MEISTERSTÜCK	č. farby 0001																	
MIENA	č. farby 0001	č. farby 0030	č. farby 0199	č. farby 0231	č. farby 0701	č. farby 0711	č. farby 0728	č. farby 0442	č. farby 0719	č. farby 0727		č. farby 0715	č. farby 0718					č. farby 0717
CENTRO	č. farby 0001	č. farby 0030	č. farby 0199	č. farby 0231	č. farby 0701	č. farby 0711	č. farby 0728	č. farby 0442	č. farby 0719	č. farby 0727		č. farby 0715	č. farby 0718					č. farby 0717
CONO	č. farby 0001	č. farby 0030	č. farby 0199	č. farby 0231	č. farby 0701	č. farby 0711	č. farby 0728	č. farby 0442	č. farby 0719	č. farby 0727		č. farby 0715	č. farby 0716					č. farby 0717
EMERSO	č. farby 0001	č. farby 0030	č. farby 0199	č. farby 0231	č. farby 0701	č. farby 0711	č. farby 0728	č. farby 0442	č. farby 0719	č. farby 0727		č. farby 0715	č. farby 0716					č. farby 0717
PURO	č. farby 0001	č. farby 0030	č. farby 0199	č. farby 0231	č. farby 0701	č. farby 0711	č. farby 0728	č. farby 0442	č. farby 0719	č. farby 0727		č. farby 0715	č. farby 0716					č. farby 0717
SILENIO	č. farby 0001	č. farby 0030	č. farby 0199	č. farby 0231	č. farby 0701	č. farby 0711	č. farby 0728	č. farby 0442	č. farby 0719	č. farby 0727		č. farby 0715	č. farby 0716					č. farby 0717
CLASSIC	č. farby 0001	č. farby 0030	č. farby 0199	č. farby 0231	č. farby 0701	č. farby 0711	č. farby 0728	č. farby 0442	č. farby 0719	č. farby 0727		č. farby 0715	č. farby 0718					č. farby 0717

Skutočné farby výrobkov sa môžu odlišovať od zobrazených v dôsledku použitej tlačovej techniky. Umývadlá sa dodávajú len s Perl-Effektom. Viď poznámky na stranách s výrobkami.

## OBJEDNÁVACIE ČÍSLA

VANE/PŘÍKLADY			
Príklad 1	Model	Vybavenie/Variant	Farba/Perl-Effekt
Popis výrobku	Vaňa	s polystyrénovým nosičom	alpská biela s Perl-Effektom
Objednávacie číslo	xxxx	4804	3001
Popis výrobku	Vaňa	s polystyrénovým nosičom a antislipom	
Objednávacie číslo	xxxx	3500	xxxx
Popis výrobku	Vaňa	s polystyrénovým nosičom a panelom	
Objednávacie číslo	xxxx	4803	xxxx
Popis výrobku	Vaňa	s polystyrénovým nosičom, panelom a antislipom	
Objednávacie číslo	xxxx	4833	xxxx
Popis výrobku	Vaňa	s celoplošným antislipom	
Objednávacie číslo	xxxx	3401	xxxx
Popis výrobku	Vaňa	s antislipom	
Objednávacie číslo	xxxx	3000	xxxx
Popis výrobku	Vaňa	s prepádovým otvorom na náprotivnej strane	
Objednávacie číslo	xxxx	2300	xxxx
Popis výrobku	Vaňa	s otvormi pre jedno madlo pri vaniach DUO	
Objednávacie číslo	xxxx	1011	xxxx

## OBJEDNÁVACIE ČÍSLA

SPRCHOVACIE VANIČKY/PŘÍKLADY			
Príklad 1	Model	Vybavenie/Variant	Farba/Perl-Effekt
Popis výrobku	SUPERPLAN model 900 x 900 x 25	s polystyrénovým nosičom, s celoplošným antislipom	alpská biela s Perl-Effektom
Objednávacie číslo	↓ 4469	↓ 3504	↓ 3001
Príklad 2	Model	Vybavenie/Variant	Farba/Perl-Effekt
Popis výrobku	SUPERPLAN model 900 x 900 x 25	bez polystyrénového nosiča, s antislipom	alpská biela bez Perl-Effektu
Objednávacie číslo	↓ 4469	↓ 3000	↓ 0001
Príklad 3	Model	Vybavenie/Variant	Farba/SECURE PLUS*
Popis výrobku	SUPERPLAN model 900 x 900 x 25	bez polystyrénového nosiča, bez antislipu (štandard)	so SECURE PLUS*
Objednávacie číslo	↓ 4469	↓ 0001	↓ 2711 (alpská biela matná)
Ďalšie príklady	Model	Vybavenie/Varianta	Farba/Perl-Effekt
Popis výrobku	sprchovacia vanička	bez polystyrénového nosiča, s celoplošným antislipom	
Objednávacie číslo	↓ xxx	↓ 3002	↓ xxx
Popis výrobku	sprchovacia vanička	s polystyrénovým nosičom	
Objednávacie číslo	↓ xxx	↓ 4804	↓ xxx
Popis výrobku	sprchovacia vanička	s polystyrénovým nosičom a antislipom	
Objednávacie číslo	↓ xxx	↓ 3500	↓ xxx

\*Pozor: SECURE PLUS nie je možné kombinovať s Perl-Effektom ani antislipom/celoplošným antislipom. SECURE PLUS sa dodáva len v skupine farieb IV.









# POKYNY PRE MONTÁŽ VANÍ, SPRCHOVACÍCH VANIČIEK A UMÝVADIEL

## MONTÁŽ VANÍ, SPRCHOVACÍCH VANIČIEK A UMÝVADIEL ZO SMALTOVANEJ OCELE KALDEWEI

Pri zaobchádzaní s vaniami, vaničkami a umývadlami zo smaltovanej ocele dbajte na správnu manipuláciu. To platí pre prepravu, rozbaľovanie aj inštaláciu.

Odporúčame inštalovať vane a sprchovacie vaničky v rámci finálnej inštalácie, t.j. po obložení kúpeľne a až do skončenia stavebných prác ich prikryť.

Pre montáž vaní a vaničiek sú k dispozícii rôzne montážne pomôcky v závislosti od modelu:

### Pre vane:

vaňové nohy (povinné príslušenstvo)  
polystyrénový nosič (pre vybrané modely)  
vaňová kotva  
spojovacia zvukovo izolačná páska WAS 70  
montážna zvukovo izolačná páska WES 130

### Pre sprchovacie vaničky:

montážny systém ESR pre inštaláciu v úrovni podlahy  
inštaláčny rám FR 5300 a FR 5300 PLUS  
univerzálne nohy 5200 použiteľné do rozmeru sprchovacej vaničky 90 × 90 cm  
polystyrénový nosič (pre vybrané modely)  
vaňová kotva  
stredový podporný systém pre sprchovacie vaničky s aspoň jedným rozmerom ≥ 90 cm  
spojovacia zvukovo izolačná páska WAS 70

tesniaci set pre sprchovacie vaničky, inštalované v úrovni podlahy

## MONTÁŽ VANÍ ZO SMALTOVANEJ OCELE KALDEWEI (Tieto pokyny neplatia pre montáž vaní s polystyrénovým nosičom a pre vírivé vane):

Položte zabalenú vaňu na očistenú podlahu hore dnom.

Nasadte vaňové nohy na čapy na stenách vane. Vždy použite originálne nohy KALDEWEI, odporúčané k danému modelu vane, v opačnom prípade stratíte záruku!

Nohy spojte závitovou tyčou (modely 5030 a 5032) alebo upínacím pásom (model 5037) podľa modelu vane. Upínací pás upravte na zodpovedajúcu dĺžku. Pri niektorých modeloch vaní o šírke 70 cm sa upínací pás nepoužije a nohy sa spoja priamo pomocou hákov. Matice alebo krídlové matice utiahnite iba ľahko rukou. Skontrolujte, či sú v modrých čiapočkách na nohách vložené protihlukové vložky. Ak nie, vložte ich do čiapočiek tvrdou svetlou stranou von.

Vaňu obráťte, namontujte, poprípade pripojte odpadovú a prepadovú súpravu, a pokiaľ to prichádza do úvahy, madlá, napúšťanie VODOPÁD, svetlá a armatúry do otvorov v okrajoch vane. Na všetkých hranách, ktoré susedia so stenou, odporúčame použiť montážnu zvukovo izolačnú pásku WAS 70. Potom usadte vaňu na miesto a vyrovnaním otáčaním stavacích skrutiek výškovo nastaviteľných nožičiek do vodorovnej polohy vo všetkých smeroch (skontrolujte vodováhu).

Pokiaľ nie je možné vyskrutkovaním nôh dosiahnuť požadovanú výšku vane, podložte nohy dostatočne veľkou pevnou vodorovnou podložkou, napr. betónovou alebo keramicou dlaždicou, prilepenou k podlahe maltou alebo lepidlom. Nikdy nepoužívajte porézne podložky, napr. pórbetón.

Po usadení vane utiahnite kontramatice na všetkých nohách.

Pre pripevnenie vane k stenám odporúčame použiť vaňové kotvy KALDEWEI.

Vyskúšajte tesnosť odpadovej a prepadovej súpravy a tiež, či po vypustení vane nezostáva na dne voda. Pokiaľ áno, skontrolujte, či je vaňa usadená vodorovne a či nie je upchané odpadové potrubie. Ak je všetko v poriadku a na dne predsa zostáva voda, prerušte montáž a kontaktujte dodávateľa.

Vaňu uzemnite. Uzemňovacie oko sa nachádza v blízkosti odpadového otvoru. Opatrne pri jeho ohýbaní, aby nedošlo k poškodeniu smaltu.

Priestor pod vaňou ponechajte voľný, aby dno vane mohlo pružiť. Vaňu nikdy nepodmurujte ani priestor pod vaňou nevyplňte penou. Mohlo by dôjsť k poškodeniu smaltu!

Vaňu pred obmurovaním ešte raz prehladnite, či nemá zjavnú vadu, ušetríte si náklady za zbytočnú prácu aj za materiály.

Vaňu môžete usadiť buď pred obklad (obklad sa musí skončiť až pod spodným okrajom vane) alebo „na stenu“ – pod obklad. Medzi vaňou a obkladom/stenou musí v oboch prípadoch zostať medzera 2-5 mm, ktorú vyplníte silikónom.

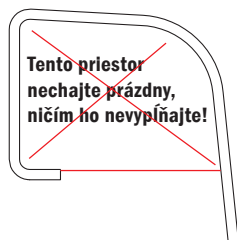
**V prípade usadenia pod obklad je pravdepodobné, že nebude neskôr možné vaňu vyňať bez poškodenia obkladu. V prípade oprávnenej reklamácie vane výrobca nehradí náklady spojené s výmenou obkladových materiálov poškodených alebo zničených pri výmene vane.**

Vaňu môžete obmurovať tak, že obklad bude lícovať s okrajom vane. V tom prípade ponechajte medzi horným okrajom obmurovky a dolným okrajom vane medzeru najmenej 2-5 mm.

**Vnútrotný priestor okraja vane nechajte vždy prázdny, nikdy ho nevyplňte lepidlom ani inou hmotou, napr. polyuretánovou penou.**

V obmurovke urobte pri podlahe revízný otvor o rozmere najmenej 15 × 15 cm v oblasti odpadovej a prepadovej súpravy.

Zaťažte vaňu záťažou s hmotnosťou minimálne 50 kg a medzery medzi vaňou a obkladom vyplňte silikónom. Neodstraňujte záťaž pred úplným vytvrdnutím silikónu a vaňou nehýbte.



## MONTÁŽ SPRCHOVACÍCH VANIČIEK ZO SMALTOVANEJ OCELE KALDEWEI:

Spôsoby usadenia sprchovacích vaničiek:

- Na sokel rôznej výšky, spravidla obložený
- Na podlahu
- V úrovni podlahy

Odporúčame použiť niektorú z montážnych pomôcok KALDEWEI a riadiť sa priloženým montážnym návodom.

Pri vaničkách, ktoré majú aspoň jeden rozmer väčší alebo rovný 90 cm, je nutné dno sprchovacej vaničky uprostred podprieť. Odporúčame stredový podporný systém KALDEWEI MAS 5305 alebo MAS 5315.

Dbajte na to, aby sa sifón nedotýkal podlahy. Medzi dnom sifónu a podlahou musí zostať medzera najmenej 5 mm.

Sprchovaciu vaničku môžete usadiť buď pred obklad (obklad sa musí skončiť až pod spodným okrajom sprchovacej vaničky) alebo „na stenu“ – pod obklad.

Medzi sprchovacou vaničkou a obkladom/stenou musí v oboch prípadoch zostať medzera 2-5 mm, ktorú vyplníte silikónom.

**V prípade usadenia pod obklad je pravdepodobné, že nebude neskôr možné sprchovaciu vaničku vyňať bez poškodenia obkladu. V prípade oprávnenej reklamácie sprchovacej vaničky výrobca nehradí náklady spojené s výmenou obkladových materiálov poškodených alebo zničených pri výmene sprchovacej vaničky.**

Zaťažte sprchovaciu vaničku záťažou s hmotnosťou minimálne 50 kg a medzery medzi vaničkou a obkladom vyplňte silikónom. Neodstraňujte záťaž pred úplným vytvrdnutím silikónu a sprchovacou vaničkou nehýbte.

# KALDEWEI

KALDEWEI CS, s.r.o.  
Na Pankráci 322/26  
140 00 Praha 4  
tel. +420 226 218 590  
e-mail: [info\\_cz@kaldewei.com](mailto:info_cz@kaldewei.com)  
[www.kaldewei.cz](http://www.kaldewei.cz)